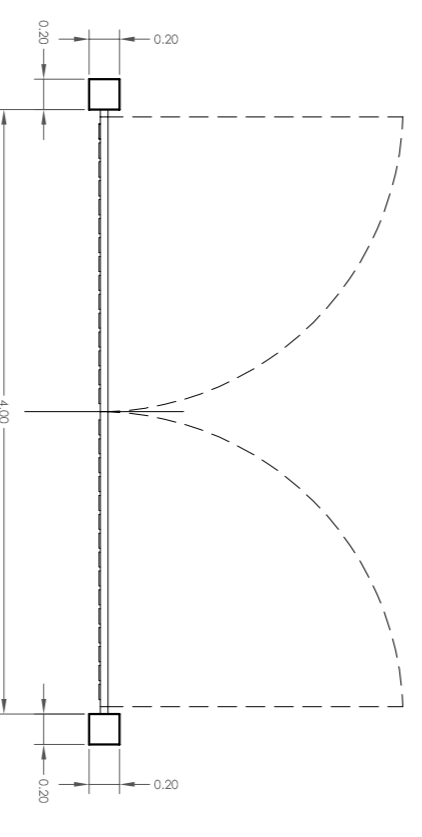
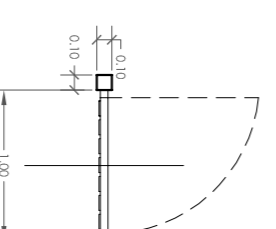


## PIANO QUOTATO UBICAZIONE CORPI AZIENDALI IN PROGETTO\_Scaldia 1:500

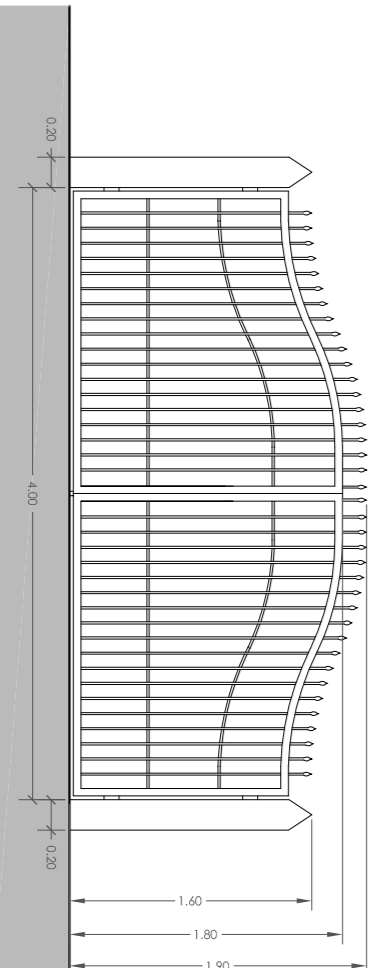
Recinzione in paliotti di ferro  
e rete metallica di colore verde



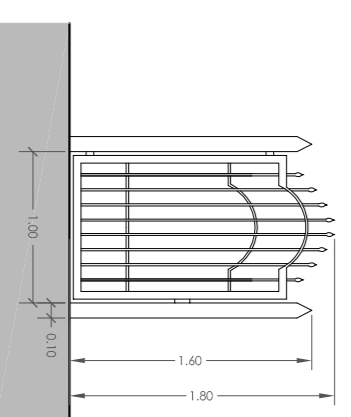
PIANTA CANCELLO CARRABILE\_Scaldia 1:500  
PARTICOLARE N. 2



PIANTA CANCELLO PEDONALE\_Scaldia 1:500  
PARTICOLARE N. 3

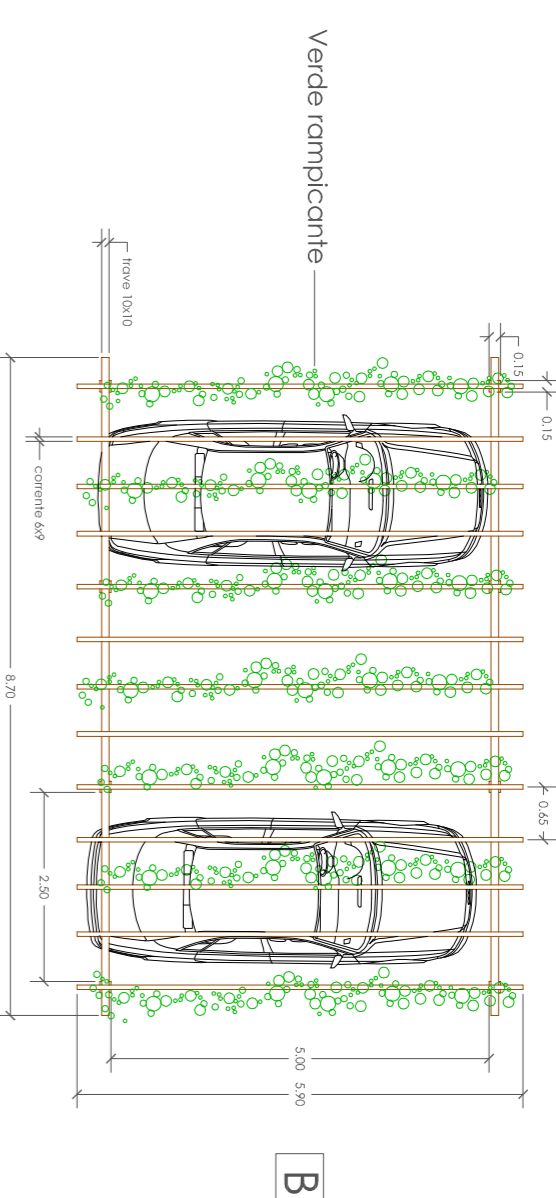


PROSPETTO CANCELLO CARRABILE\_Scaldia 1:500



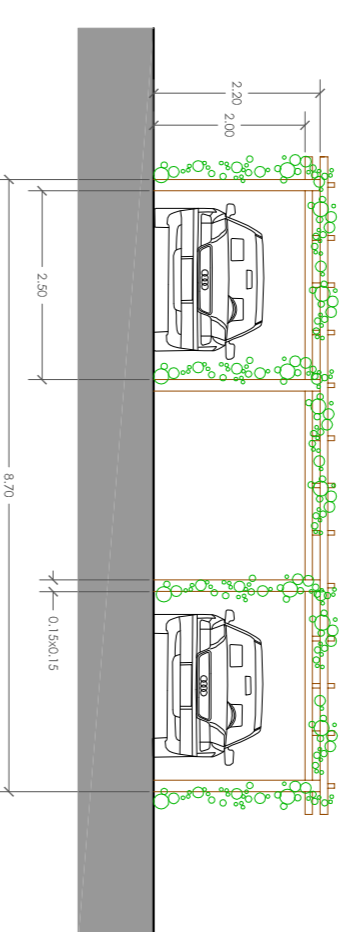
PROSPETTO CANCELLO PEDONALE\_Scaldia 1:500

## PERGOLATO RICOVERO AUTO\_Scaldia 1:100 PARTICOLARE N. 1

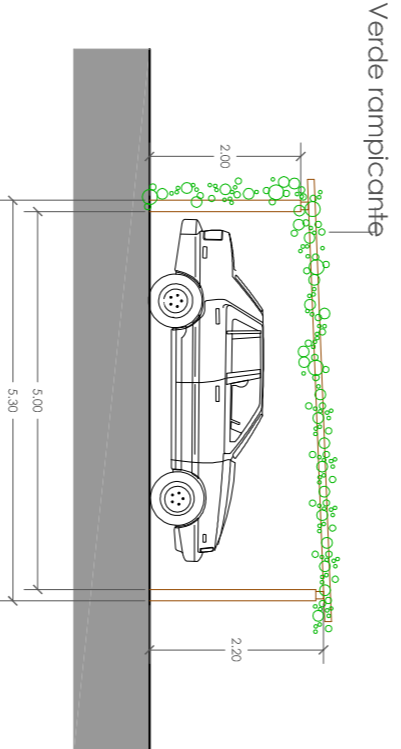


A

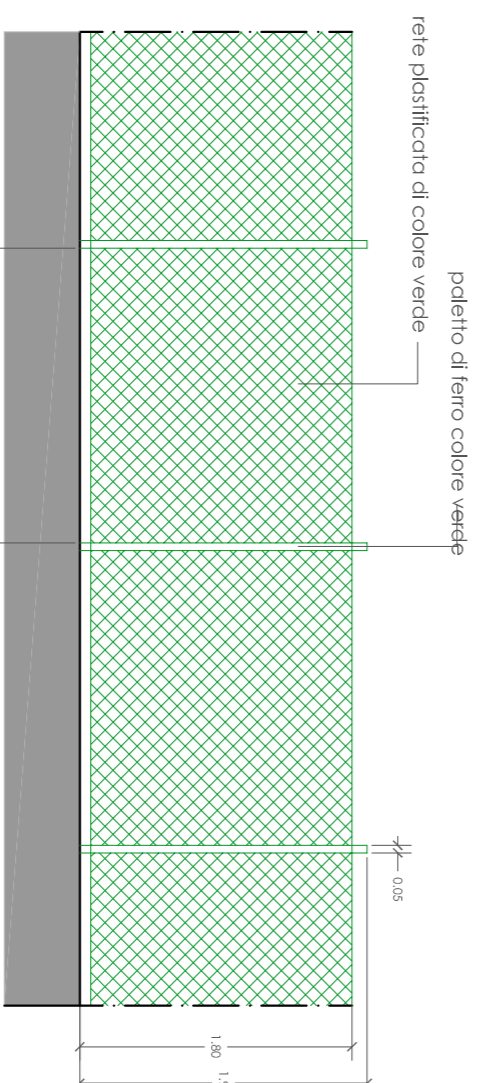
B



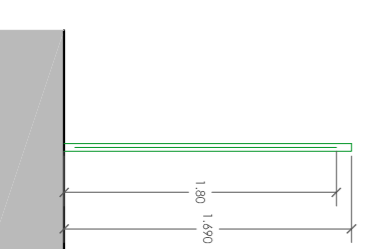
PROSPETTO "A" Scaldia 1:100



PROSPETTO "B" Scaldia 1:100

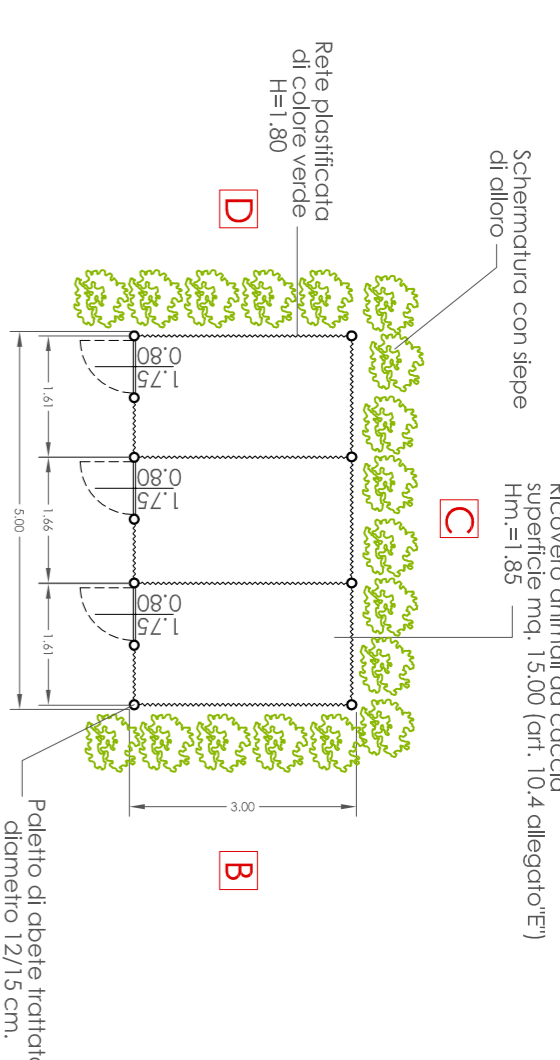


PROSPETTO RECINZIONE\_Scaldia 1:500  
PARTICOLARE N. 4



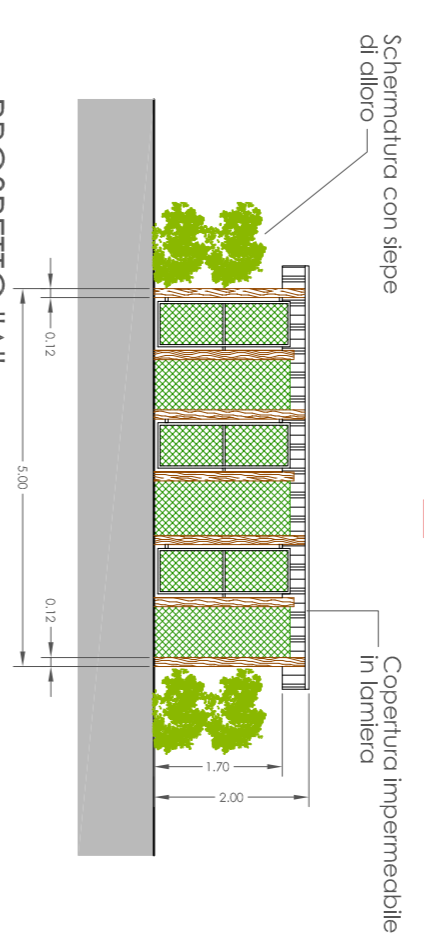
SEZIONE RECINZIONE\_Scaldia 1:500

## PERGOLATO RICOVERO AUTO\_Scaldia 1:100 PARTICOLARE N. 1

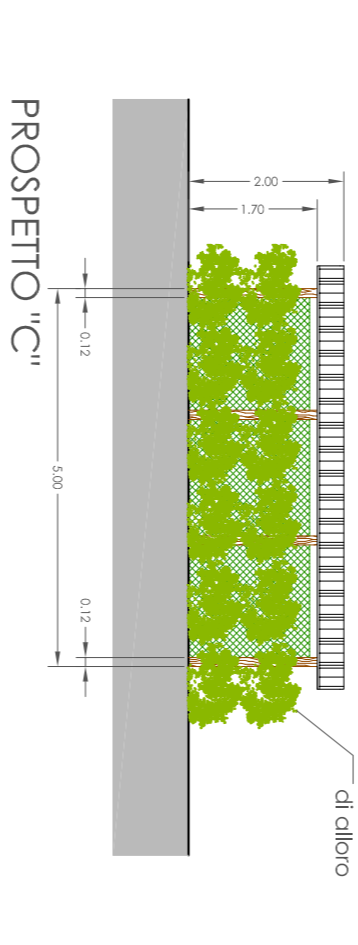


A

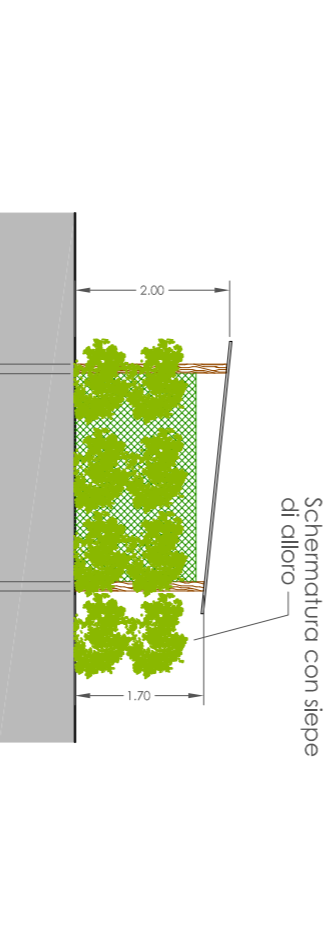
B



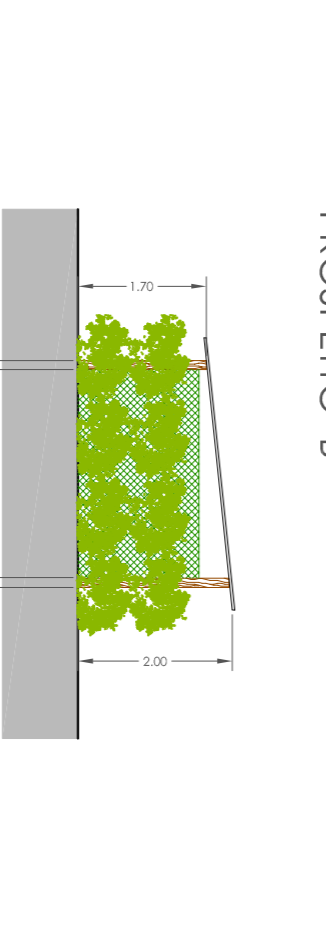
PROSPETTO "A" Scaldia 1:100



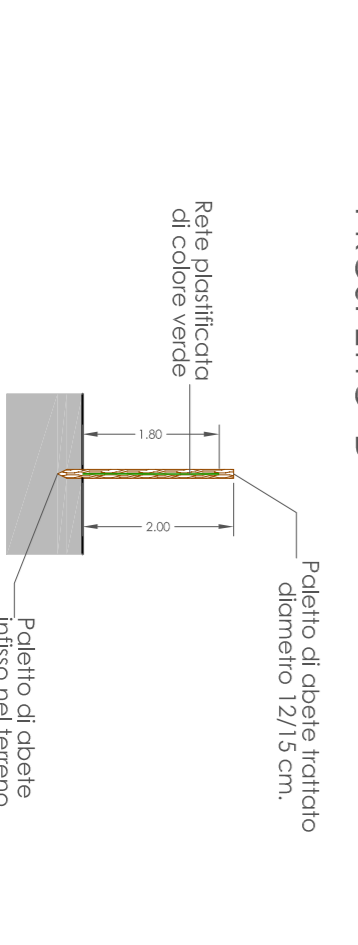
PROSPETTO "C" Scaldia 1:100



PROSPETTO "B" Scaldia 1:100

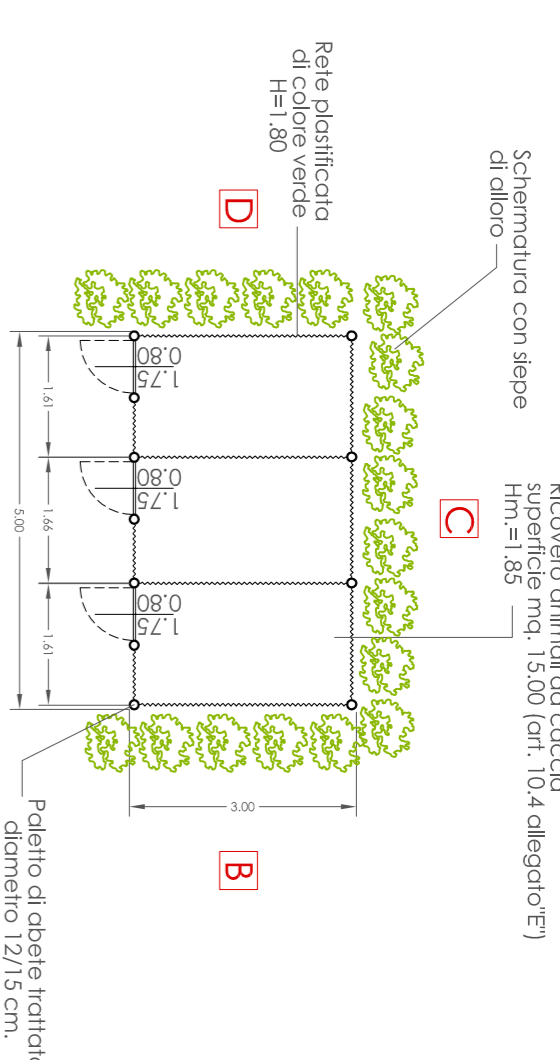


PROSPETTO "D" Scaldia 1:100



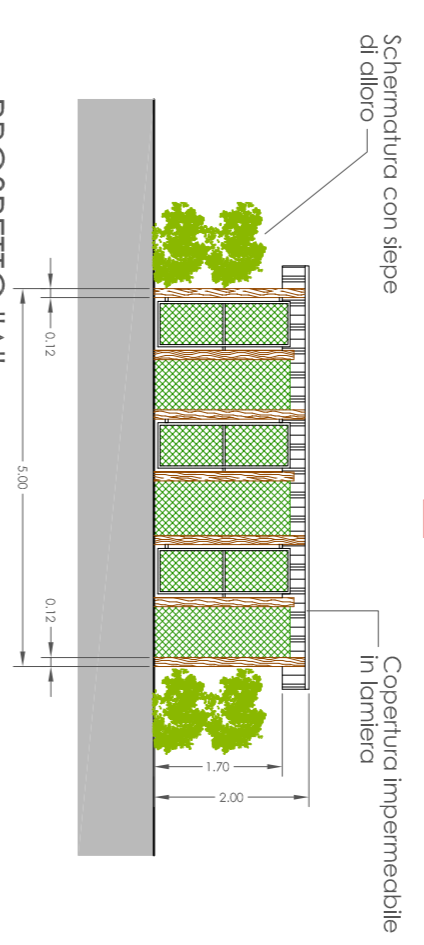
SEZIONE RECINZIONE\_Scaldia 1:500

## CANILE PIANTA PIANO TERRA\_Scaldia 1:100

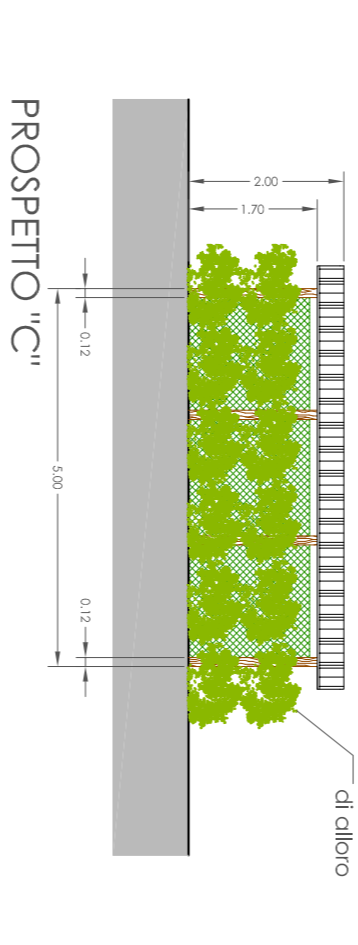


A

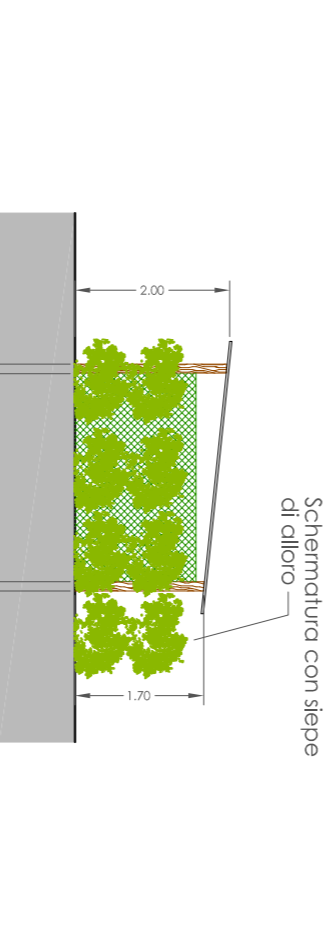
B



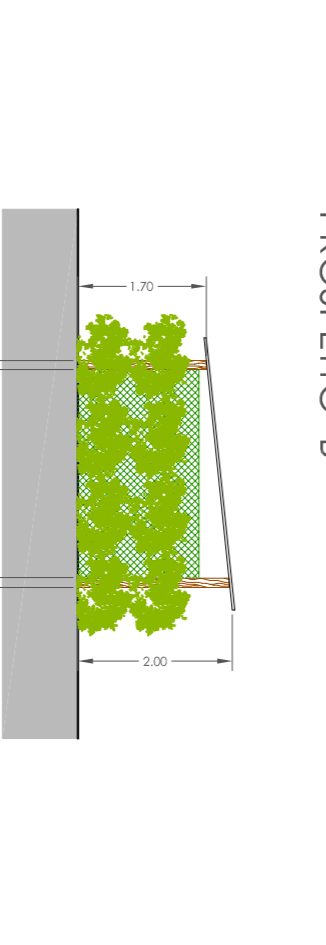
PROSPETTO "A" Scaldia 1:100



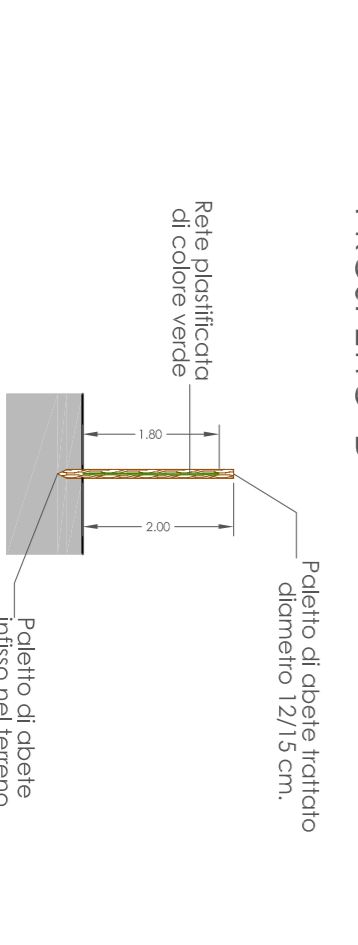
PROSPETTO "C" Scaldia 1:100



PROSPETTO "B" Scaldia 1:100



PROSPETTO "D" Scaldia 1:100



SEZIONE RECINZIONE\_Scaldia 1:500

## COMUNE DI ORBETELLO

(Provincia di GROSSETO)



## PROGETTO PER LA COSTRUZIONE DI UNA ABITAZIONE RURALE E DI UN ANNESSO AGRICOLO

### PIANO QUOTATO PERGOLATO POSTI AUTO CANILE CANCELLO CARRABILE PEDONALE RECINZIONE ABITAZIONE RURALE

TAVOLA:

1

Progetto: **Tekno Progettazioni**

Geom. Gabriele TERZAROLI  
Via Mercurino, 64, 58010 Albinia (GR)  
Tel. & fax: +39 0564 871021/2  
P.fax: 01071850539  
e-mail: gabriele\_terzori@alice.it  
gabriele\_terzori@geopec.it

Consulenza: **STUDIO TECNICO AGRARIO**

Per. Agr. Stefano Peghini  
Via Mercurino, 133/B, 58010 Albinia (GR)  
Tel. & Fax: +39 0564 870585

Progetto strutturale:

Progetto impianti tecnologici:

DATE AGGIORNAMENTI	ARCHIVIO N°	DEGNATO DA:	DATA:	NOME FILE:	SCALA:
1					
2					
3	46/2012	Geom. Gabriele TERZAROLI	Febbraio 2013	SARTUCCI_dibitazione.dwg	1:100
4					
5					

A termini di legge ci riserviamo la proprietà di questo elaborato con divieto di riprodurlo o di renderlo noto a terzi o a studi o società di consulenza senza nostro autorizzazione scritta.

Committenza: **SARTUCCI ALVARO**  
COD. FISC. SRTLV50A11G088A

Locdità: **STRADA DEL PRIBARATO**  
ALBINIA (GR)