

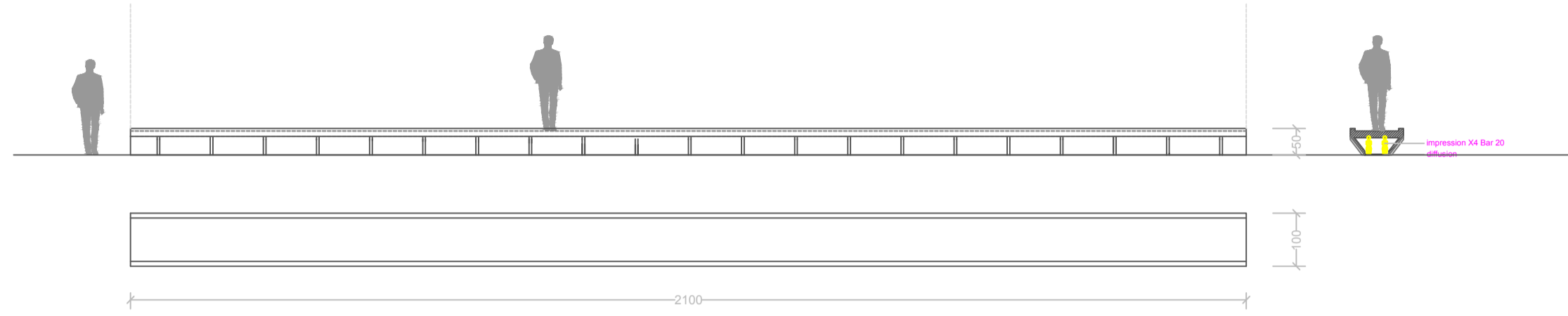
TAV. 5- N°1 PASSERELLA CON N°2 RIVESTIMENTI:

N°1 Passerella con due diversi rivestimenti da cambiare durante l'intervallo:  
 NB: prevedere servizio di ci e a st  
 NB: la passerella deve potersi appoggiare a terra per la scena del sonnambulismo.  
 NB: quante persone possono salire? TBD con sicurezza.

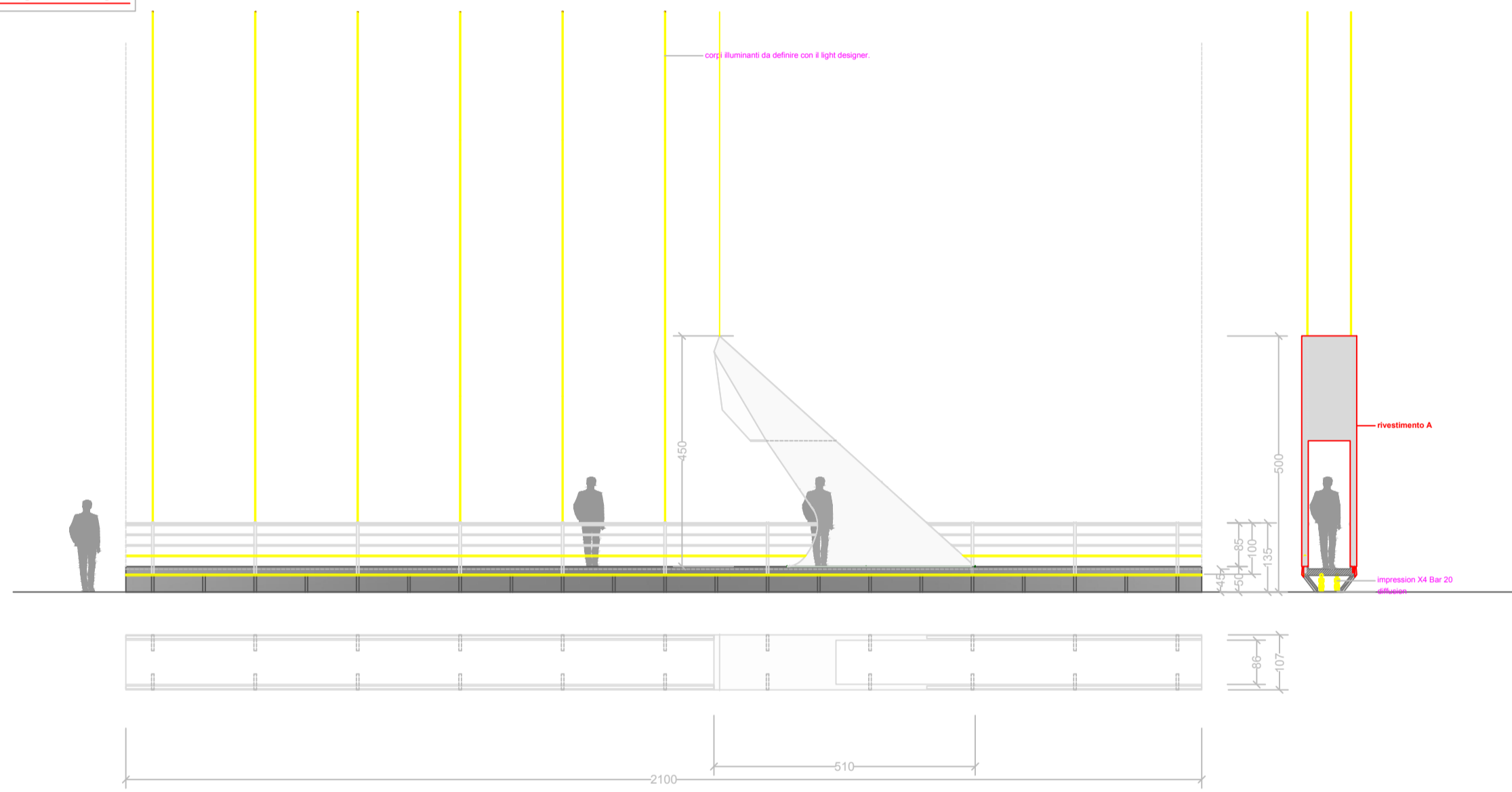
**RIVESTIMENTO A:**  
 "Cavalcaria"  
 NB: prevedere agganci per n°3 semafori metalli togli rivestimento piazzato per il alto.

**RIVESTIMENTO B:**  
 "Cornicione Sonnambulismo"  
 NB: prevedere gradini per salire sul cornicione (vedi bozzetto sonnambulismo) TBD  
 NB: in questa situazione sul ponte verrà posizionata una scultura, vedi reference, misure da definire.

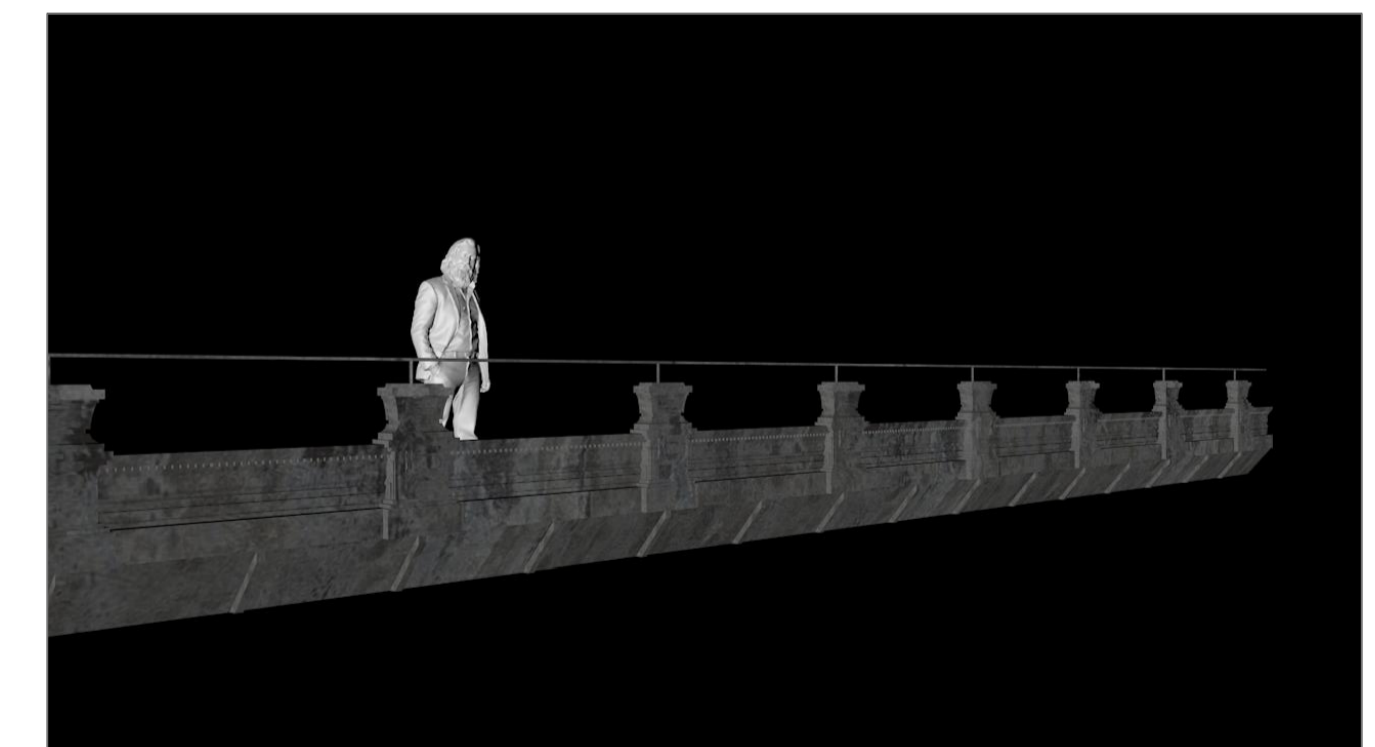
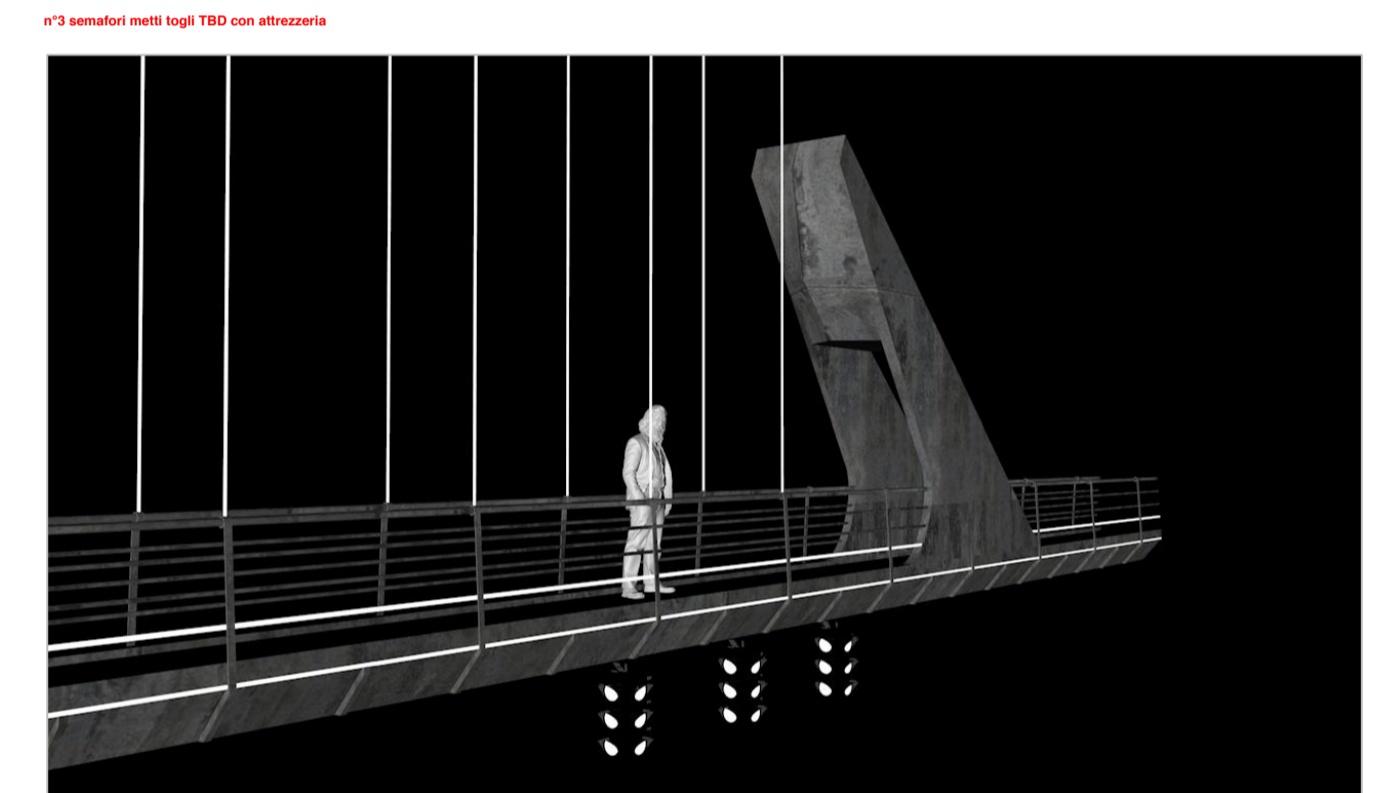
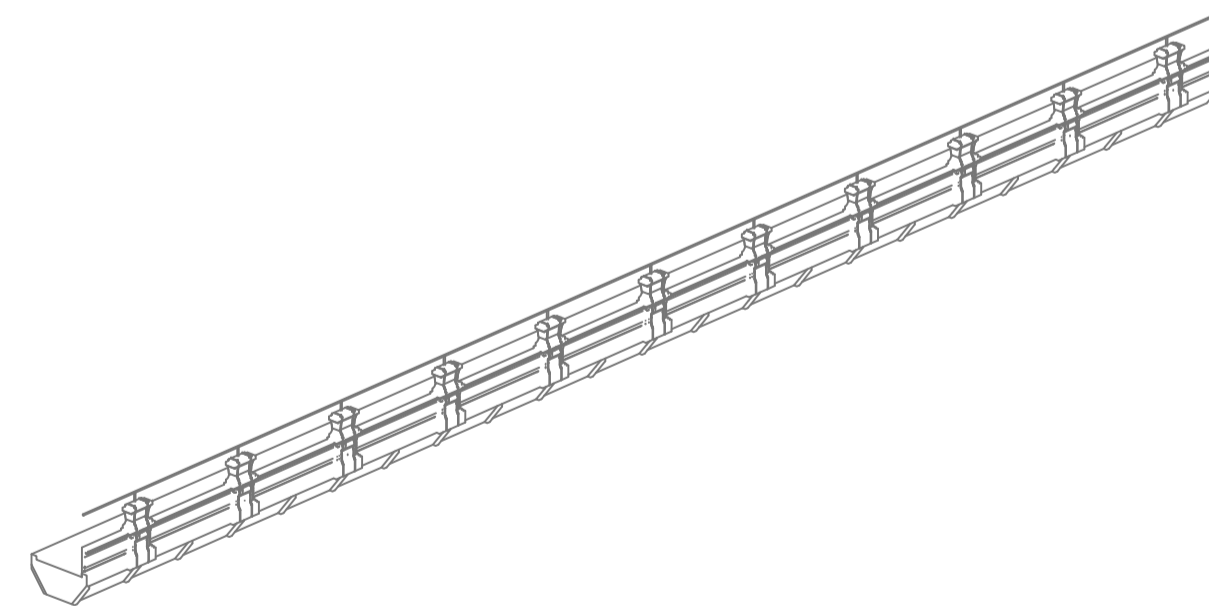
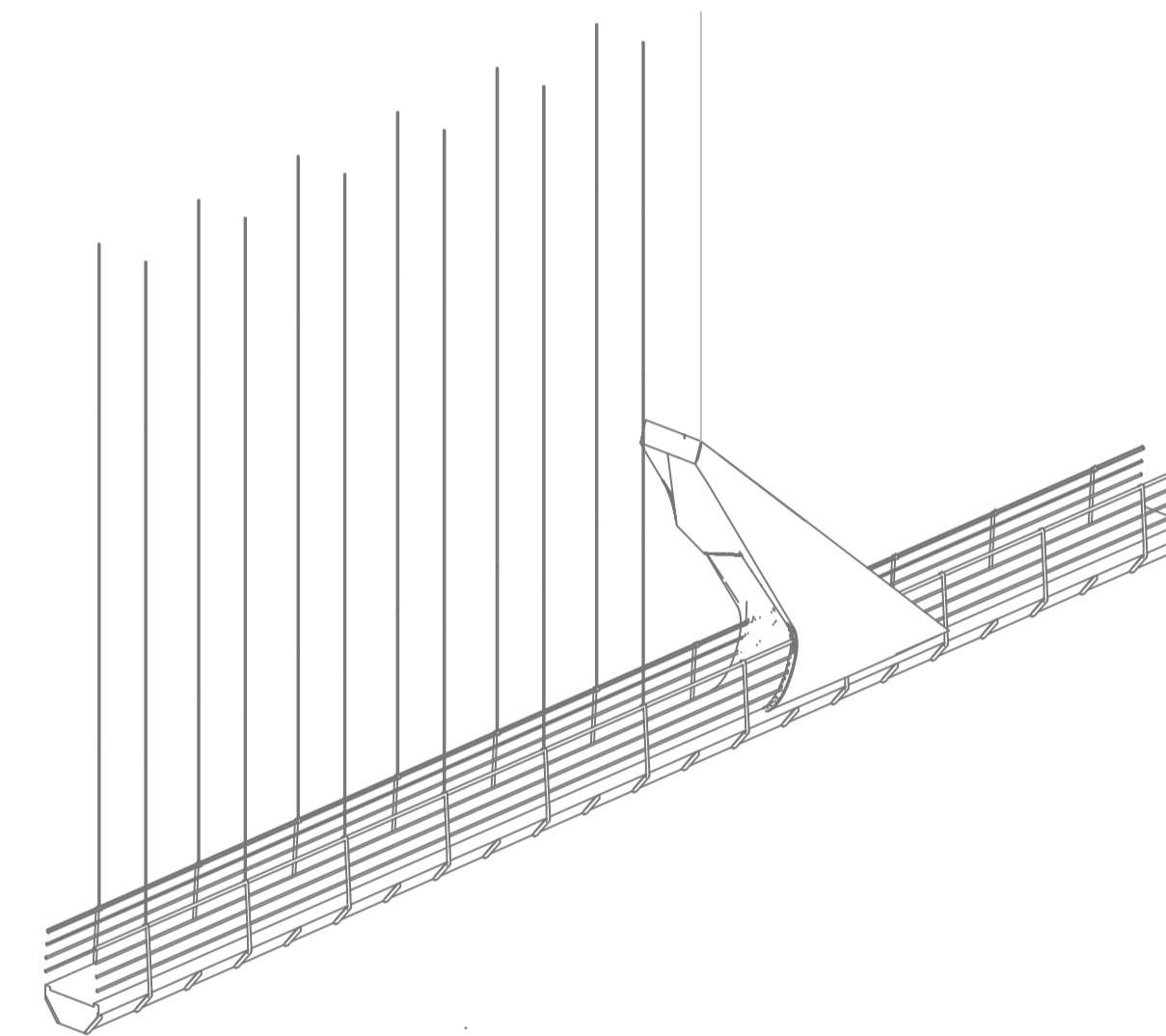
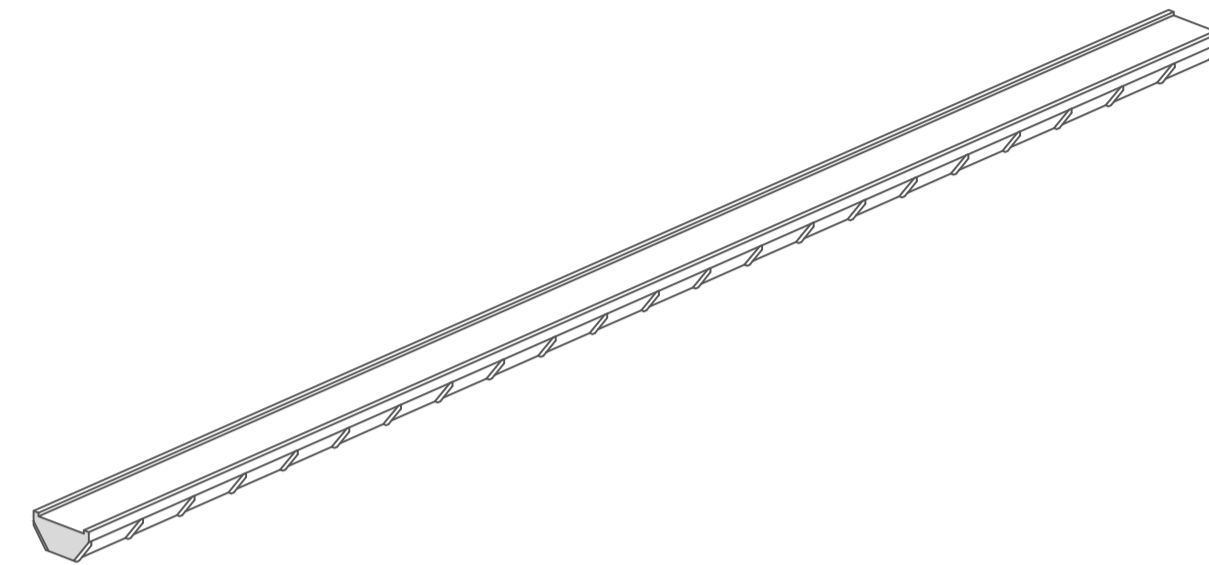
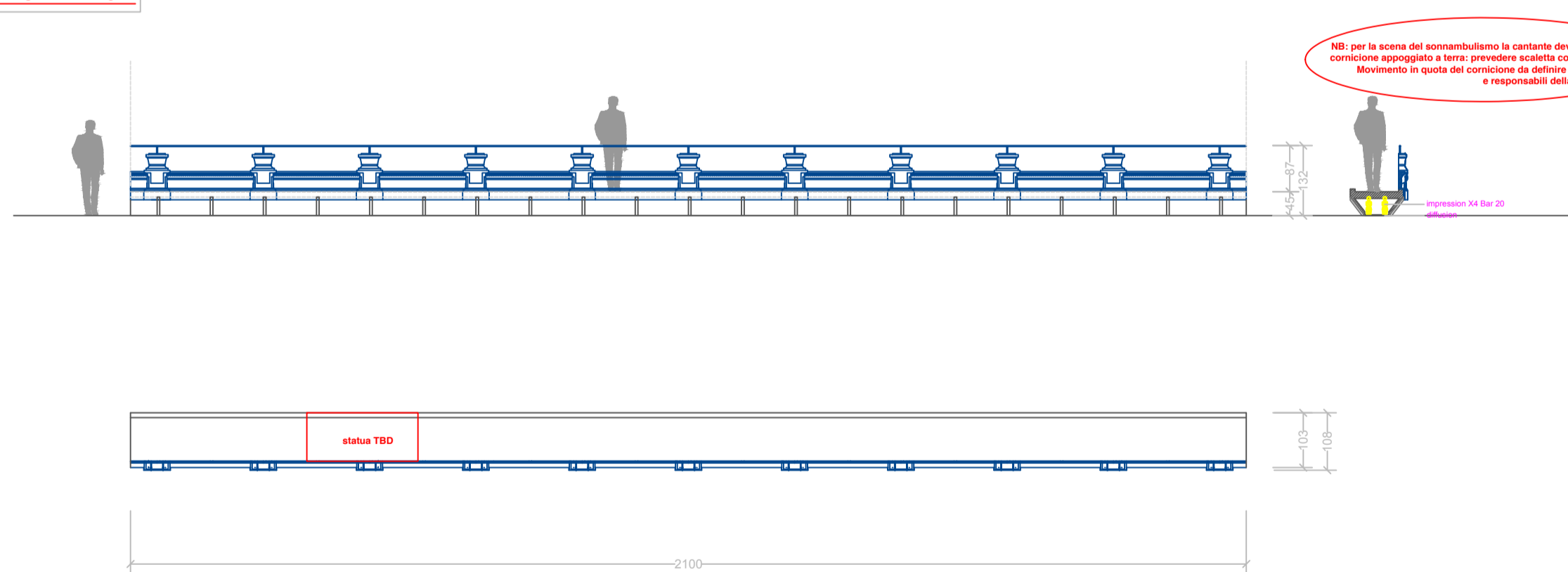
BASE PONTE



RIVESTIMENTO A



RIVESTIMENTO B



N°1 status, dimensioni da definire  
 N°1 decoro davanti alla status da definire

