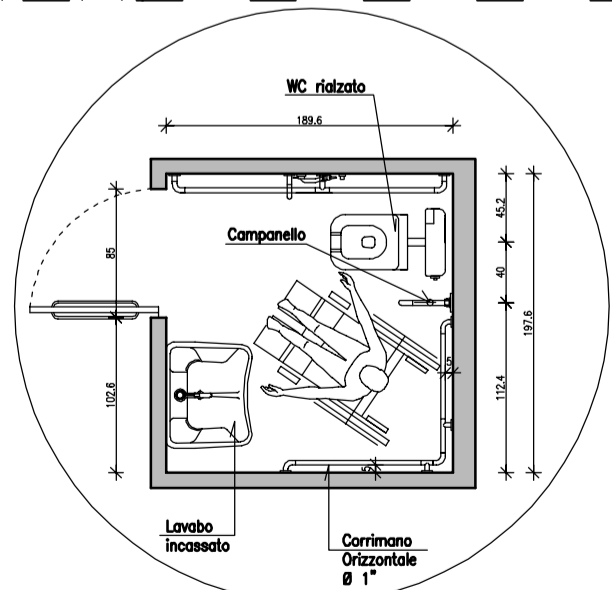
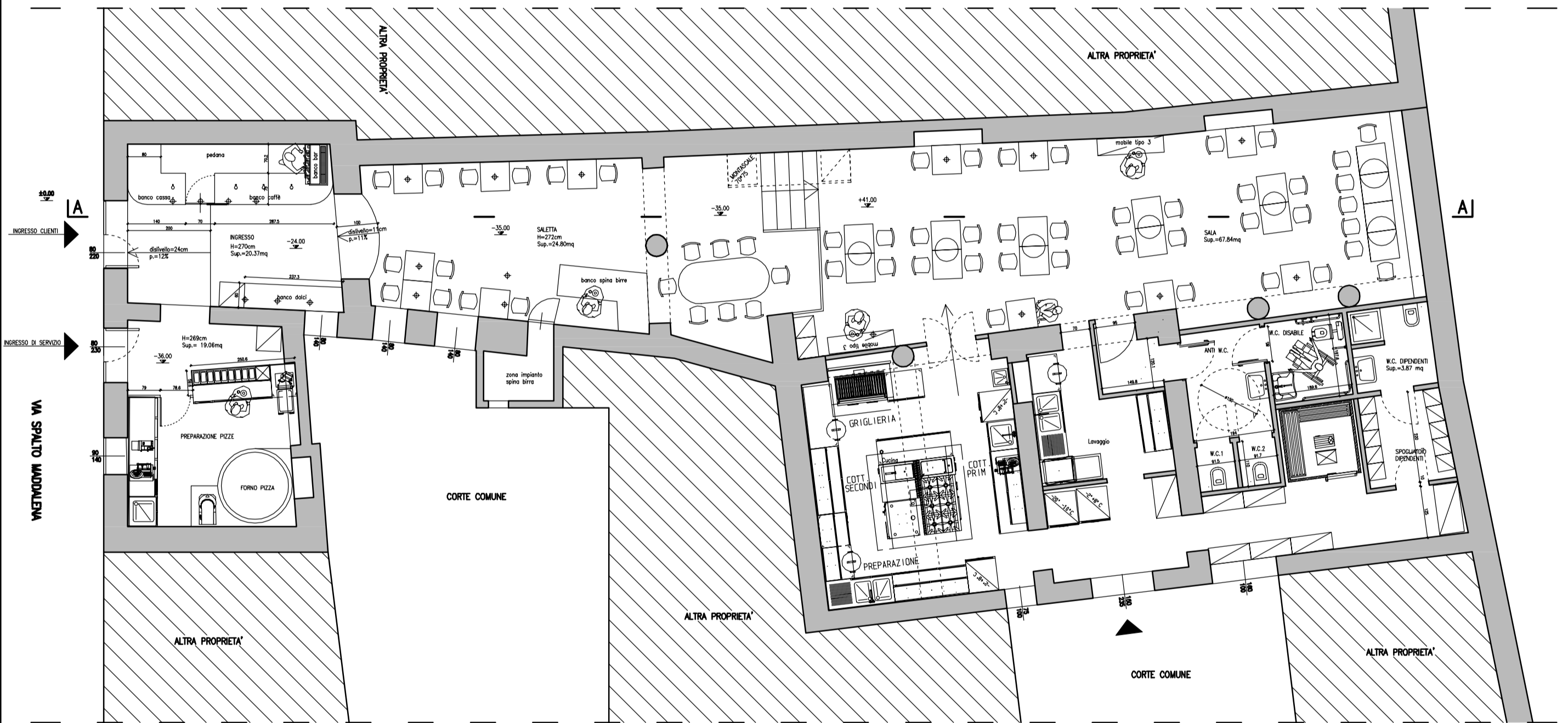
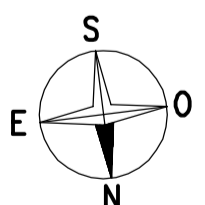


SEZ.A-A



PARTICOLARE BAGNO DISABILI SCALA 1:50



COMMITTENTE	LA BRACE s.r.l.		DISEGNO	13-05/02	DATA	28/10/13
	VIA SPALTO MADDALENA 10/A -MONZA (MB) -		DISEGNATORE	DM	DATA	11/11/13
LOCALITA'			SCALA	1:100	AGGIORNAMENTI	28/01/14 06/02/14
OGGETTO	PIANTA-SEZ. A-A -STATO DI PROGETTO 4 -					
Ci riserviamo la proprietà di questo disegno con divieto di riproduzione o di renderlo noto a terzi senza autorizzazione						