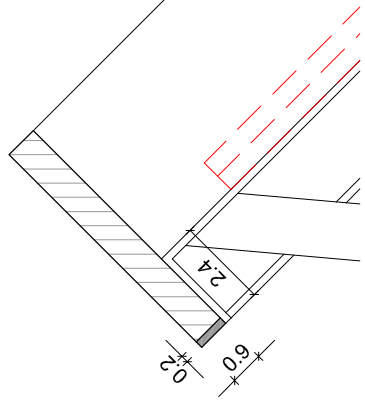


ASSONOMETRIA STRUTTURA METALLICA  
1/10



DETTAGLIO 1  
1/2

**COR arquitetos**

rua sta. catarina, 423° dt. fr. 4000-441 porto portugal  
tel. +351 22 208 1661 mail@corarquitectos.com www.corarquitectos.com

**Flavia Chiavaroli**

via appennini, 47 00198 roma italia  
flavia.chiavaroli@corarquitectos.com

con

**Casale di Santa Maria Nova - via Appia Antica  
GIANNI BERENGO GARDIN**

**FRAME 2 - Espositore basso - Assonometria e dettaglio**

fase	Esecutivo
data	09/08/2019
escala	1/2 e 1/10
pagina n°	13