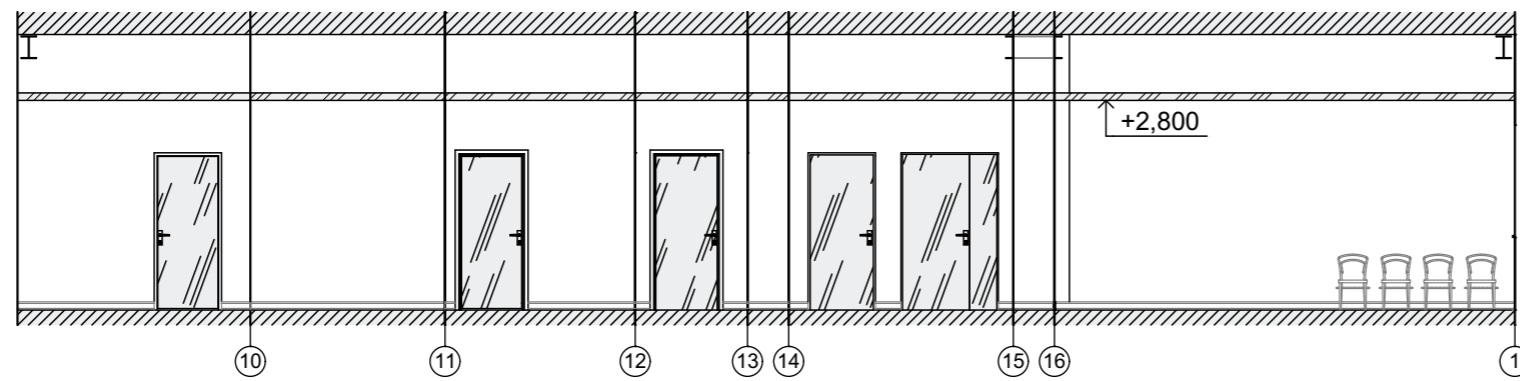
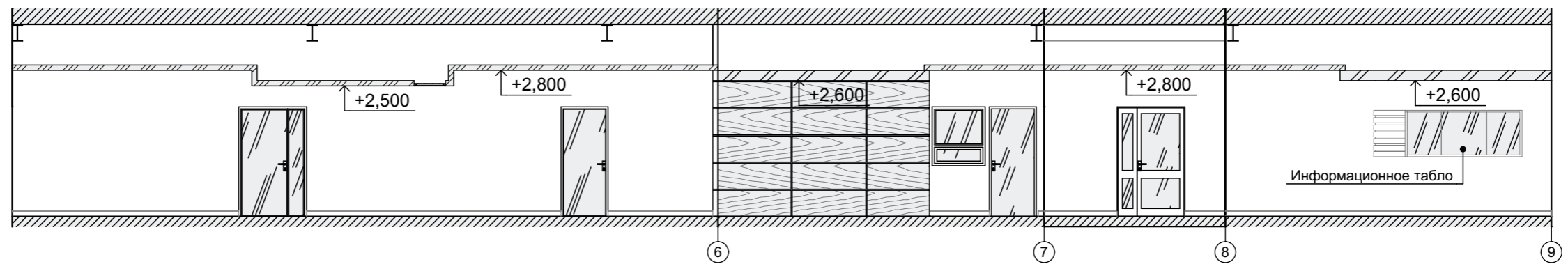
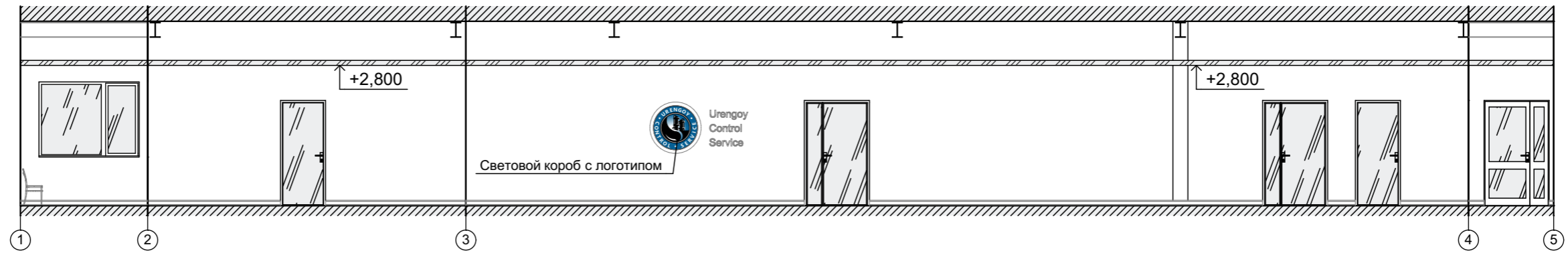


Вестибюль и коридор



						АИ			
						Производственная база ООО "Уренгойконтрольсервис" г. Новый Уренгой. Западная промзона.			
Изм	Кол	Лист	Ндок	Подпись	Дата	Офисное здание с подземным паркингом.	Стадия	Лист	Листов
Архитектор		Д.Д. Якурнов			2016		Р		
						Развёртка стен вестибюля и коридора М1:100			