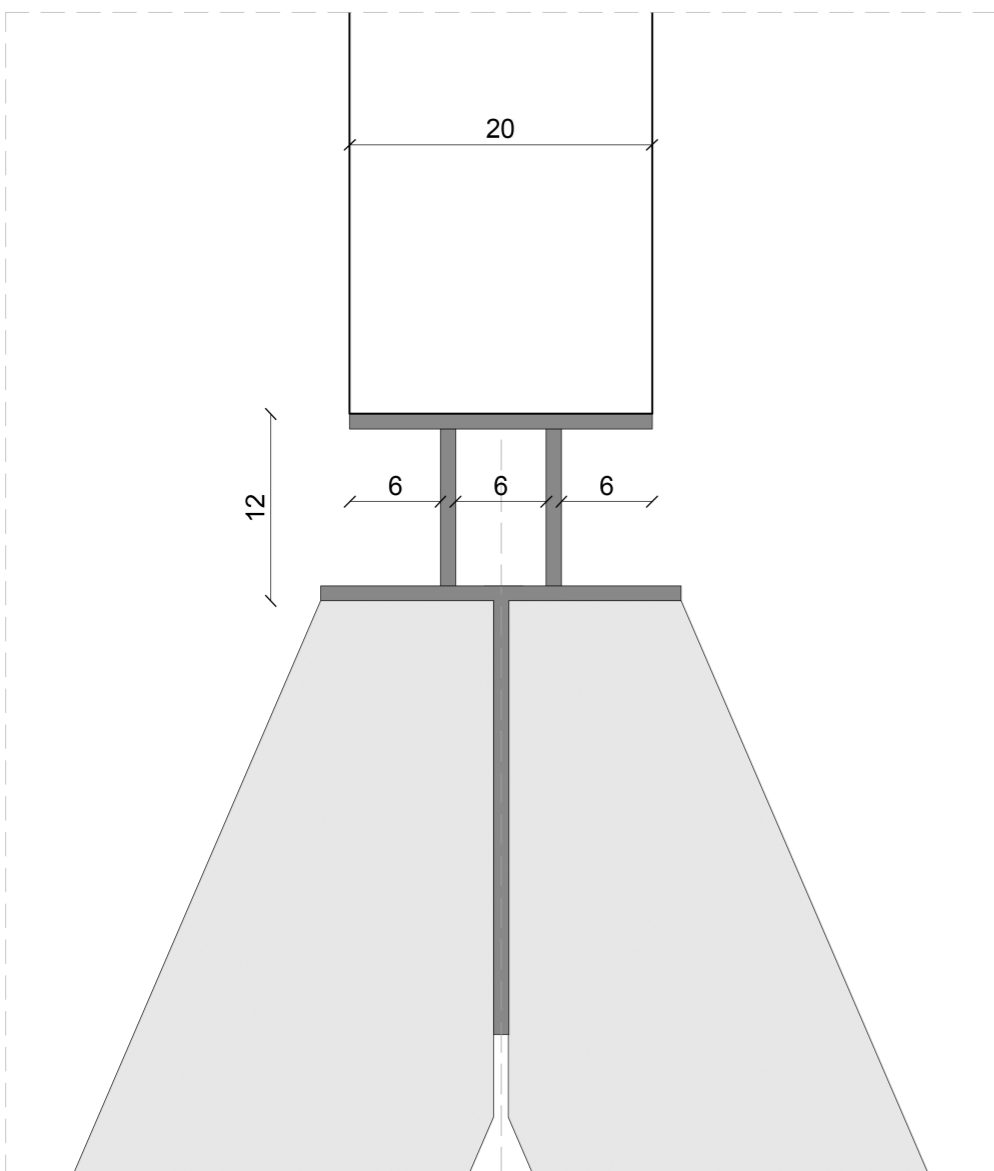
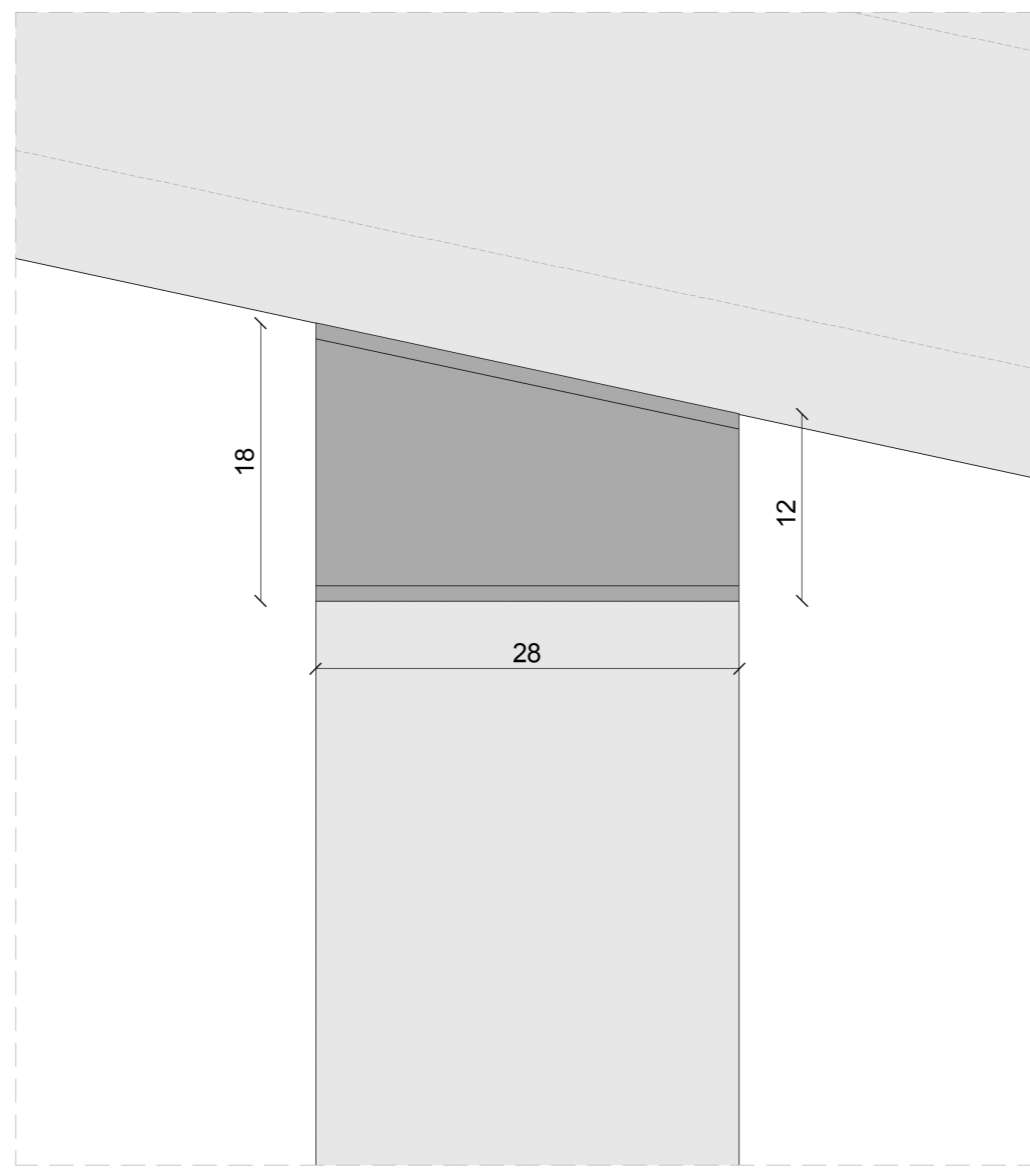


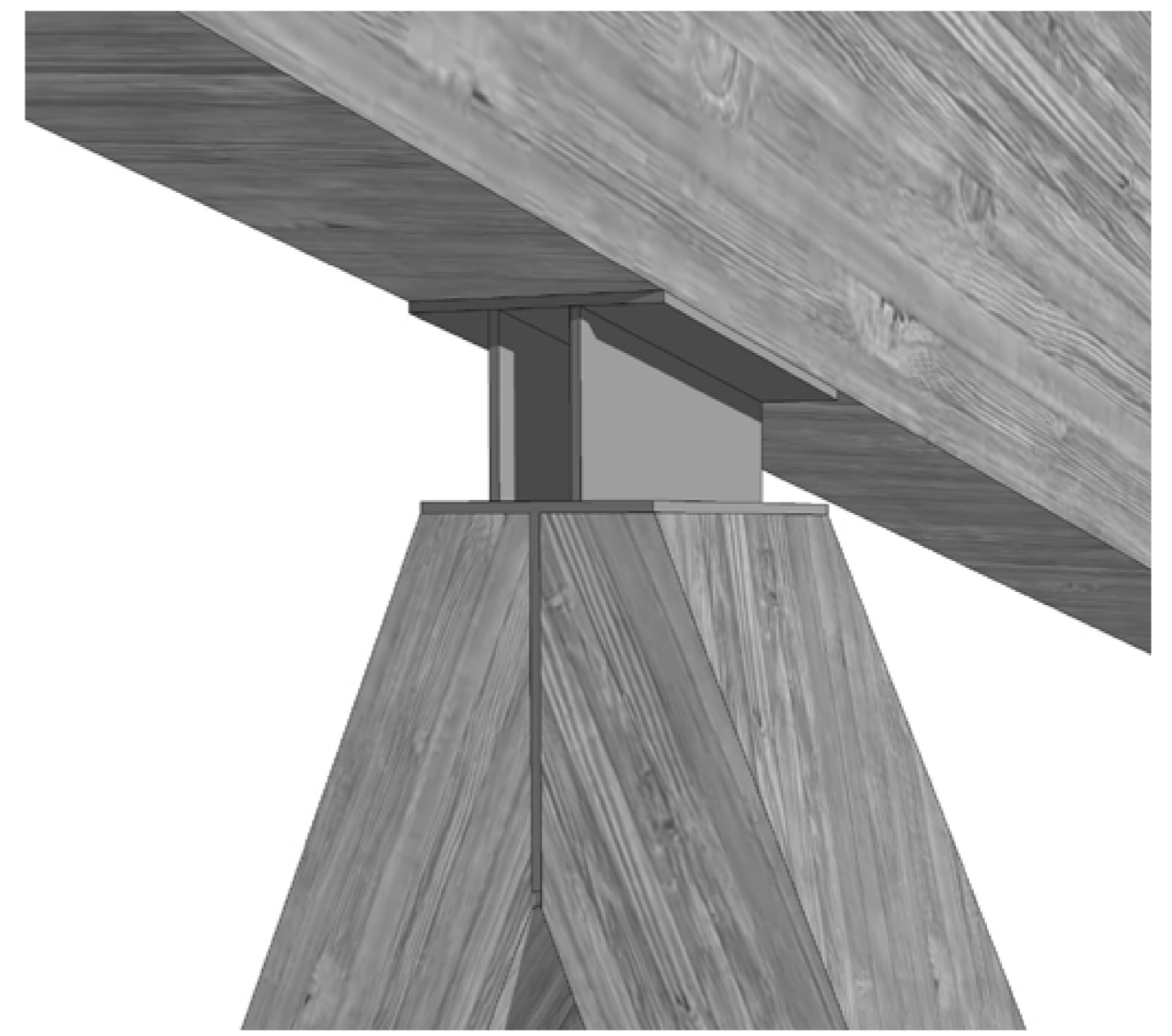
dettaglio attacco alto - pilastri in legno con trave in legno



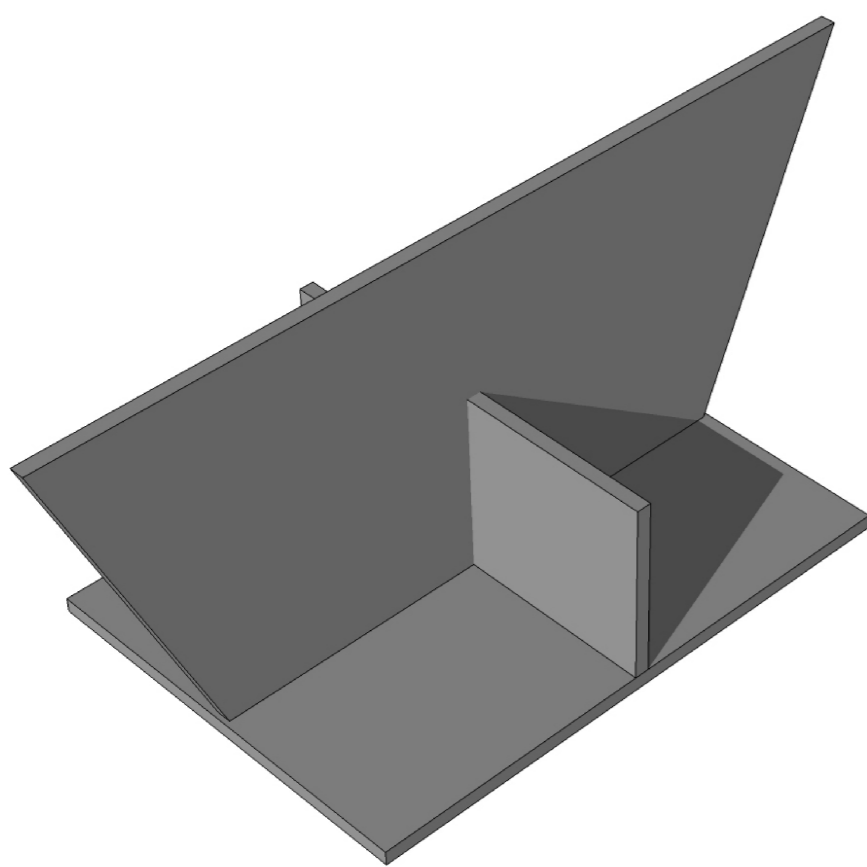
dettaglio frontale scala 1:5



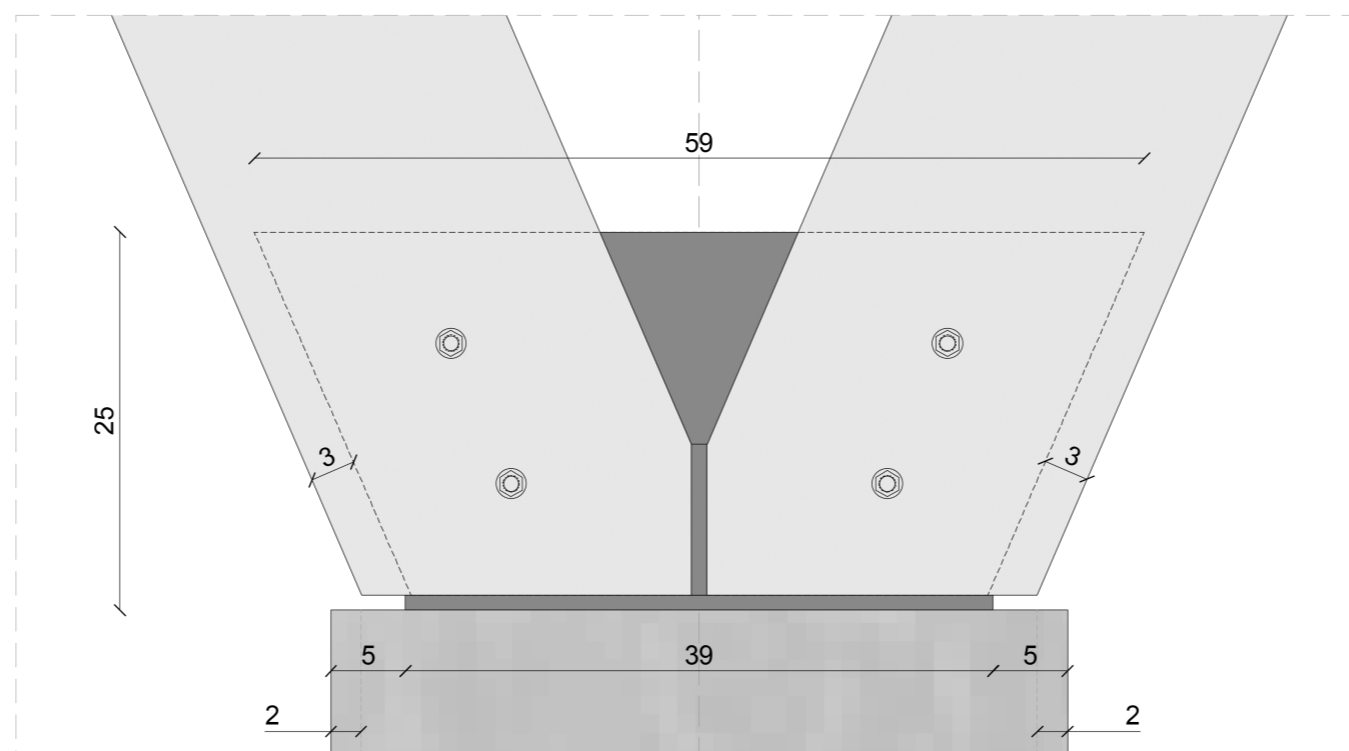
dettaglio laterale scala 1:5



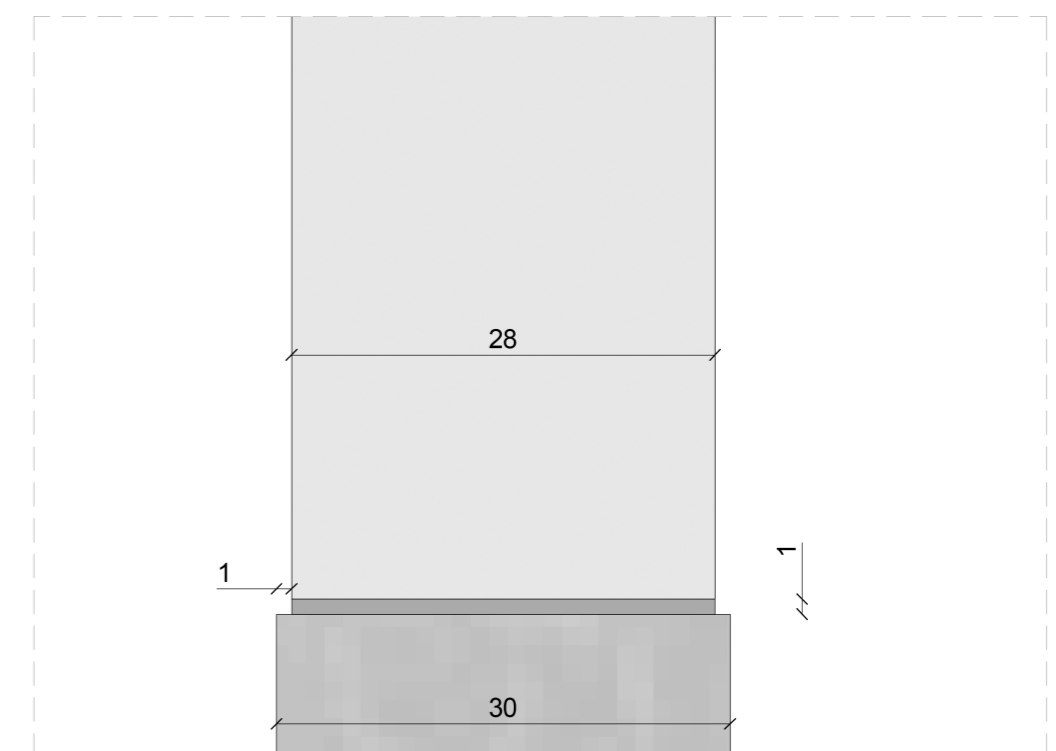
dettaglio attacco basso - pilastro in cemento armato e pilastri inclinati in legno



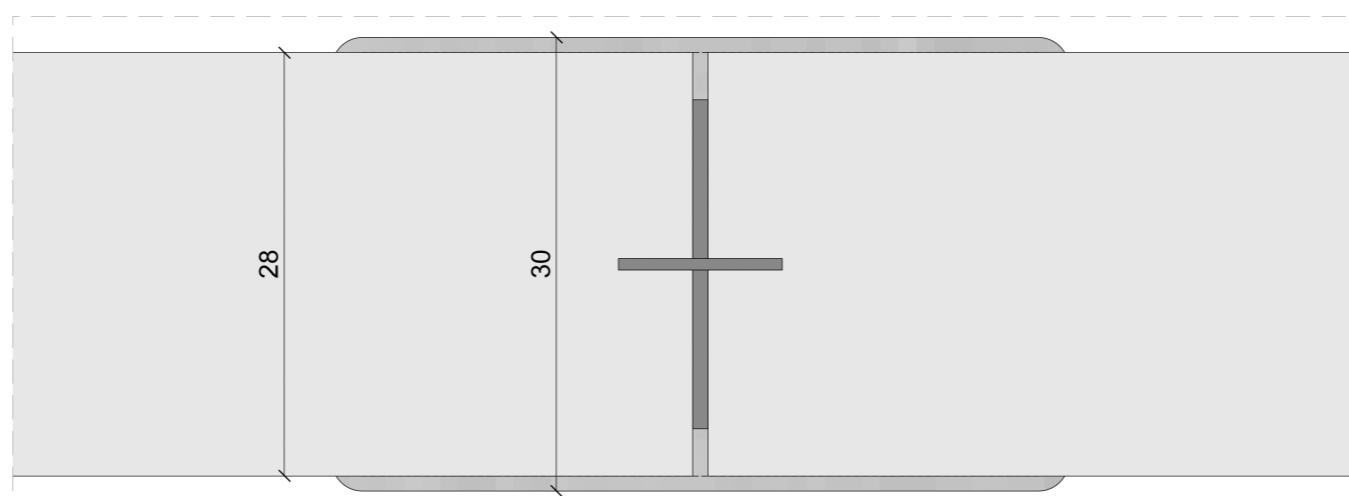
pietra metallica posta sopra al pilastro in cui a cui vengono imbullonate le travi in legno



dettaglio frontale scala 1:5



dettaglio laterale scala 1:5



dettaglio pianta scala 1:5