

1 平面圖
Scale: 1/60

DEBRAND
台北店

案名

1F平面配置圖

20-

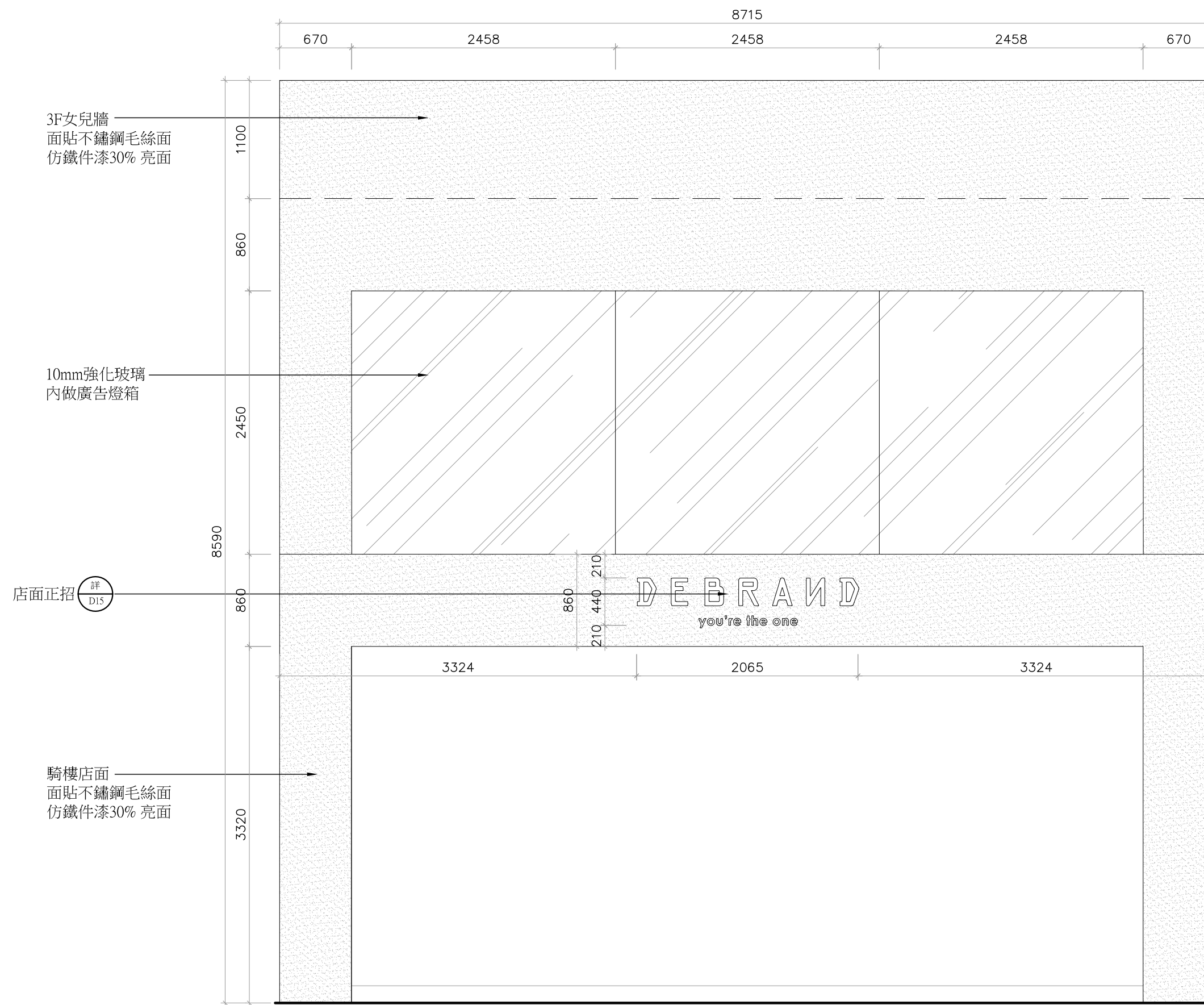
圖名

變更記錄

日期 03/25/2016

比例 1:60

PL01



DEBRAND
台北店

案名

立面01

圖名

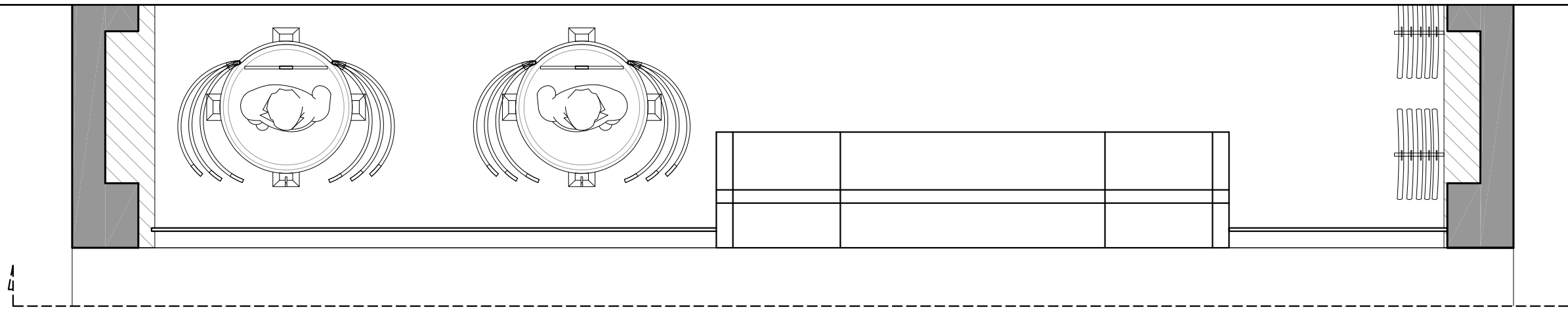
變更記錄

日期 03/25/2016
比例 1:40

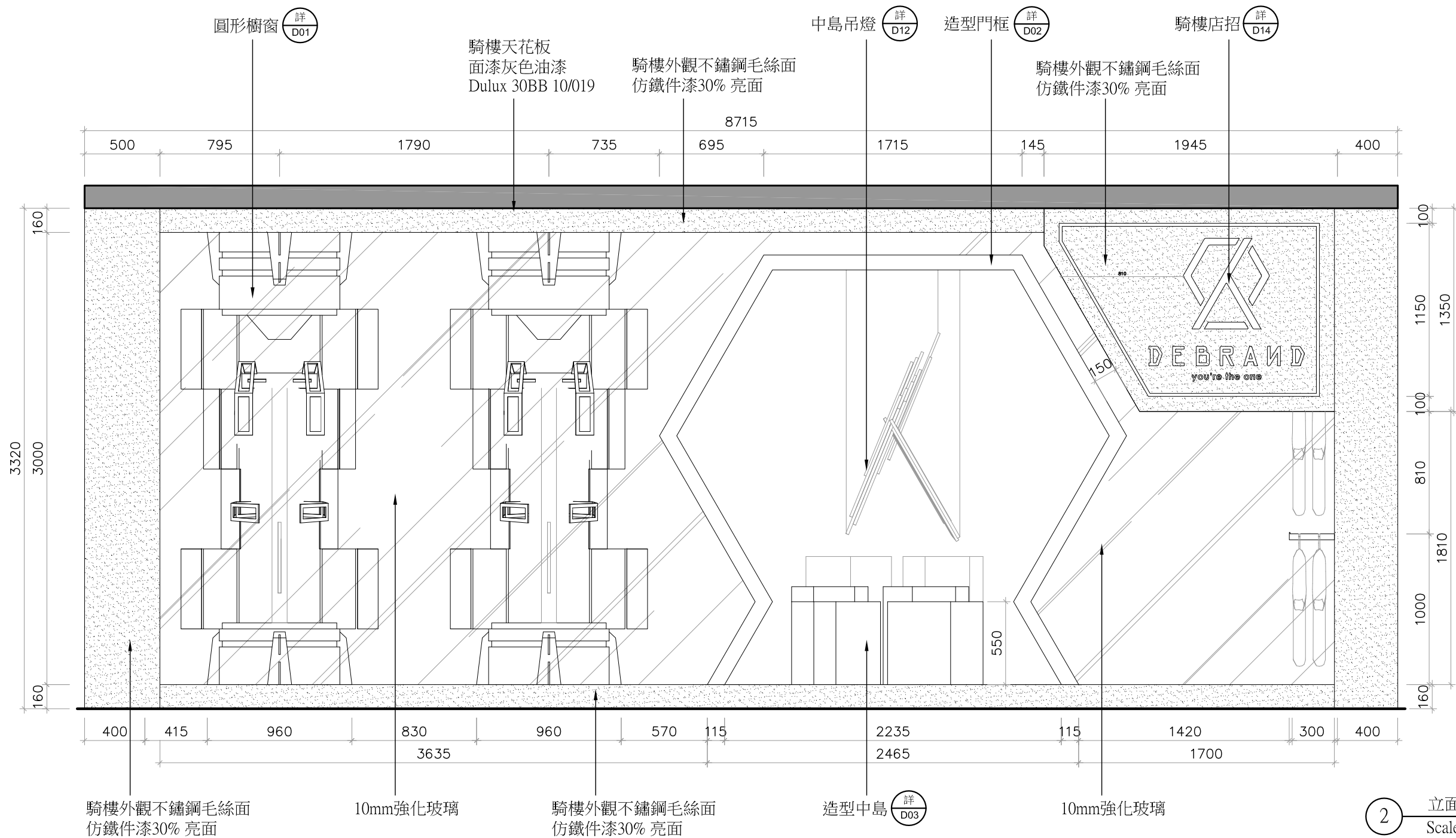
※實際尺寸依現況測量為主

1 立面圖
Scale: 1/40

E01



1 平面圖
Scale: 1/30



2 立面圖
Scale: 1/30

DEBRAND
台北店

案名

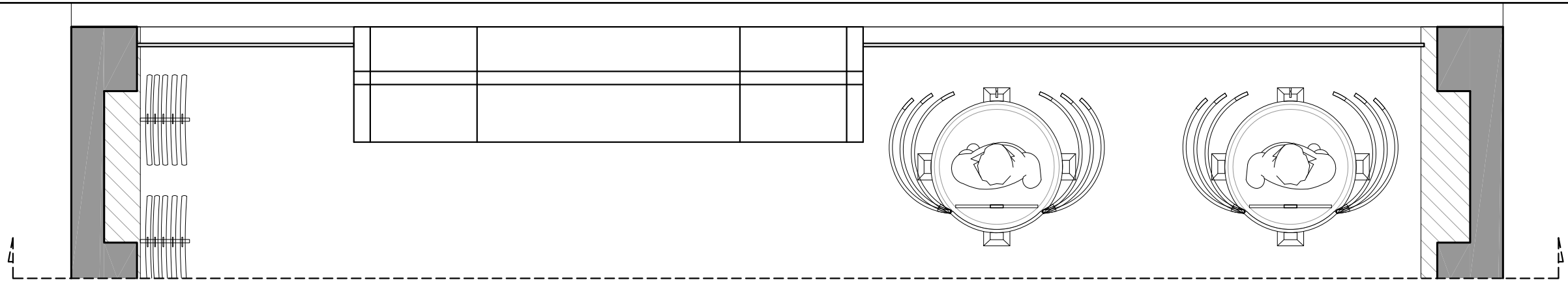
20-
圖名

立面02

變更記錄

日期 03/25/2016
比例 1:30

E02



武器櫃 (詳 D10)

造型門框 (詳 D02)

圓形櫥窗 (詳 D01)

店招內部 面貼美耐板
富美家晶華 8819K黑珍珠

線型迴風口
(金屬框噴黑)

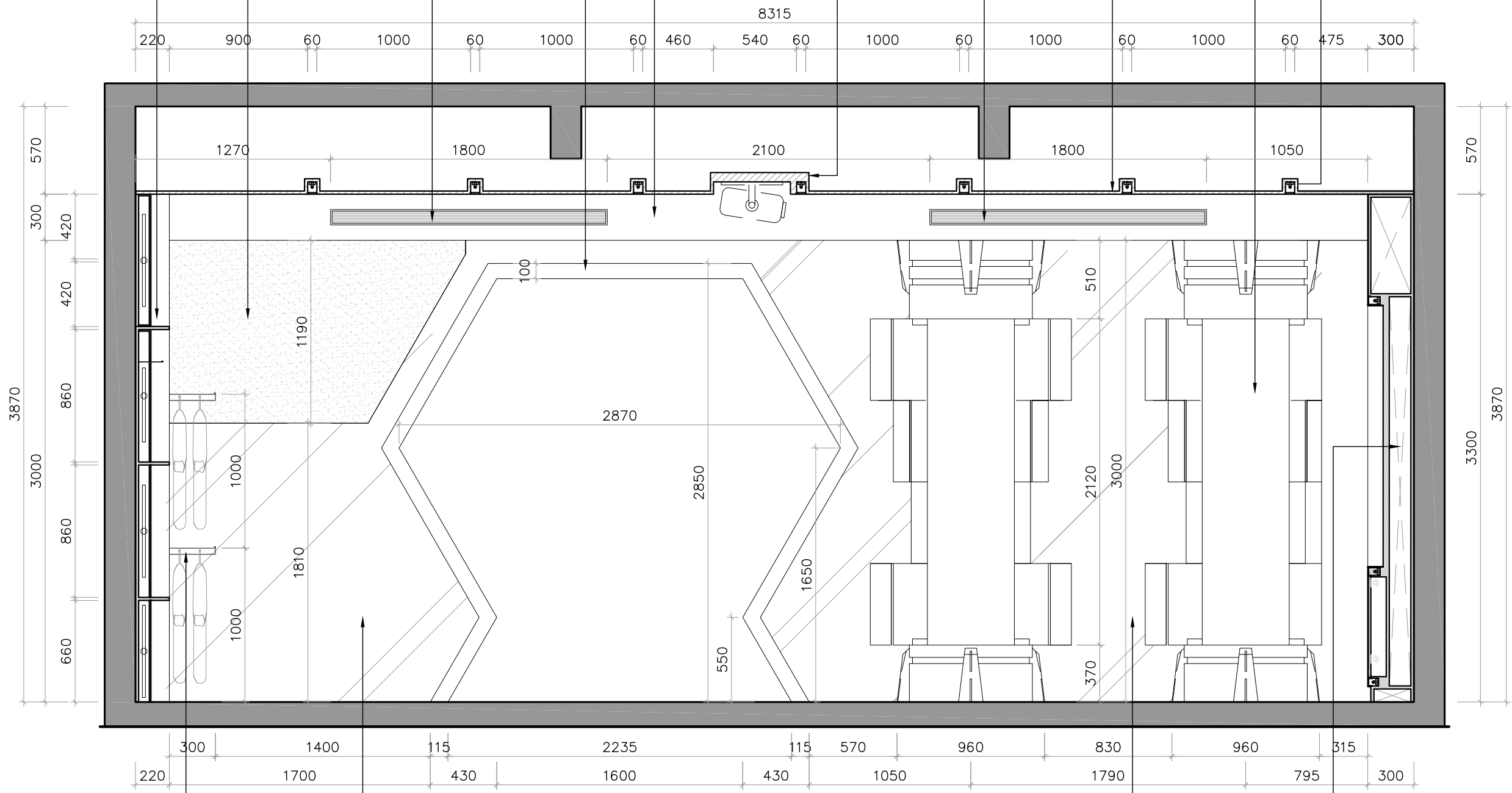
木作天花板
面漆灰色油漆
Dulux 30BB 10/019

投影機安裝位置
(※天花需補強)

線型出風口
(金屬框噴黑) 天花板 面貼美耐板
富美家晶華 8819K黑珍珠

LED燈盒
4000K 暖白光

1 平面圖
Scale: 1/30



衣桿五金(現品)
不鏽鋼毛絲面

10mm強化玻璃

10mm強化玻璃

投影櫃 (詳 D06)

2 立面圖
Scale: 1/30

DEBRAND
台北店

案名

20-

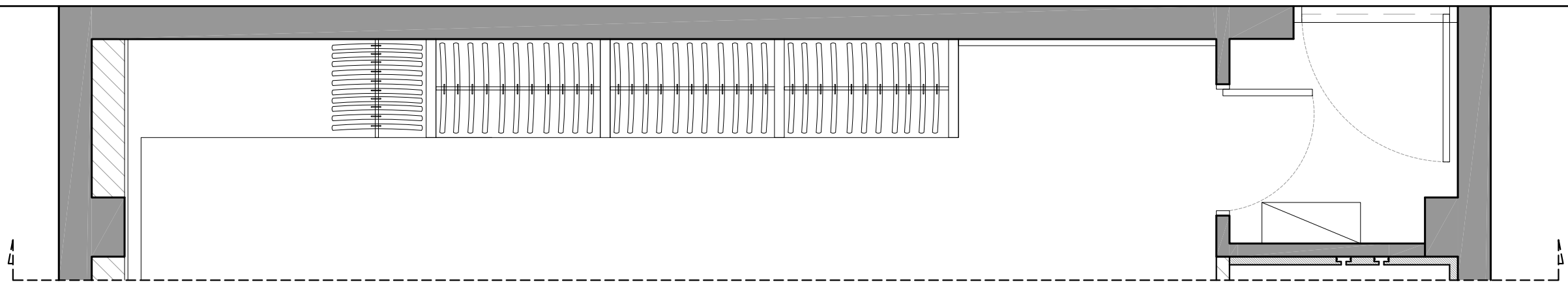
圖名

立面03

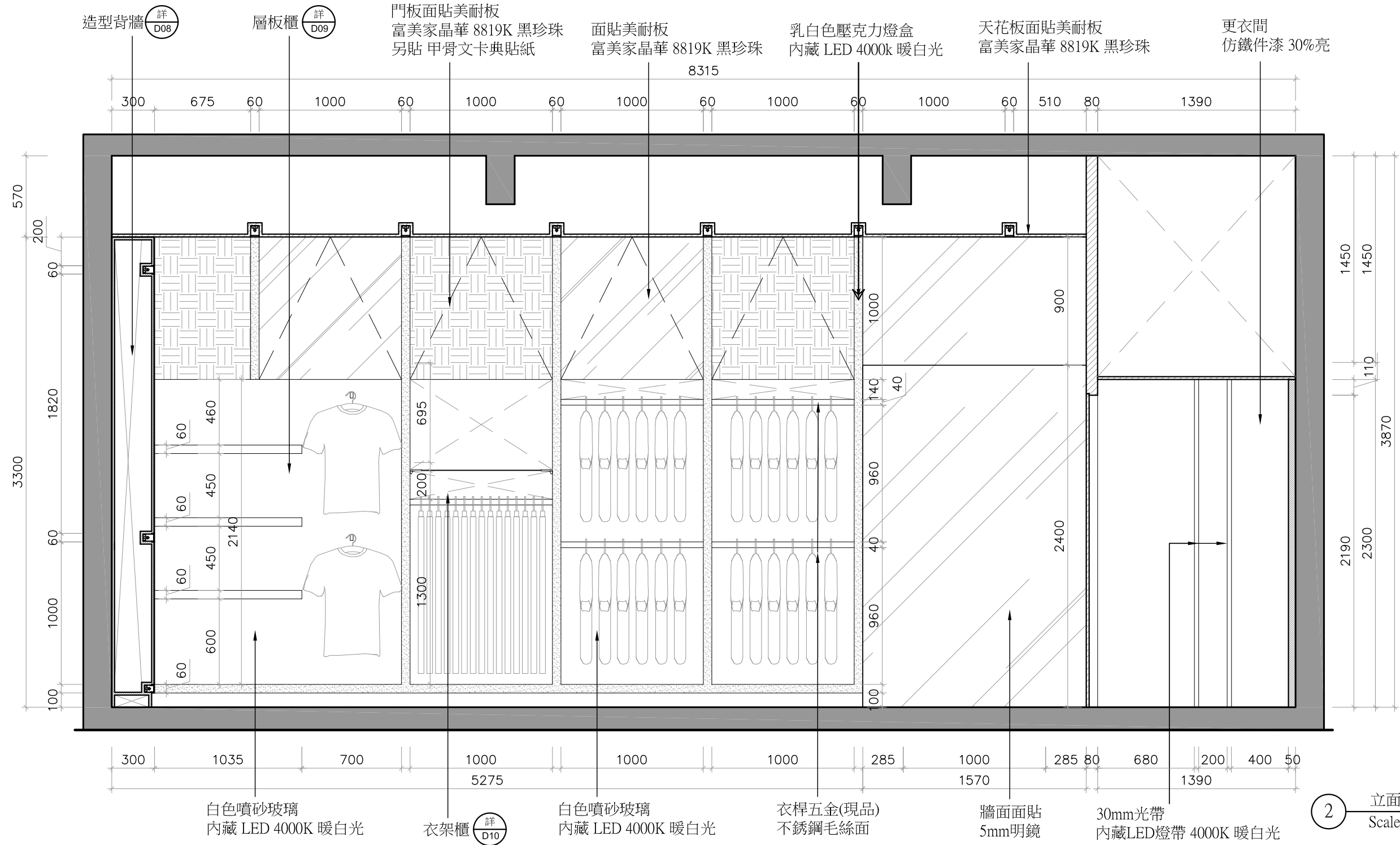
變更記錄

日期 03/25/2016
比例 1:30

E03



1 平面圖
Scale: 1/30



2 立面圖
Scale: 1/30

DEBRAND 台北店

案名

20-

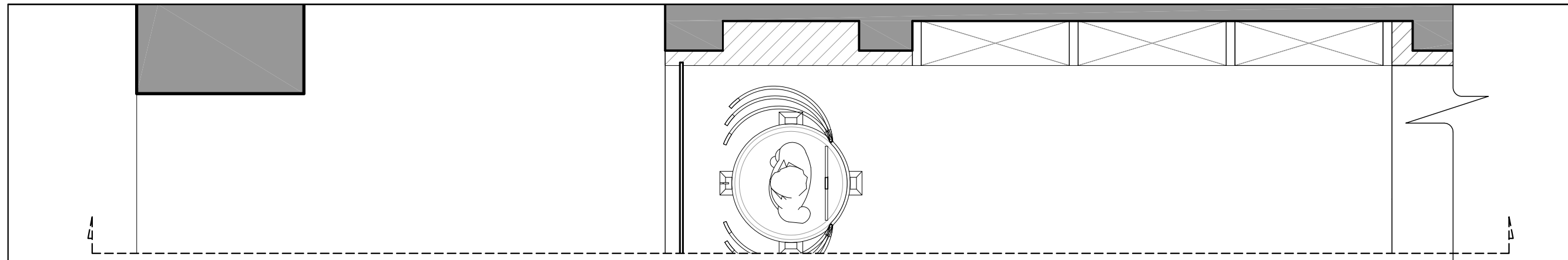
圖名

立面04

變更記錄

日期 03/25/2016
比例 1:30

E04



騎樓側招 (詳 D13)

圓形櫥窗 (詳 D01)

投影櫃 (詳 D06)

1 平面圖 Scale: 1/30

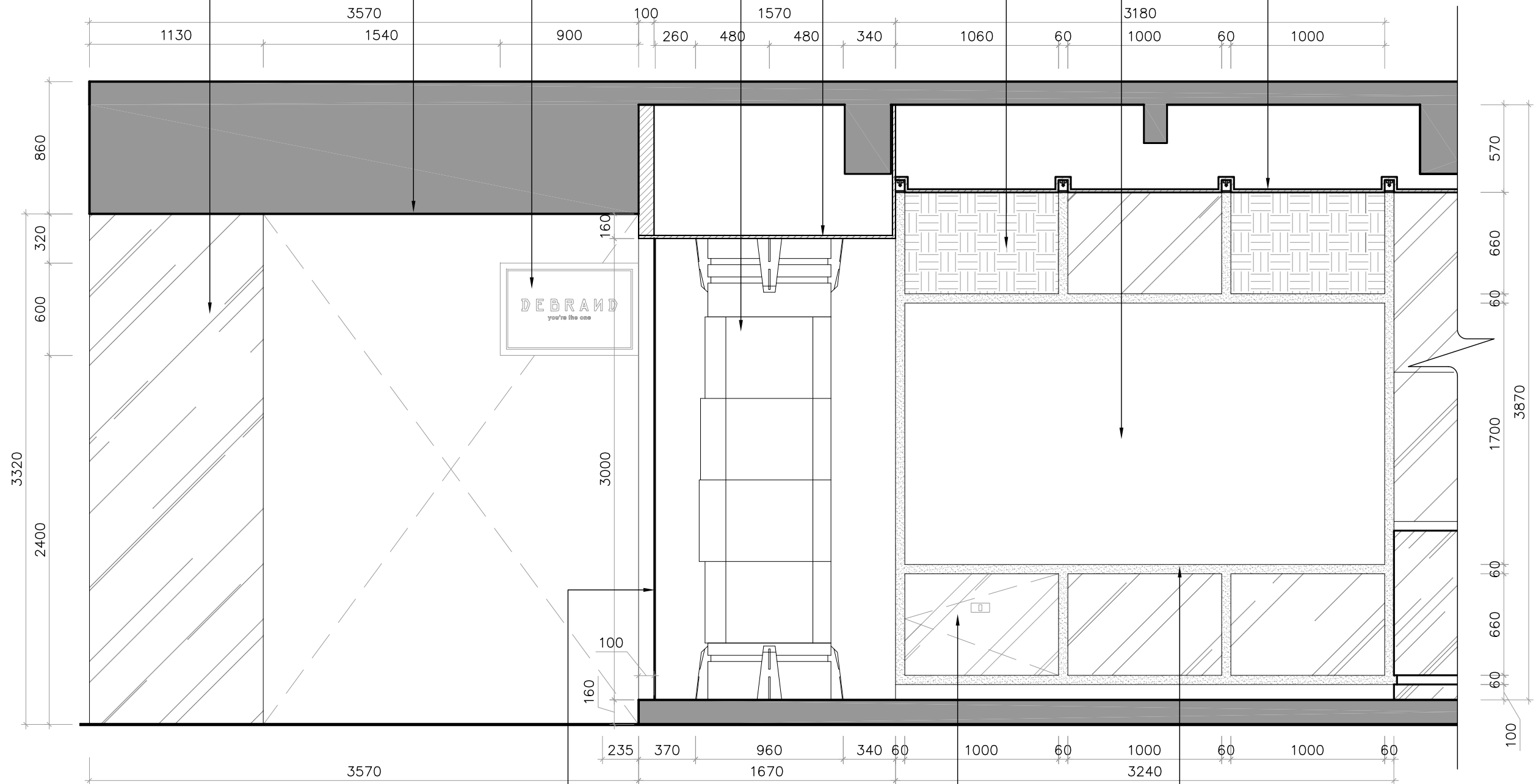
騎樓柱不銹鋼毛絲面
仿鐵件漆 30% 亮

騎樓天花板
面漆灰色油漆
Dulux 30BB 10/019

木作天花板
面漆灰色油漆
Dulux 30BB 10/019

面貼美耐板
富美家晶華 8819K 黑珍珠
另貼 霧面甲骨文 卡典貼紙

天花板面貼美耐板
富美家晶華 8819K 黑珍珠



10mm強化玻璃

門板拍拍手面貼美耐板
富美家晶華 8819K 黑珍珠
內藏全室總開關(含燈具、空調)

乳白色壓克力燈盒
內藏LED 4000K 暖白光

2 立面圖 Scale: 1/30

DEBRAND
台北店

案名

20-

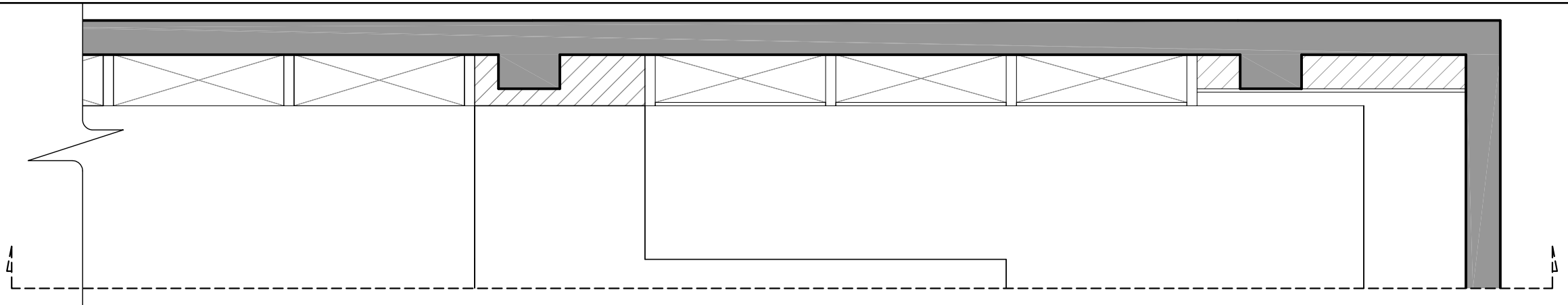
圖名

立面05

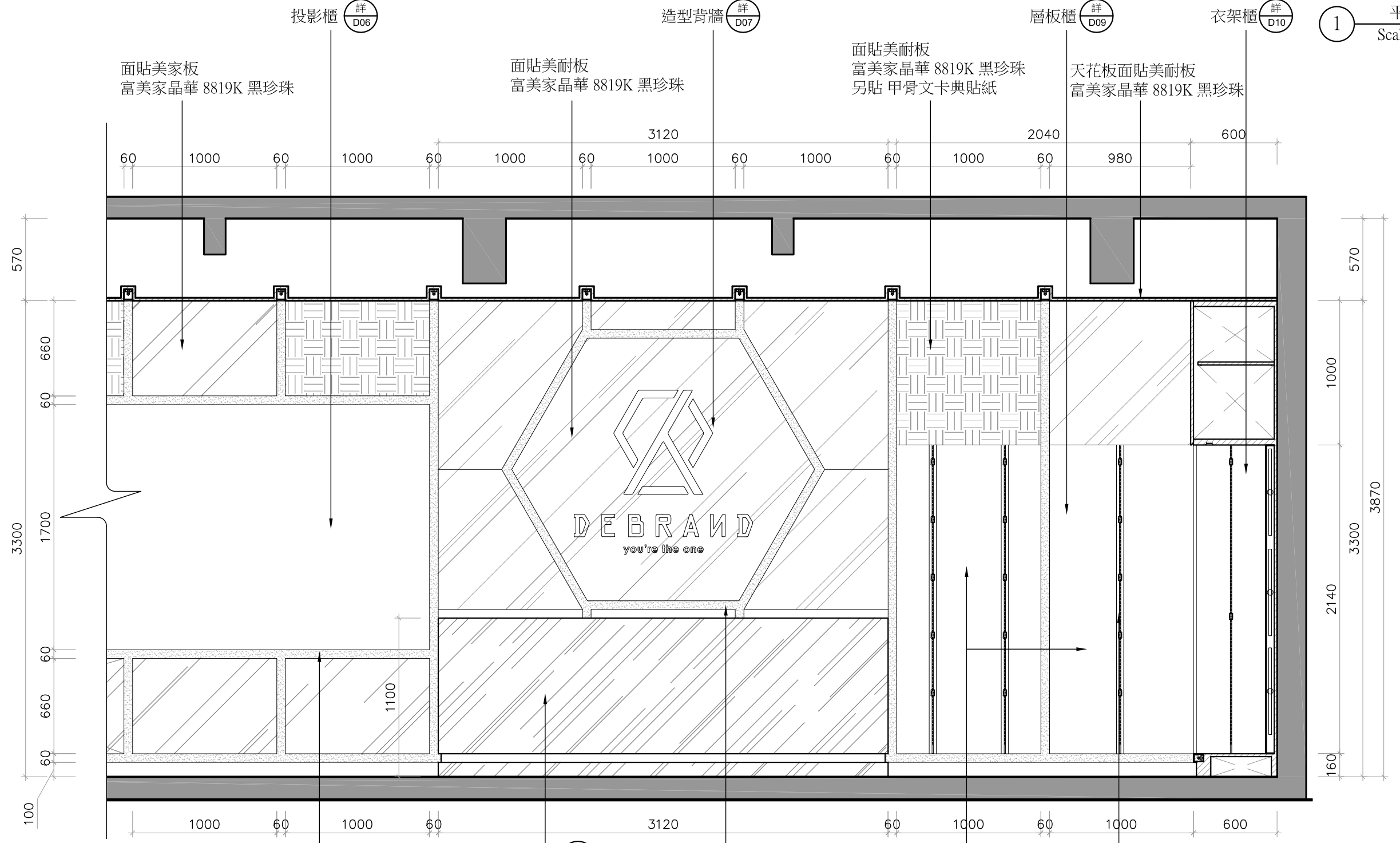
變更記錄

日期 03/25/2016
比例 1:30

E05



1 平面圖
Scale: 1/30



2 立面圖
Scale: 1/30

面貼美家板 富美家晶華 8819K 黑珍珠
 面貼美耐板 富美家晶華 8819K 黑珍珠
 面貼美耐板 富美家晶華 8819K 黑珍珠 另貼 甲骨文卡典貼紙
 天花板面貼美耐板 富美家晶華 8819K 黑珍珠

60 1000 60 1000 60 1000 60 1000 60 1000 60 1000 60 1000 60 980 600

570 660 60 1700 60 660 60 3300 1000 3870 570 160 2140 3300

1000 60 1000 60 3120 60 1000 60 1000 600
 乳白色壓克力燈盒 內藏LED 4000K 暖白光
 櫃檯
 乳白色壓克力燈盒 內藏LED 4000K 暖白光
 白色噴砂玻璃 內藏LED 4000K 暖白光
 衣架五金(現品) 不銹鋼毛絲面

DEBRAND
台北店

案名

20-

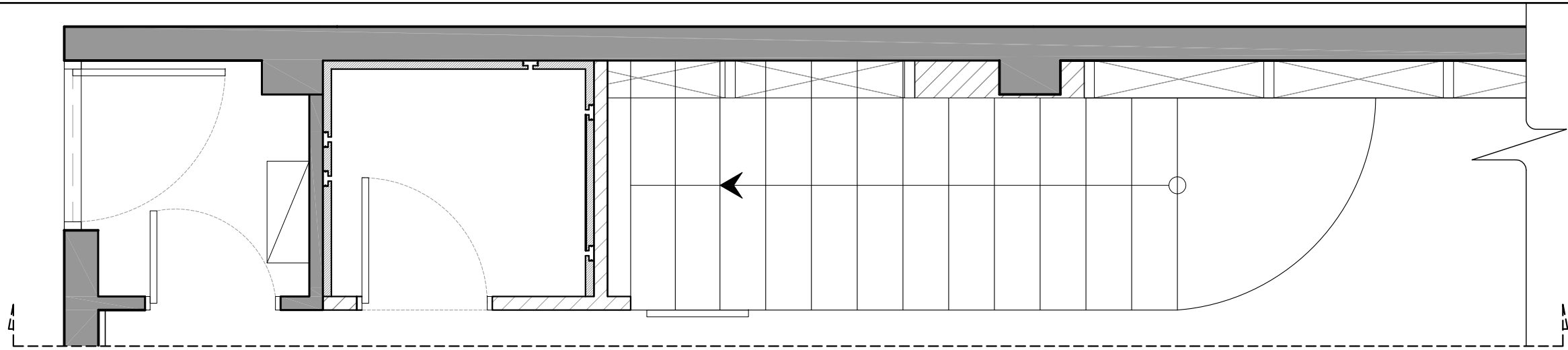
圖名

立面05-2

變更記錄

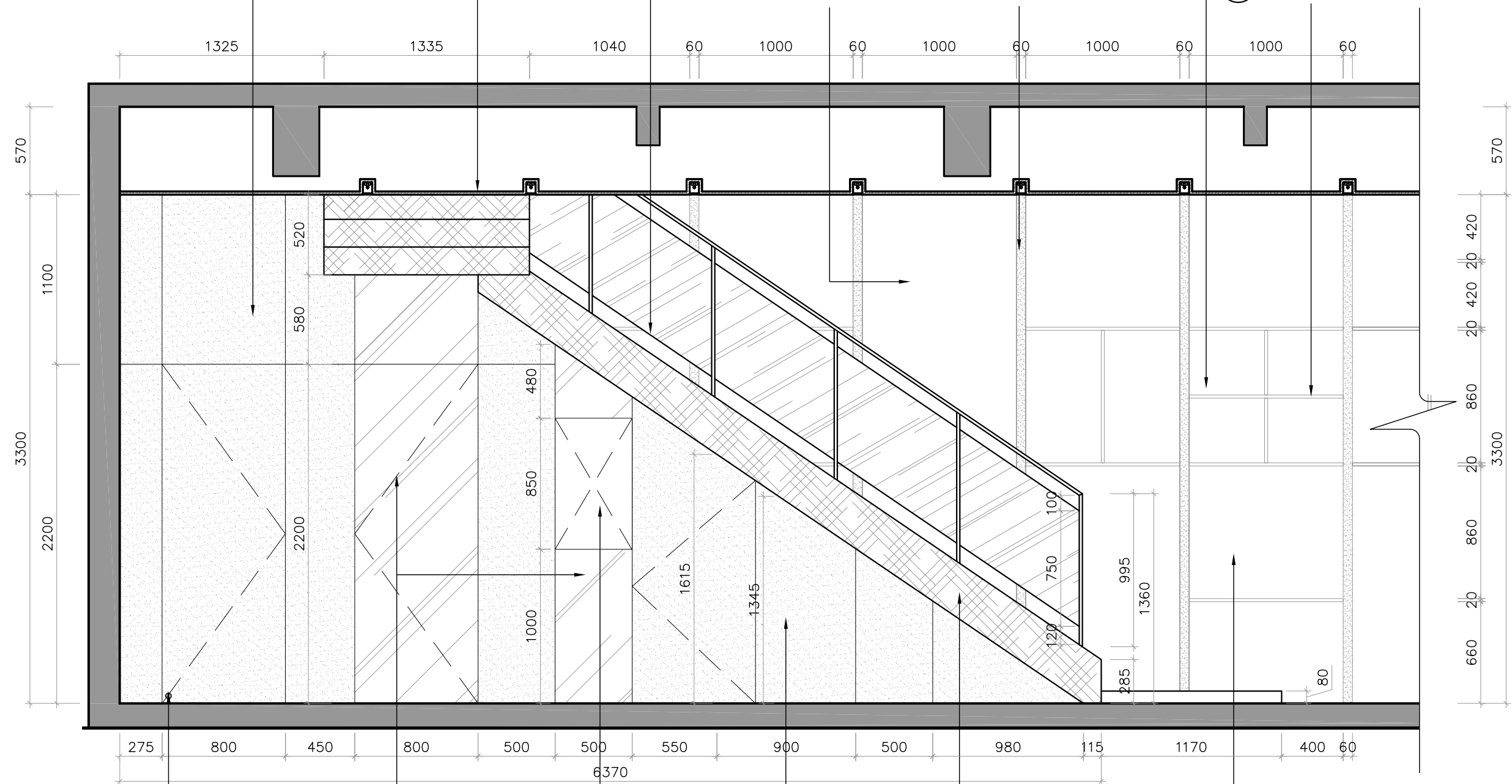
日期 03/25/2016
比例 1:30

E05-2



1 平面圖
Scale: 1/30

天花板面貼美耐板 富美家晶華 8819K 黑珍珠
5mm黑玻 扶手樓梯
牆面貼美耐板 富美家晶華 8819K黑珍珠
乳白色壓克力燈盒 內藏LED 4000K 暖白光
武器櫃 (詳 D11)
層板面貼美耐板 富美家晶華 8819K 黑珍珠



雜物間開門
外加鎖頭

互動螢幕位置
(等待業主確認)

原有鐵件樓梯

白色噴砂玻璃
內藏LED 4000K 暖白光

2 立面圖
Scale: 1/30

DEBRAND
台北店

案名

20-

圖名

立面06

變更記錄

日期 03/25/2016
比例 1:30

E06