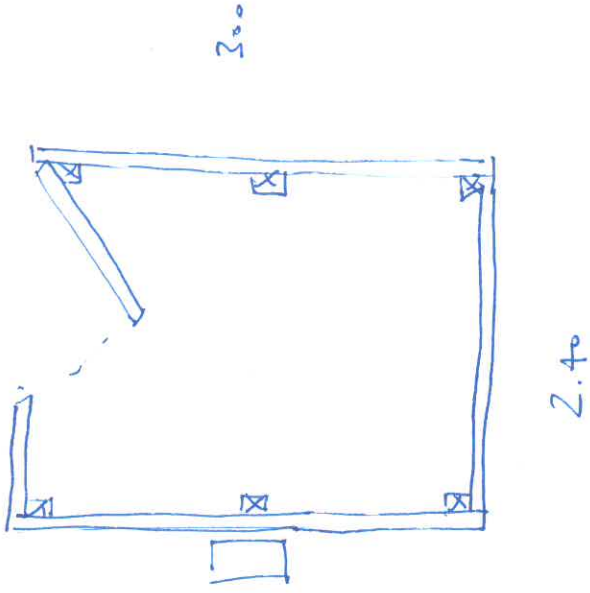


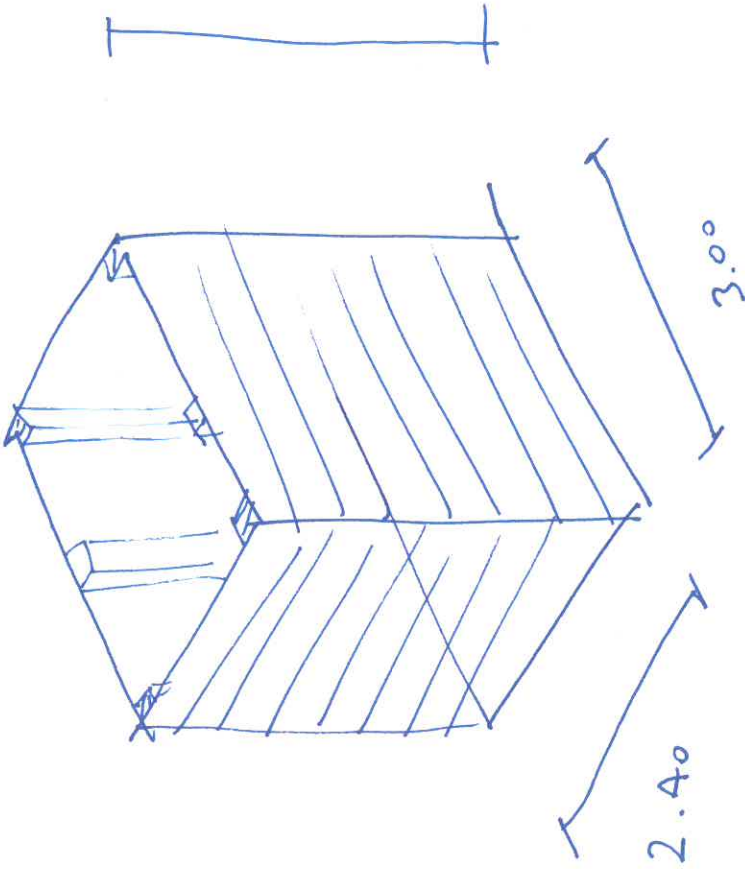



 PAREDES 110 A CADA CONEXÃO (VERTICAL)

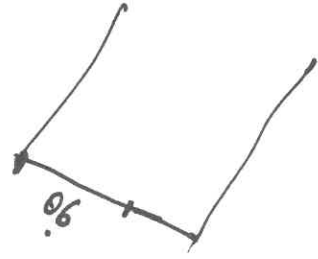
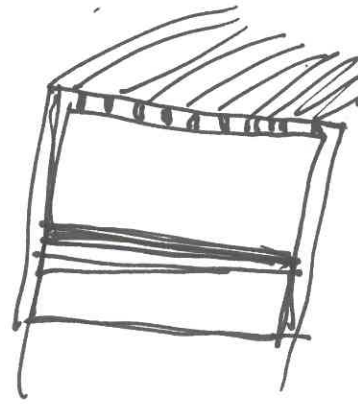
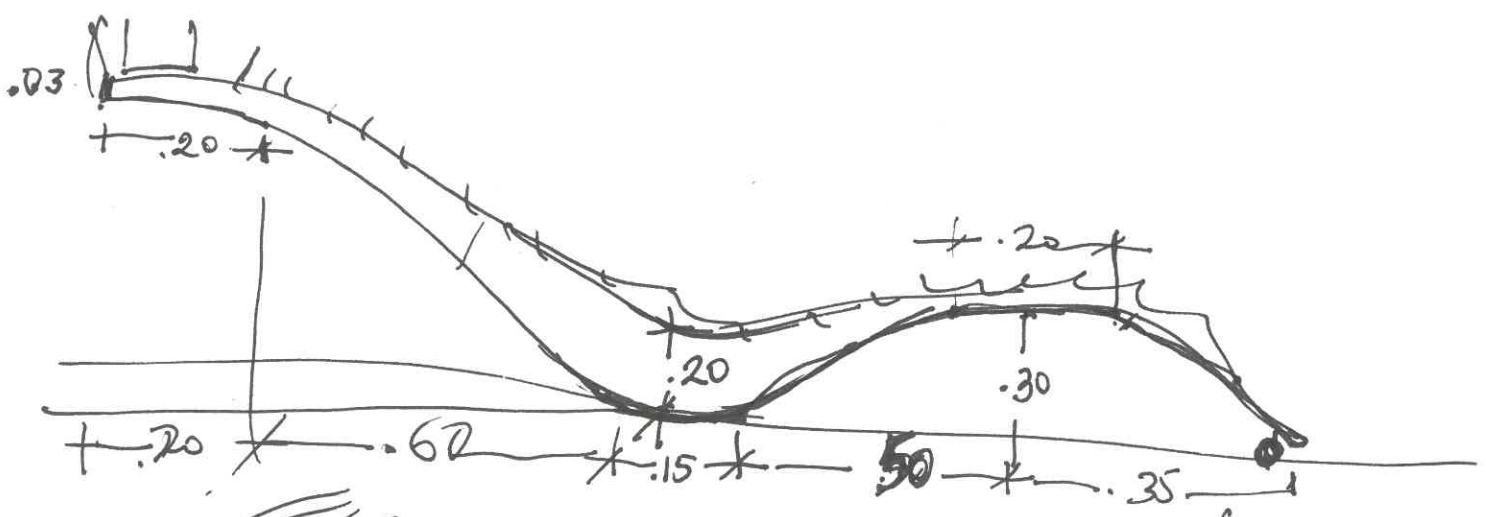
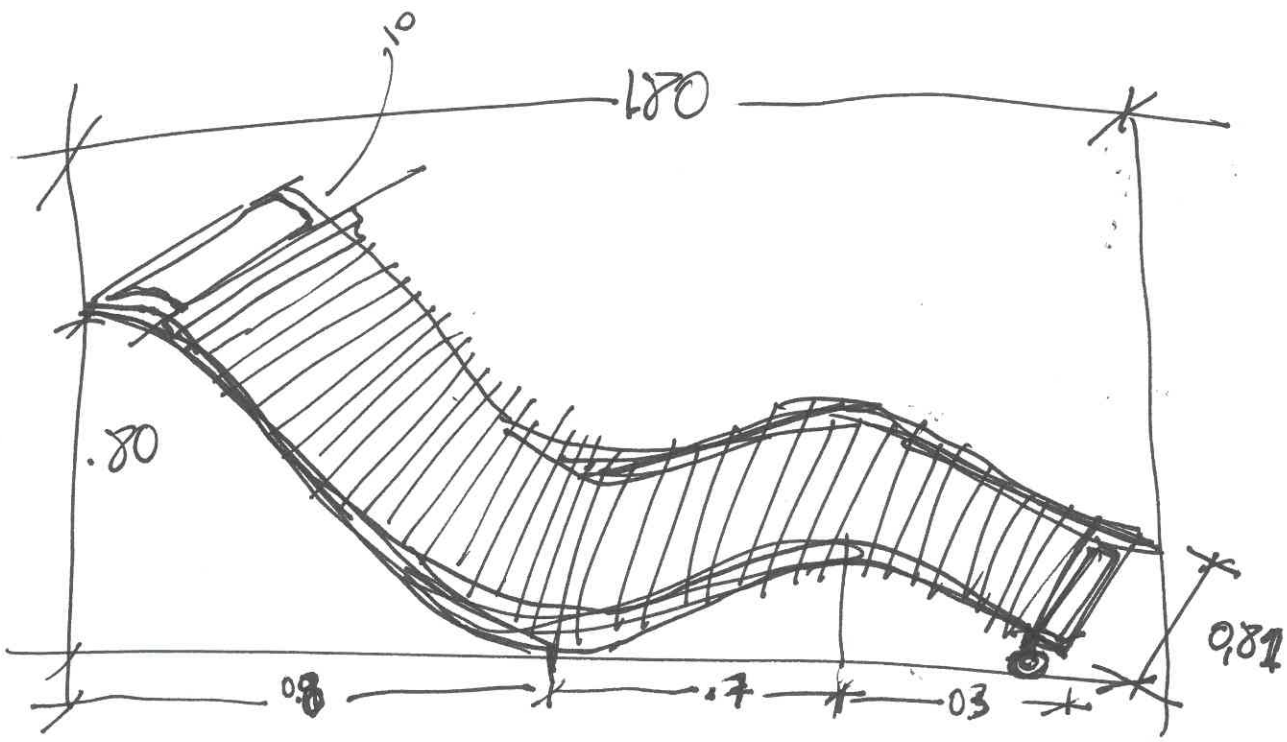
PLANTA

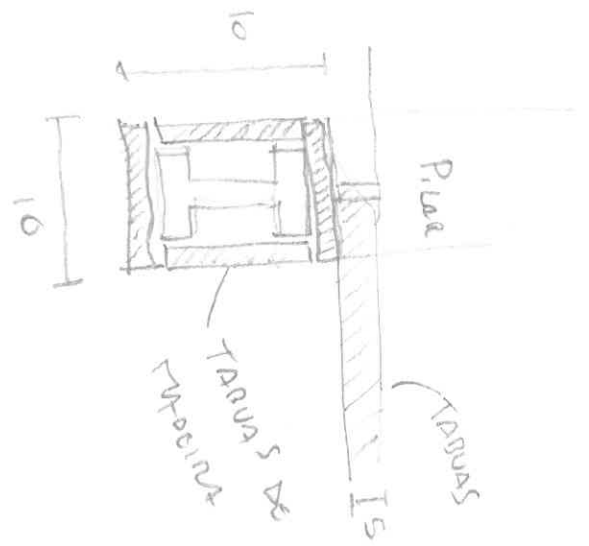


2.80 ALTURA



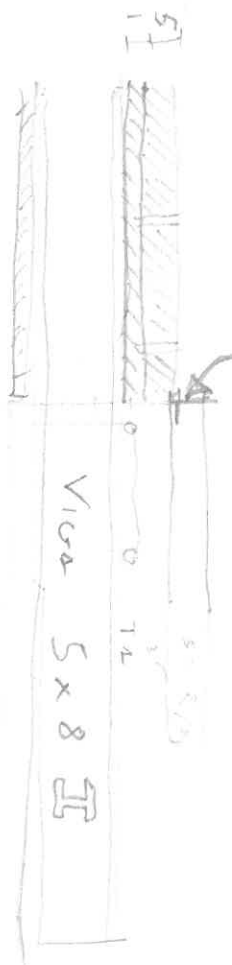
Mão de Obra de 1 Coberto 28000,00



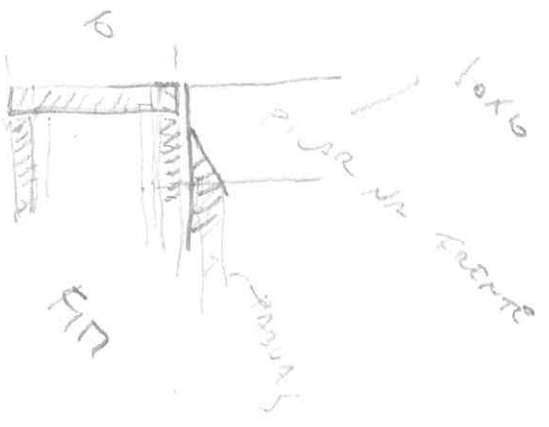


MADEIRA DE 30 DE 32

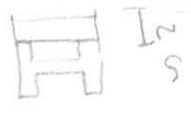
6 DIGNIVER
 Exterior -
 Interior -
 6 Can MADEIRA DE 32
 6 Can MADEIRA DE 32



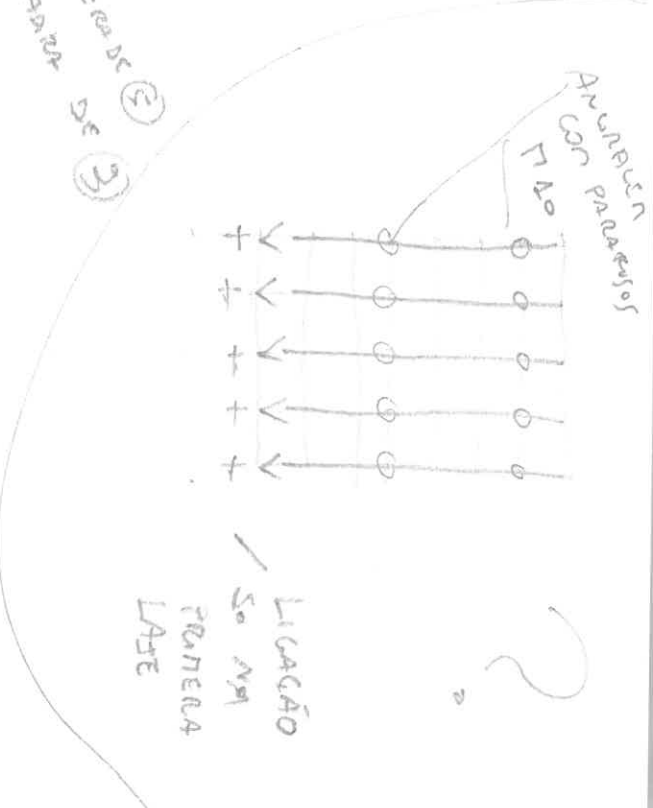
VIGA 5x8



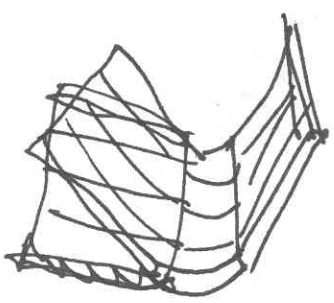
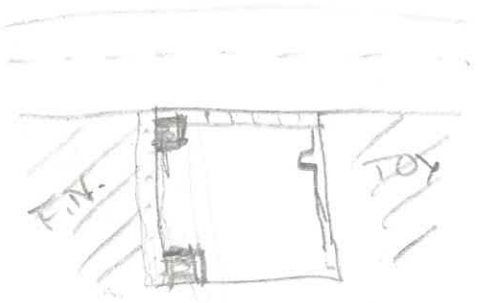
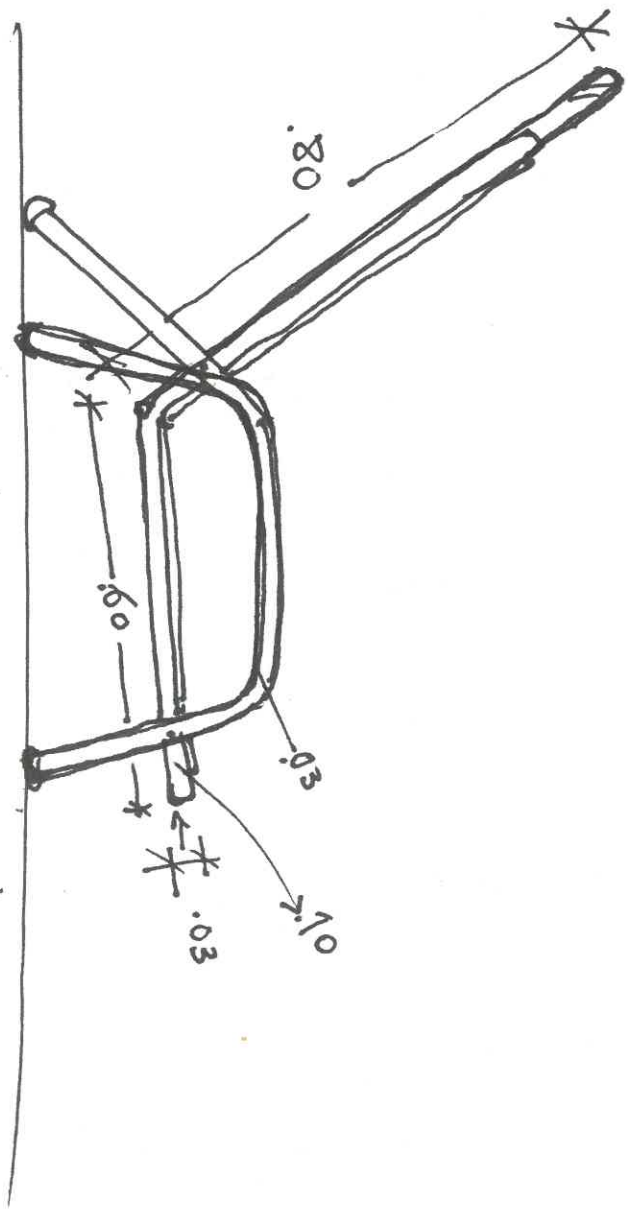
COM VIGAS

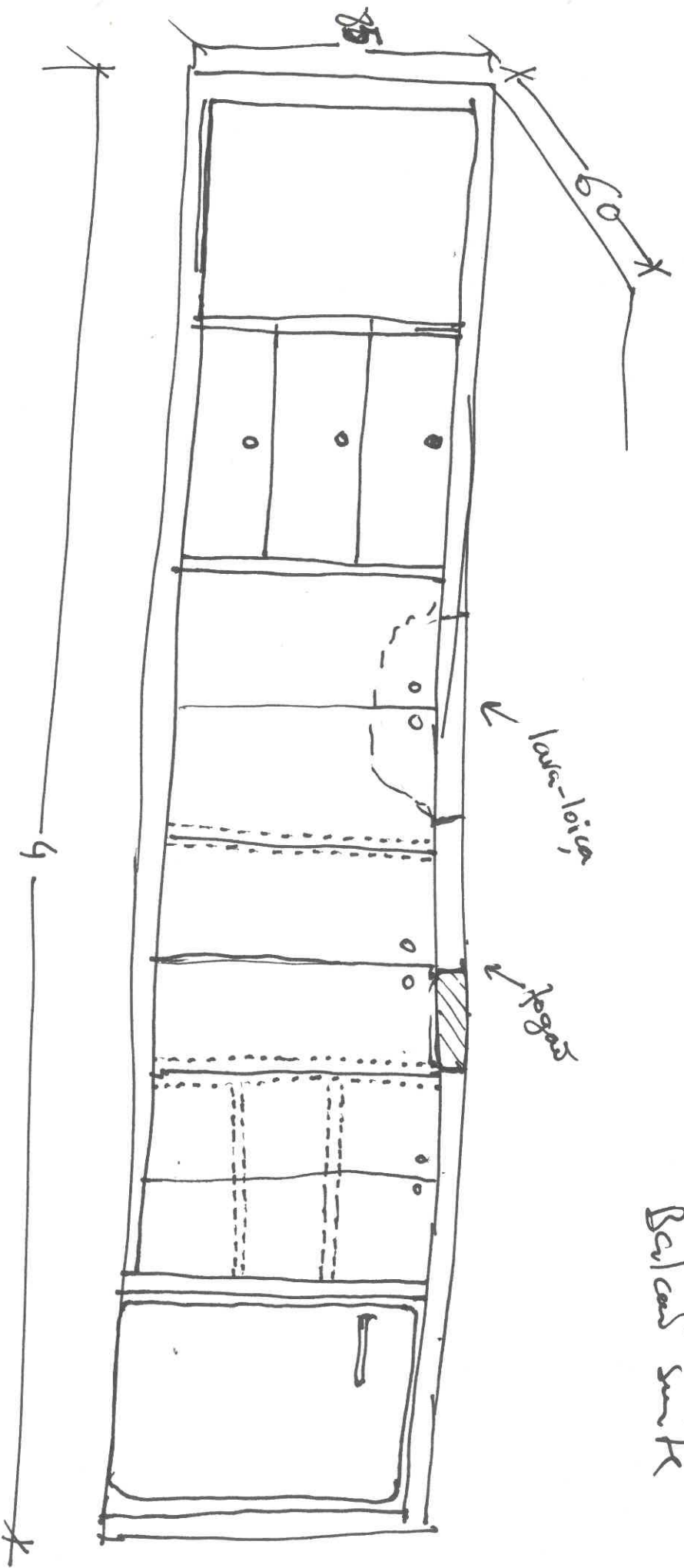
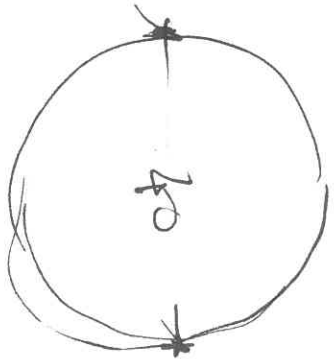


1/25



LIGACAO
 SO NA
 PANELA
 LATE





Balcons snik

