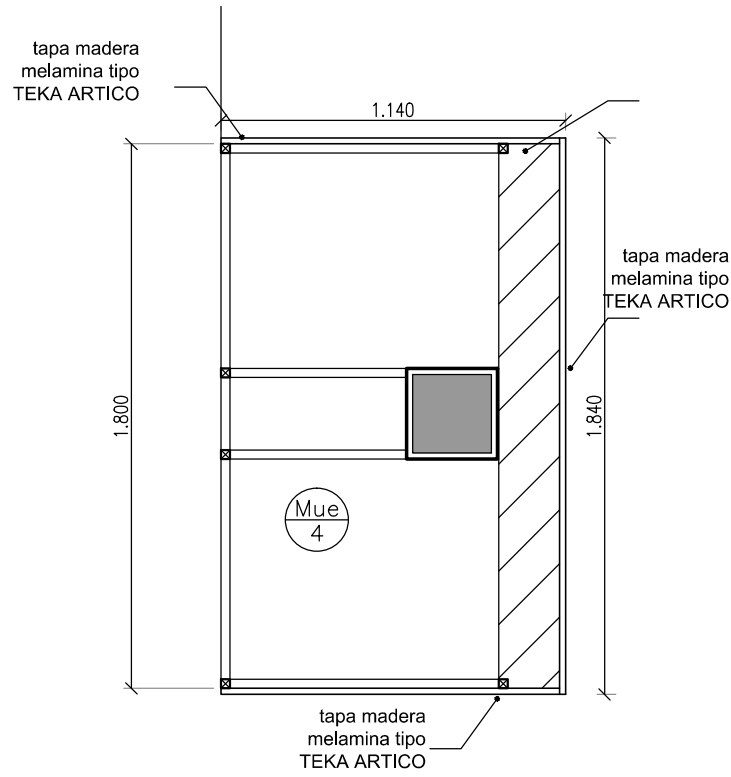
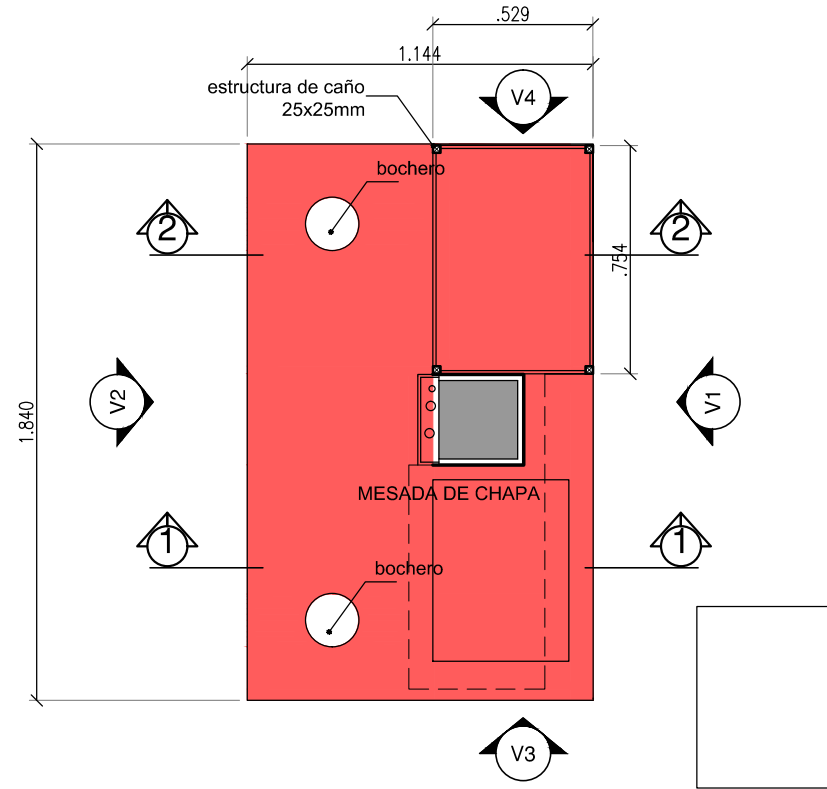


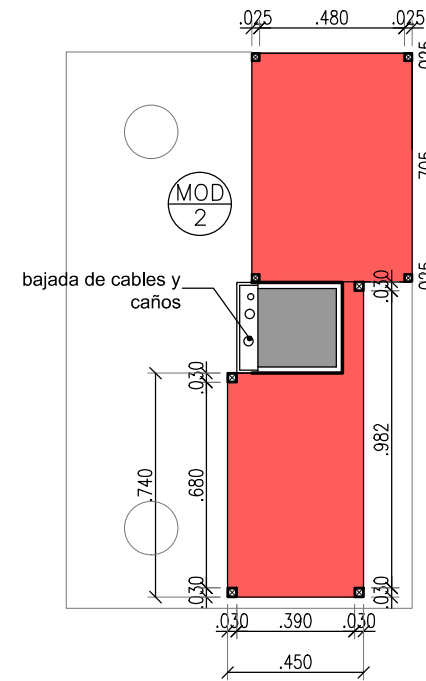
**CORTE B - ubicación topineras frías
(PLANTA ALTURA DE MESADA)**



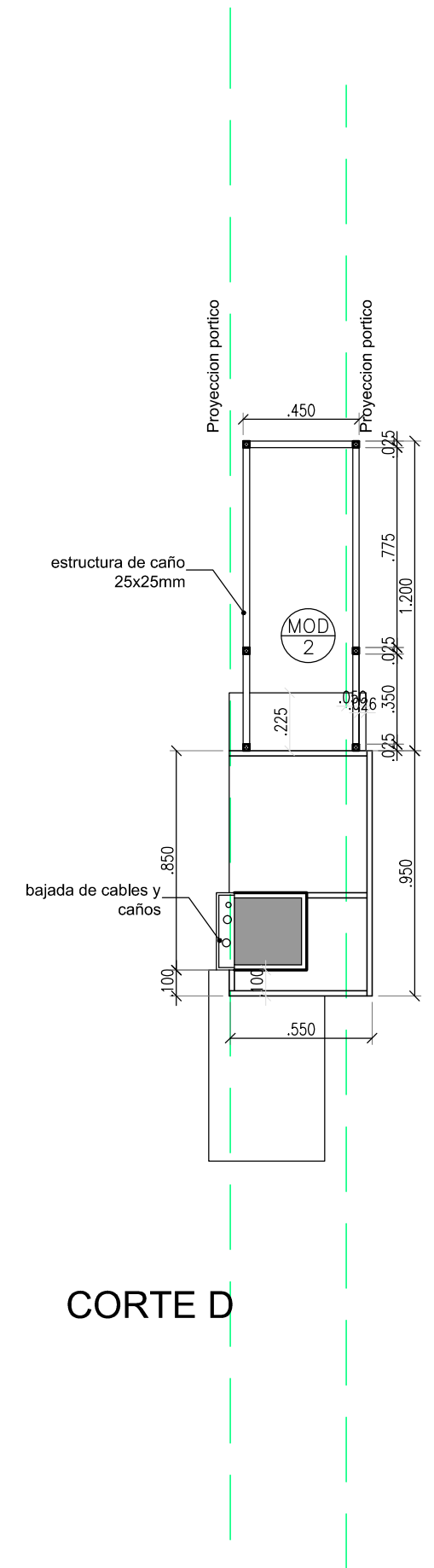
**CORTE A
(PLANTA BAJO MESADA)**



**CORTE B
(PLANTA ALTURA DE MESADA)**



CORTE C



CORTE D