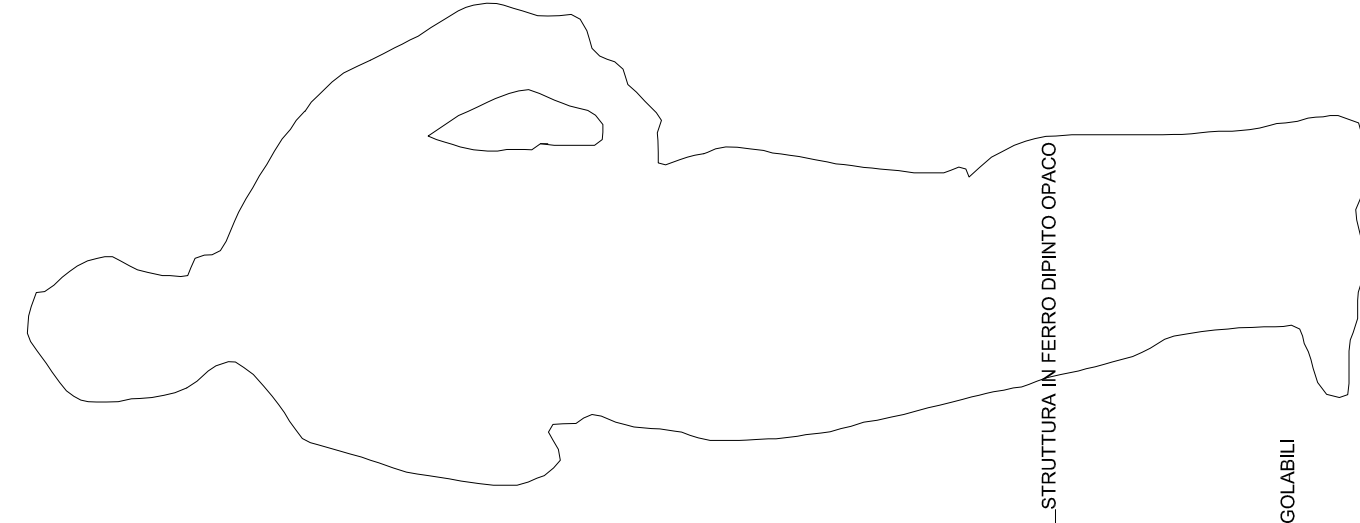
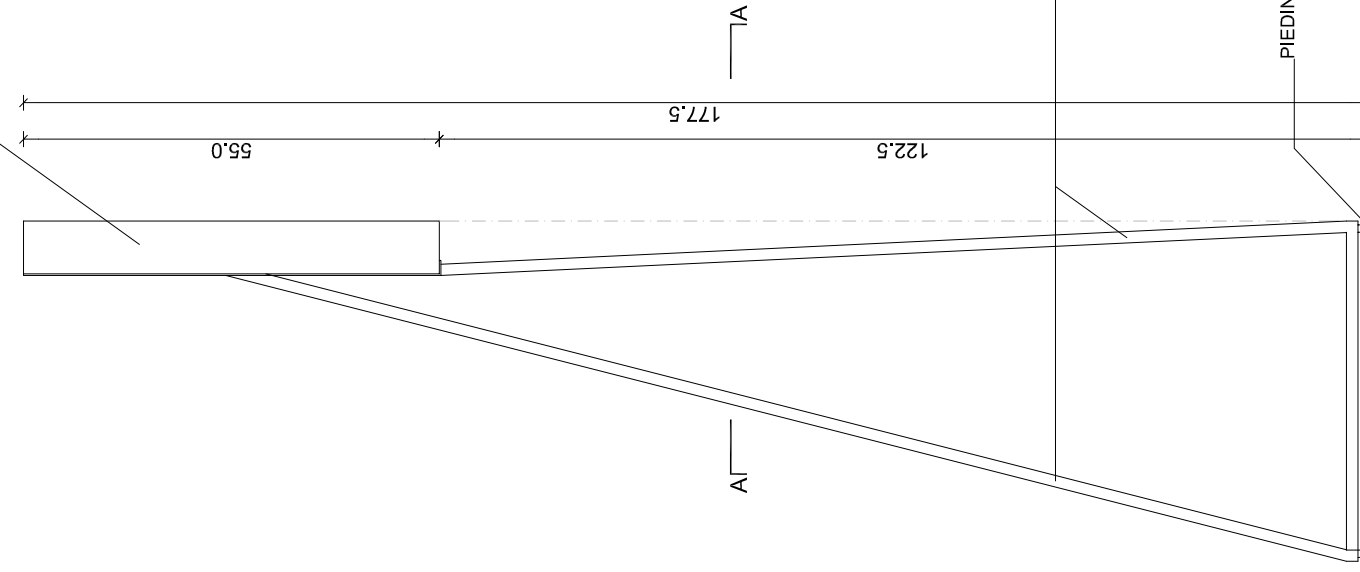


FRAME IN MULTISTRATO DI BETULLA

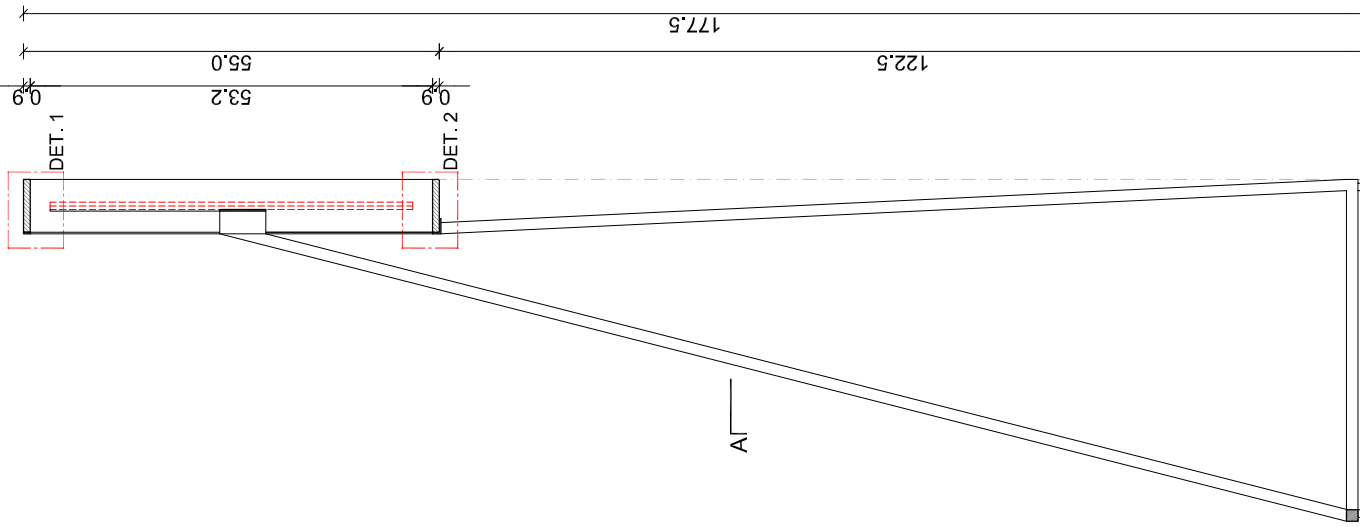
SISTEMA DI ANCORAGGIO



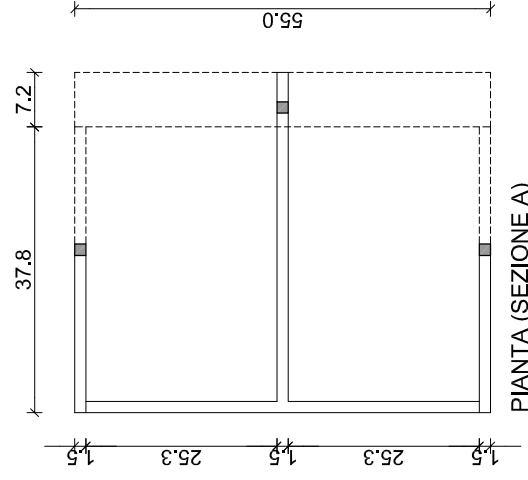
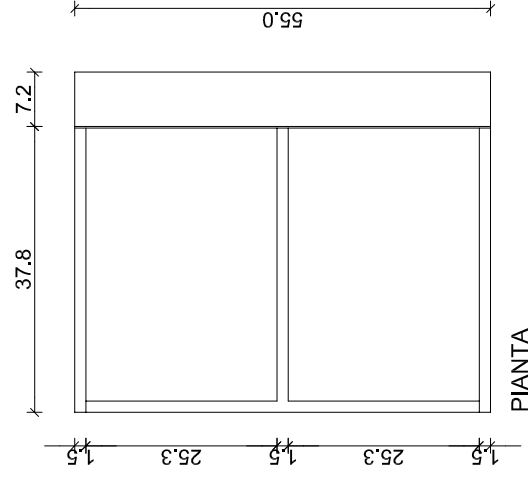
VISTA LATERALE



VISTA FRONTALE



SEZIONE TRASVERSALE



COR architectos

rua sia. catarina, 42/3° dt. fr. 4000-441 porto portugal
tel. +351 22 208 1561 mail@corarquitectos.com www.corarquitectos.com

Flavia Chiavaroli

via appennini, 47 00198 roma italia
flavia.chiavaroli@corarquitectos.com

con

**Casale di Santa Maria Nova - via Appia Antica
GIANNI BERENGO GARDIN**

FRAME 3 - Espositore alto

fase	Esecutivo
data	escala
09/08/2019	1/10
pagina n°	totali n°
14	14