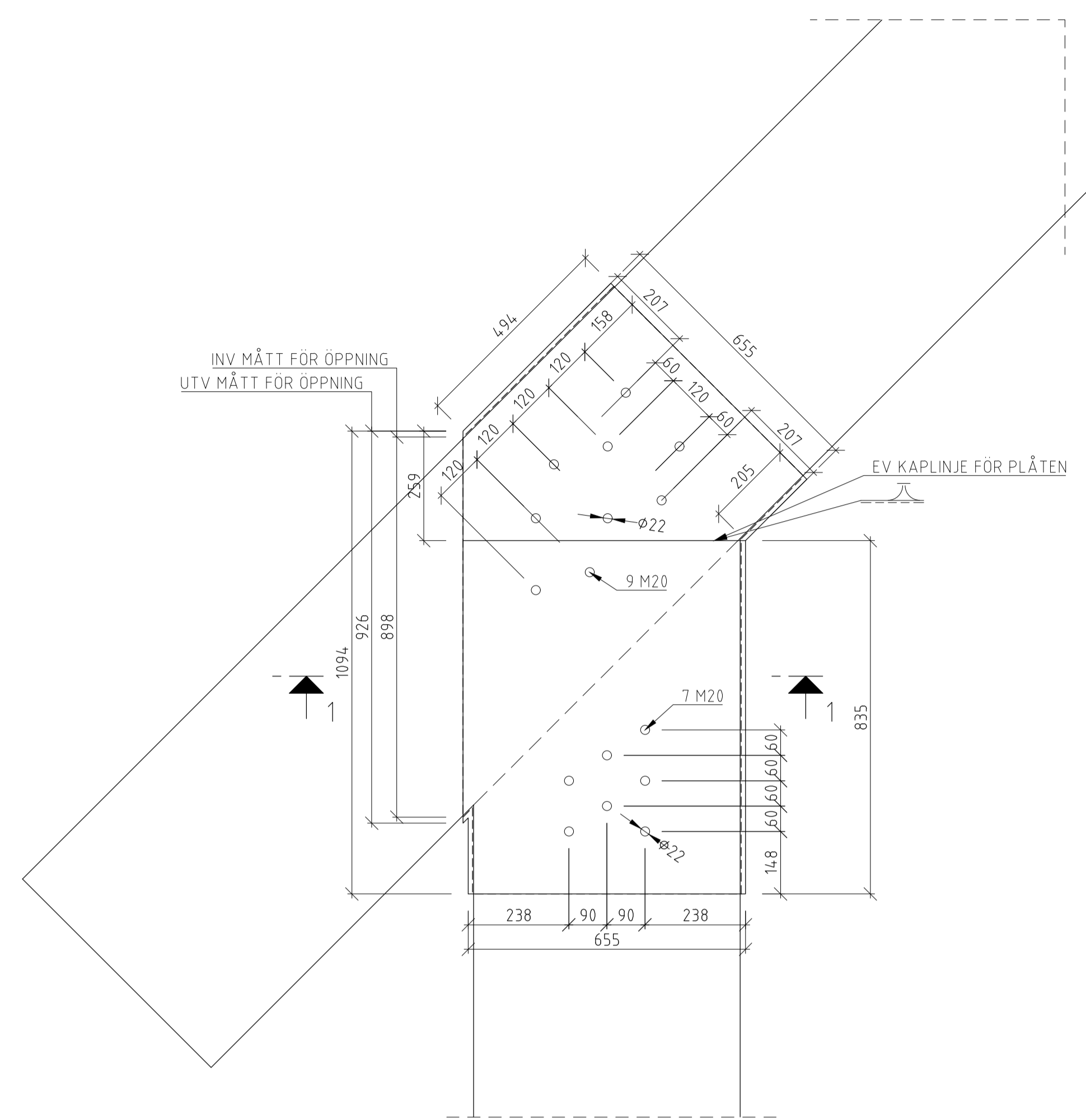


FÖRESKRIFTER
SE RITNING K-20.0-001, K-20.0-002

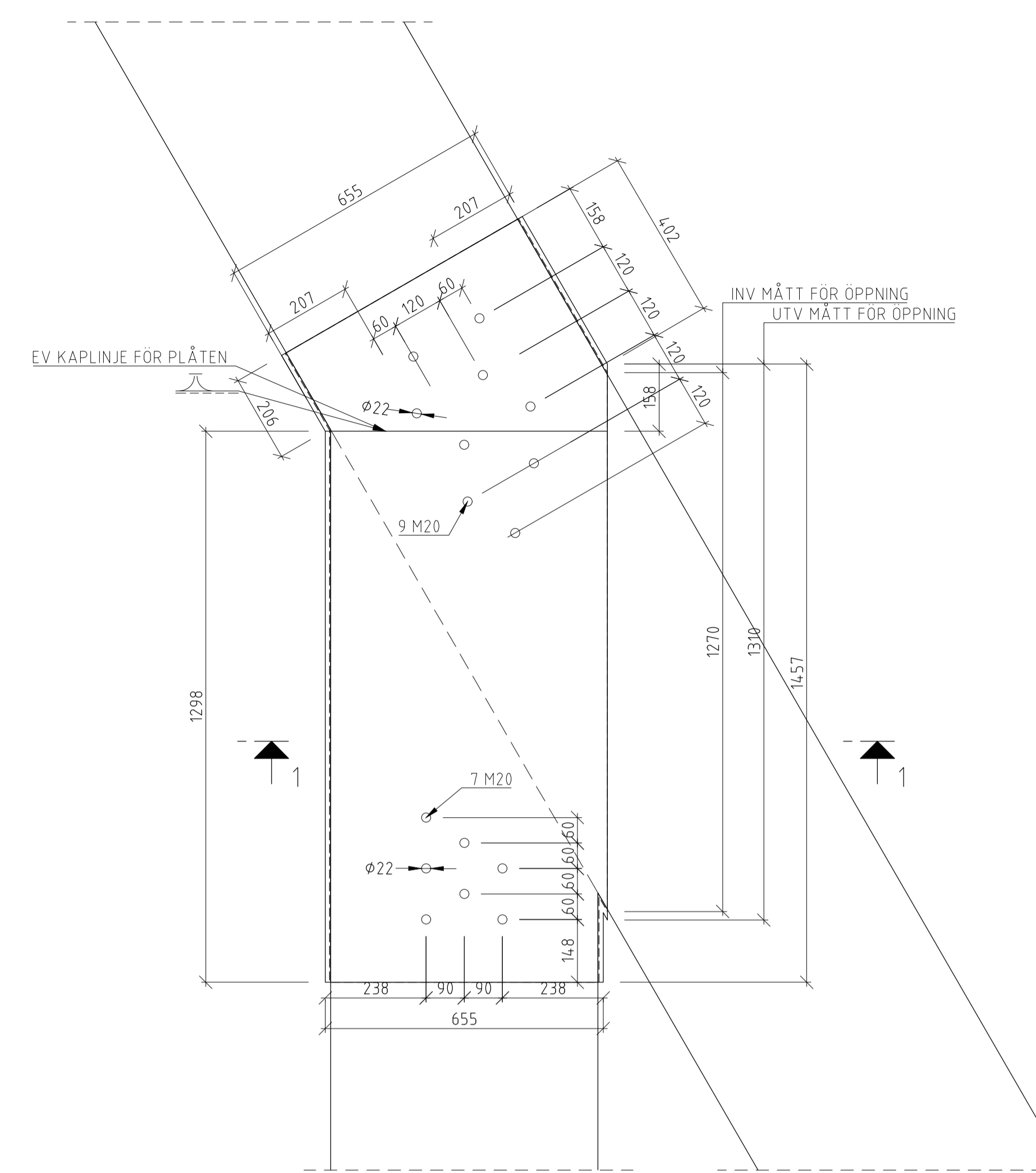
FÖRKLARINGAR
GENERELLT GÄLLER M20 BULTAR
GENOMGÅENDE MED MUTTER OCH BRICKA PÅ
VARDERA SIDA
HÅL FÖR BORRAS FÖRE MONTAGE
YTOR UTFÖRS SLÅTA

HÄNVISNINGAR
GRUNDPLAN SE RITNING K-15.1-003

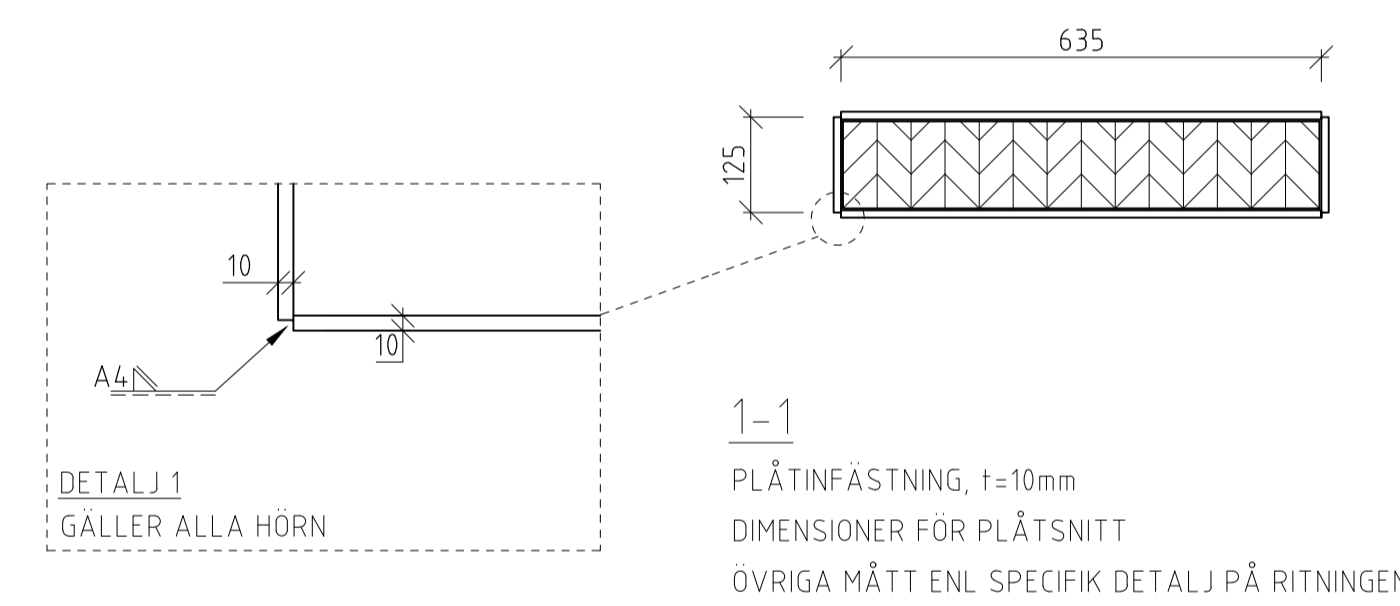
FÖR PLACERING AV RAMHÖRN SE:
K-25.4-001 (1, 2, 3)



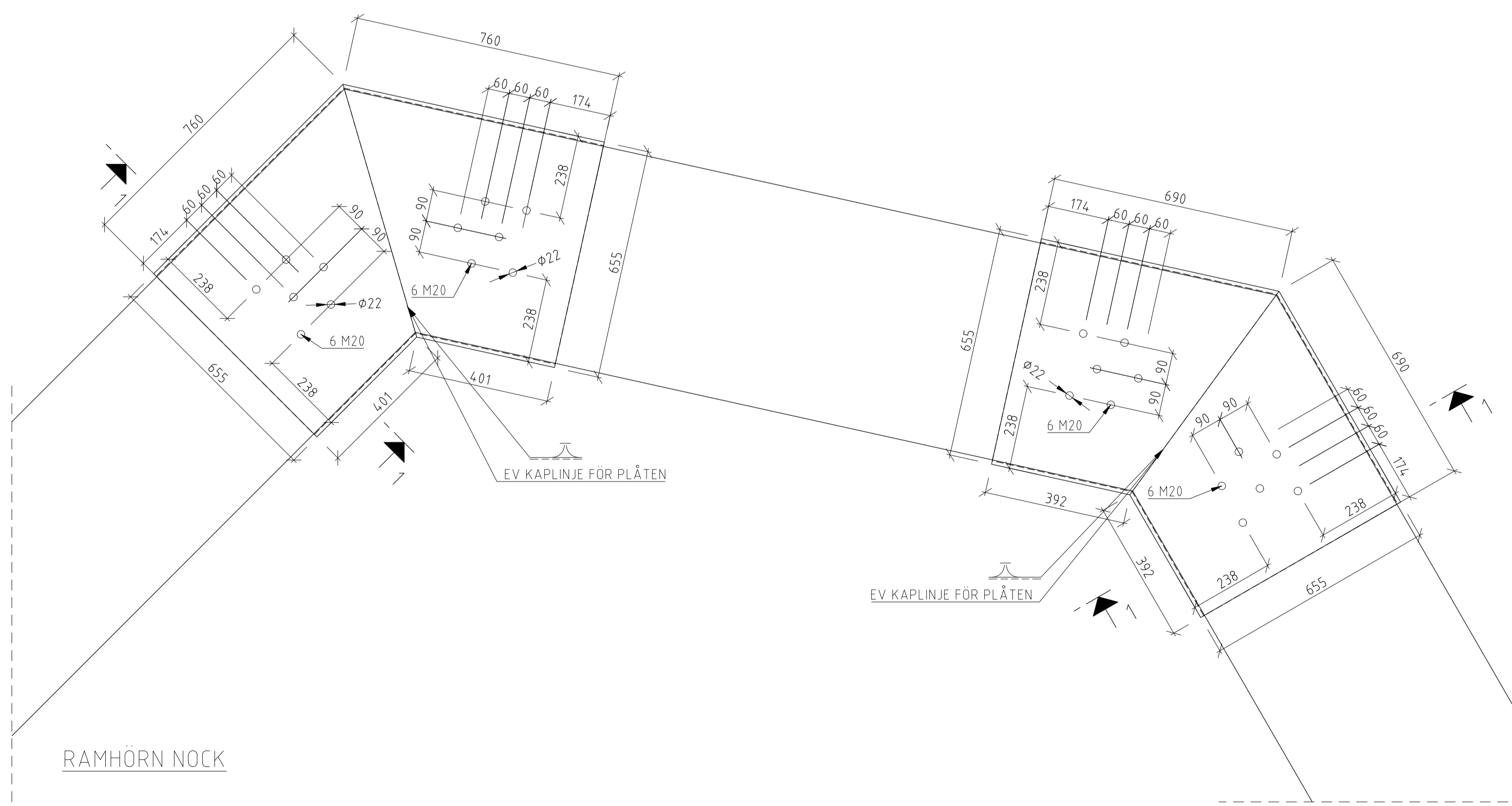
RAMHÖRN LÅG



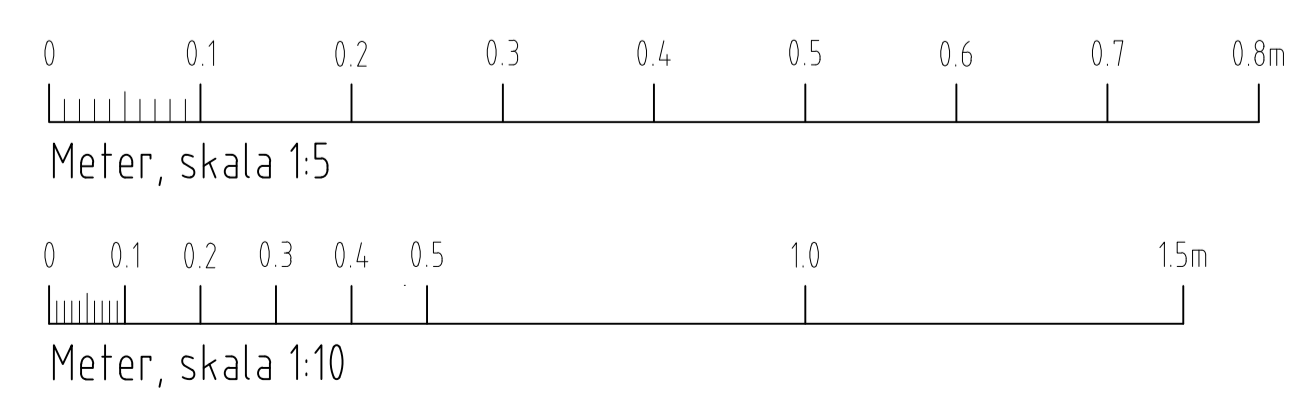
RAMHÖRN HÖG



1-1
PLÅTINFÄSTNING, t=10mm
DIMENSIONER FÖR PLÅTSNITT
ÖVRIGA MÅTT ENL SPECIFIK DETALJ PÅ RITNINGEN



RAMHÖRN NOCK



BET	ANT	ÄNDRINGEN AVSEER	DATUM	SIGN
BYGGHANDLING				
A				
X	K	CDWI AB	Tel. 010-850 21 00	
V	-			
E	-			
L	-			
UPPDRAG NR A097244		RITAD/KONSTR AV FRKR	HANDLAGGARE JALV	
DATUM 2017-12-22		ANSVARIG JLÖVGREN		
ERIKSBERG 1:2, KARLSHAMNS KOMMUN ERIKSBERG VILT & NATUR ENTRÉBYGGNAD 24 KNUTPUNKTER LIMTRÄ				
SKALA 1:10/A1	NUMMER K-20.6-005			BET