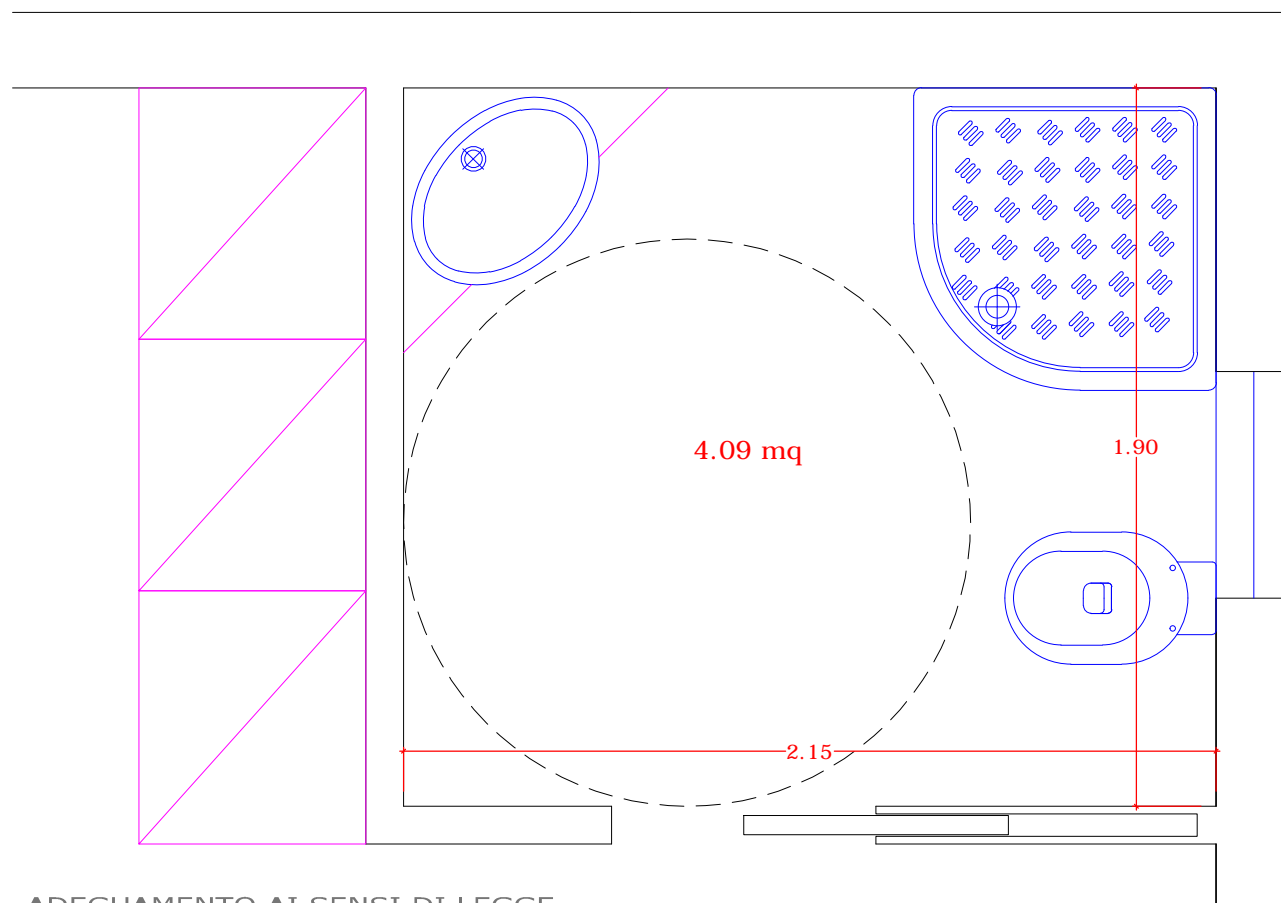


SOLUZIONE PROGETTUALE



ADEGUAMENTO AI SENSI DI LEGGE

**CITTA' DI SANTACROCE  
CAMERINA**

**PROGETTO**

**PROGETTO DI UNA STRUTTURA  
TURISTICO RICETTIVA**

**SITO**

**Strada Provinciale 120  
Santa Croce Camerina (RG)**

**DITTA**

**ANDREA MEZZASALMA**  
Via della Costituzione 57  
97100 Ragusa (RG)  
C.F. MZZNDR94H07H163A

**PROGETTISTA**

**Ing. Fabrizio Brugaletta**  
Via degli Aceri, 141  
97100 Ragusa  
tel. 389 6961743  
C.F. BRG FRZ 88B07 H163E

**CONTENUTO**

**Adeguamento ai sensi della  
legge 13/89**

**scala 1:20**