

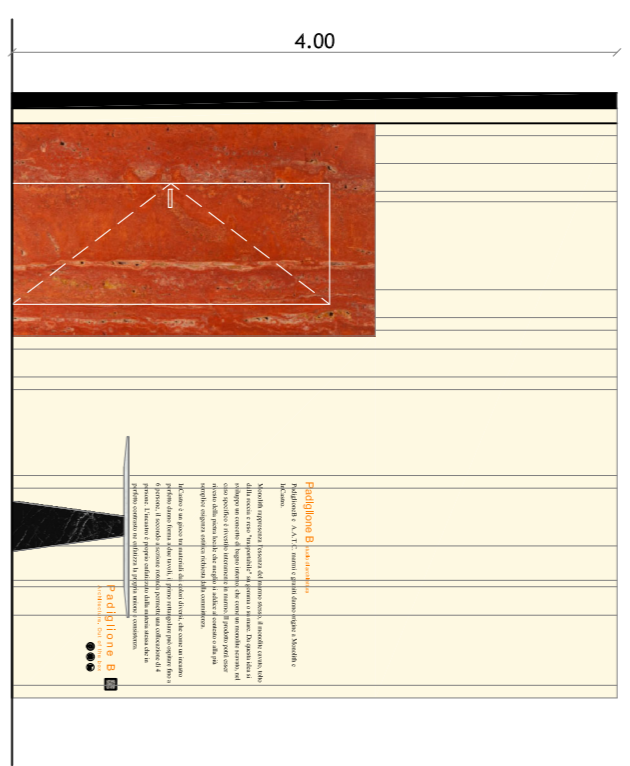


materiali:

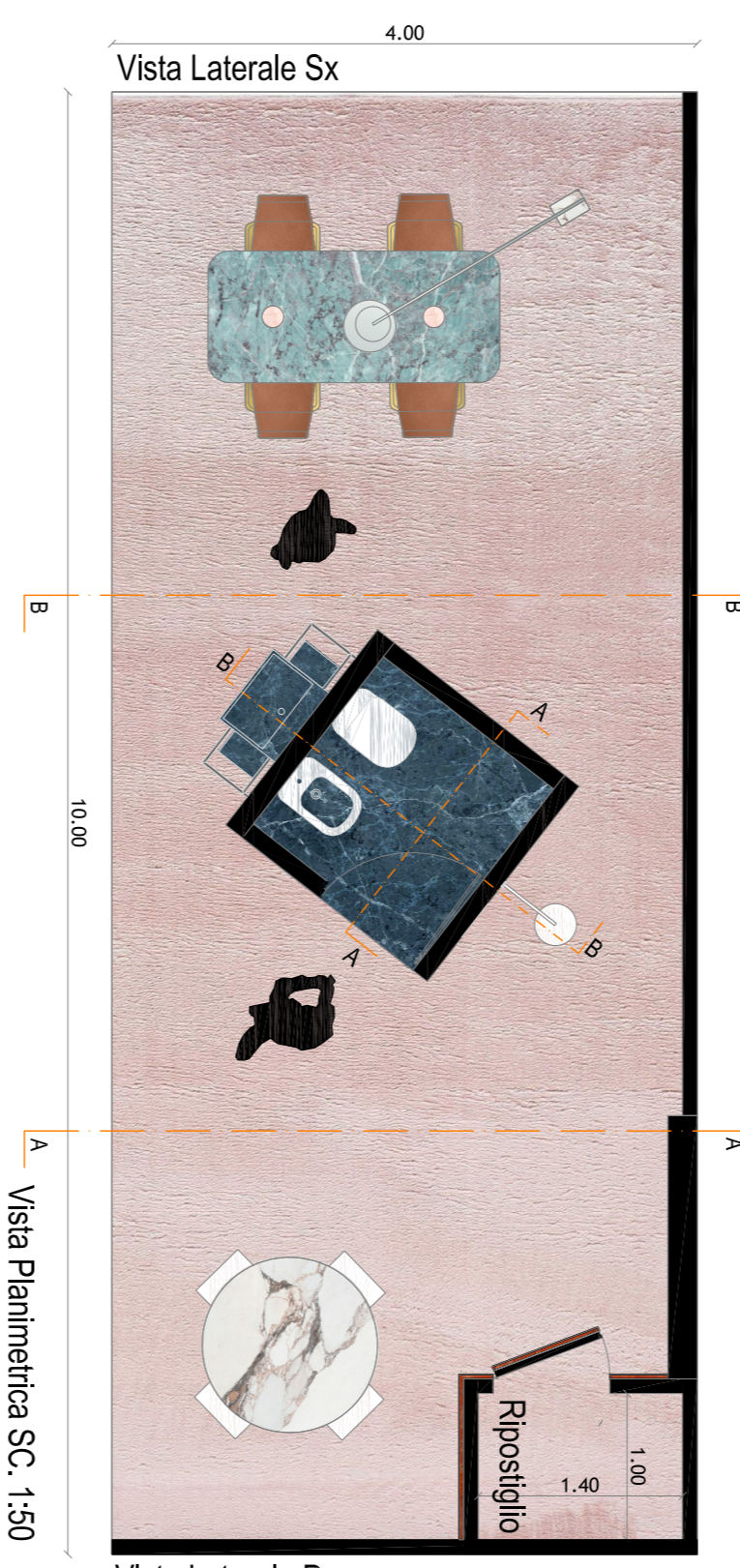
- MOQUETTE - ROSA:**
Struttura: velours coupé. Composizione 100% Poliamida. Sottopelo: juta sintetica. Peso della falpa: 650 g/m². Peso totale: 1650 g/m².
Spessore totale: 7 mm. Spessore della falpa: 4,3 mm. Serraggio: 60 punti/m².
Densità: 237,000. Puntarsi: Isolamento fonico ΔLw 24 dB. Velours antistatico. C/W. Resistenza termica: 0,17 m²·C/W. Classificazione al fuoco: C/s1.
- Quarzie Azul Imperiali:**
- Rame Salmato**
- Marmo Verde Guatemala:**
- Marmo di Carrara**
- Marmo nero Marquina:**
- Travertino Rosso:**
- Carta a tema Jungle il tutto enfatizzare monolith:**
- Marmo di Carrara:**
- Marmo nero Marquina:**



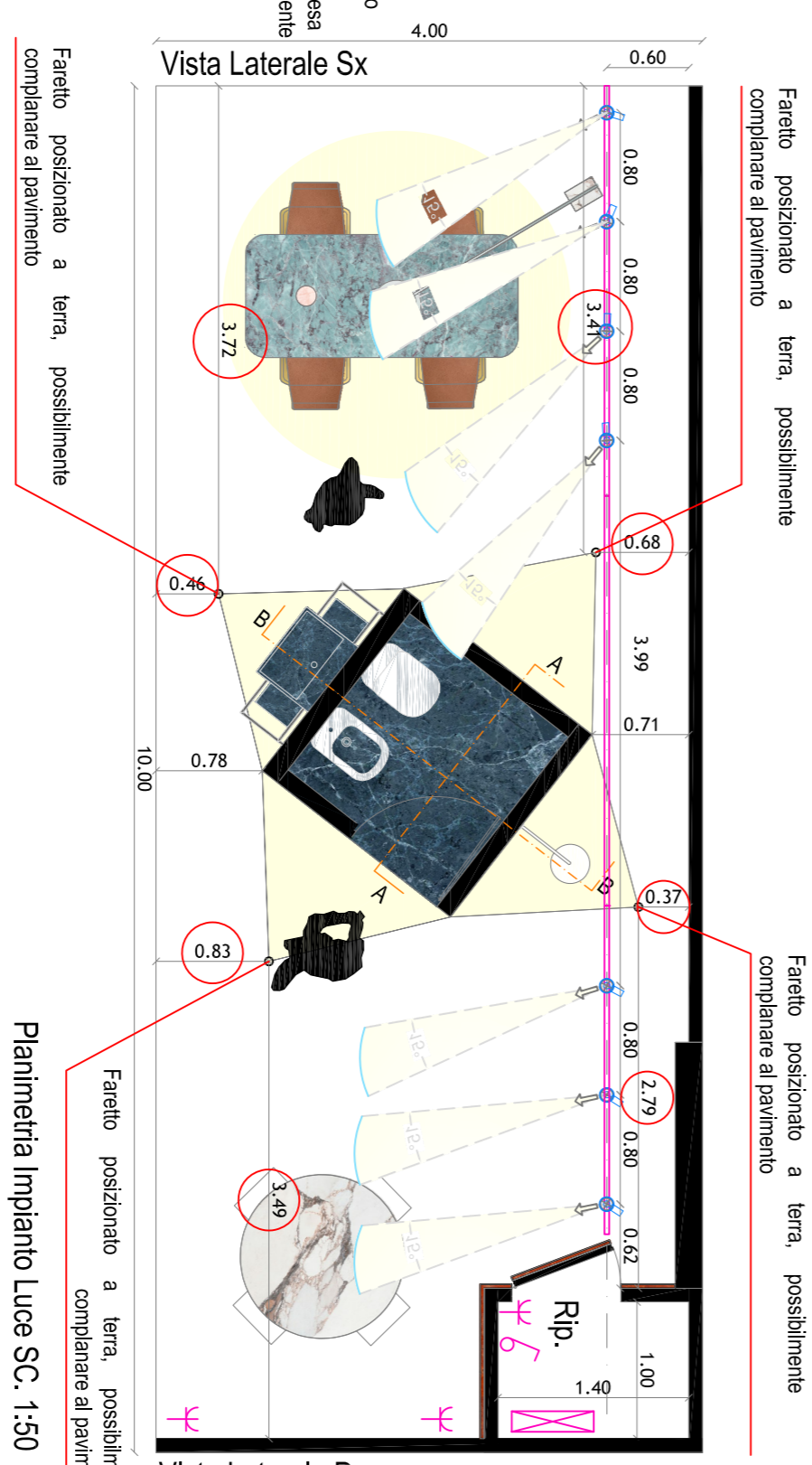
Vista Prospettiva Principale SC. 1:50



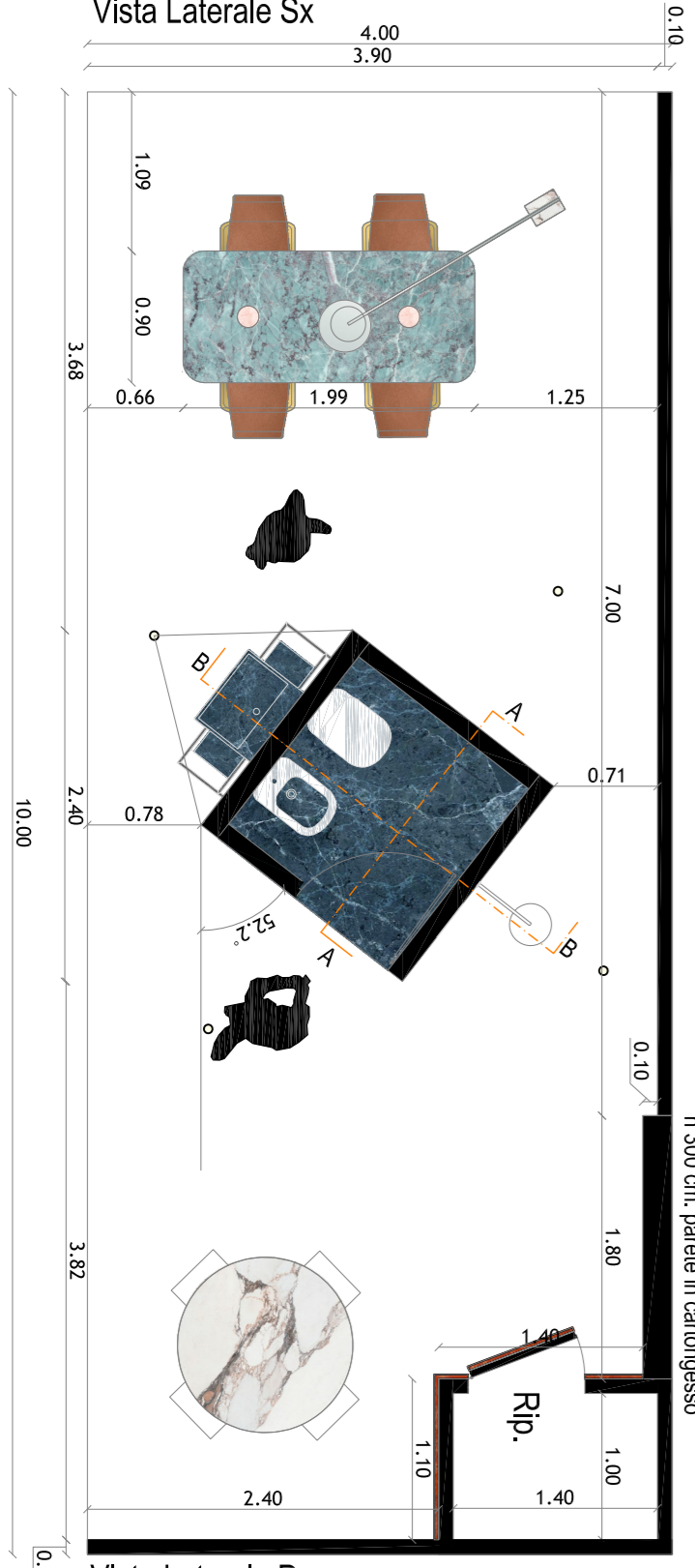
Vista Laterale Sezione A-A SC. 1:50



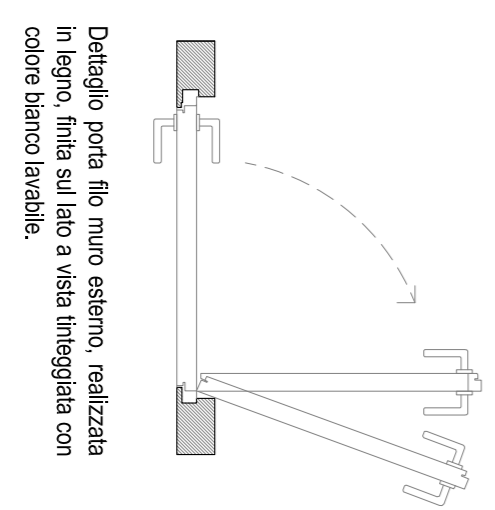
Vista Laterale Sx
Vista Laterale Dx
Vista Planimetria SC. 1:50



Vista Laterale Sx
Vista Laterale Dx
Vista Planimetria Luce SC. 1:50

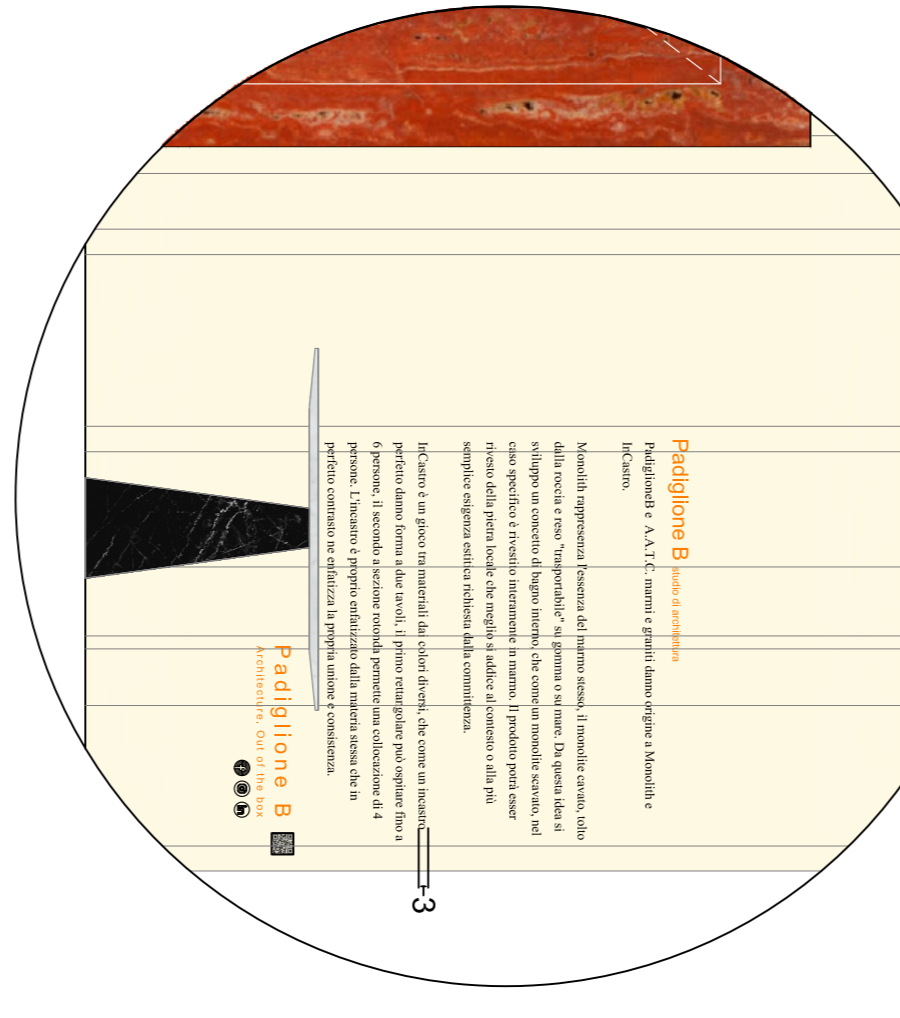


Vista Laterale Sx
Vista Laterale Dx
Vista Planimetria disposizione tende e cartongesso 1:50



Dettaglio porta filo muro esterno, realizzata in legno, finta sul lato a vista intagliata con colore bianco lavabile.

Carta da parati:
In una evoluzione architettonica dello Stand il processo ha interessato la rivisitazione della quinta di stoffa. Il tema Jungle sarà presente con l'uso e l'impiego di una carta da parati in aderenza alla parete di cartongesso creata appositamente per lo sfondo del Bagno Monolith.
Per quanto riguarda la pertinenza delle pareti a lato al magazzino quest'ultimo sarà realizzato con colore e righe quest'ultimo potranno essere realizzate con semplice nastro. Si raccomanda poi la comunicazione in forma scritta di tipo Museale.



ORDINE
ARCHITETTI
PROGETTORI
CONSULENTI
M. P. O. N. A.
Alberto Esassi
M. P. O. N. A.
www.monolith.it

A.A.T.C.
Marmi e Graniti
monolith |
Progetto concepito da PadiglioneB
Tavola in formato A1 - per realizzazione Stand A.A.T.C. presso Cersaie
Bologna, Giugno 2023
www.monolith.it
www.padiglioneb.it