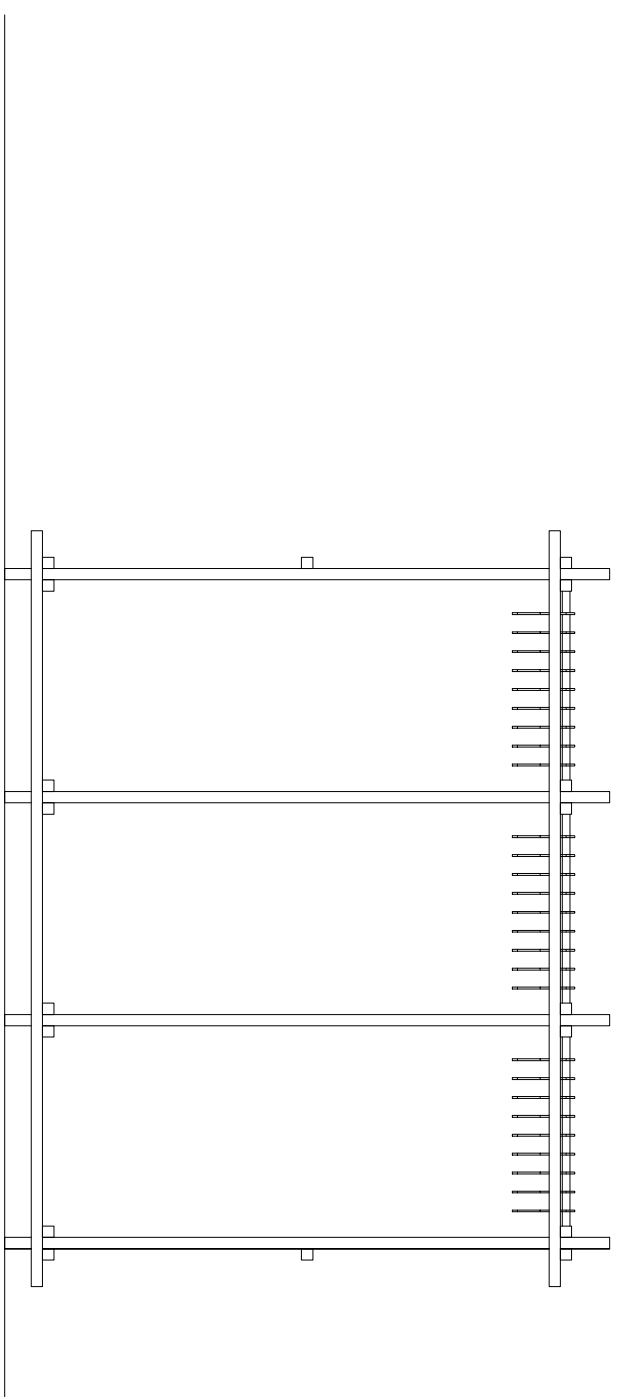
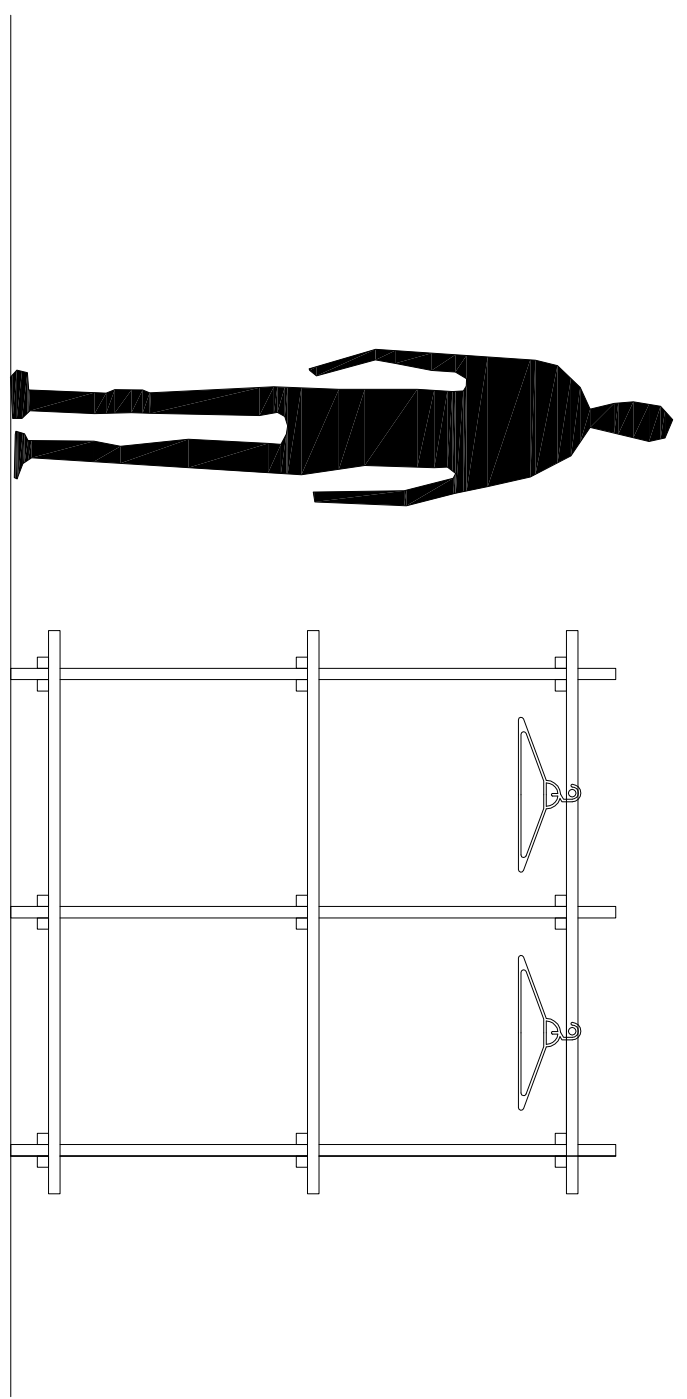


AXONOMETRIA



ALÇADO LATERAL



ALÇADO

