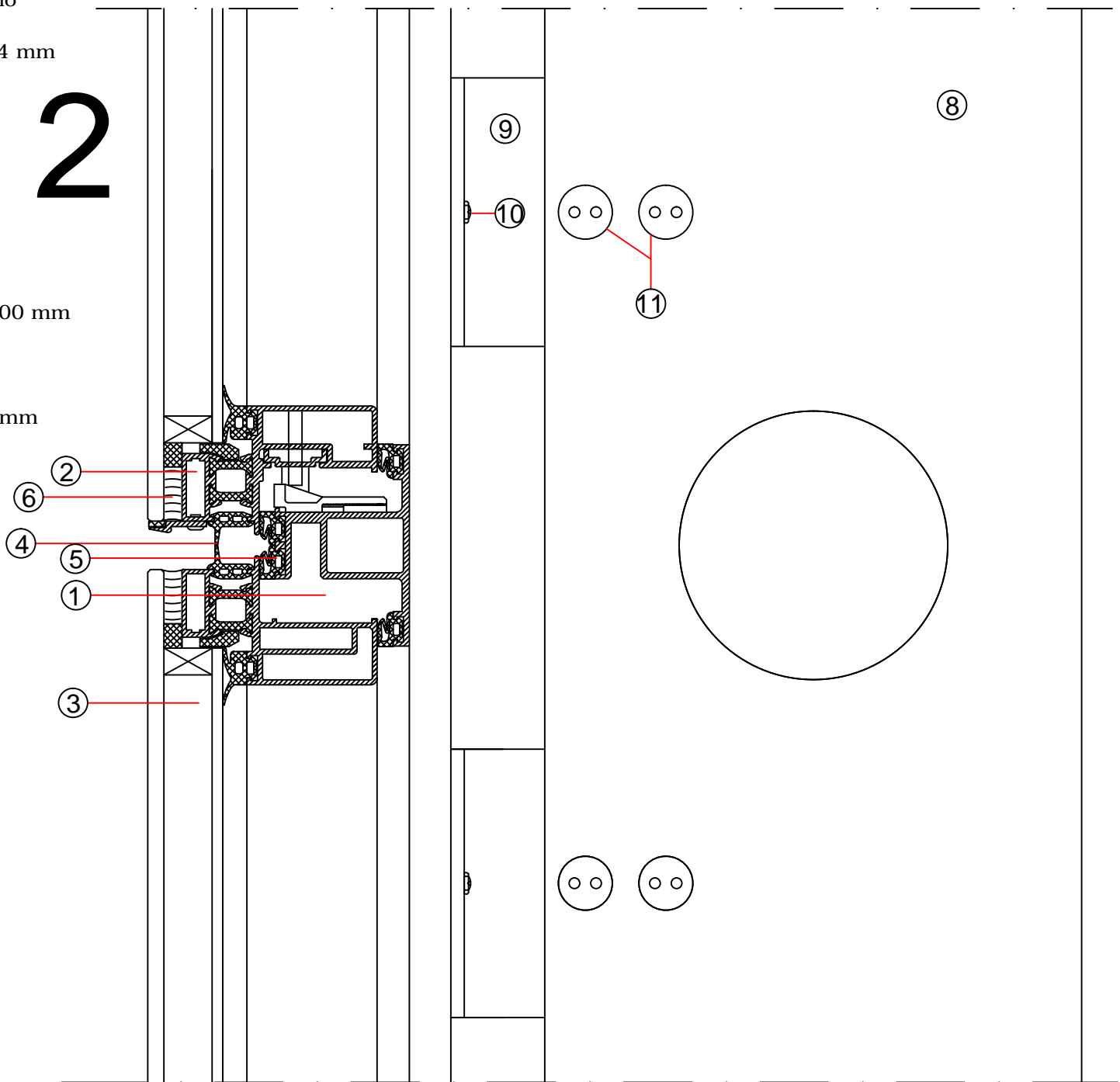


- ① Telaio fisso in alluminio
- ② Telaio mobile in alluminio
- ③ Vetrocamera, sp. 6-18-4 mm
- ④ Guarnizione
- ⑤ Guarnizione di battuta
- ⑥ Silicone
- ⑦ Cerniera
- ⑧ Lastra di acciaio, 20 x 200 mm
- ⑨ Aggancio di alluminio
- ⑩ Vite autofilettante, Ø 8 mm
- ⑪ Vite, Ø 20 mm



1. Montante  
Sezione orizzontale

2. Traverso  
Sezione verticale