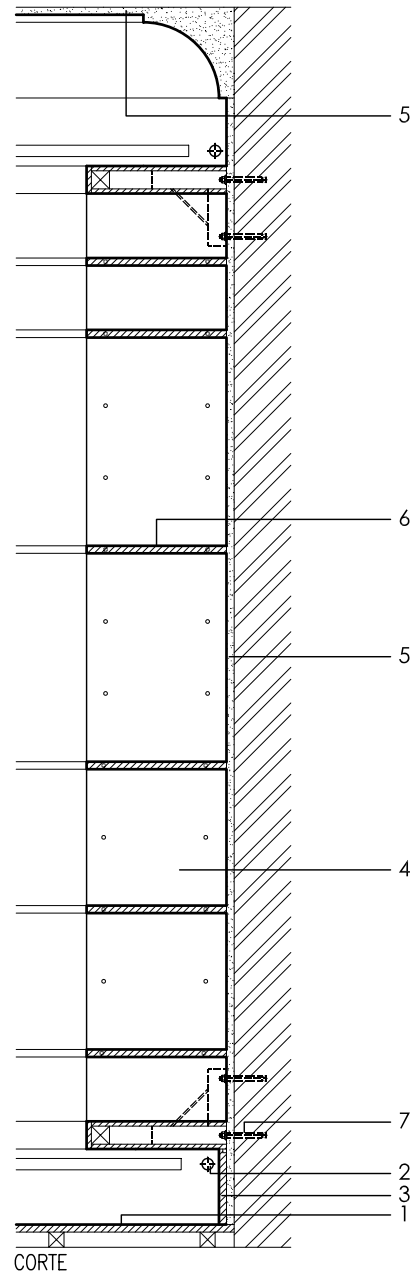
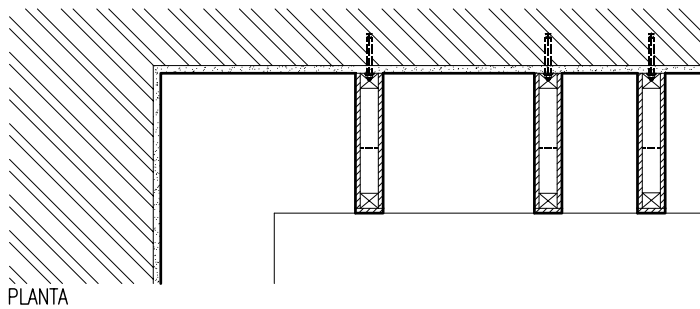


ALÇADO



CORTE



PLANTA

1. Soalho madeira existente
2. Iluminação lâmpada fluorescente T5
3. Rodapé existente em madeira pintado na cor branco
4. Estante em gesso laminado barrado e pintado na cor branco
5. Estuque projectado e pintado na cor branco
6. Prateleiras em MDF lacado na cor branco
7. Estrutura de fixação oculta de estante à parede existente (cantoneiras, buchas e parafusos)

