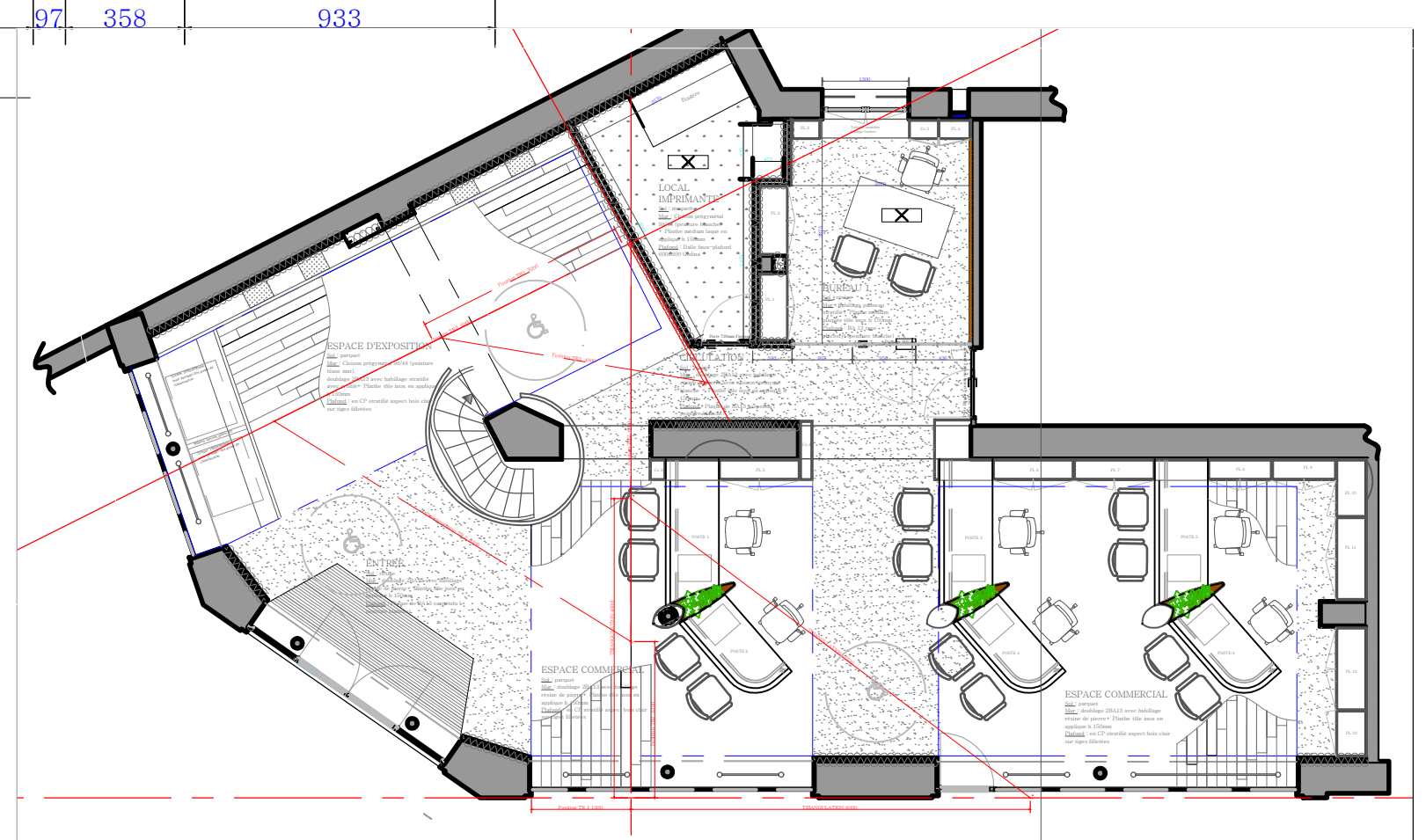


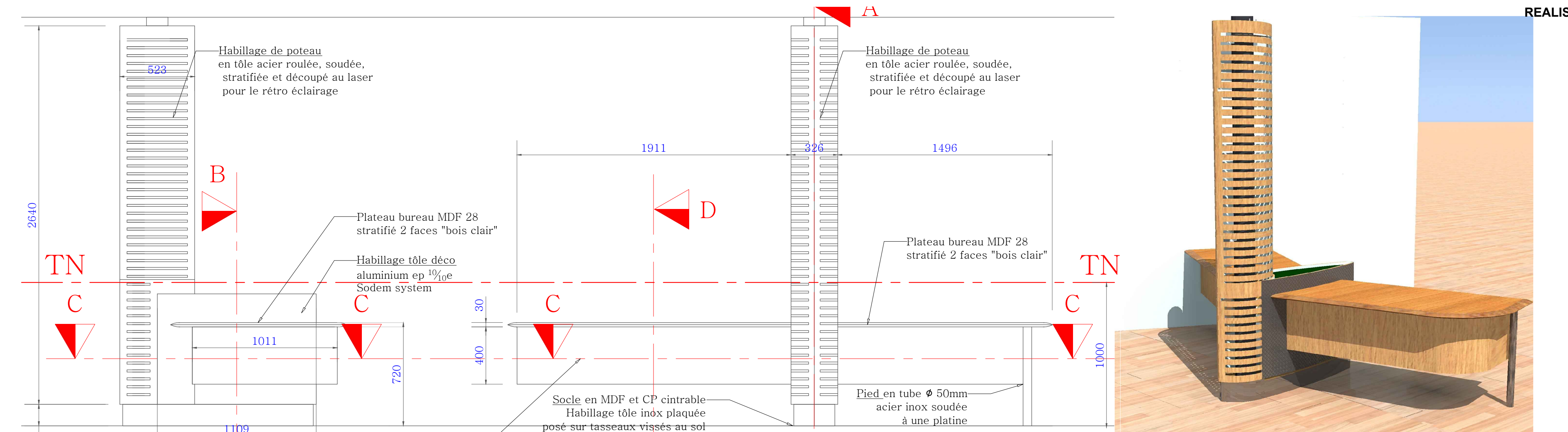
PL 1 (Bureau 1)	Placard hauteur totale 2500mm en deux volumes h=1750 et 600mm avec une imposte fixe h 500mm. Encombrement : long 1019/ larg 430. Ensemble posé sur socle H 150mm formant la plinthe (plaquée inox). Intérieur : 4 tablettes et 5 rangées de rails suspendus.
PL 2 (Bureau 1)	Placard hauteur totale 2500mm en deux volumes h=1750 et 600mm avec une imposte fixe h 500mm. Encombrement : long 925/ larg 430. Ensemble posé sur socle H 150mm formant la plinthe (plaquée inox). Intérieur : 4 tablettes et 5 rangées de dossiers suspendus.
PL 3 (Bureau 1)	Placard hauteur totale 2500mm en deux volumes h=1750 et 600mm avec une imposte fixe h 500mm. Encombrement : long 436/ larg 300. Ensemble posé sur socle H 150mm formant la plinthe (plaquée inox). Intérieur : 4 tablettes et 5 rangées de rails suspendus.
PL 4 (Bureau 1)	Placard hauteur totale 2500mm en deux volumes h=1750 et 600mm avec une imposte fixe h 500mm. Encombrement : long 461/ larg 300. Ensemble posé sur socle H 150mm formant la plinthe (plaquée inox). Intérieur : 4 tablettes et 5 rangées de dossiers suspendus sur rails.
PL 5 (Espace commercial)	Placard hauteur totale 2500mm en deux volumes h=1750 et 600mm avec une imposte fixe h 500mm. Encombrement : long 1147/ larg 300. Ensemble posé sur socle H 150mm formant la plinthe (plaquée inox).
PL 6/ PL 7 (Espace commercial)	Placard hauteur totale 2500mm en deux volumes h=1750 et 600mm avec une imposte fixe h 500mm. Encombrement : long 1154/ larg 300. Ensemble posé sur socle H 150mm formant la plinthe (plaquée inox).
PL 8/ PL 9 (Espace commercial)	Placard hauteur totale 2500mm en deux volumes h=1750 et 600mm avec une imposte fixe h 500mm. Encombrement : long 958/ larg 300. Ensemble posé sur socle H 150mm formant la plinthe (plaquée inox).
PL 10 (Espace commercial)	Placard hauteur totale 2500mm en deux volumes h=1750 et 600mm avec une imposte fixe h 500mm. Encombrement : long 874/ larg 655. Ensemble posé sur socle H 150mm formant la plinthe (plaquée inox). Intérieur 5 tablettes et 6 rails suspendus.
PL 11 (Espace commercial)	Placard hauteur totale 2500mm en deux volumes h=1750 et 600mm avec une imposte fixe h 500mm. Encombrement : long 1167/ larg 655. Ensemble posé sur socle H 150mm formant la plinthe (plaquée inox). Intérieur 5 tablettes et 6 rails suspendus.
PL 12 (Espace commercial)	Placard hauteur totale 2500mm en deux volumes h=1750 et 600mm avec une imposte fixe h 500mm. Encombrement : long 1366/ larg 655. Ensemble posé sur socle H 150mm formant la plinthe (plaquée inox). Intérieur 5 tablettes et 6 rails suspendus.
PL 13 (Espace commercial)	Placard hauteur totale 2500mm en deux volumes h=1750 et 600mm avec une imposte fixe h 500mm. Encombrement : long 671/ larg 655. Ensemble posé sur socle H 150mm formant la plinthe (plaquée inox). Intérieur 5 tablettes et 6 rails suspendus.
Co (coffres)	Coffre en panneaux dito placards pour accès aux gaines, aux réseaux d'eau, d'électricité...

	Bloc autonome éclairant
	Bloc autonome de sécurité "ISSUE DE SECOURS"
	Bloc autonome de sécurité directionnelle "ISSUE DE SECOURS"



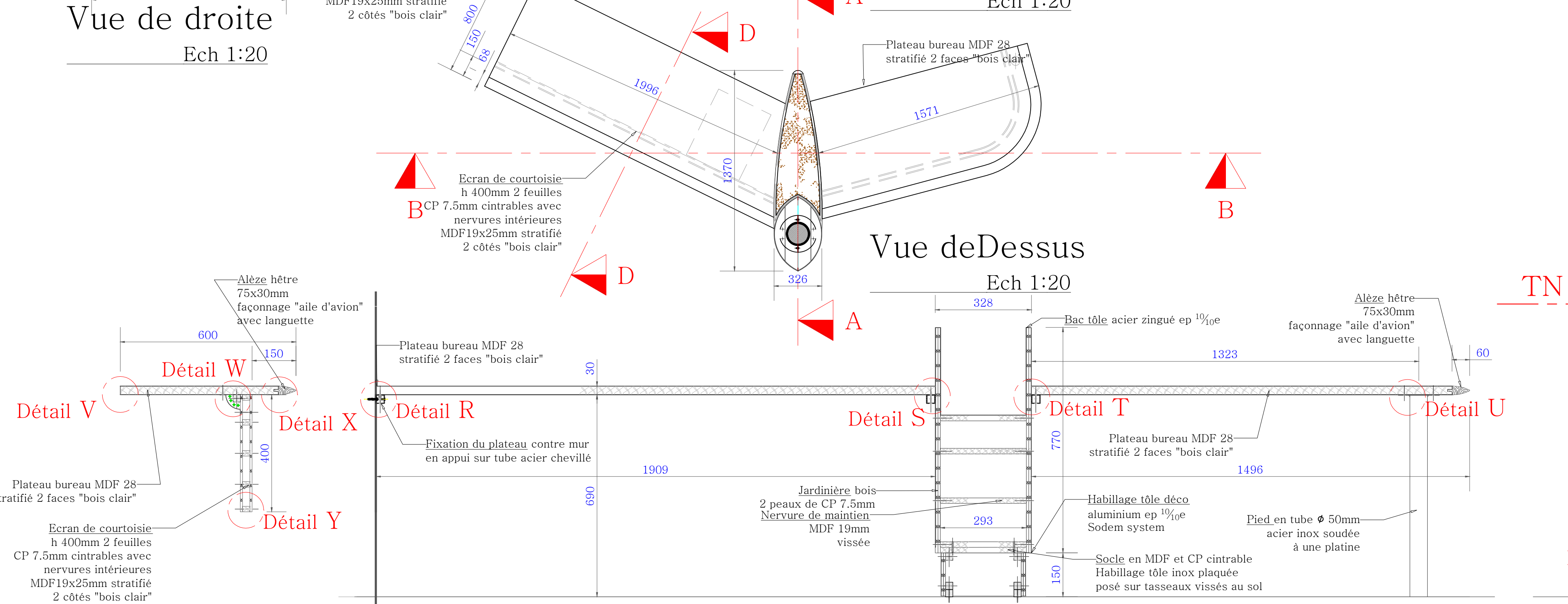
Agence de voyage ASIA
 IMPLANTATION GENERALE
 Date d'impression 05 / 12 / 2013

Echelle : 1:20	Adresse Projet : Rue Dante 25000 Besançon	VISA
Phase Interface	Dessiné par BOUCHE Alycia a.bouche.grizard@orange.fr 06.61.12.80.55	
Lycée Claude Nicolas LEDOUX Besançon		N° Plan : 1/2
BTS AEA 2		
Rue Alain Savary - B.P. 1327-25006 BESANCON CEDEX		



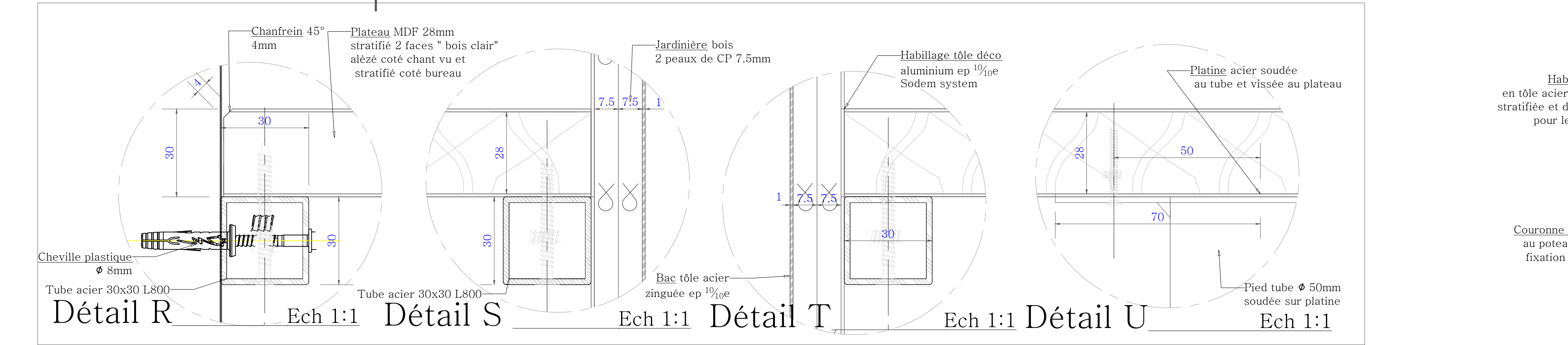
Perspective d'ensemble

Vue de Face Ech 1:20

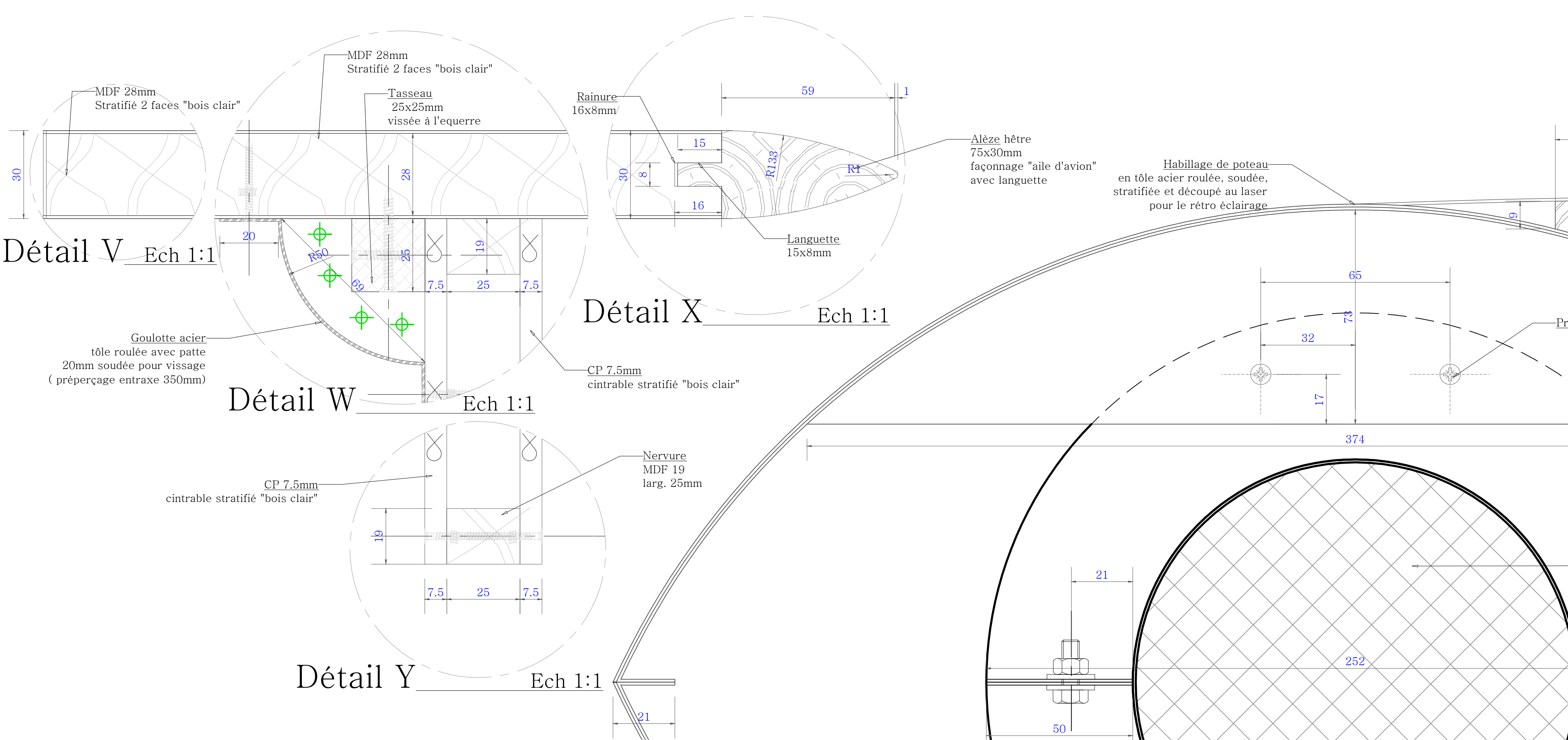


Vue deDessus Ech 1:20

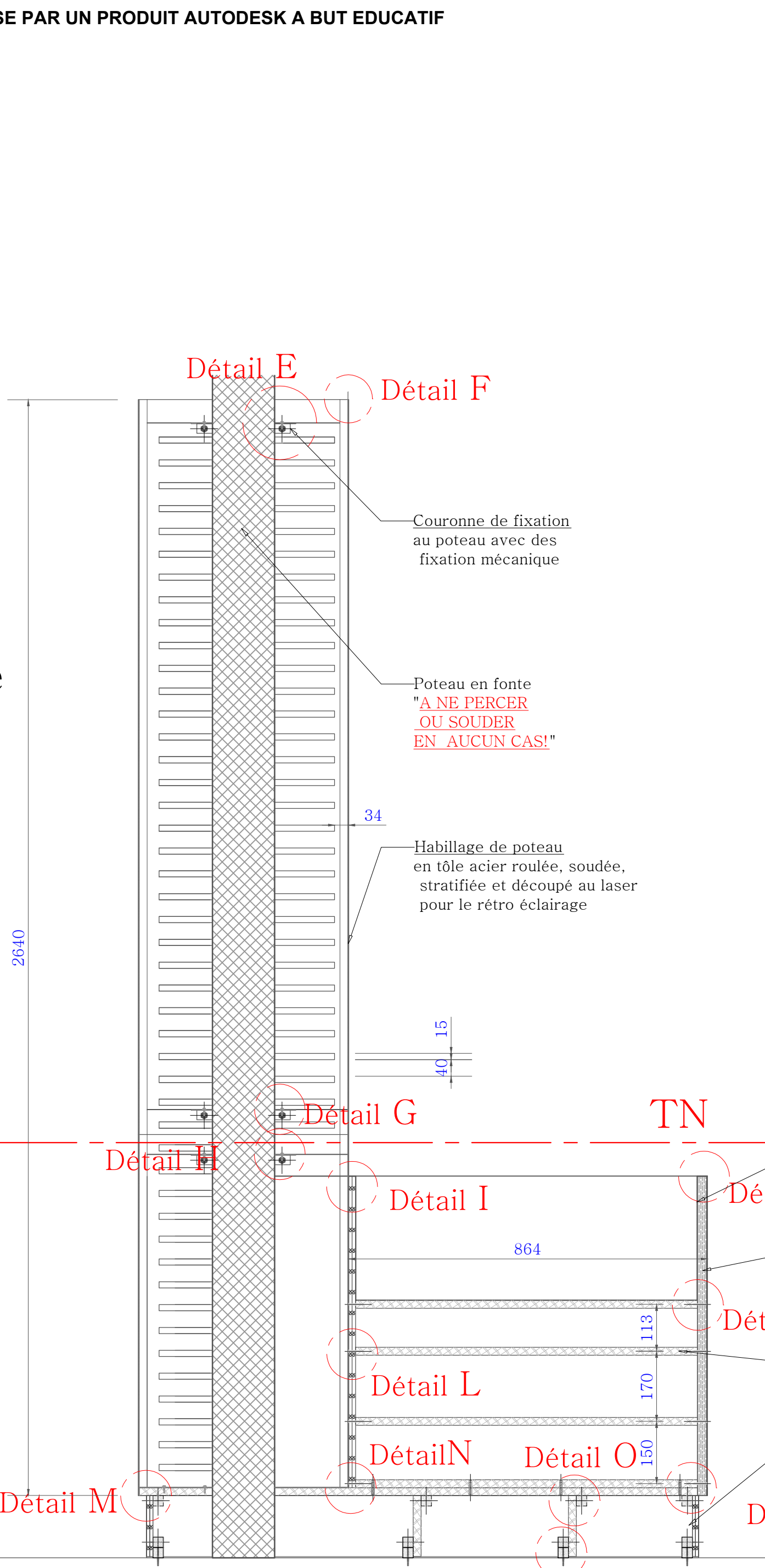
D-D Ech 1:10 B-B Ech 1:10



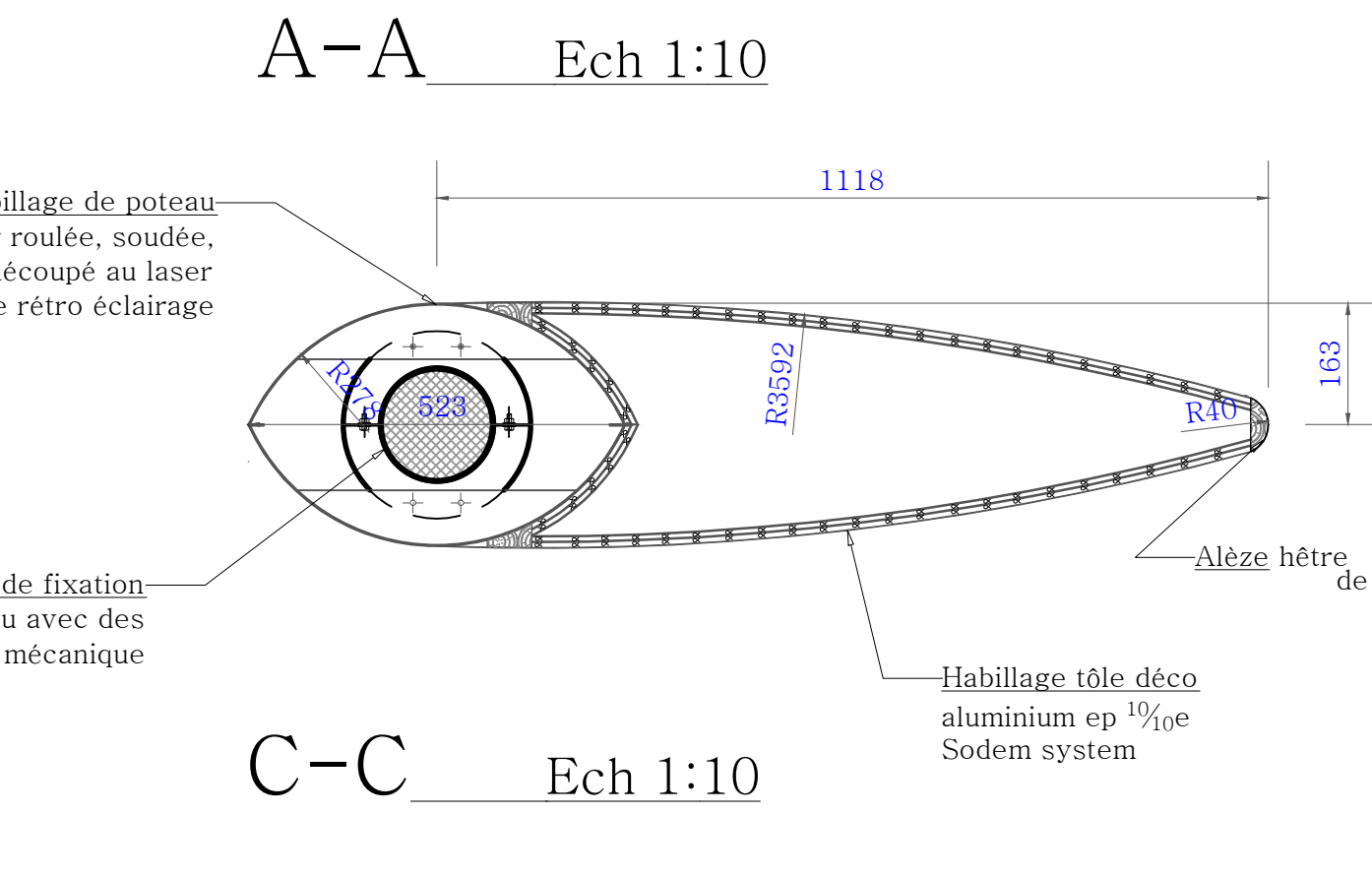
Détail R Ech 1:1 Détail S Ech 1:1 Détail T Ech 1:1 Détail U Ech 1:1



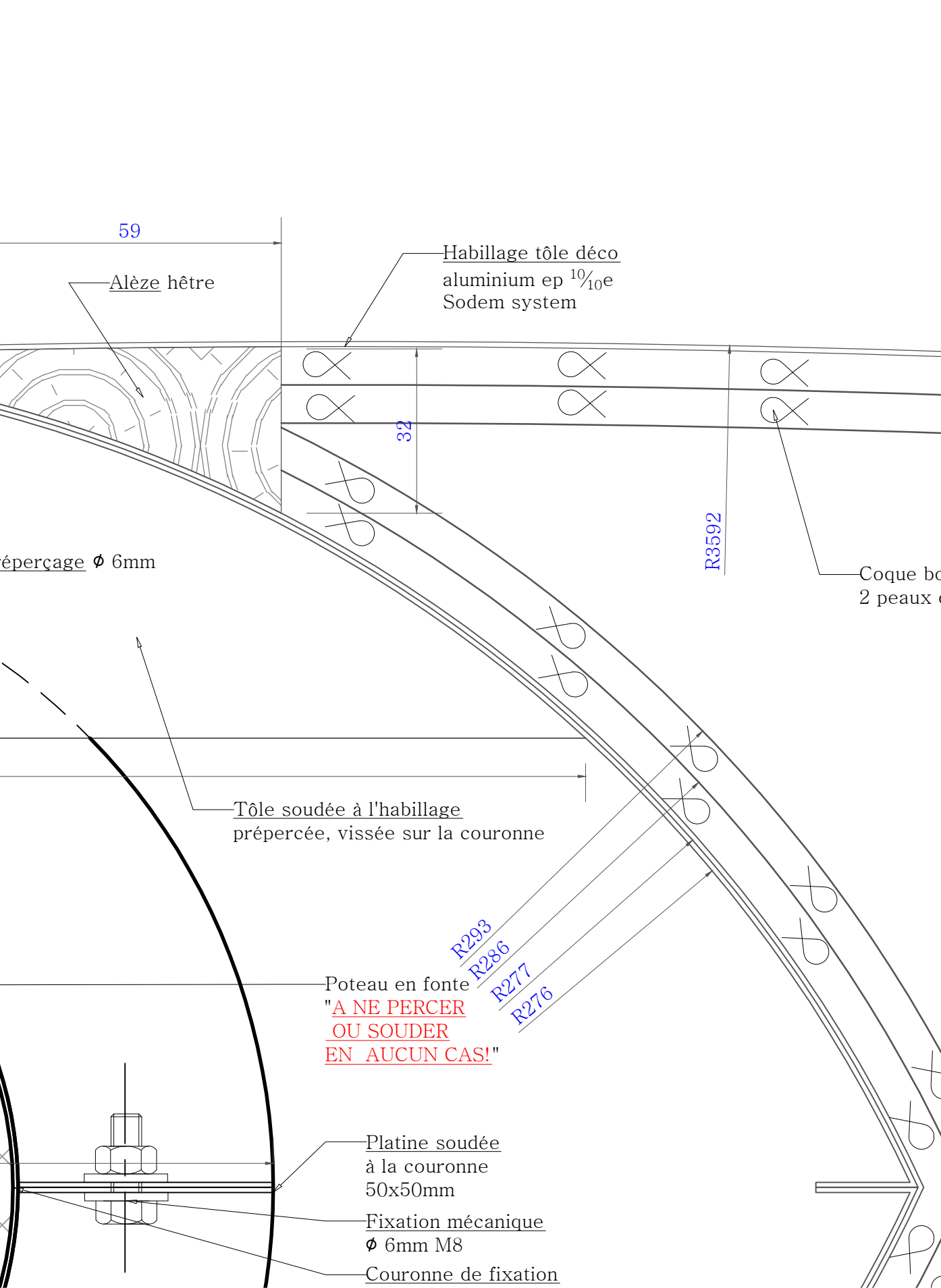
Détail V Ech 1:1 Détail X Ech 1:1 Détail Y Ech 1:1



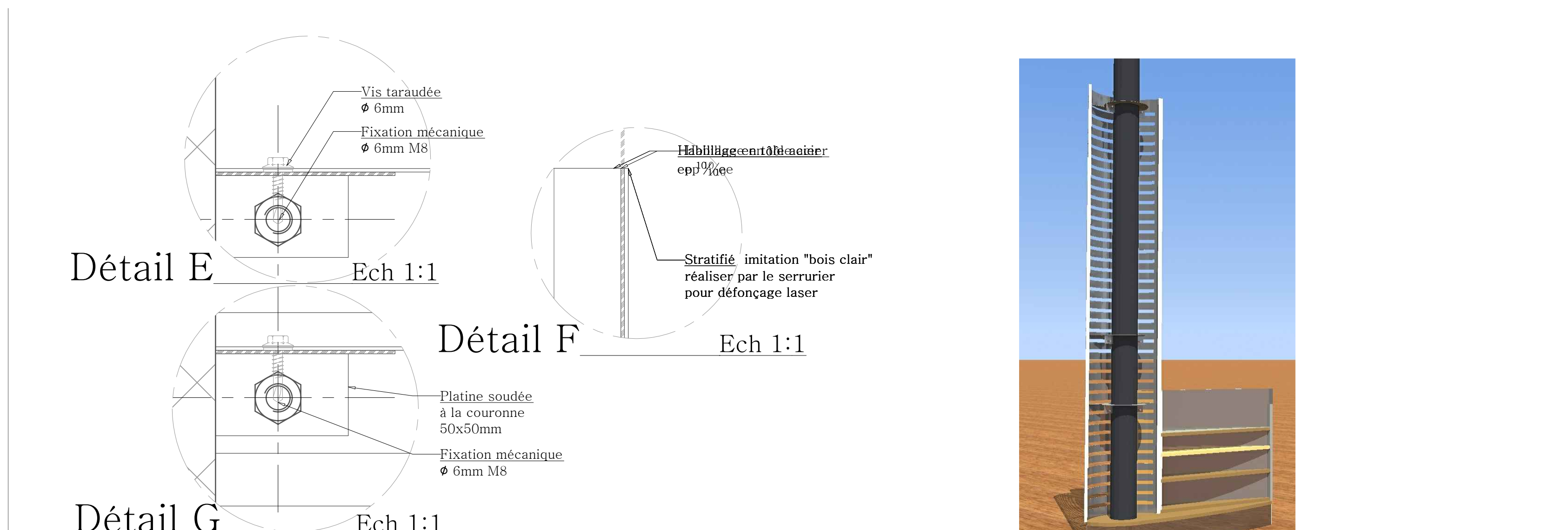
A-A Ech 1:10



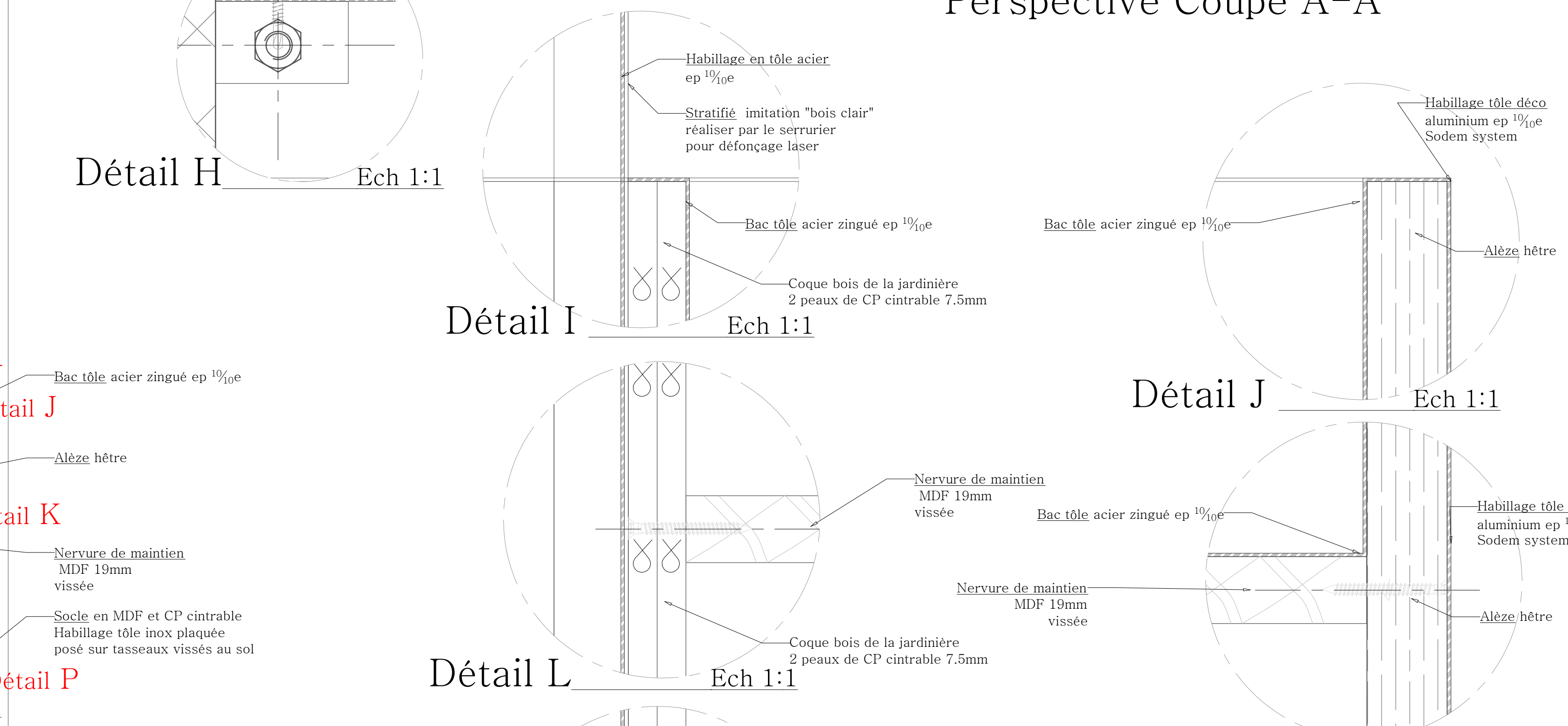
C-C Ech 1:10



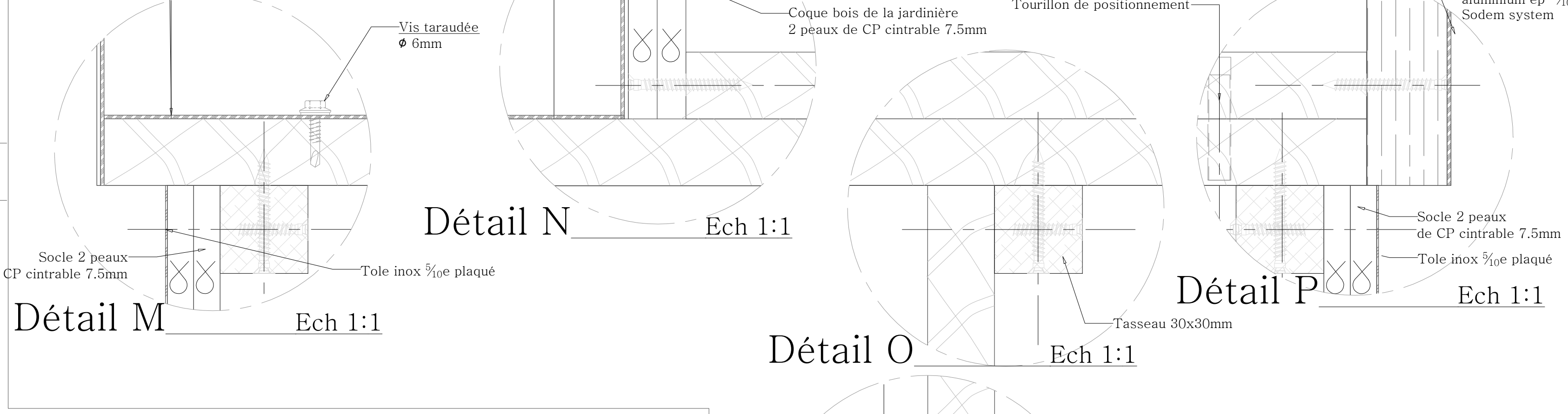
C-C Ech 1:1



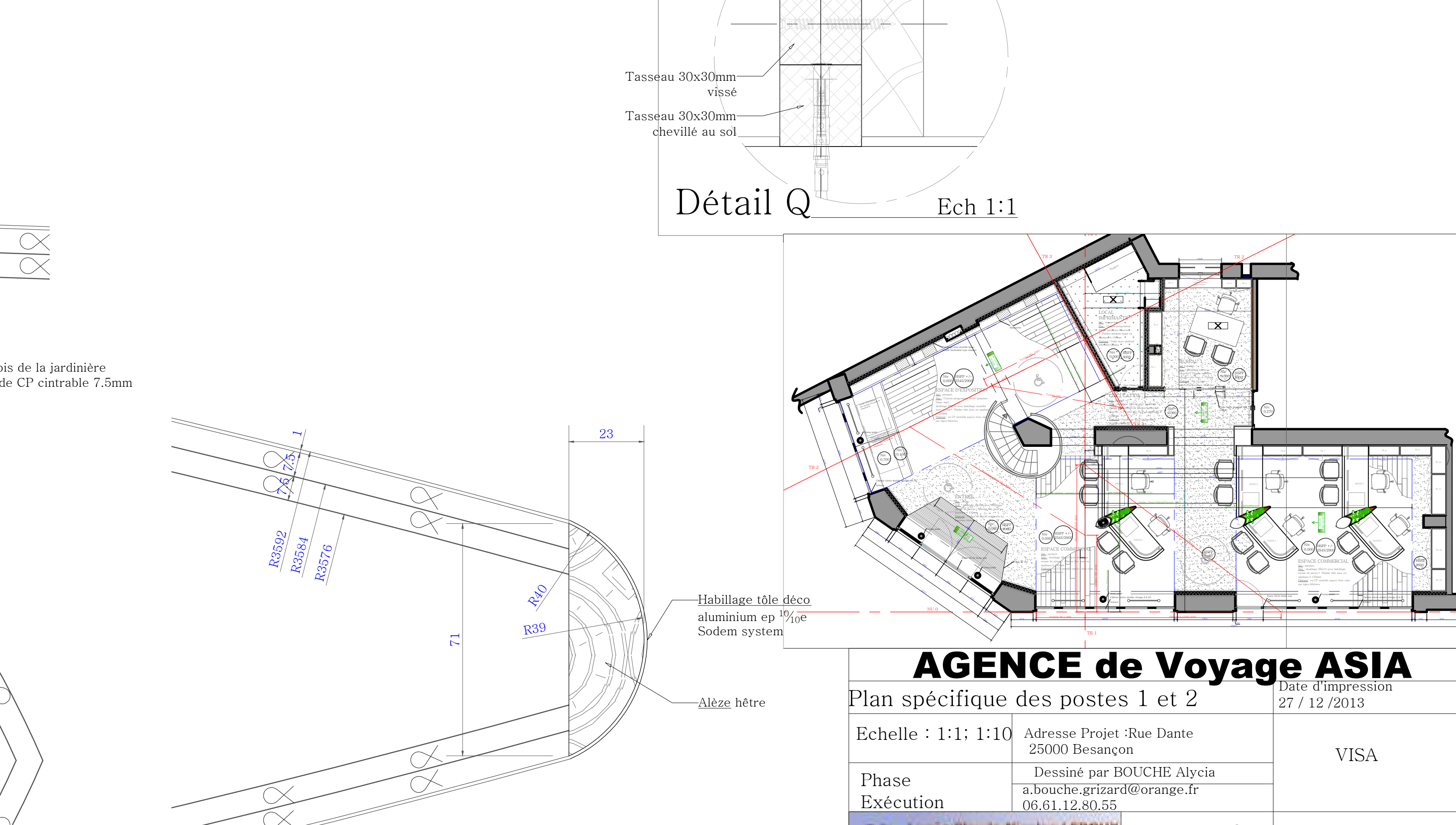
Détail E Ech 1:1 Détail F Ech 1:1



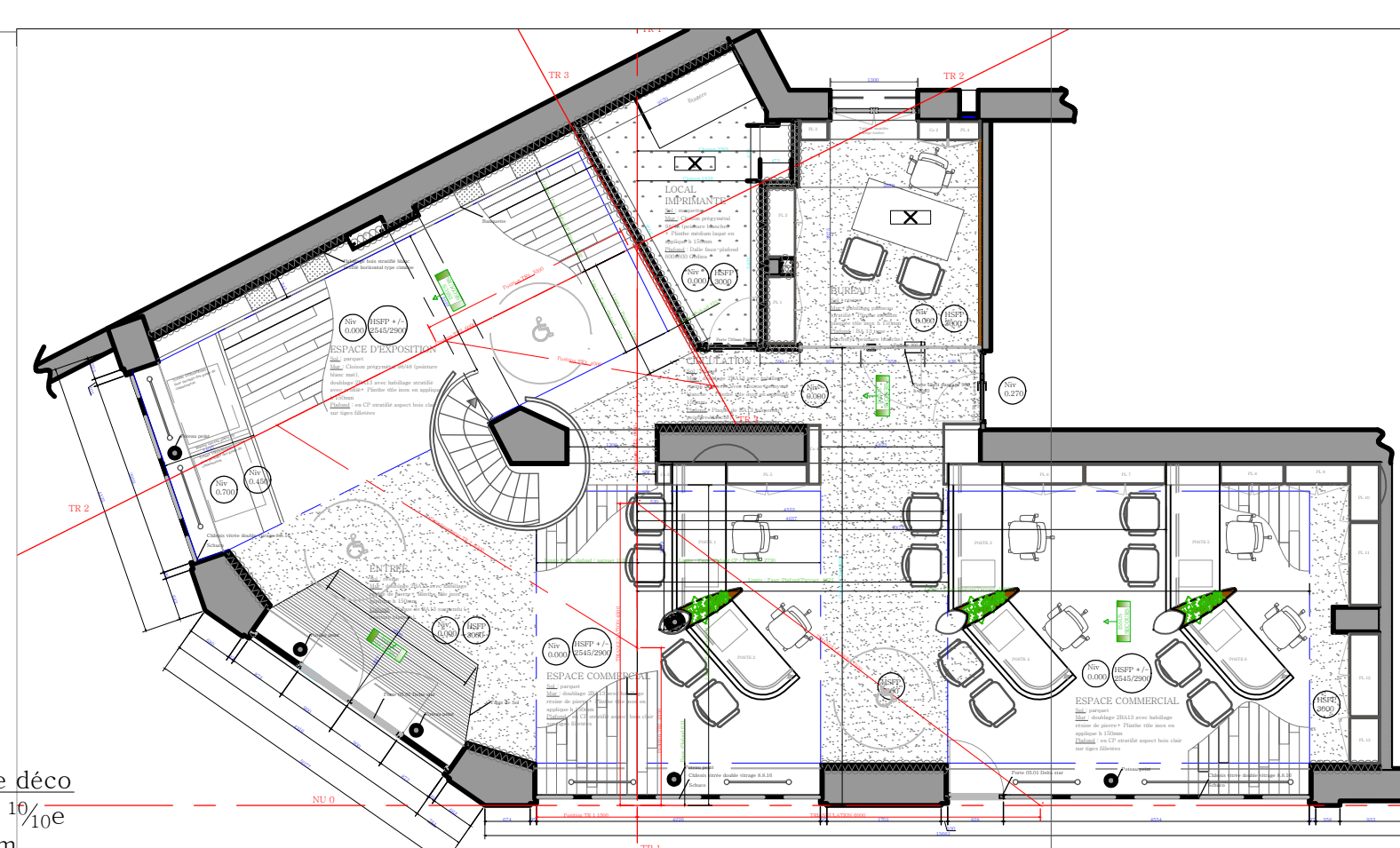
Détail G Ech 1:1 Détail H Ech 1:1



Détail I Ech 1:1



Détail J Ech 1:1 Détail K Ech 1:1 Détail L Ech 1:1 Détail M Ech 1:1 Détail N Ech 1:1 Détail O Ech 1:1 Détail P Ech 1:1 Détail Q Ech 1:1



AGENCE de Voyage ASIA
 Plan spécifique des postes 1 et 2
 Adresse Projet : Rue Dante 25000 Besançon
 Dessiné par BOUCHE Alycia a.bouche.grizard@orange.fr 06.61.12.80.55
 Lycée Claude Nicolas LEDOUX Besançon
 BTS AEA 2
 N° Plan : 2/2
 Date d'impression 27 / 12 / 2013
 VISA
 Rue Alain Savary - B.P. 1327 - 25006 BESANCON CEDEX

REALISE PAR UN PRODUIT AUTODESK A BUT EDUCATIF

REALISE PAR UN PRODUIT AUTODESK A BUT EDUCATIF