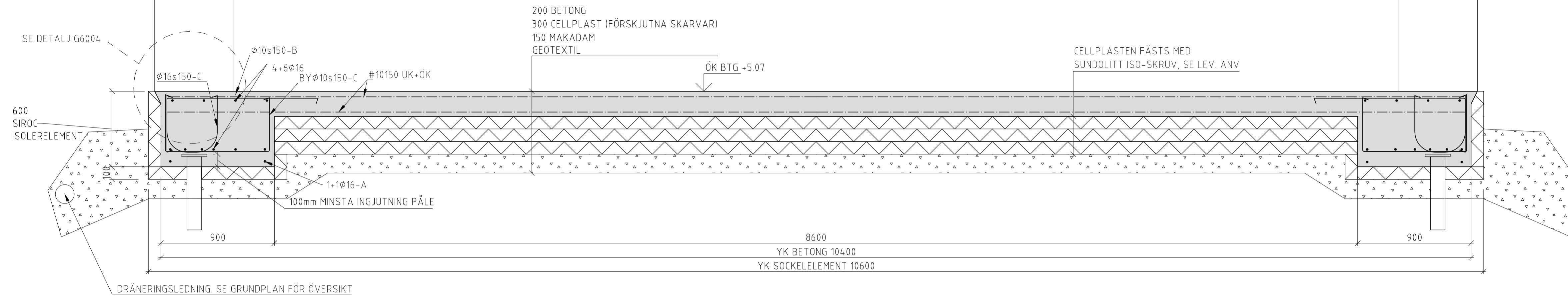


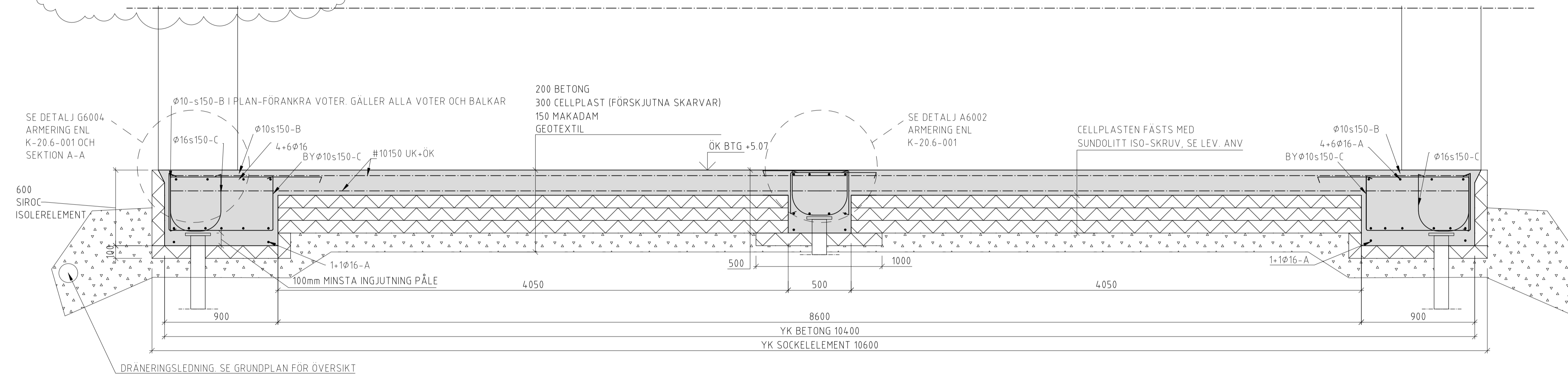
FÖRESKRIFTER  
K-20.0-001, K-20.0-002

FÖRKLARINGAR  
GENERELL ARMERING VISAS INTE  
ALL CELLPLAST OCH MAKADAM, ENLIGT  
GRUNDPLAN OCH SEKTION. GÄLLER GENERELLT  
FÖR HELA GRUNDLÄGGNINGEN.  
KANTELEMENT ANPASSAS TILL HÖJDERNA FÖR  
RESP. KANTBALK, GÄLLER EJ  
2-PÅLSFUNDAMENTEN.  
TJÄLISOLERING ÄR EJ REDOVISAD, SE  
TJÄLKCLASS I AMA-ANLÄGGNING 17.  
UTFÖRS ENLIGT AMA-ANLÄGGNING 17, SE  
GEORAPPORT PÅ JORDMATERIAL.

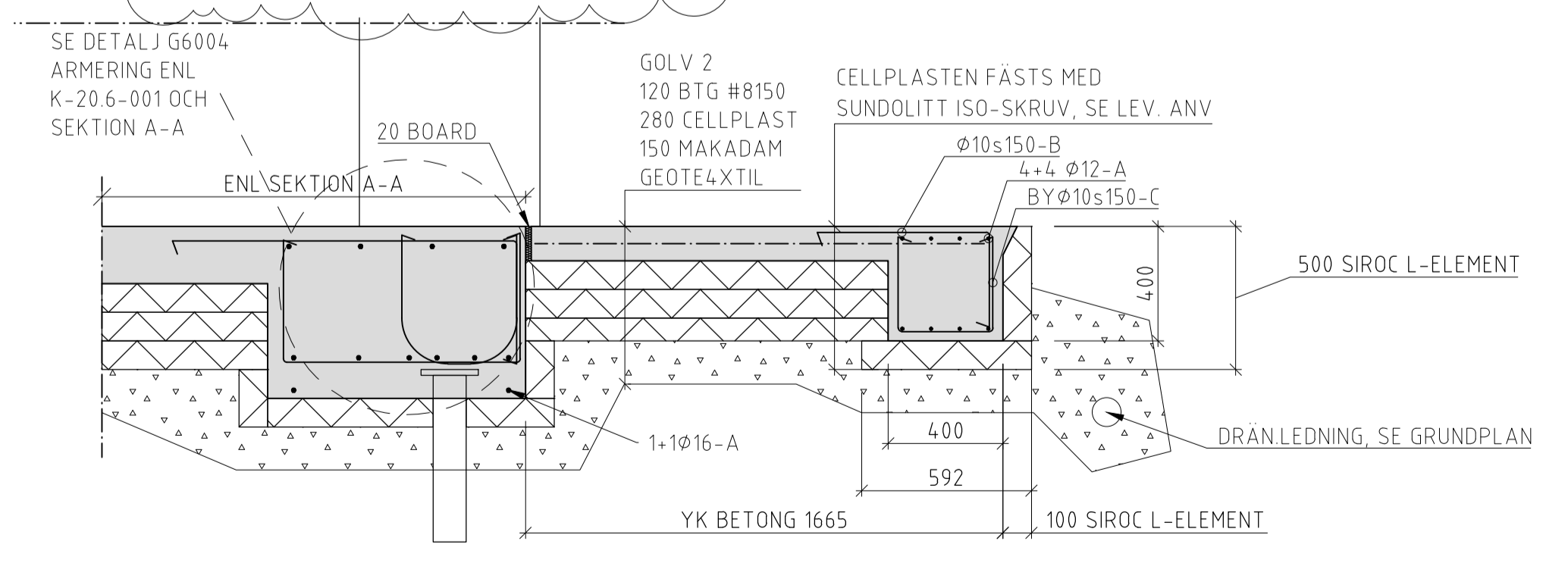
HÄNVISNINGAR  
GRUNDPLAN SE RITNING K-15.1-003  
PÅLPLAN SE RITNING K-15.1-001  
INGJUTNINGSPLÅTAR ENLIGT DETALJER



SEKTION A-A  
OMFATTNING FRAMGÅR AV GRUNDPLAN  
GENERELL ARMERING VISAS INTE  
NOTERA ARMERING FÖR FÄSTPLÅTAR ENLIGT DETALJRITNING



SEKTION B-B  
OMFATTNING FRAMGÅR AV GRUNDPLAN  
GENERELL ARMERING VISAS INTE  
NOTERA ARMERING FÖR FÄSTPLÅT ENLIGT DETALJRITNING



SEKTION C-C  
OMFATTNING FRAMGÅR AV GRUNDPLAN  
I ÖVRIGT ENLIGT SEKTION A-A  
GENERELL ARMERING VISAS INTE  
NOTERA ARMERING FÖR FÄSTPLÅT ENLIGT DETALJRITNING



A	K PM 1	171110	FRKR
BET	ANT	ÄNDRINGEN AVSER	DATUM
BYGGHANDLING			
A			
X	K	COVI AB	Tel 010 - 850 21 00
V	-		
E	-		
L	-		
UPPDRAG NR	RITAD/ANSTR AV	HANDLAGGARE	
A091244	FRKR	JALV	
DATUM	ANSVARIG		
2017-10-26	JLÖVGREN		
ERIKSBERG 1:2, KARLSHAMNS KOMMUN			
ERIKSBERG VILT & NATUR ENTRÉBYGGNAD 24			
SEKTION A-A, B-B, C-C			
SKALA	NUMMER	BET	
1:20/A1	K-20.2-001	A	

XREF: D:\A095000\A097244\CAD\K\Modell\K20-51.dwg D:\A095000\A097244\CAD\K\Modell\K20-52.dwg D:\A095000\A097244\CAD\K\Modell\K20-53.dwg D:\A095000\A097244\CAD\K\Modell\K20-54.dwg D:\A095000\A097244\CAD\K\Modell\K20-55.dwg D:\A095000\A097244\CAD\K\Modell\K20-56.dwg D:\A095000\A097244\CAD\K\Modell\K20-57.dwg D:\A095000\A097244\CAD\K\Modell\K20-58.dwg D:\A095000\A097244\CAD\K\Modell\K20-59.dwg D:\A095000\A097244\CAD\K\Modell\K20-60.dwg D:\A095000\A097244\CAD\K\Modell\K20-61.dwg D:\A095000\A097244\CAD\K\Modell\K20-62.dwg D:\A095000\A097244\CAD\K\Modell\K20-63.dwg D:\A095000\A097244\CAD\K\Modell\K20-64.dwg D:\A095000\A097244\CAD\K\Modell\K20-65.dwg D:\A095000\A097244\CAD\K\Modell\K20-66.dwg D:\A095000\A097244\CAD\K\Modell\K20-67.dwg D:\A095000\A097244\CAD\K\Modell\K20-68.dwg D:\A095000\A097244\CAD\K\Modell\K20-69.dwg D:\A095000\A097244\CAD\K\Modell\K20-70.dwg D:\A095000\A097244\CAD\K\Modell\K20-71.dwg D:\A095000\A097244\CAD\K\Modell\K20-72.dwg D:\A095000\A097244\CAD\K\Modell\K20-73.dwg D:\A095000\A097244\CAD\K\Modell\K20-74.dwg D:\A095000\A097244\CAD\K\Modell\K20-75.dwg D:\A095000\A097244\CAD\K\Modell\K20-76.dwg D:\A095000\A097244\CAD\K\Modell\K20-77.dwg D:\A095000\A097244\CAD\K\Modell\K20-78.dwg D:\A095000\A097244\CAD\K\Modell\K20-79.dwg D:\A095000\A097244\CAD\K\Modell\K20-80.dwg D:\A095000\A097244\CAD\K\Modell\K20-81.dwg D:\A095000\A097244\CAD\K\Modell\K20-82.dwg D:\A095000\A097244\CAD\K\Modell\K20-83.dwg D:\A095000\A097244\CAD\K\Modell\K20-84.dwg D:\A095000\A097244\CAD\K\Modell\K20-85.dwg D:\A095000\A097244\CAD\K\Modell\K20-86.dwg D:\A095000\A097244\CAD\K\Modell\K20-87.dwg D:\A095000\A097244\CAD\K\Modell\K20-88.dwg D:\A095000\A097244\CAD\K\Modell\K20-89.dwg D:\A095000\A097244\CAD\K\Modell\K20-90.dwg D:\A095000\A097244\CAD\K\Modell\K20-91.dwg D:\A095000\A097244\CAD\K\Modell\K20-92.dwg D:\A095000\A097244\CAD\K\Modell\K20-93.dwg D:\A095000\A097244\CAD\K\Modell\K20-94.dwg D:\A095000\A097244\CAD\K\Modell\K20-95.dwg D:\A095000\A097244\CAD\K\Modell\K20-96.dwg D:\A095000\A097244\CAD\K\Modell\K20-97.dwg D:\A095000\A097244\CAD\K\Modell\K20-98.dwg D:\A095000\A097244\CAD\K\Modell\K20-99.dwg D:\A095000\A097244\CAD\K\Modell\K20-100.dwg

PLO 2017-11-10 14:18 \\COWI\NET\PROJ\ECTS\A095000\A097244\CAD\K\RI\BEN\K-20-2-001.DWG FARUK KORLAT