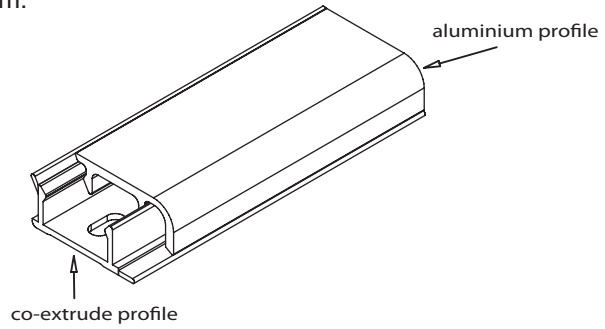
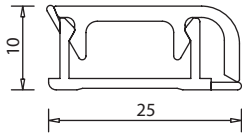


DISPONIBILI IN VARI COLORI NELLE FINITURE ANODIZZATO O LUCIDO.

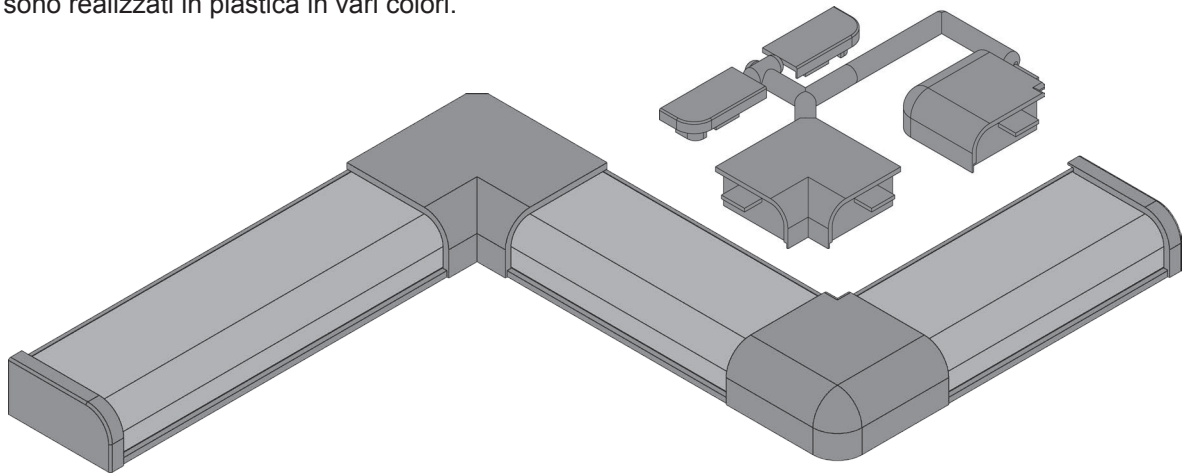
### Profilo di contenimento A

Alzatina composta da un profilo in alluminio assemblato con un profilo coestruso.  
Confezionata con pellicola protettiva in lunghezza 4200mm.



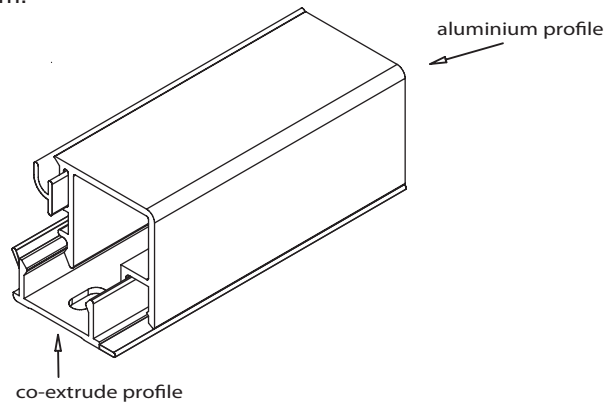
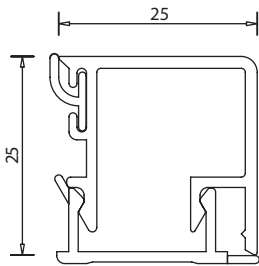
### Giunzioni lineari ed angolari per profili di contenimento A

Confezioni composte da una coppia di tappi laterali, un angolare interno ed uno esterno.  
Gli elementi sono realizzati in plastica in vari colori.



### Profilo di contenimento B

Alzatina composta da un profilo in alluminio assemblato con un profilo coestruso.  
Confezionata con pellicola protettiva in lunghezza 4200mm.



### Giunzioni lineari ed angolari per profili di contenimento A

Confezioni composte da una coppia di tappi laterali, un angolare interno ed uno esterno.  
Gli elementi sono realizzati in plastica in vari colori.

