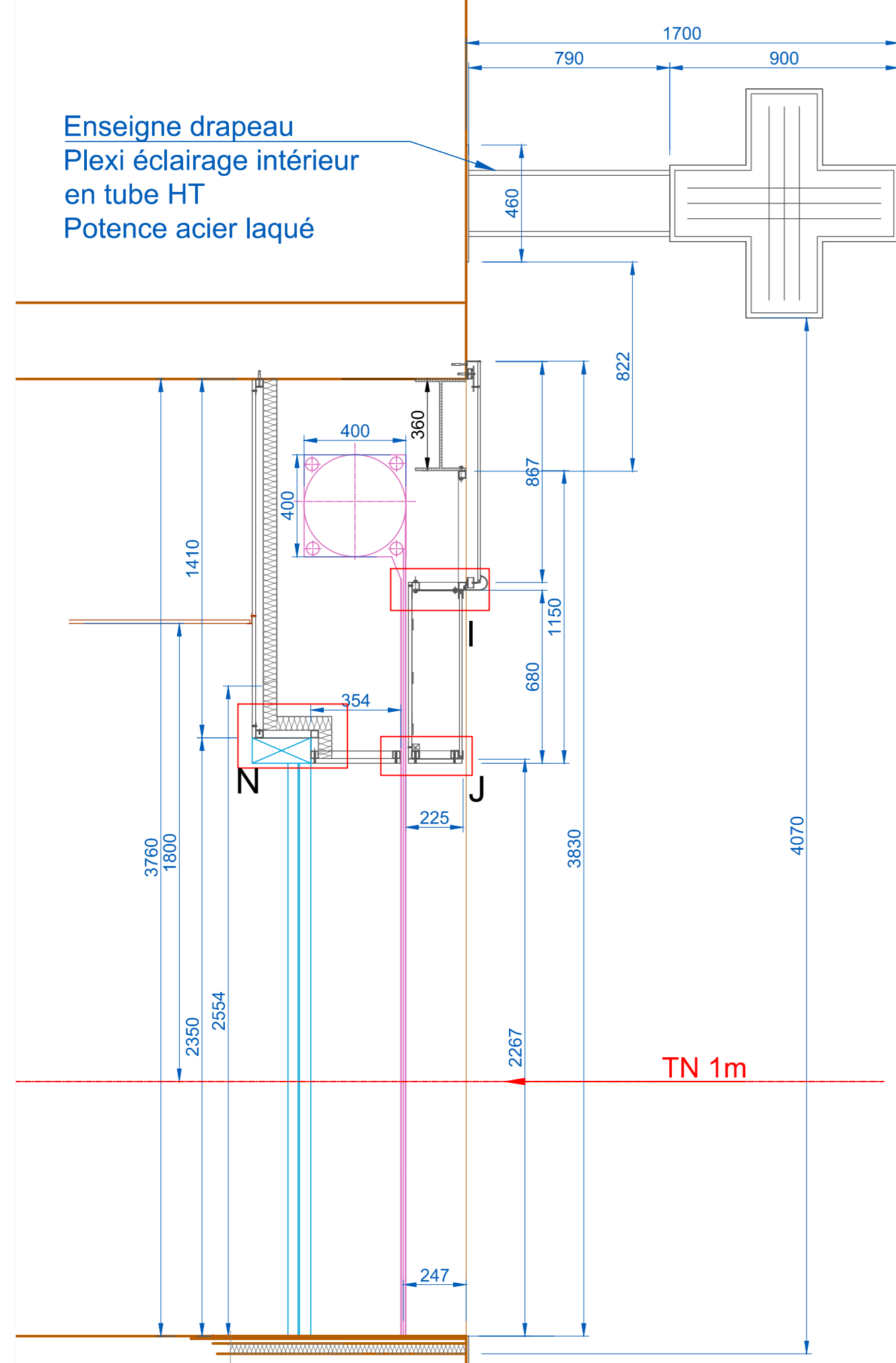
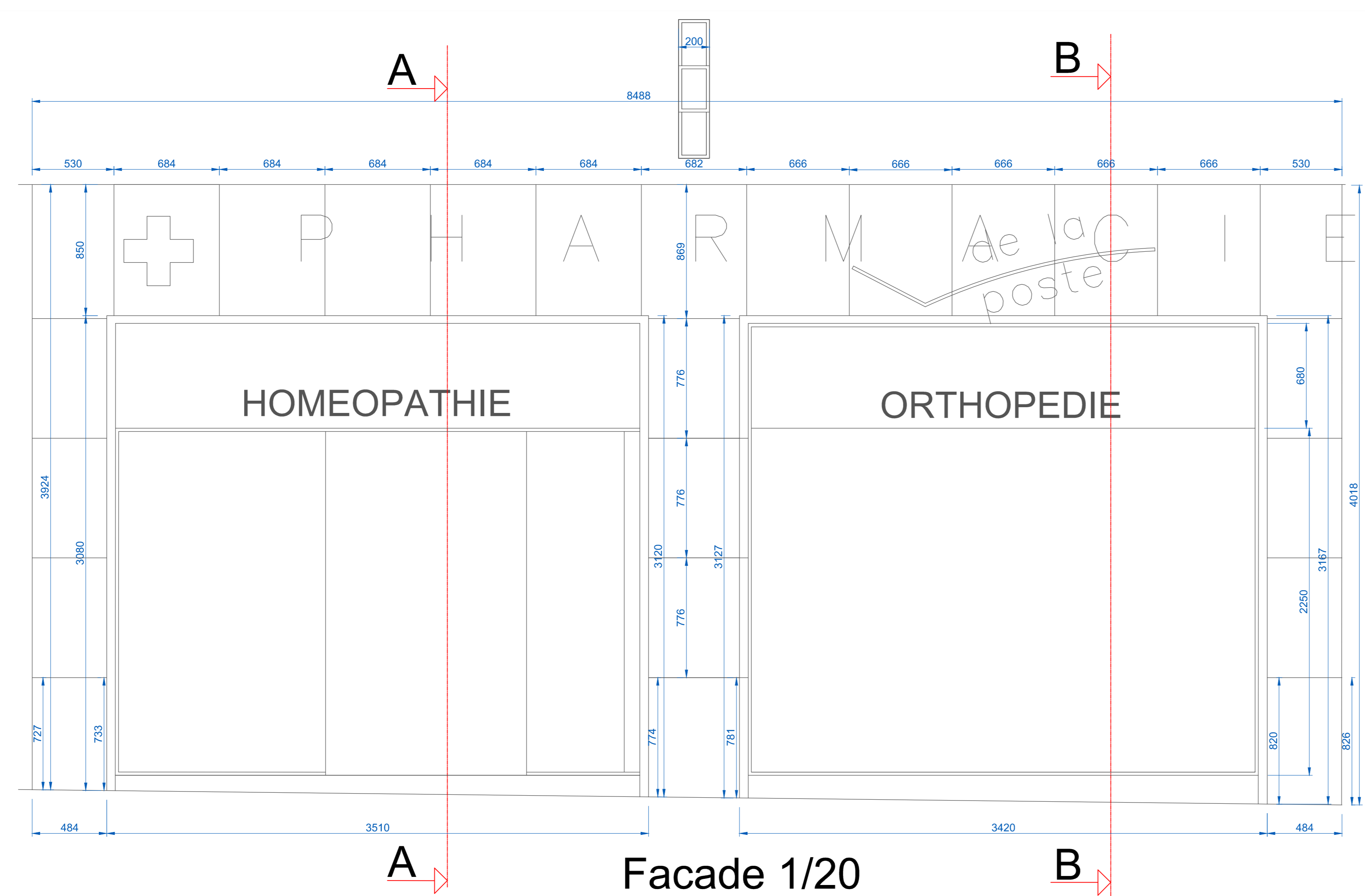


Implantation partie vente 1/100

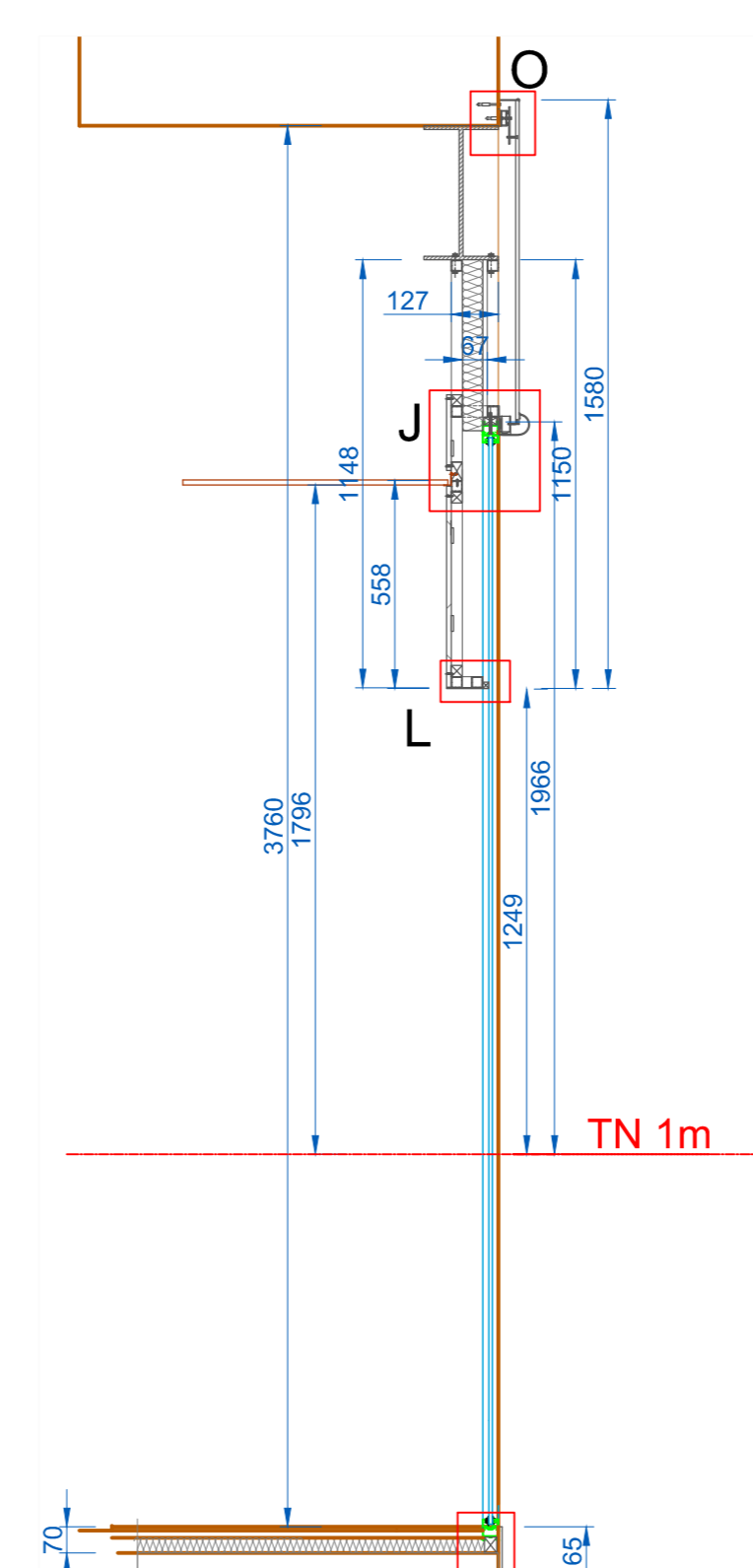
Nom projet		Pharmacie de la poste
Type dessin		Implantation
Date:	1/20	Date d'impression: /11/2013
Auteur:		Dessiné par: Benoît MILLETON
E:\logo lycee1.tif		N° plan: 1 / 4



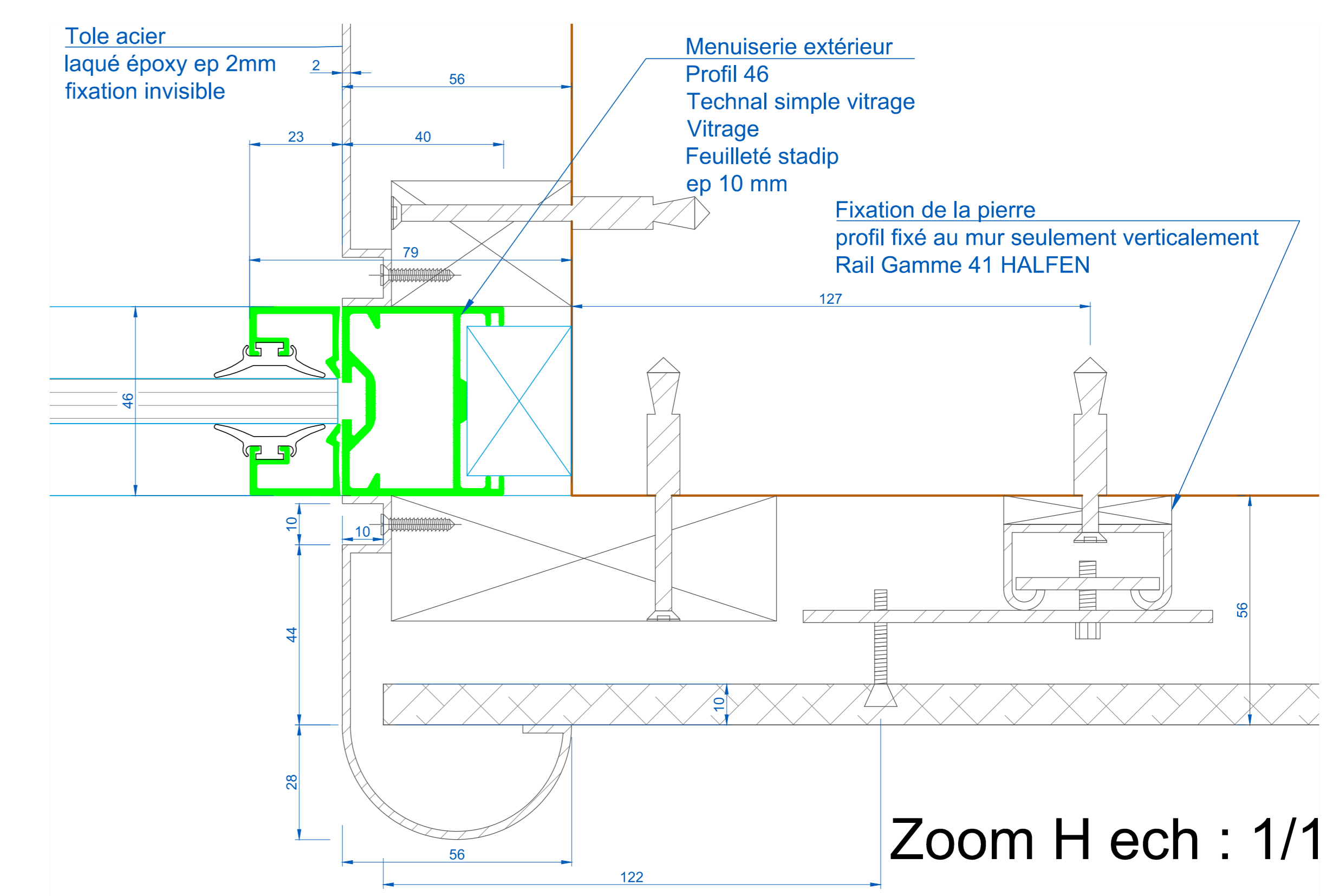
A-A 1/20



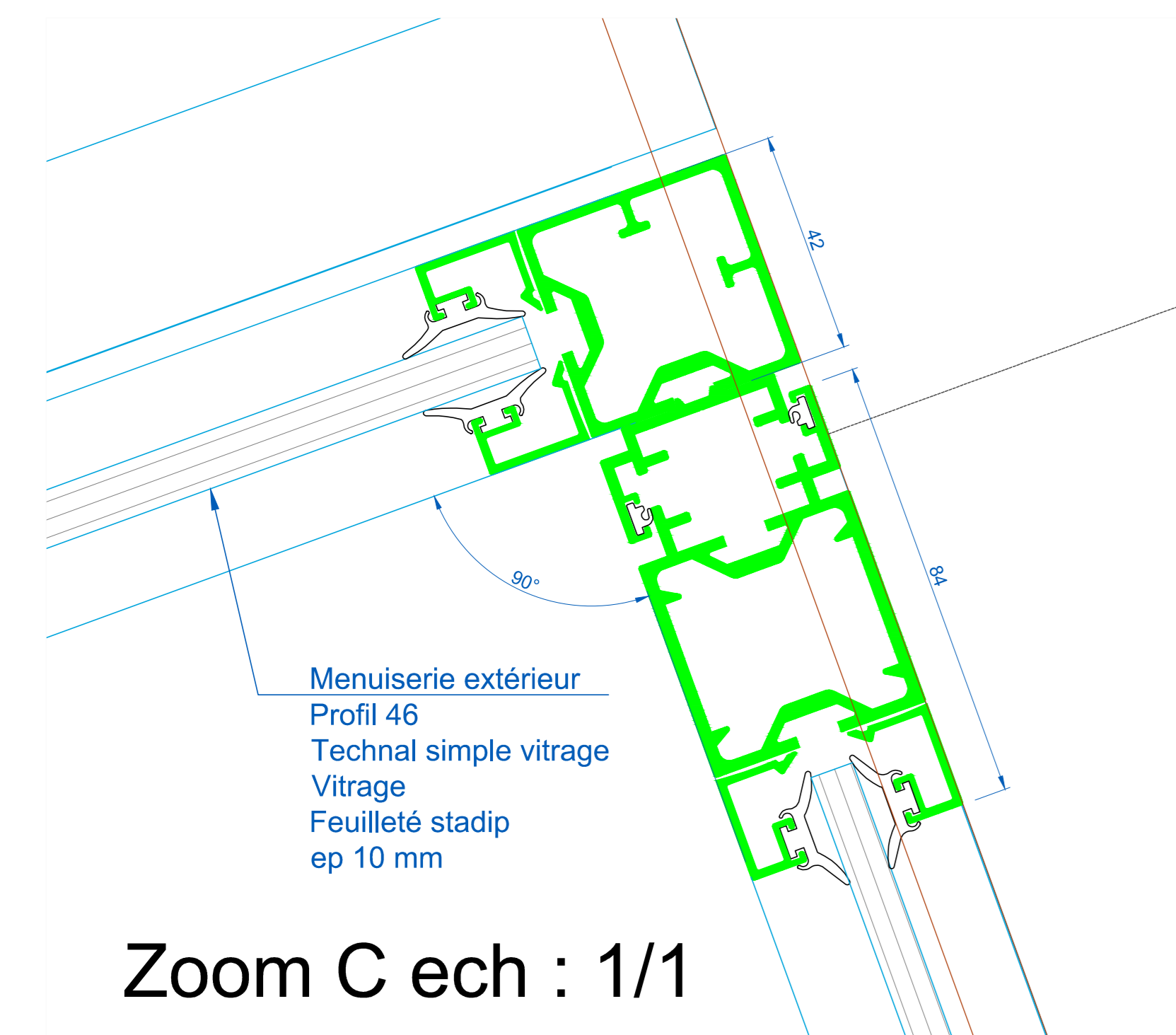
Facade 1/20



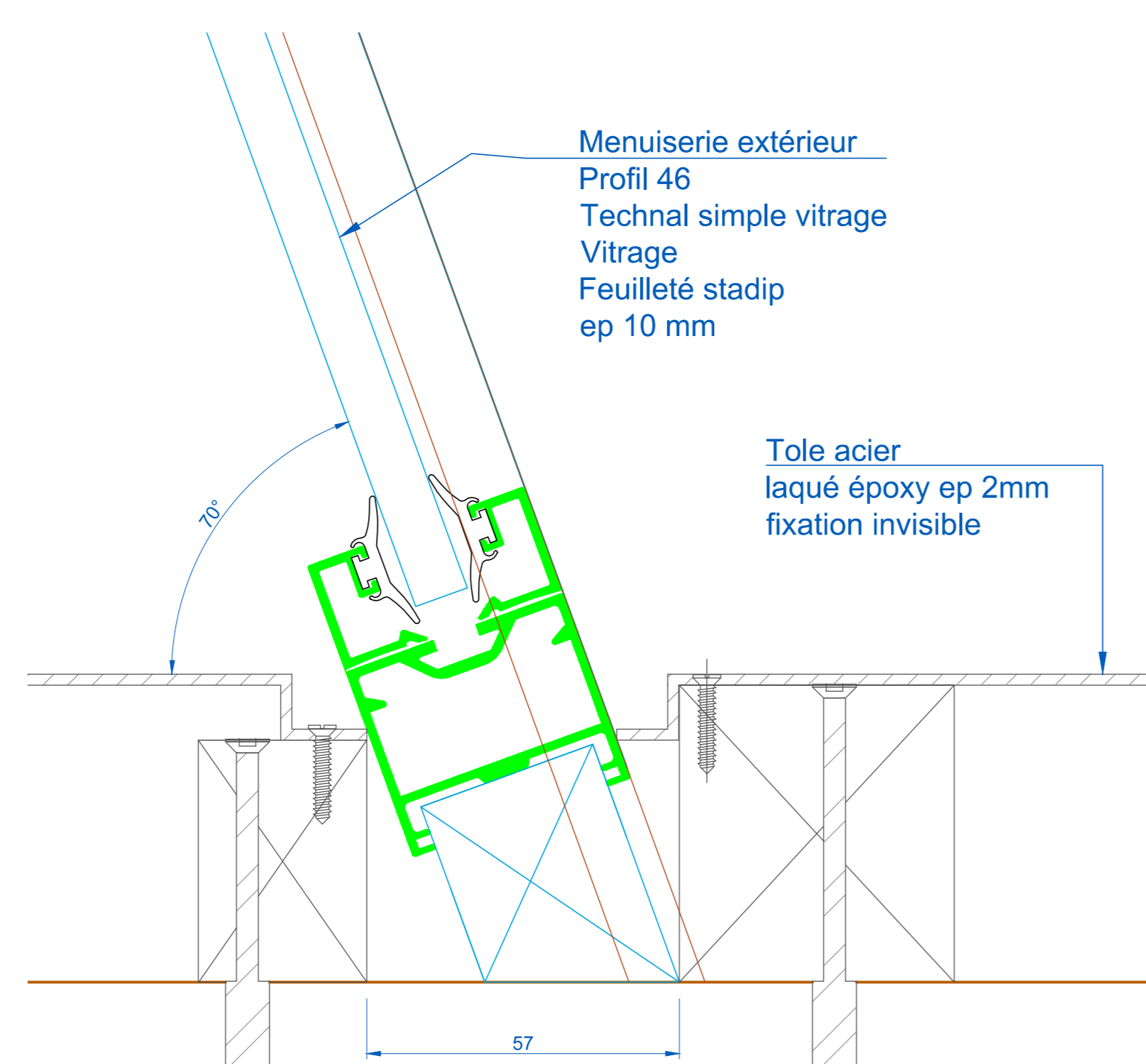
B-B 1/20



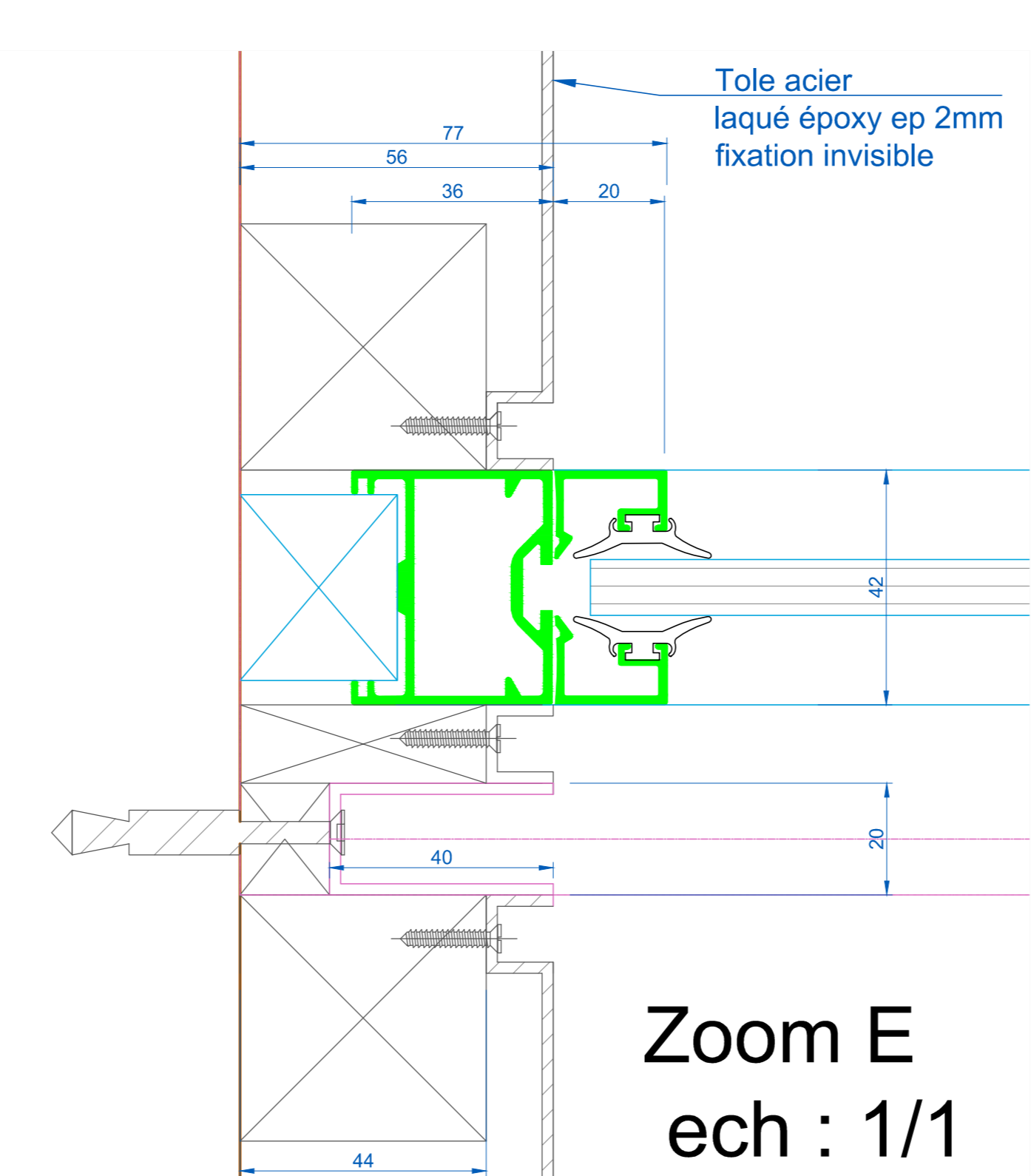
Zoom H ech : 1/1



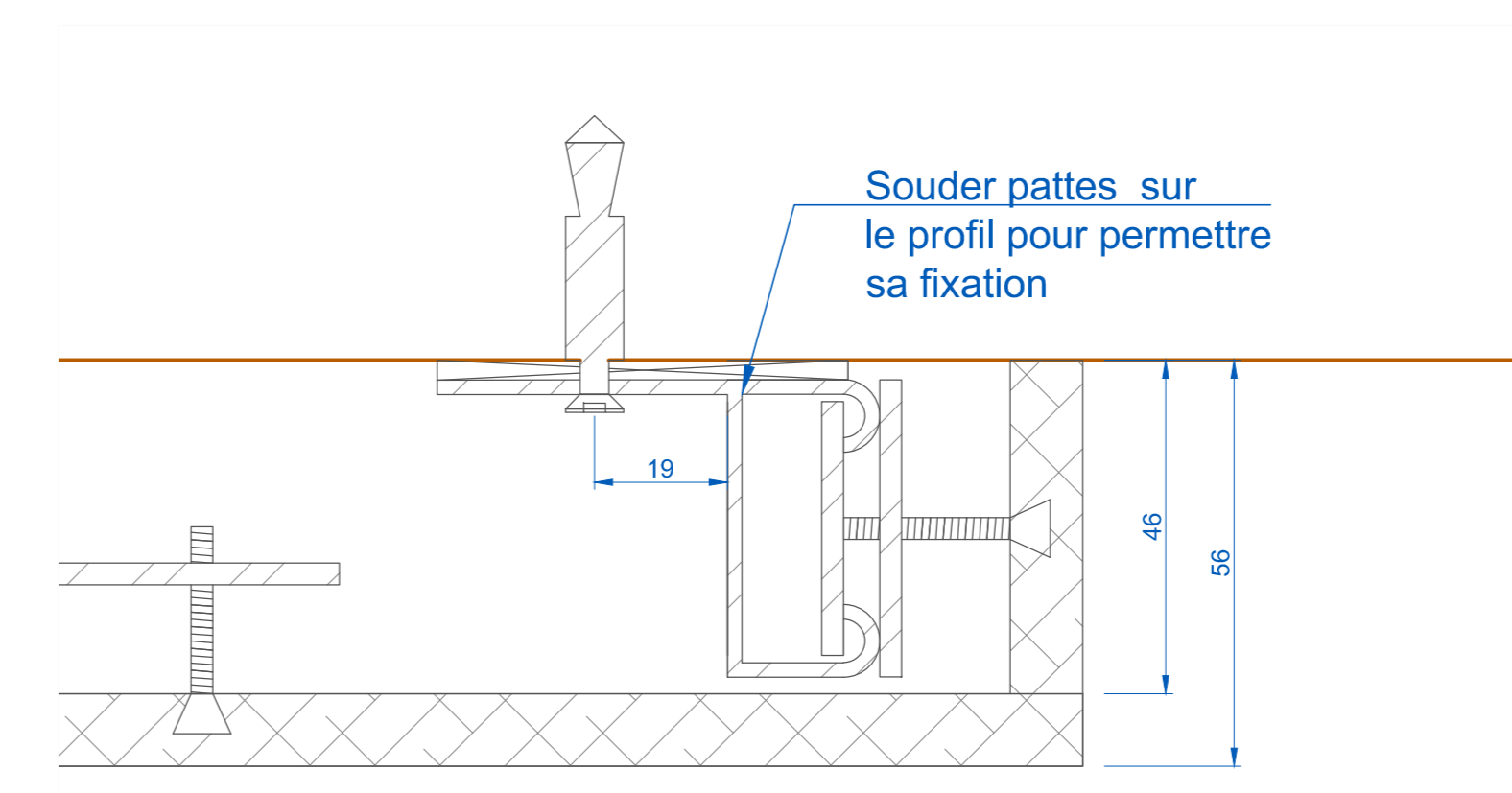
Zoom C ech : 1/1



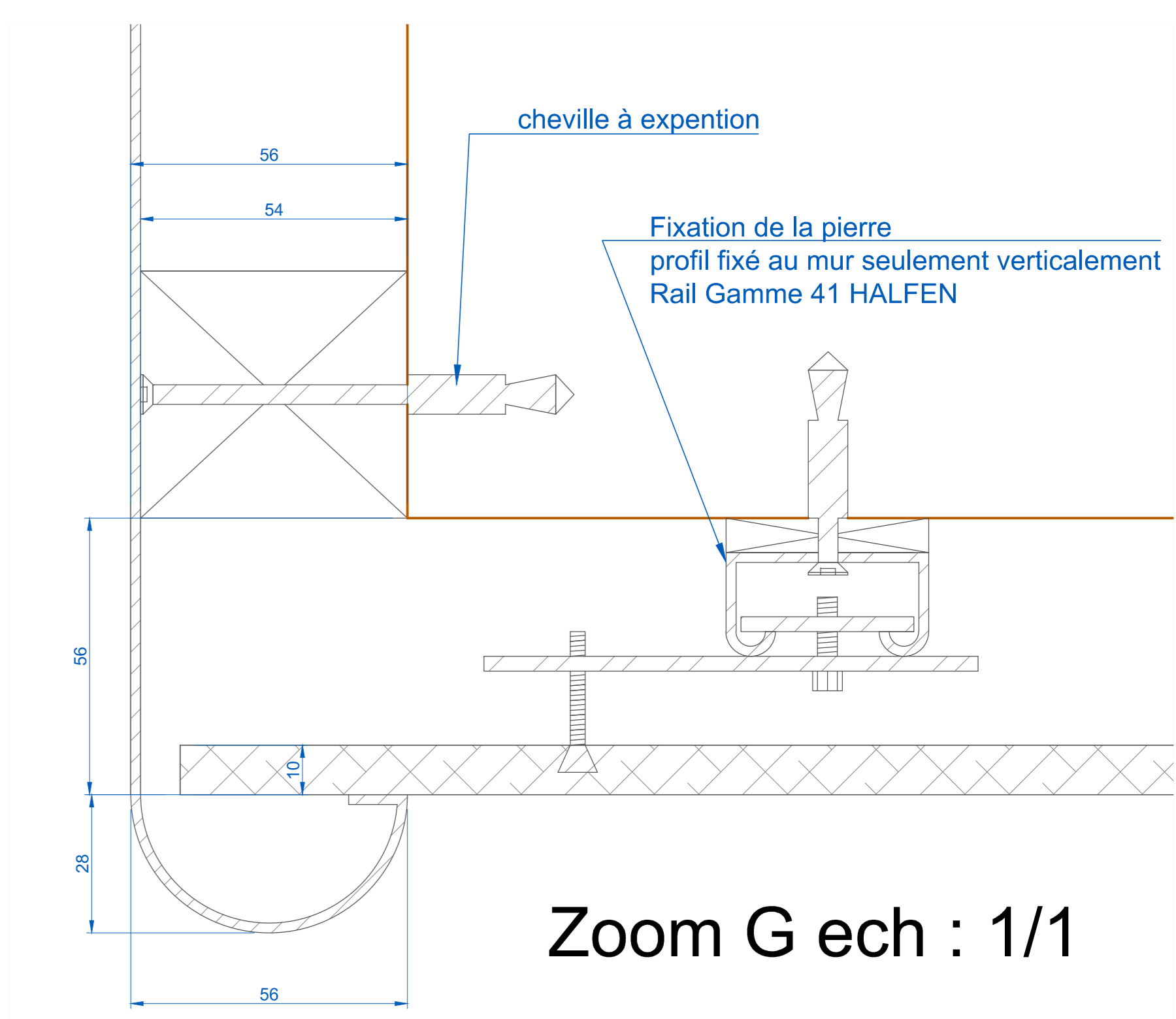
Zoom D ech : 1/1



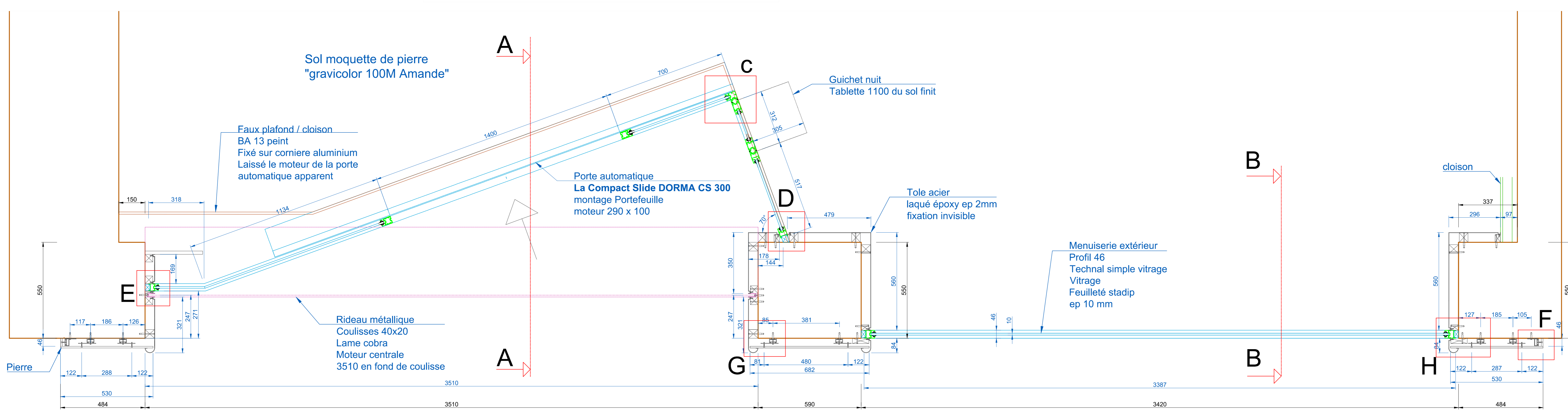
Zoom E ech : 1/1



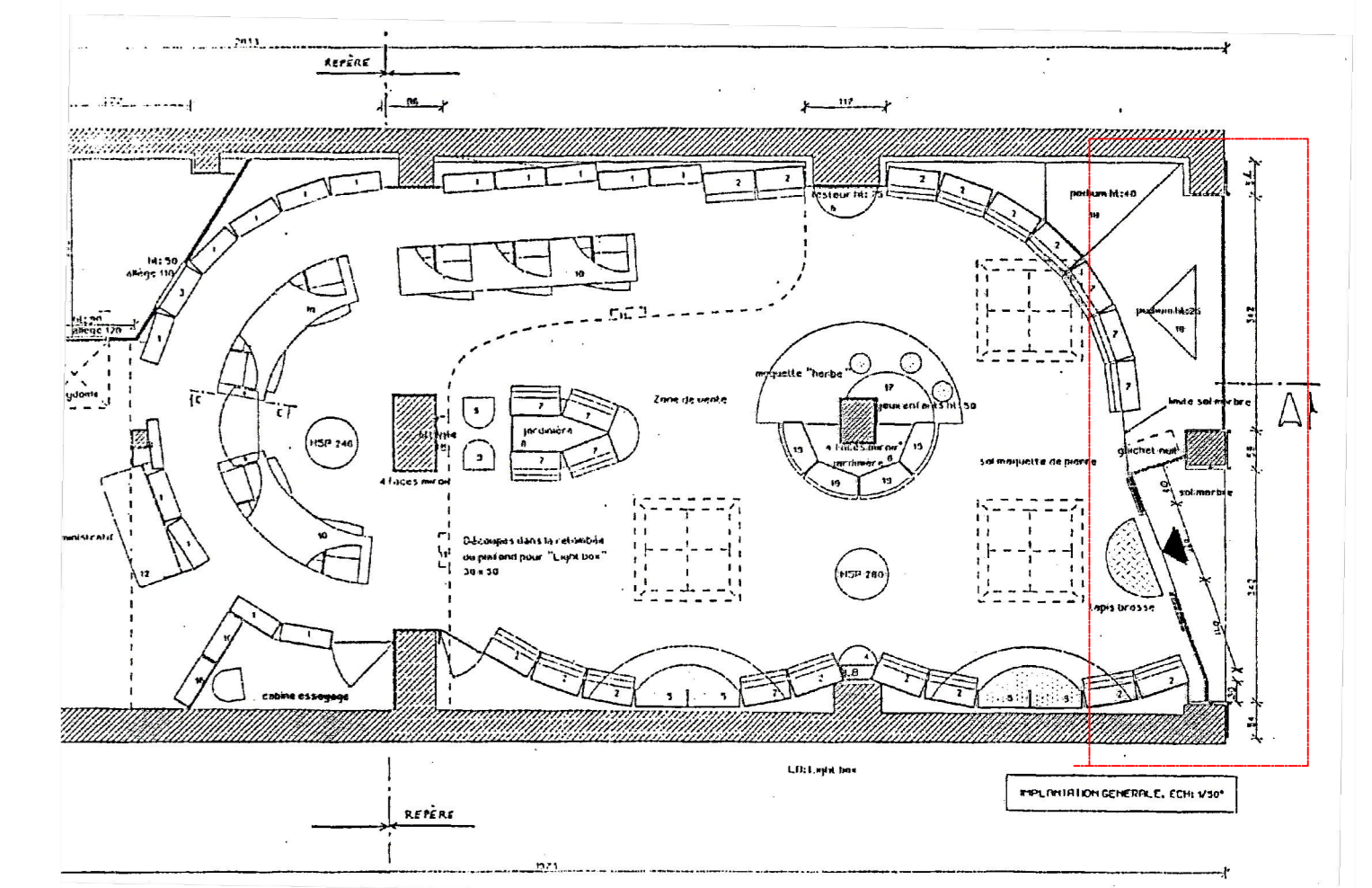
Zoom F ech : 1/1



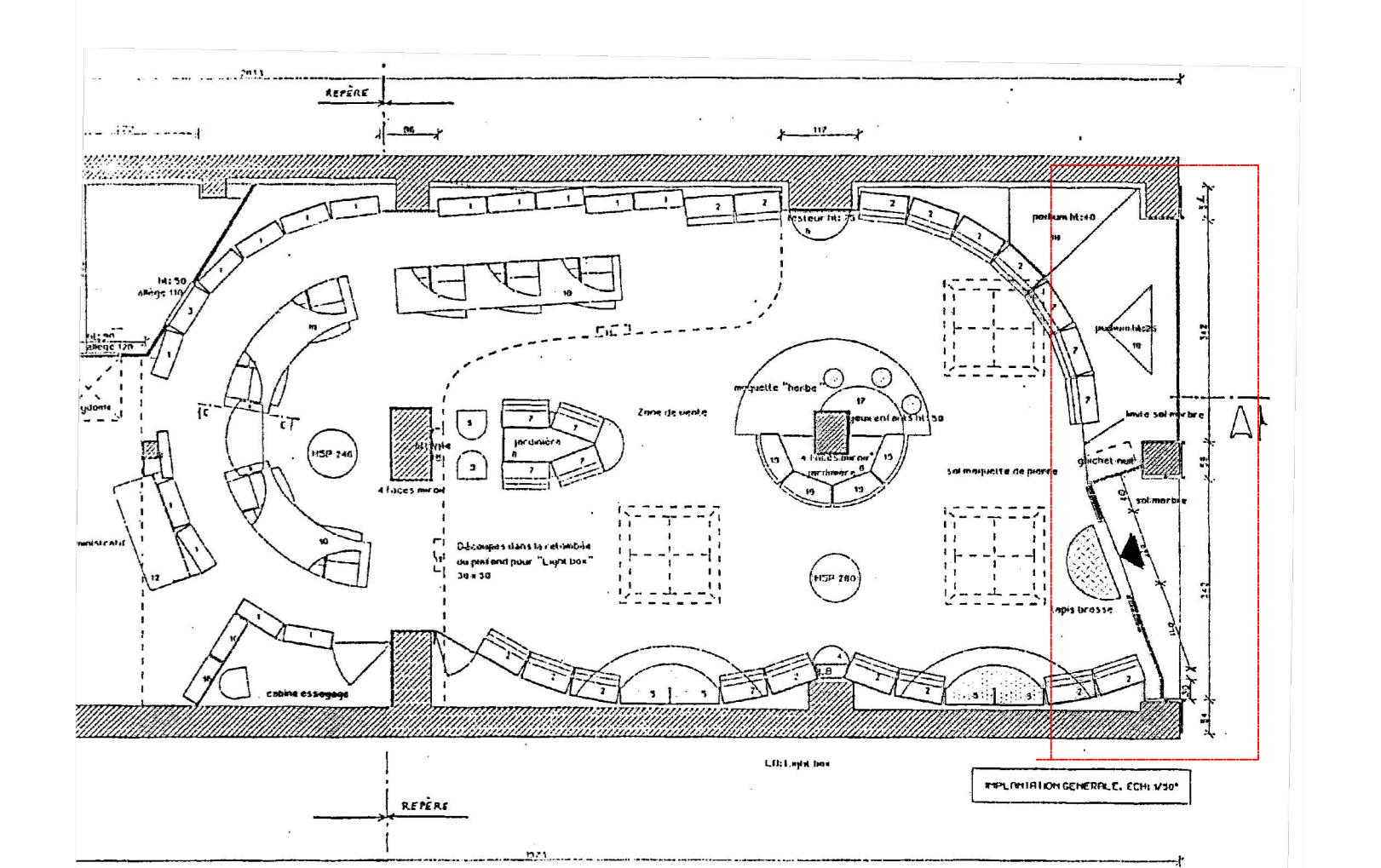
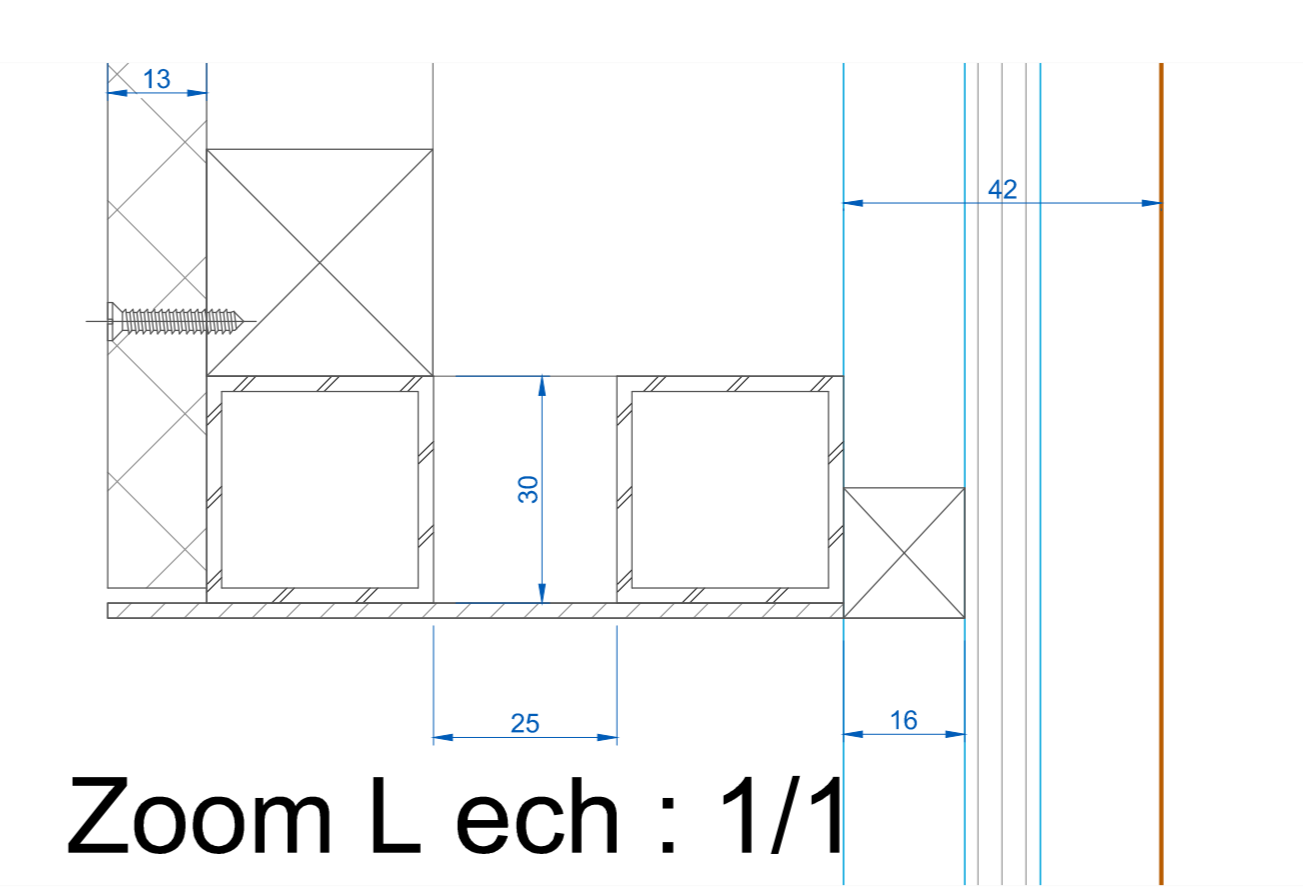
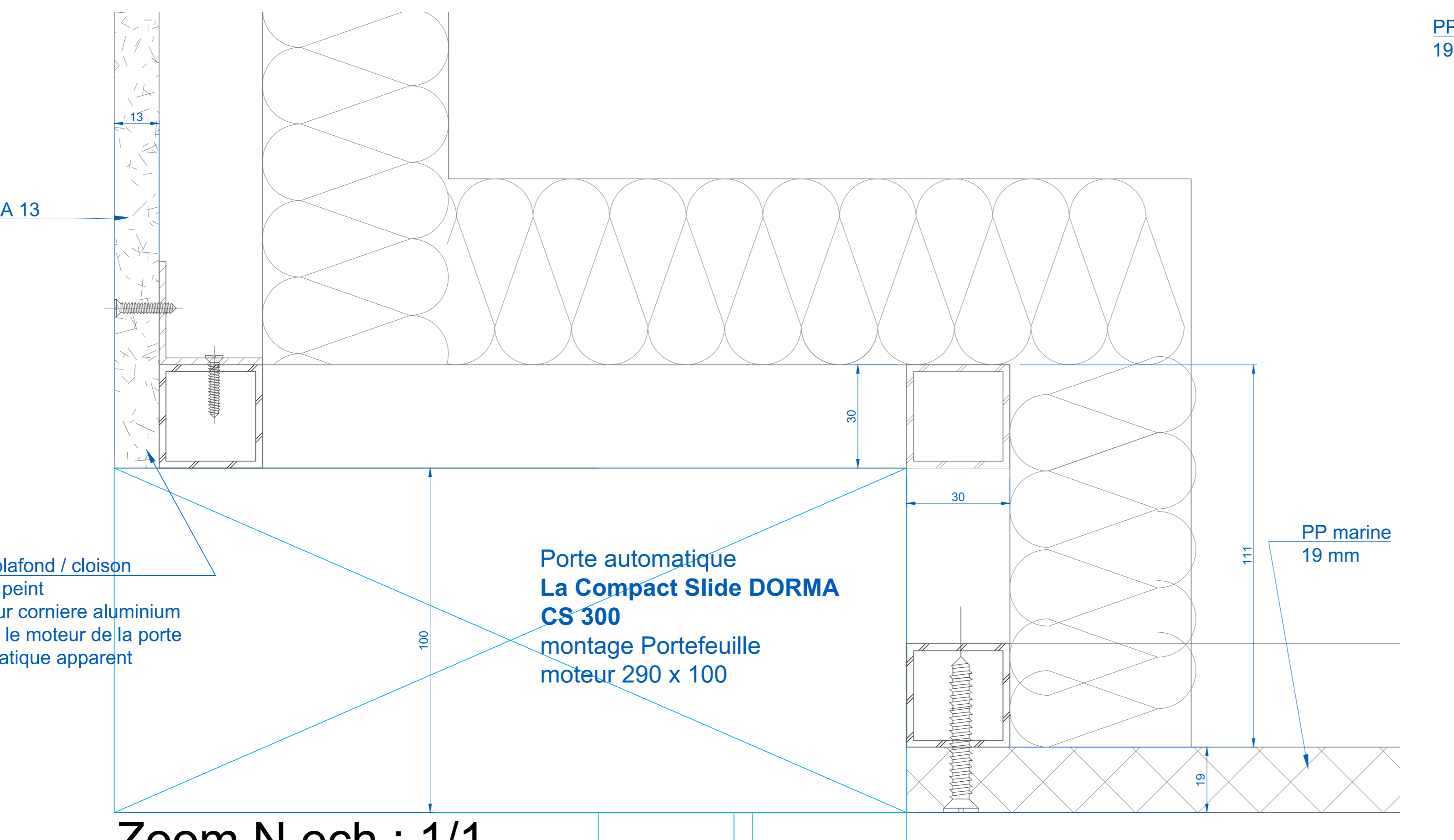
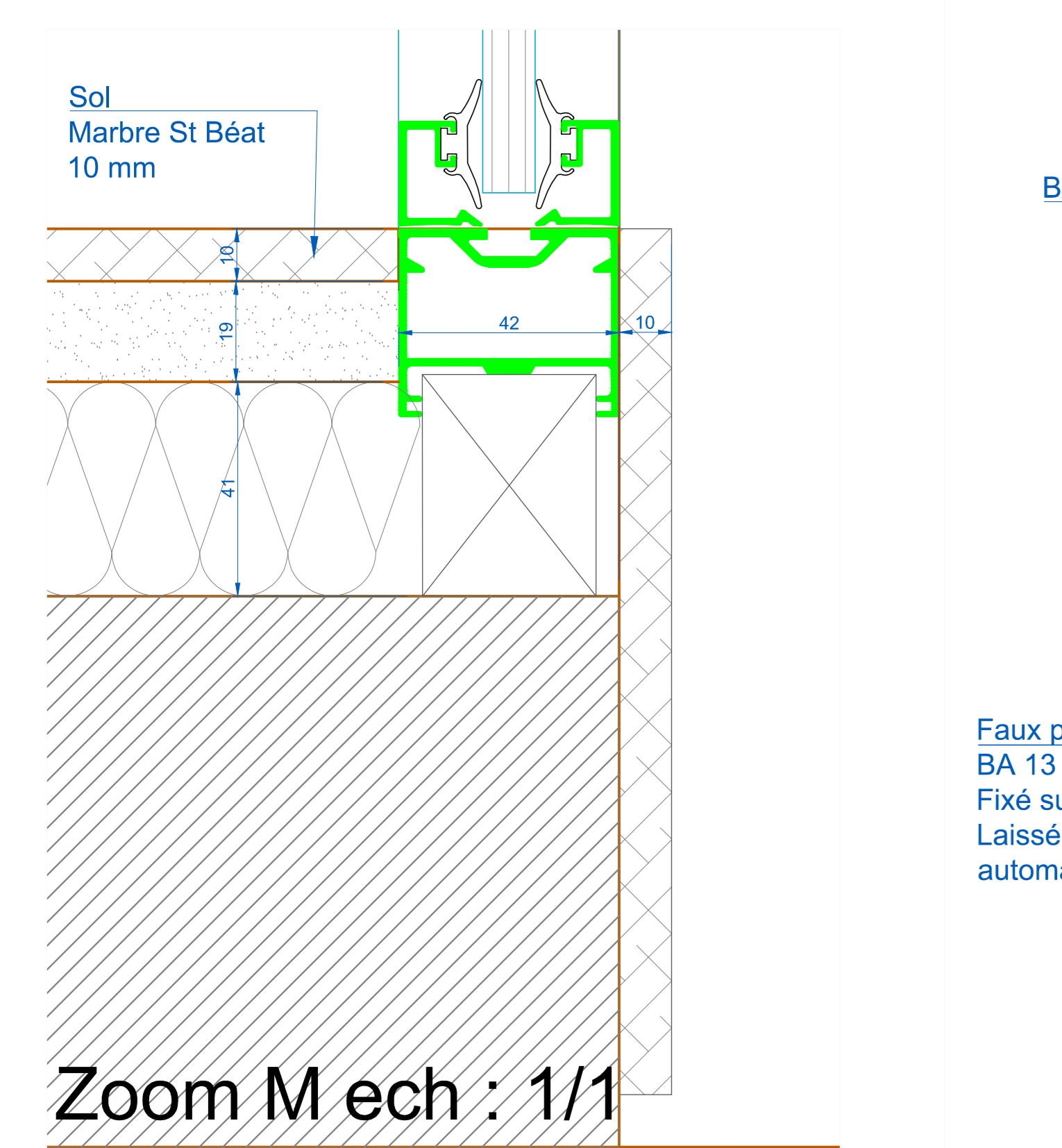
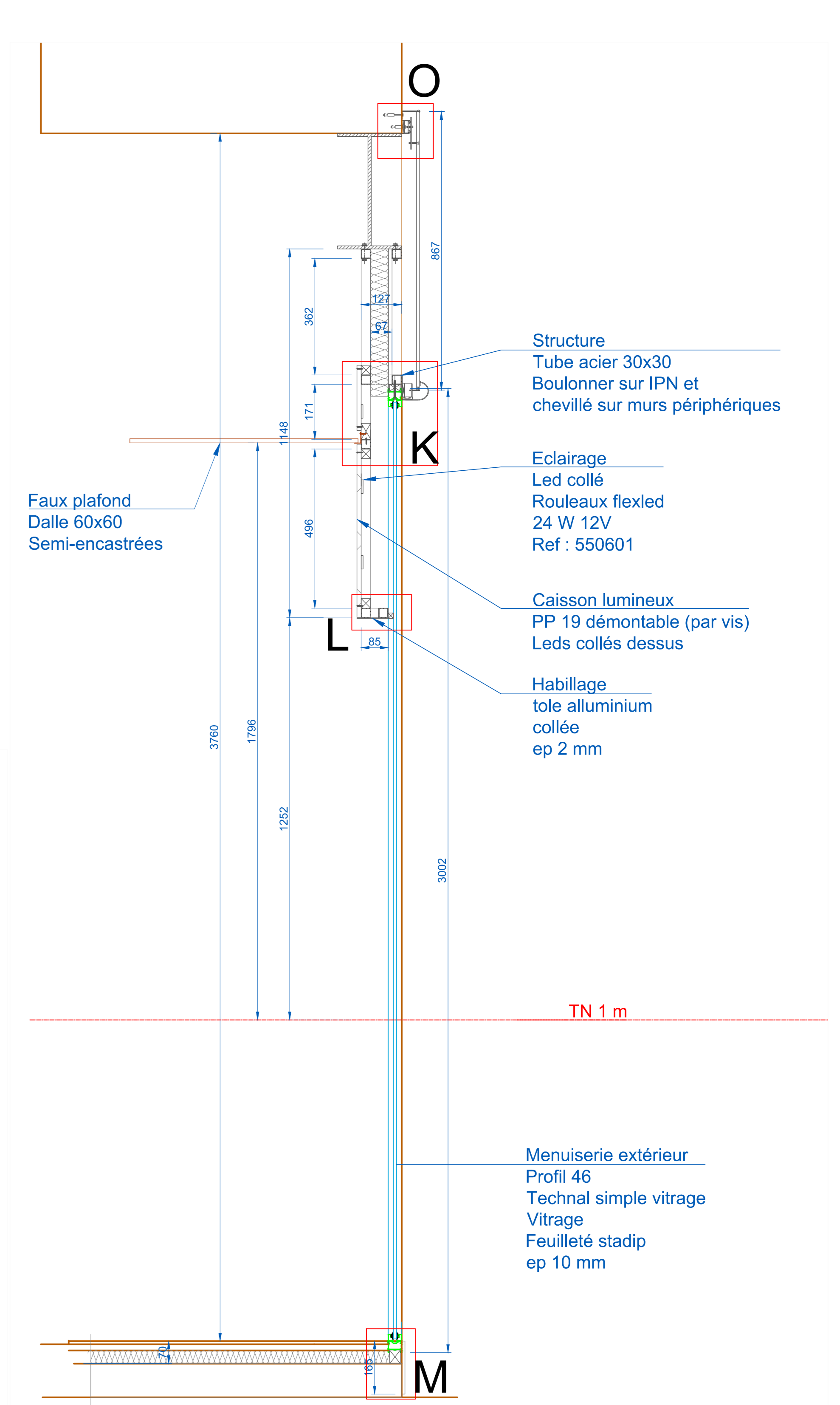
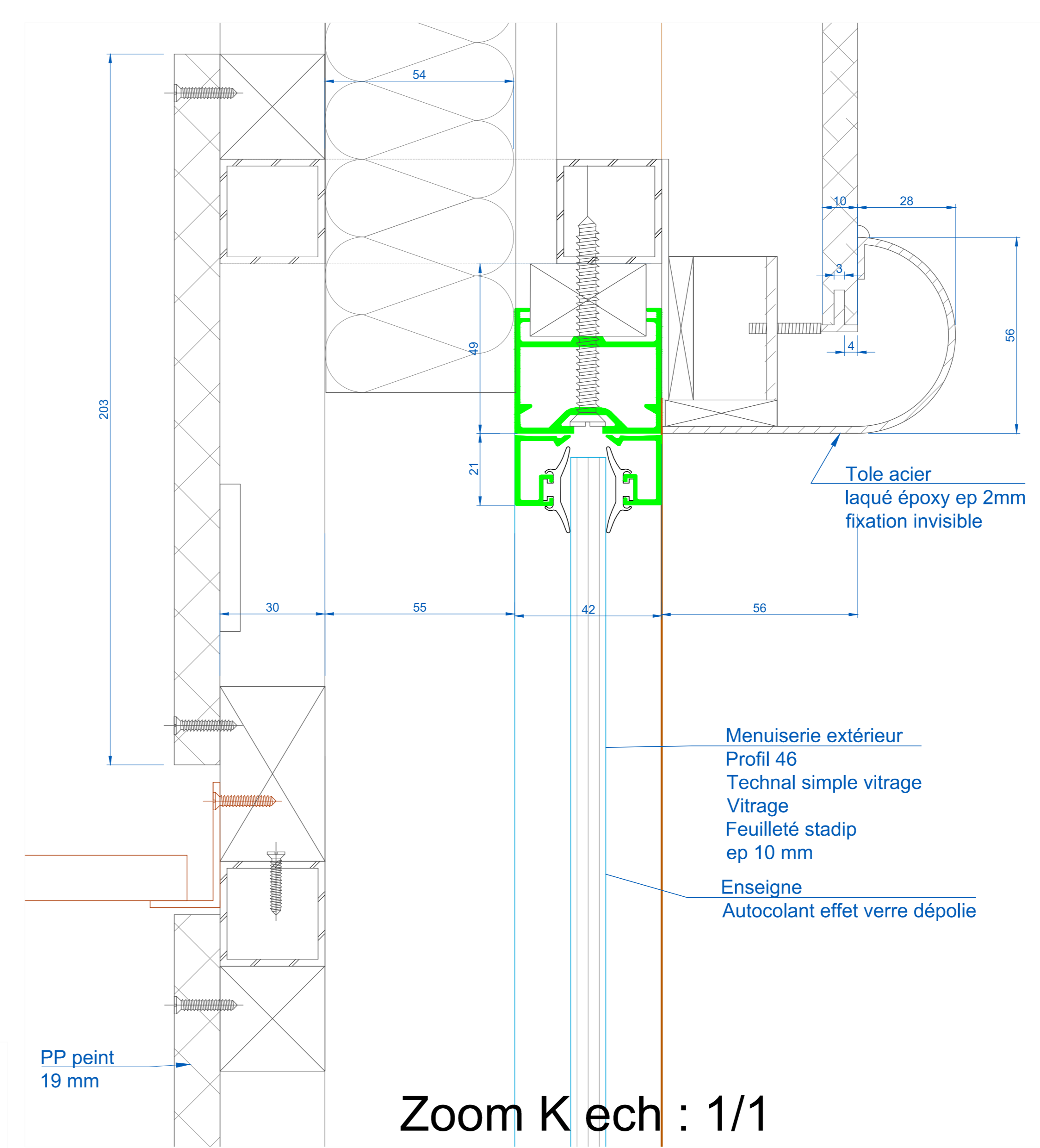
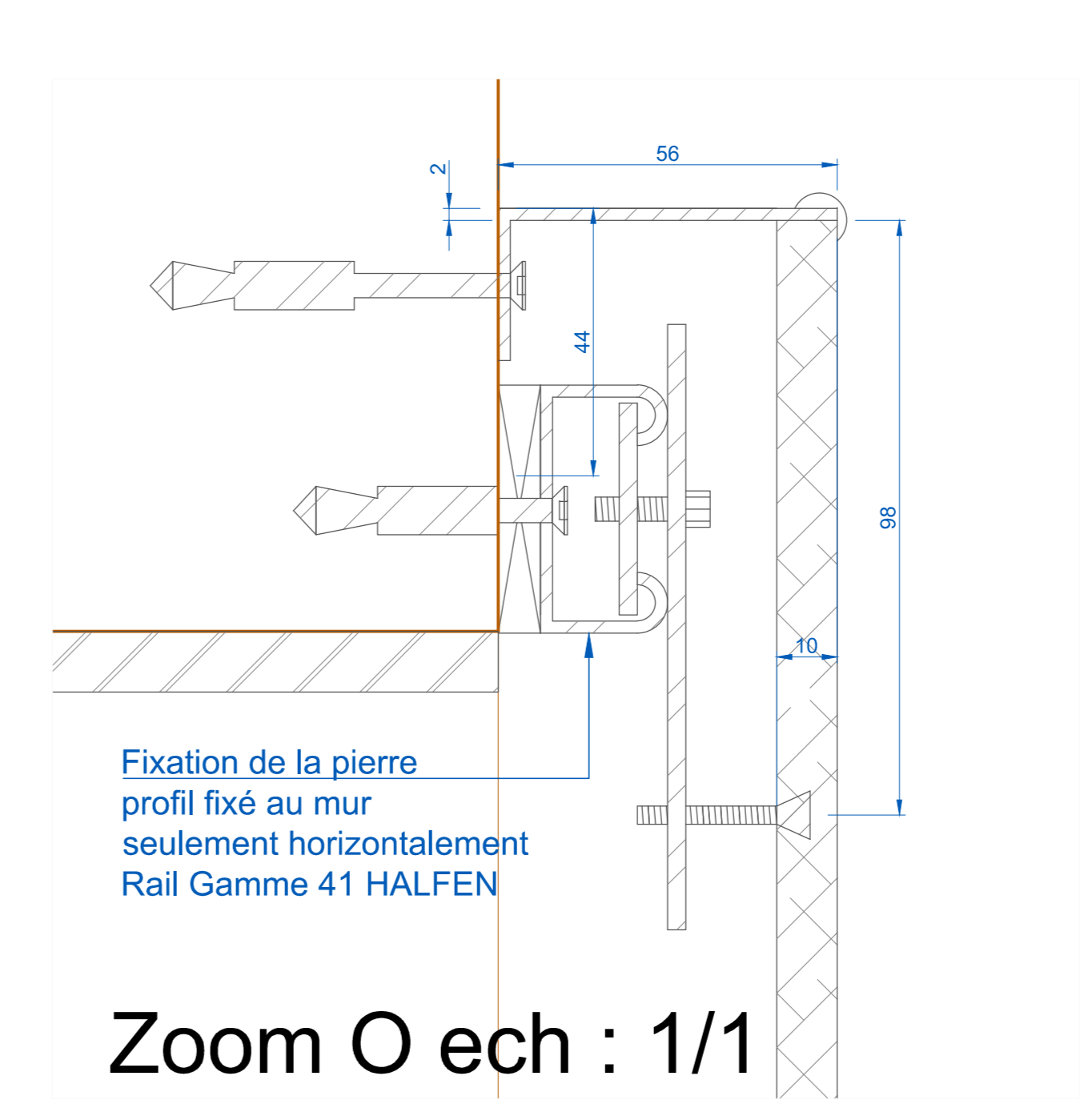
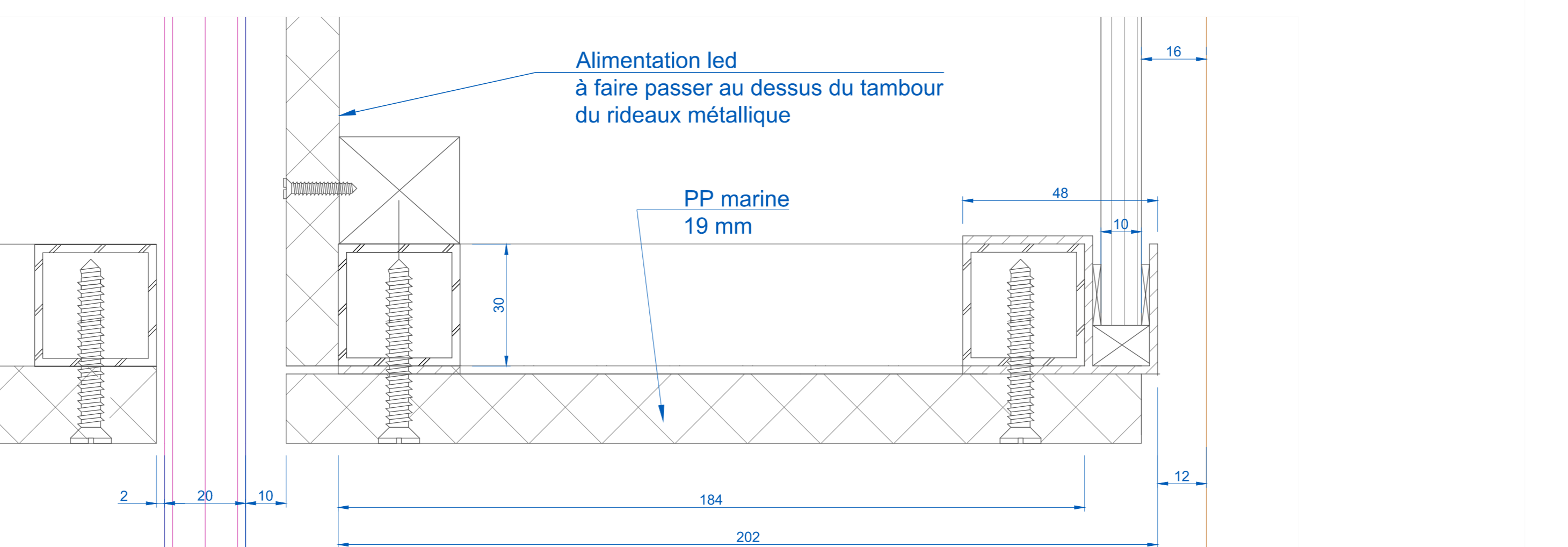
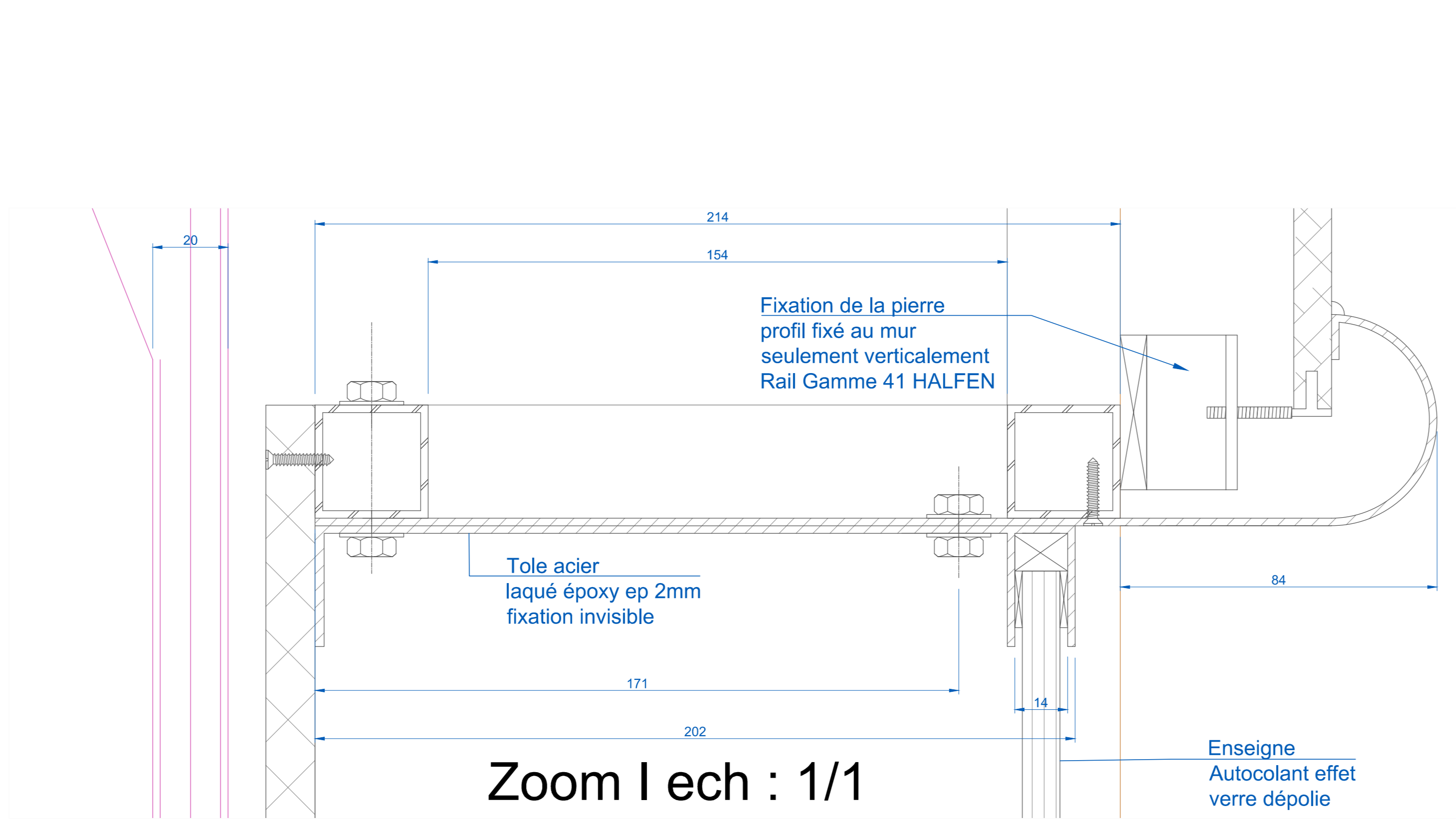
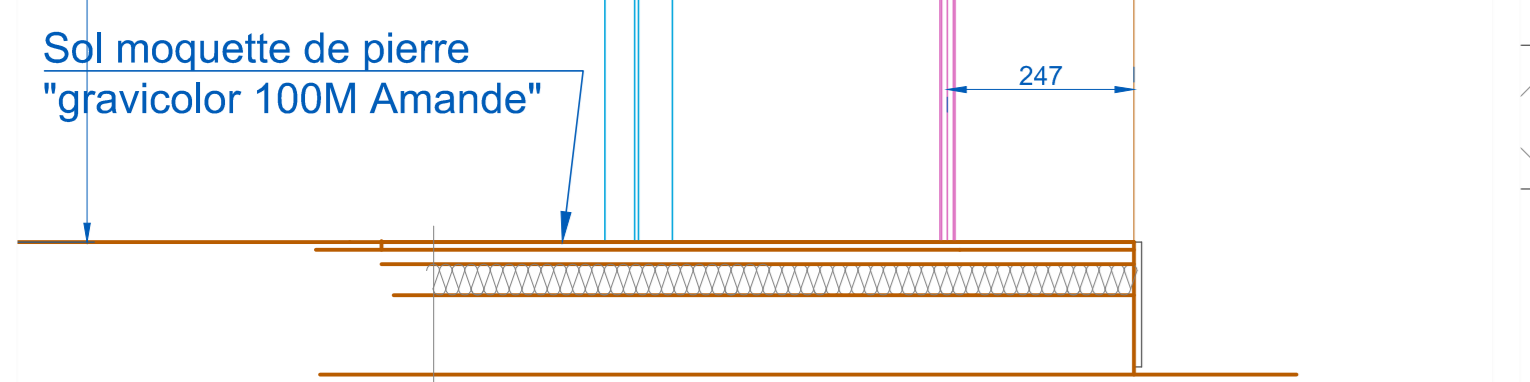
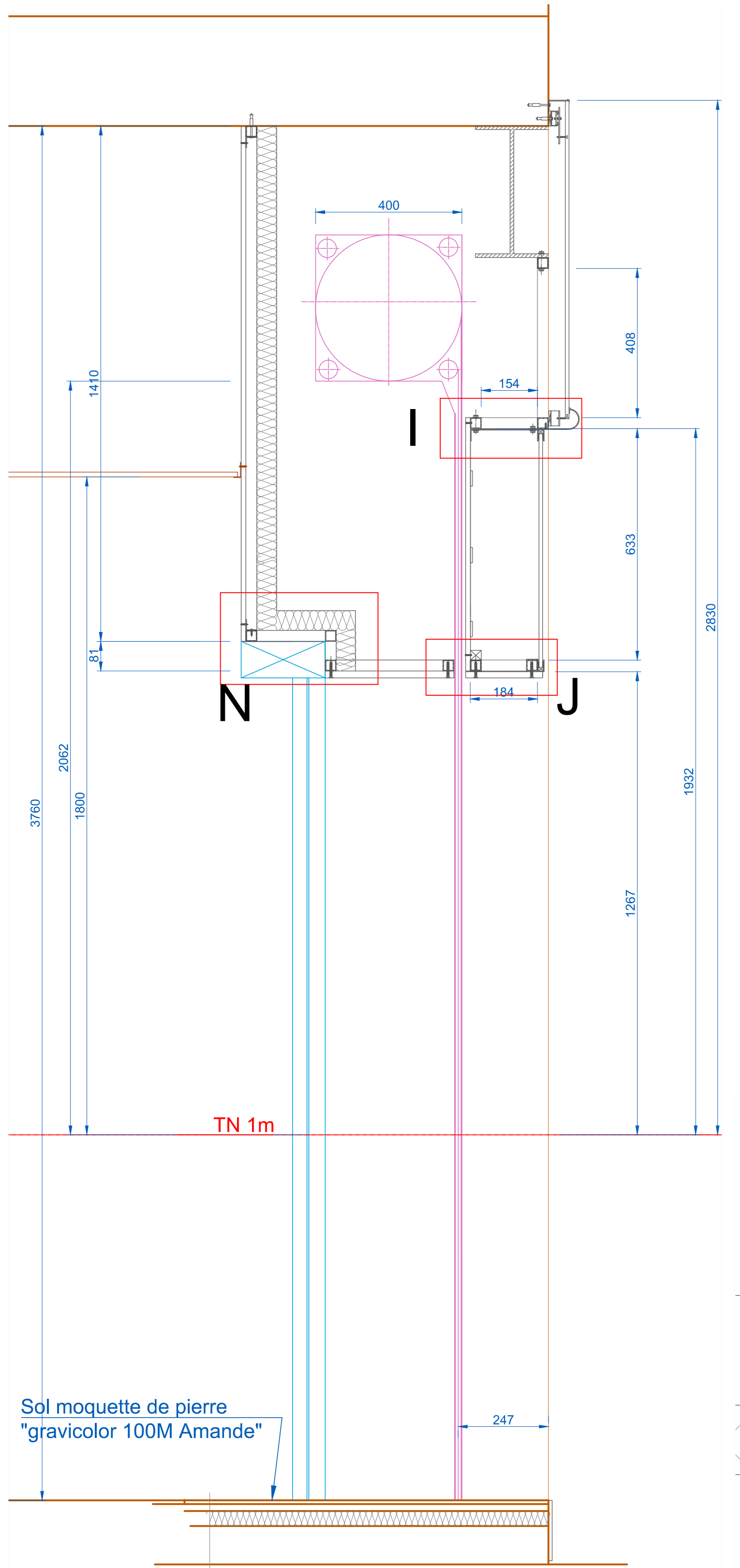
Zoom G ech : 1/1



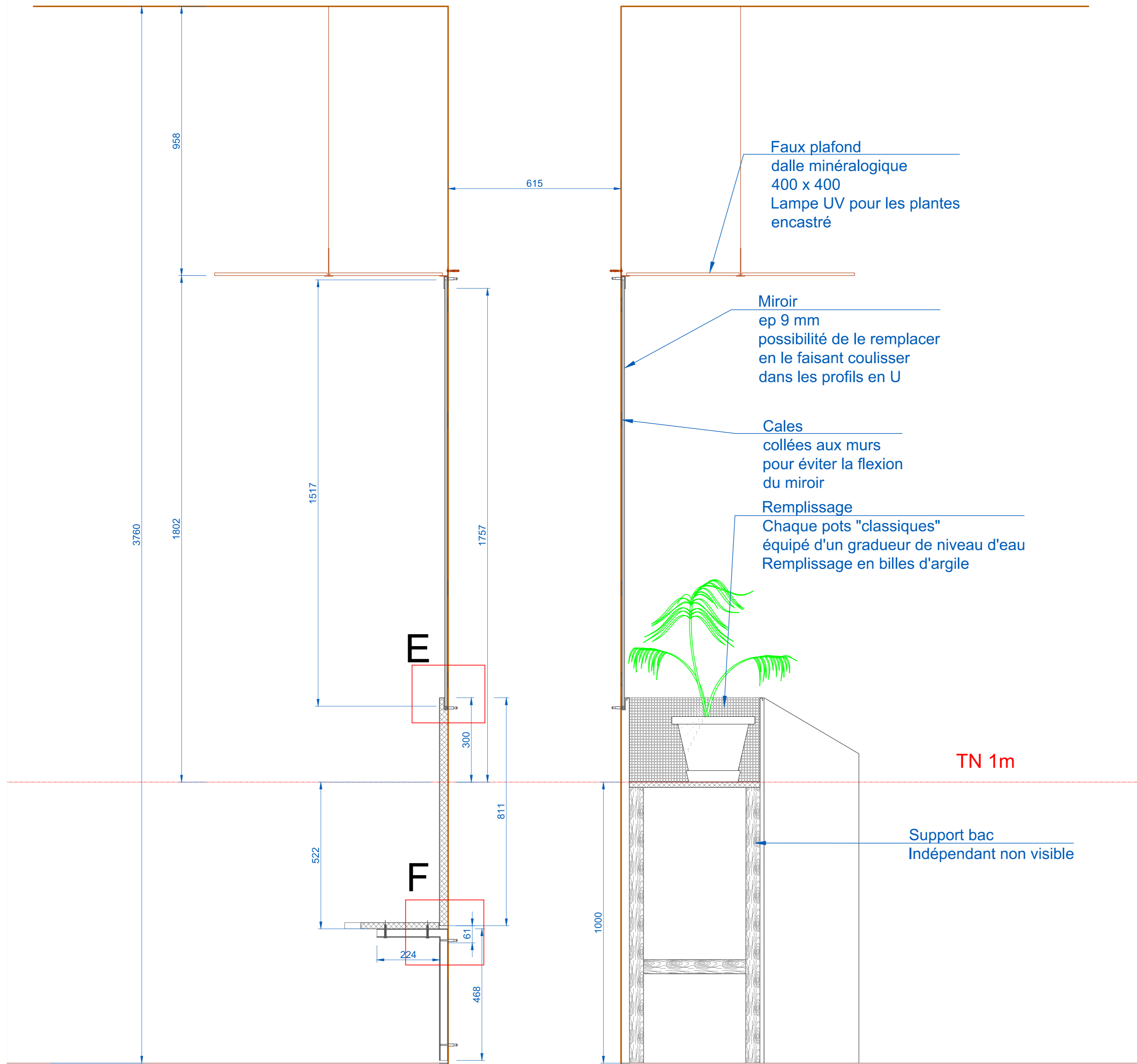
Implantation ech : 1/10



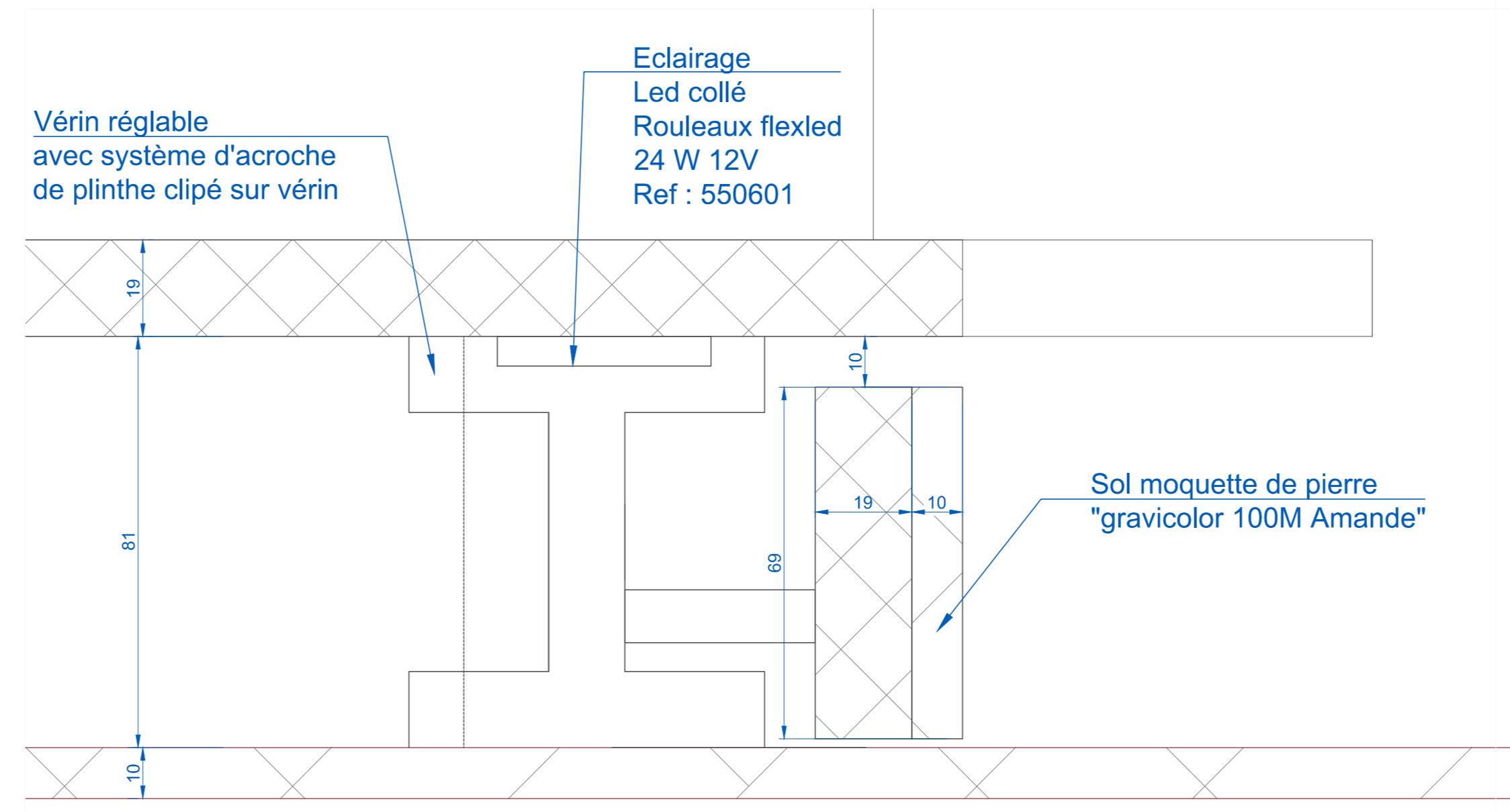
Nom projet		Pharmacie de la poste
Type dessin	Facade	Date d'impression : /11/2013
Echelle : 1/1 ; 1/10	Dessiné par BENOT MILLET	
E:logo_lycee1.tif		N° plan : 2 / 4



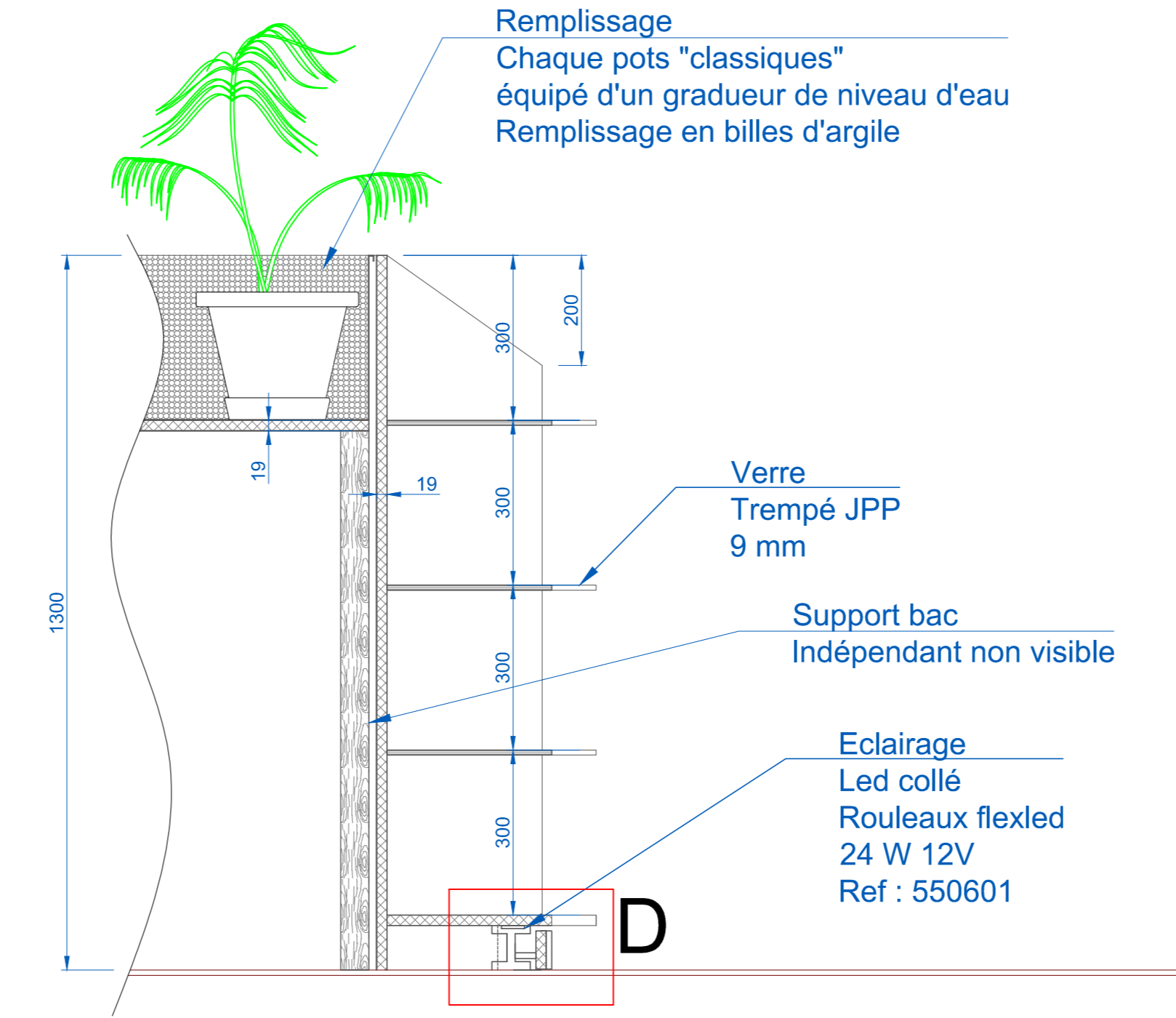
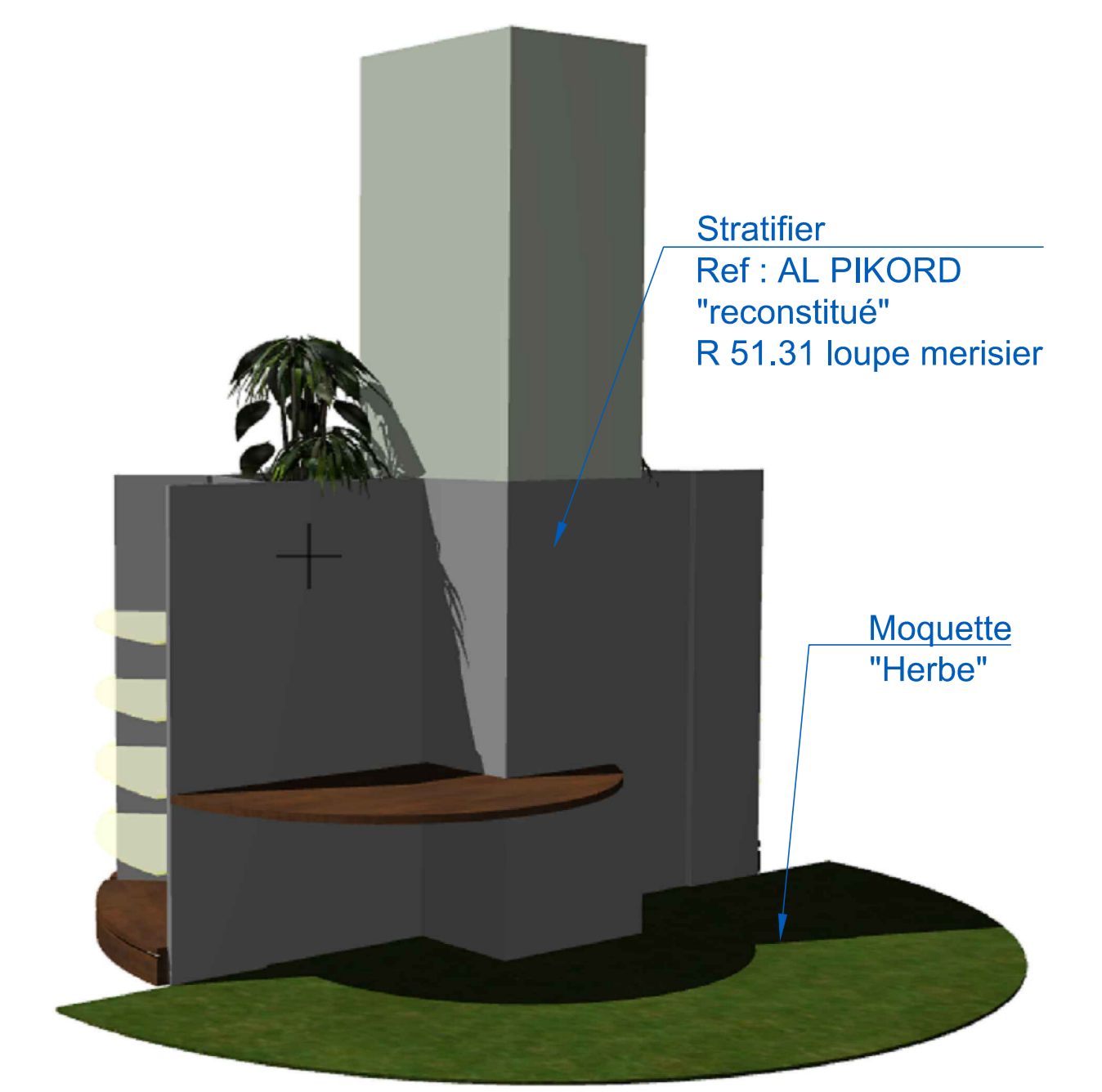
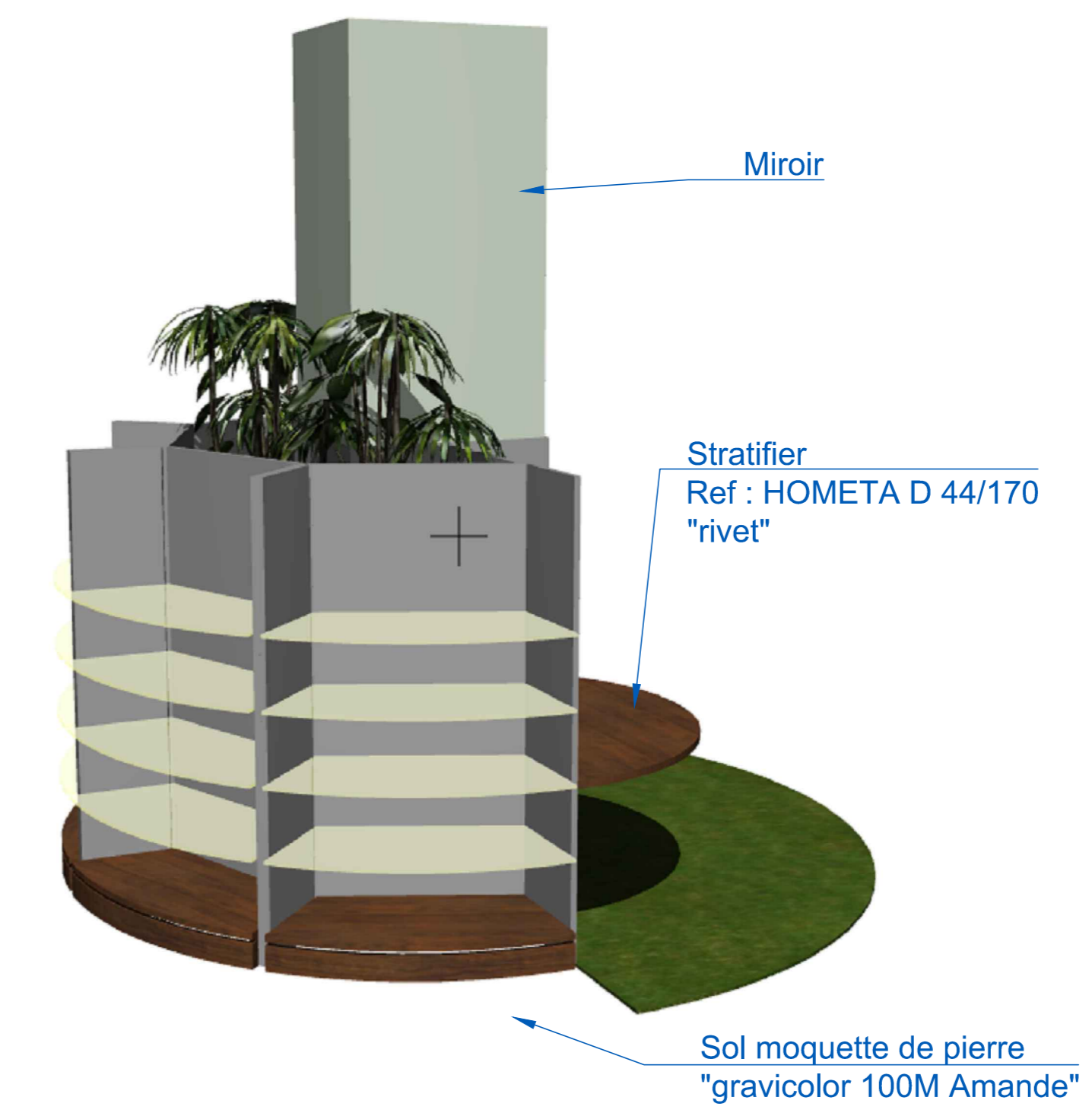
Nom projet		Pharmacie de la poste
Type dessin	Facade	Date d'impression
1/1 ; 1/10 ; 1/20		/11/2013
Echelle :		
Adresse du projet :		
Date :		
Dessiné par :		
Vérifié par :		
N° plan :		3 / 4
E:\logo_lycee1.tif		



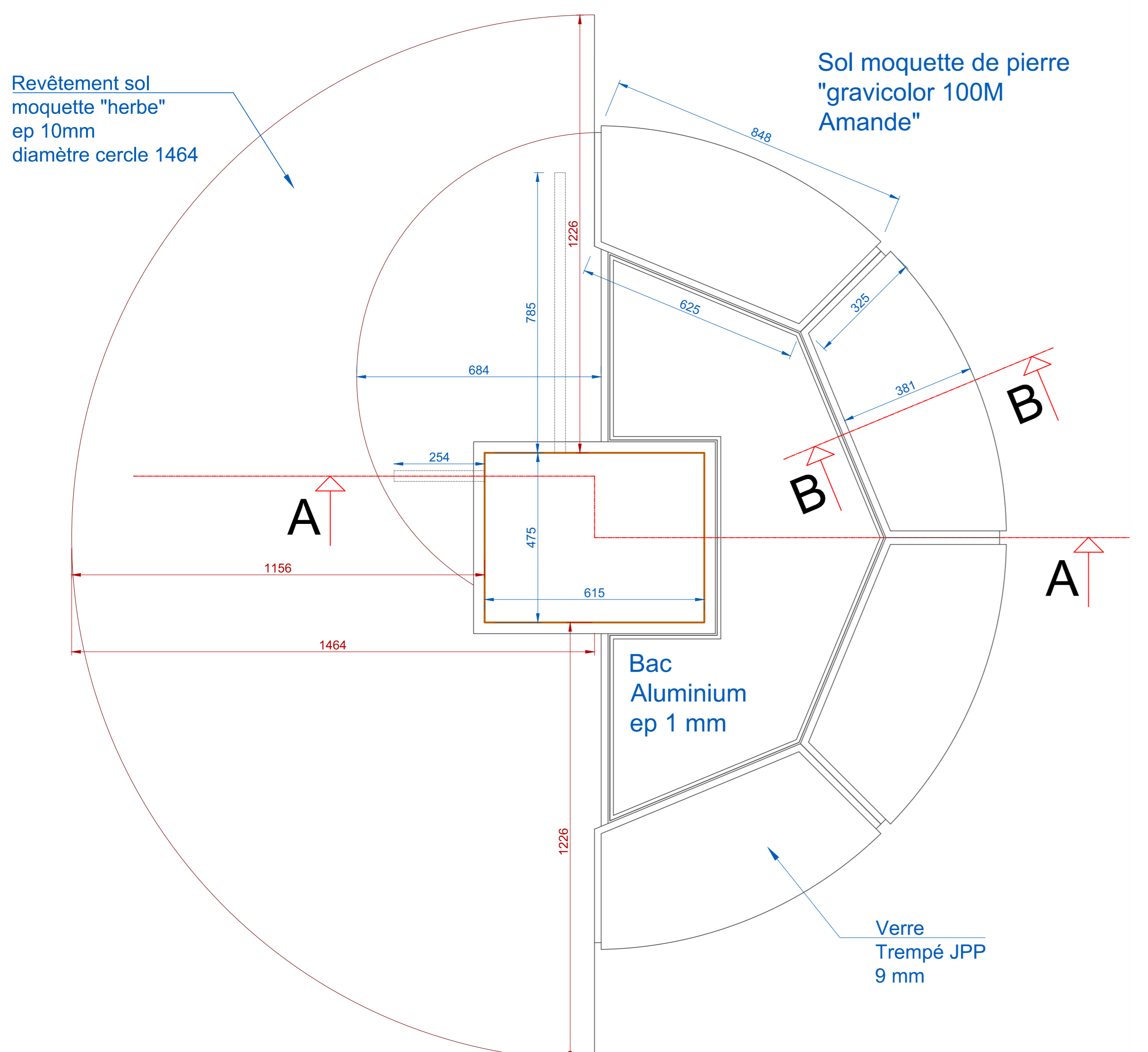
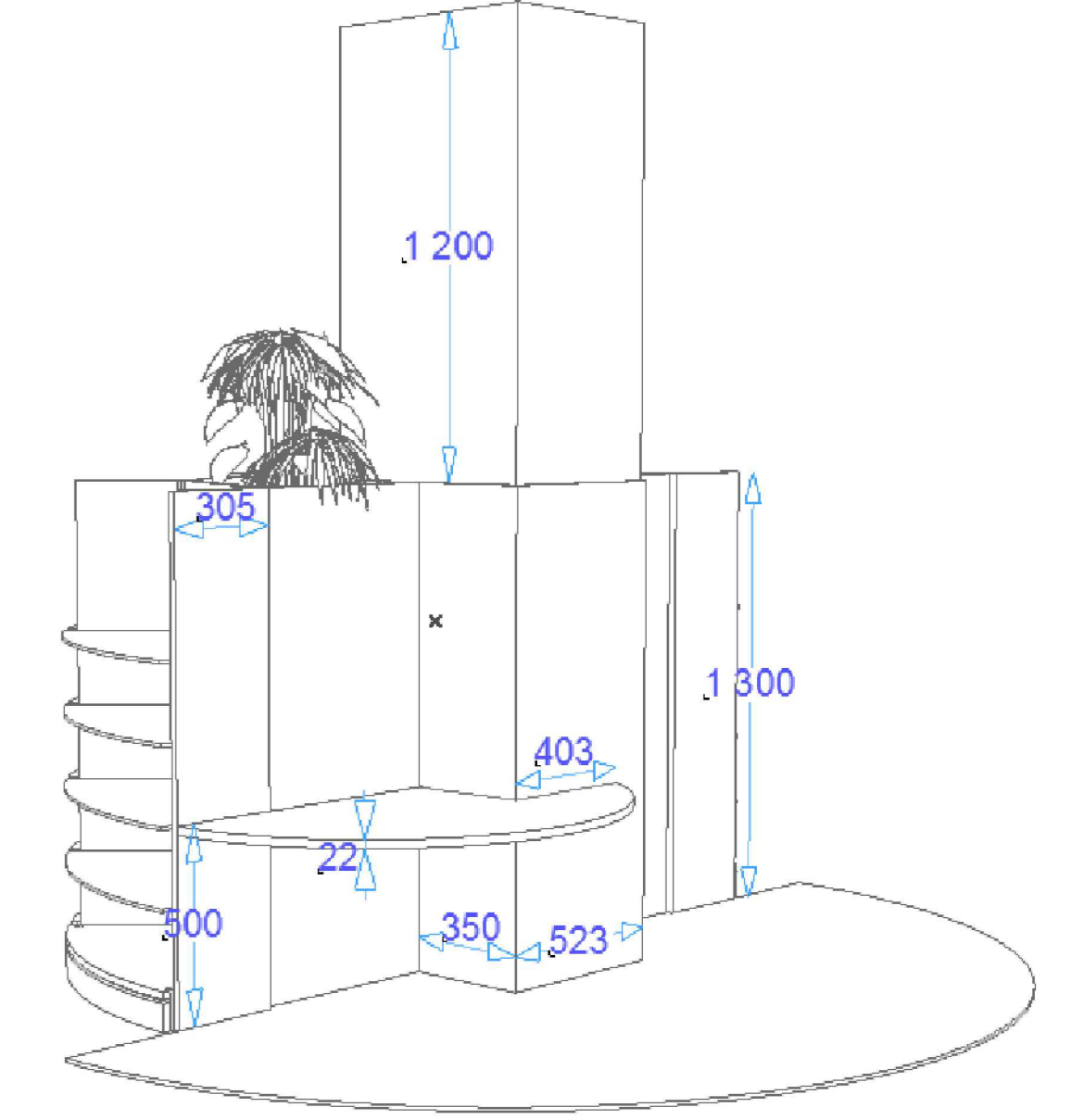
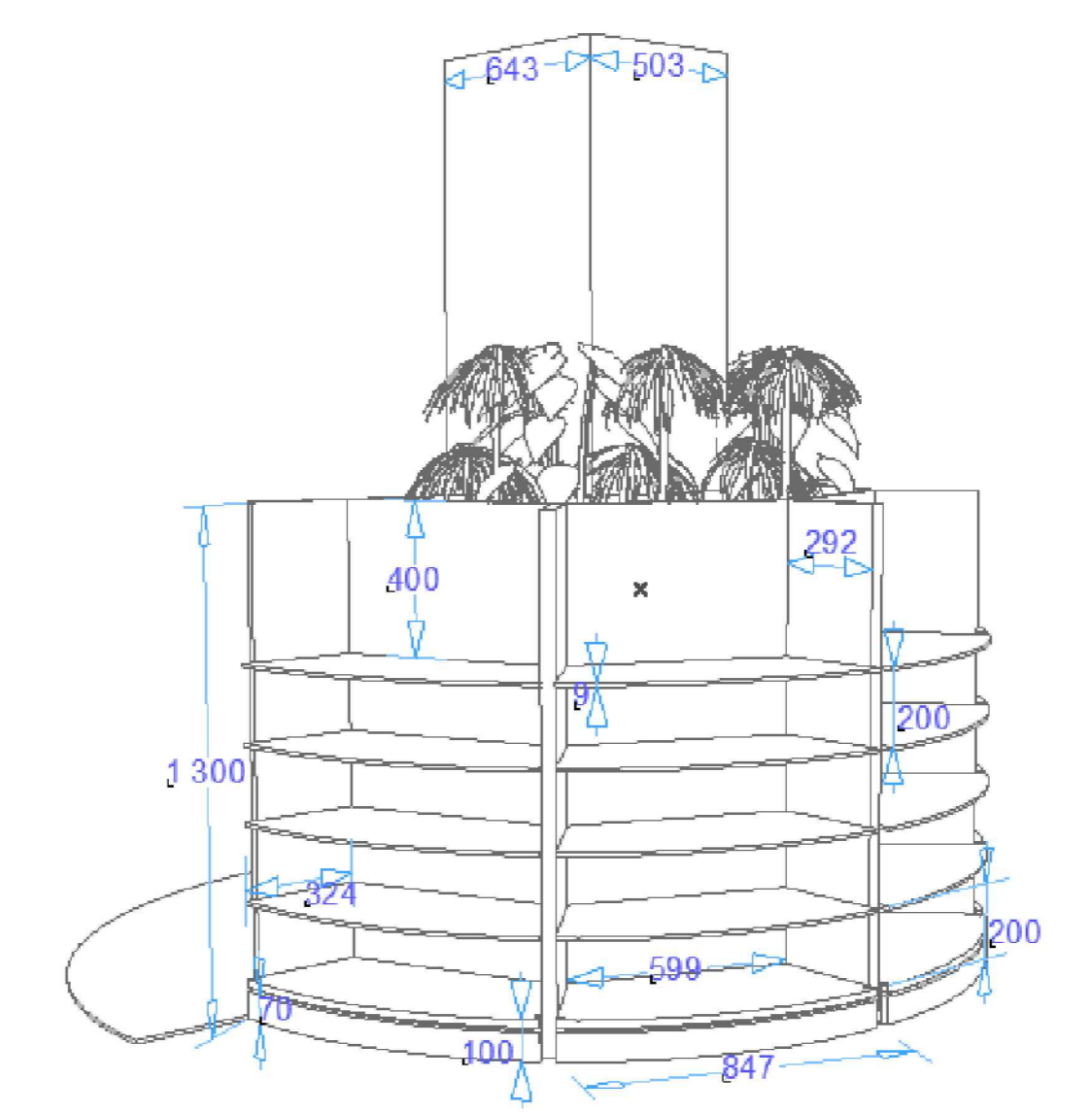
A - A ech : 1/10



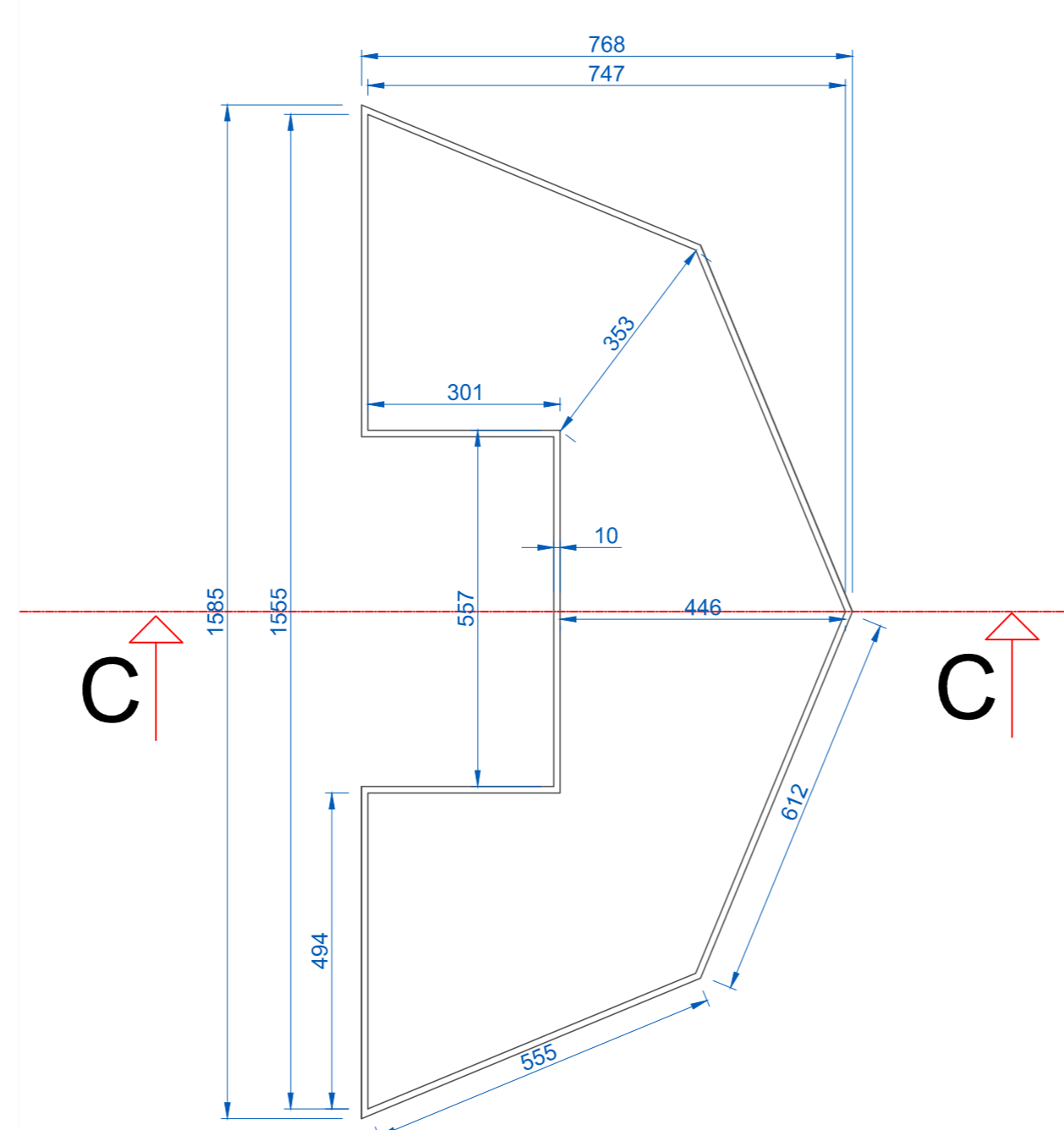
Zoom D ech : 1/1



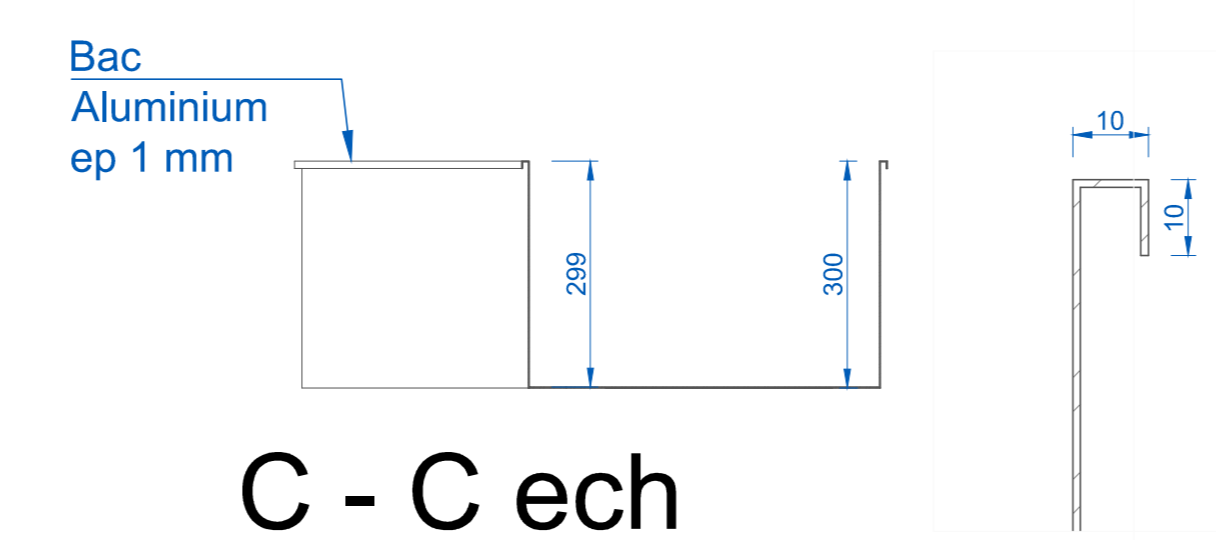
B - B ech : 1/10



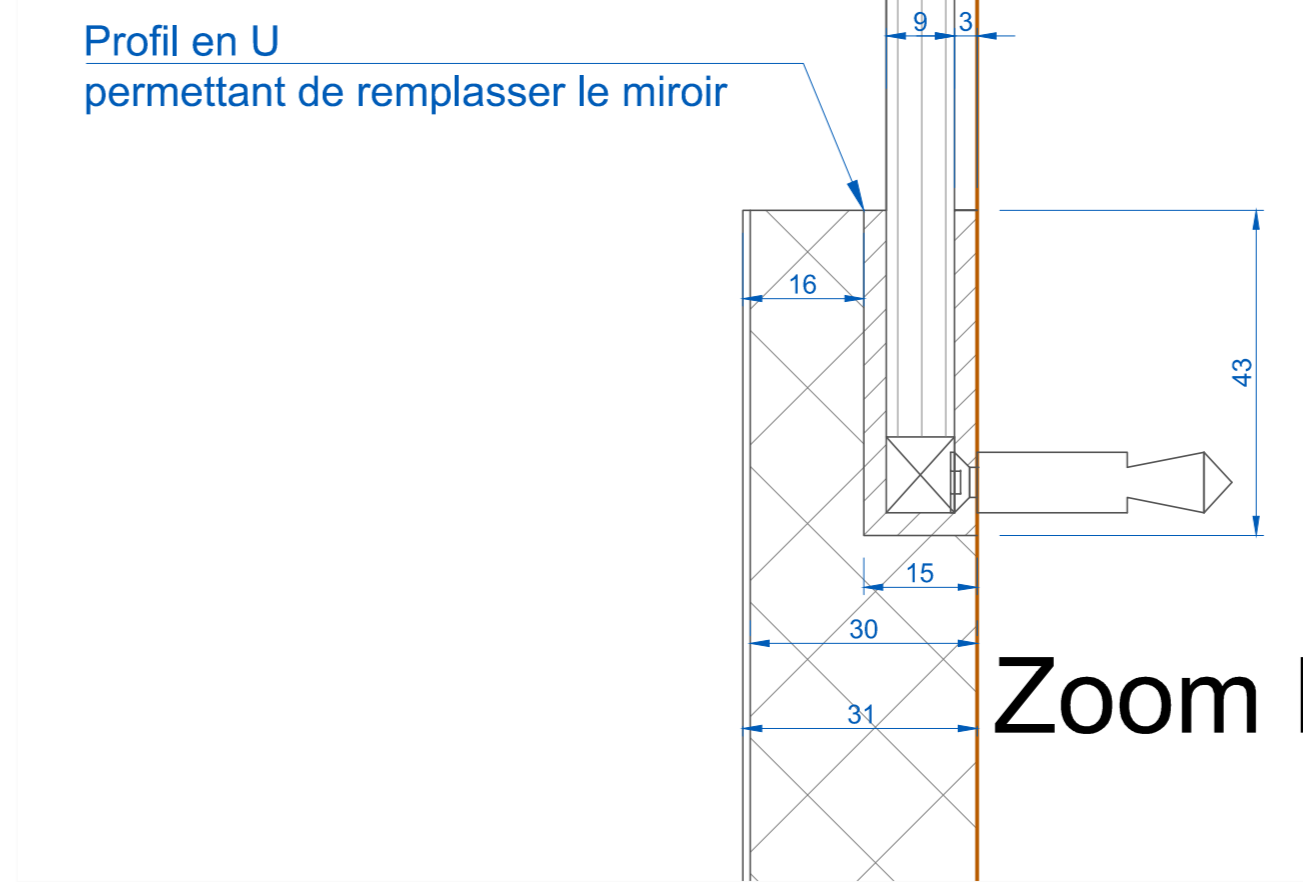
Implantation ech : 1/10



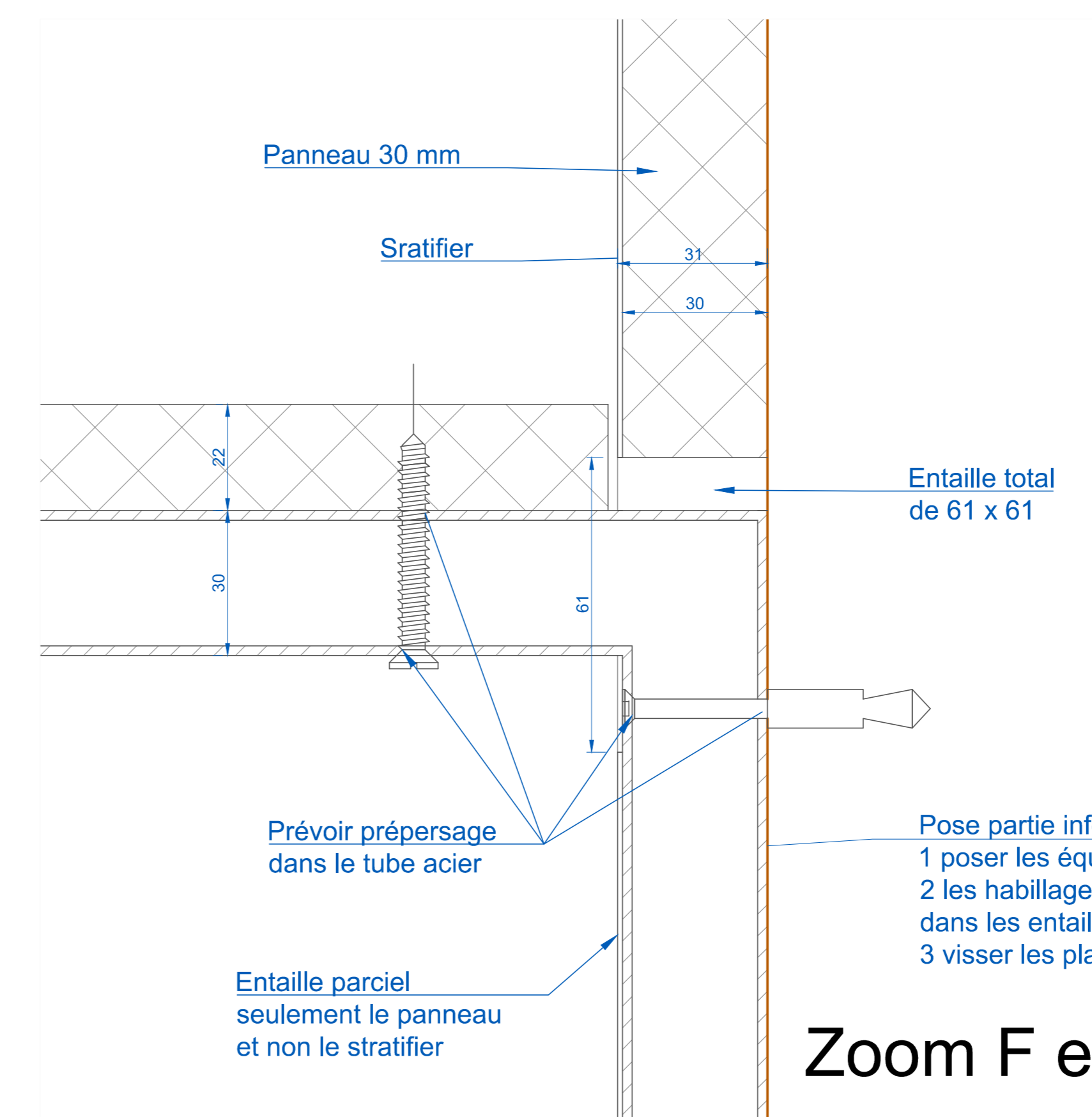
Implantation bac à fleur ech 1/10



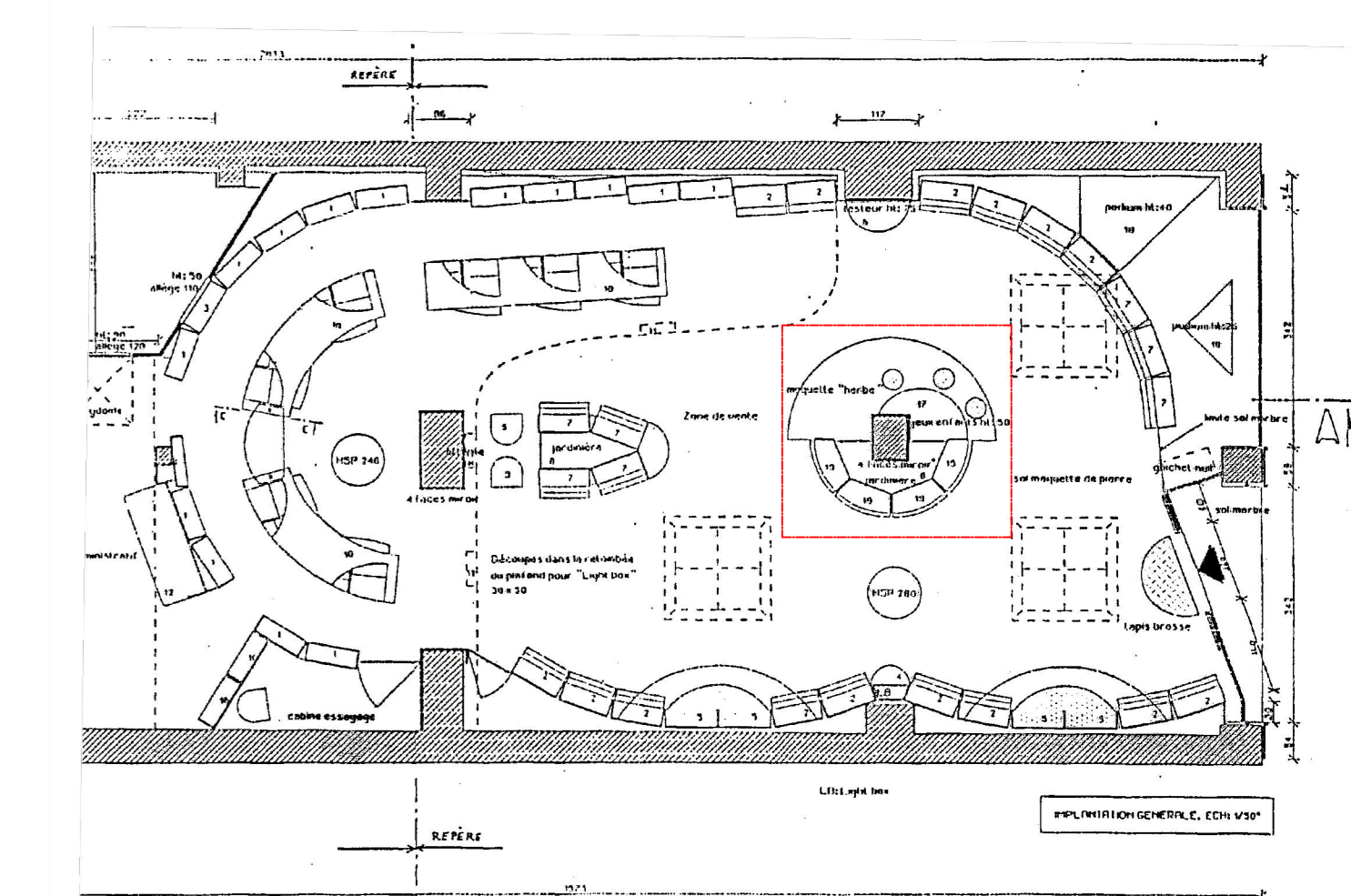
C - C ech



Zoom E ech : 1/1



Zoom F ech : 1/1



Nom projet		Pharmacie de la poste
Type dessin		Meuble
Date d'impression		/11/2013
Echelle :	1/1 ; 1/10 ;	
Dessiné par		Benoit MILLEOT
N° plan :		4 / 4
E:\logo lycee1.tif		