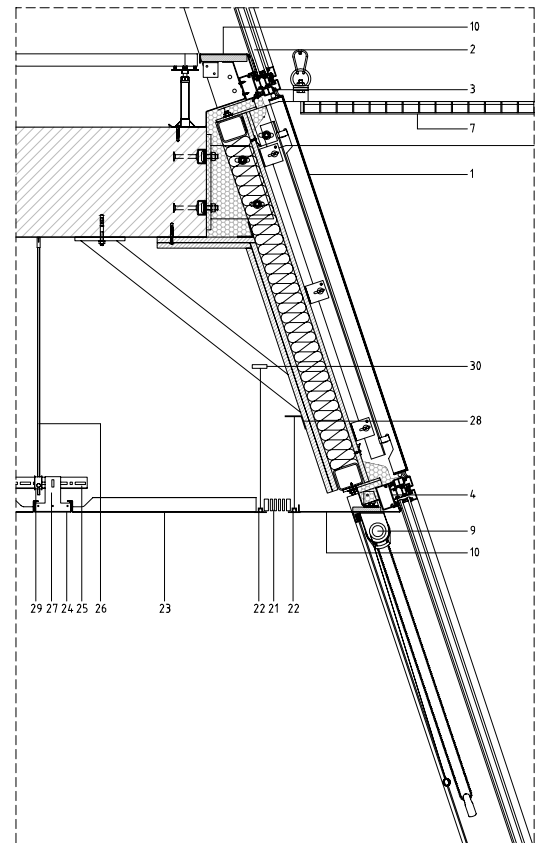
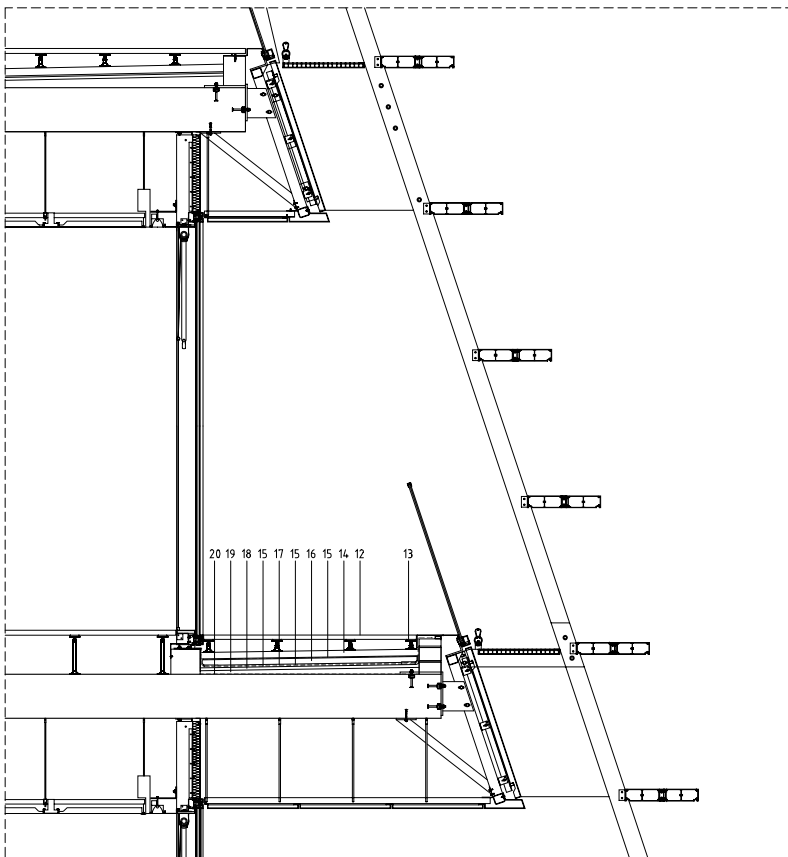


DETALLE FACHADA



DETALLE ENCUENTRO FORJADO - FACHADA

0 10 50 cm



DETALLE FACHADA: TERRAZA

0 50 100 cm

1. BANDEJA COLGADA DE PANEL COMPOSITE LACADA RAL SEGUN DF
2. VIDRIO CAMARA 8T/158/6-4 CON CAPA SELECTIVA EN CARA 2 TONALIDAD MARRÓN
3. TAPETA PLANA DE ALUMINIO DE 13mm
4. CARPINTERÍA DE ALUMINIO DE 65mm
5. SABLES ESTRUCTURALES DE ACERO GALVANIZADO PINTADO e:12mm
6. CHAPA CORTADA A LASER DE ACERO GALVANIZADO e:8mm
7. ENTRAMADO DE ACERO GALVANIZADO 30x30mm DE PLETINAS 35x3mm
8. PERFIL DE EXTRUSIÓN ESPECIAL DE ALUMINIO MACHIHEMBRADO
9. CORTINA ENROLLABLE TIPO SCREEN, CARACTERÍSTICAS SEGÚN DF
10. MOLDURA DE CHAPA PLEGADA DE ALUMINIO LACADO e:2mm
11. VIDRIO LAMINAR 8T-8T
12. PAVIMENTO DE PIEZAS PREFABRICADAS GRANULADAS DE 30x60x5cm
13. SOPORTES GRADUABLES DE ACERO GALVANIZADO
14. CHAPA DE COMPRESIÓN DE HORMIGÓN e:5cm. CON MALLA 150x150Ø5mm.
15. GEOTEXTIL
16. AISLAMIENTO PLACAS DE POLIESTIRENO EXTRUIDO e:4cm.
17. IMPERMEABILIZACIÓN LÁMINA ASFÁLTICA
18. CAPA DE MORTERO DE REGULIZACIÓN e:2cm.
19. HORMIGÓN CELULAR FORMACIÓN DE PENDIENTES
20. BARRERA DE VAPOR
21. REJA DE VENTILACIÓN DE ALUMINIO EXTRUIDO ACABADO ANODIZADO CON LAMAS HORIZONTALES FIJAS Y SIN MARCO
22. GUÍA METÁLICA SUSPENDIDA DEL FORJADO. ANCHO 32mm
23. PLACA METÁLICA DE FALSO TECHO MICROPERFORADA CON VELO ACÚSTICO
24. PERFIL EN "C" METÁLICO 100x30x4.000mm
25. PERFIL U DE SOPORTE Y ARRIOSTRAMIENTO. e: 1.5 mm
26. VARILLA ROSCADA
27. COLGADOR PARA PERFIL C. e: 1.5 mm
28. PERFIL EN "L" 25X25X1.2 mm
29. ABRAZADERA METÁLICA
30. TRAVESAÑO METÁLICO ENTRE LAS RIOSTRAS DE LA FACHADA