

**ARQUITECTURA**

CARLOS ZERPA

**PROYECTO**

*Vistalmar*

**PROPIETARIO**

*Vistalmar Promotora*

**DIRECCION**

SANTO TOMÁS / TOCÓPERO

**PRODUCTO**

ARQUITECTURA

**CONTENIDO**

PLANTAS

**N° DE PLANO**

**AR2**

**ESCALA**

1:50

**FECHA**

OCTUBRE 2017

**RESPONSABLES**

**ARQUITECTURA**

ARQ. CARLOS ZERPA

CIV: 208736

**ESTRUCTURA**

XXX XXX

CIV:

**ELECTRICIDAD**

ING. LEINIZ ZERPA

CIV: 208765

**PLOMERIA**

XXX XXX

CIV:

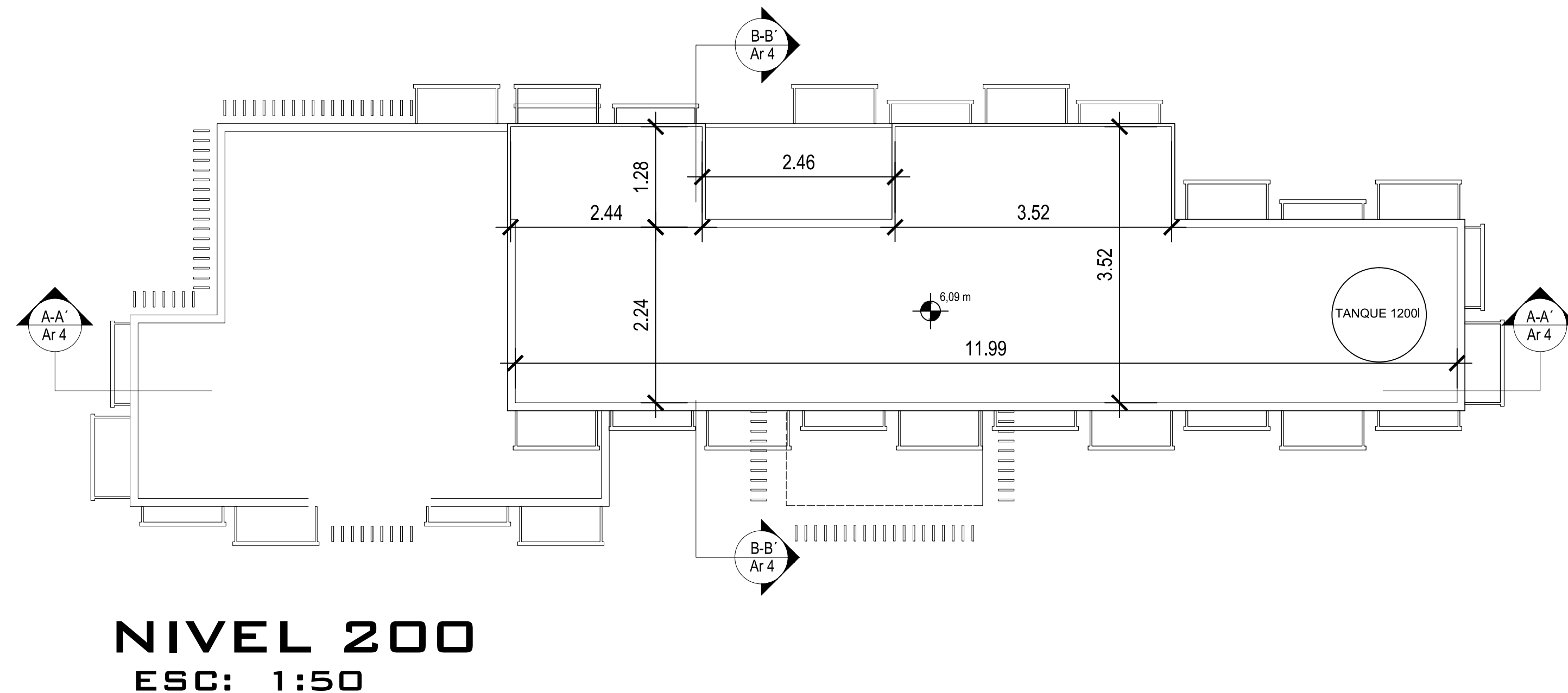
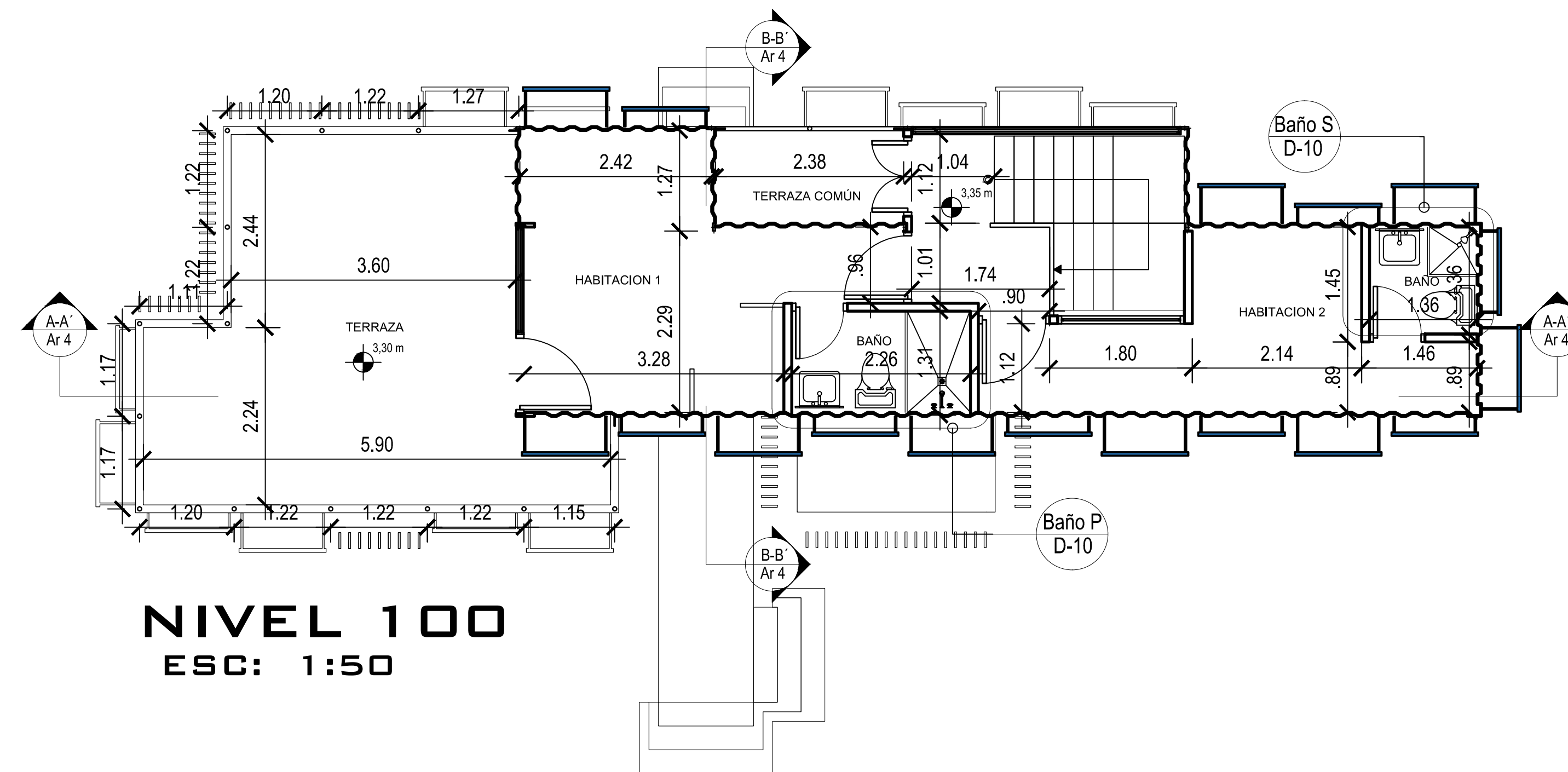
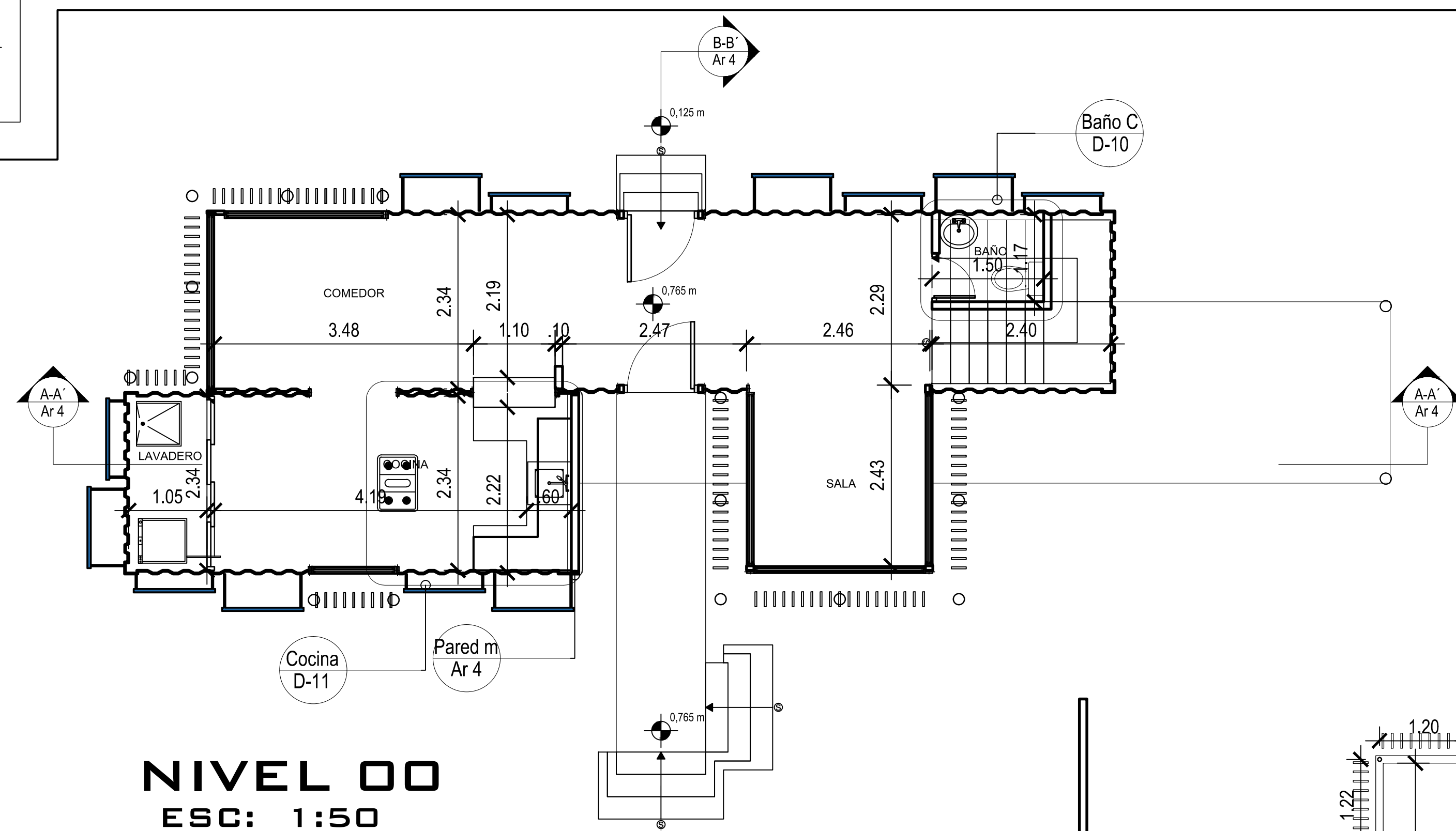
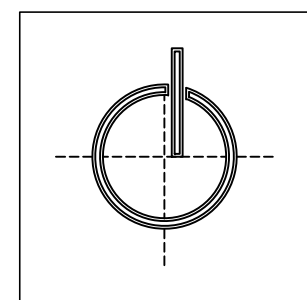
**DIGITALIZACION**

XXX XXX

**ARCHIVO DIGITAL**

XXX

**OBSERVACIONES**

LAS MEDIDAS EN EL PLANO RIGEN SOBRE EL DIBUJO

