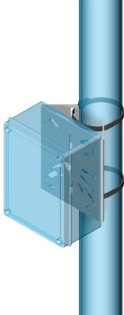
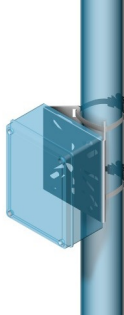
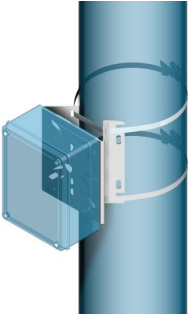
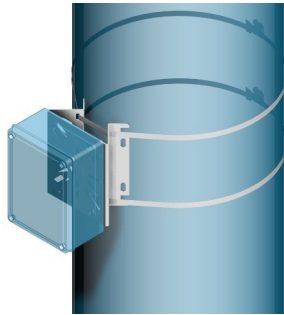


<p>1</p> 	<p>AM2959Z supporto universale per palo d. 50÷90 mm dotazione: 2 collari poliammide 4 viti M4 complete di accessori per fissaggio scatola derivazione carico massimo: 2Kg (impiego per interni) varianti disponibili: AM2959B supporto universale per palo d. 50÷90 mm zincato e verniciato bianco RAL 9003</p>	<p>2</p> 	<p>AM2957Z supporto universale per palo d. 50÷90 mm dotazione: 2 collari inox 4 viti M4 complete di accessori per fissaggio scatola derivazione carico massimo: 3 Kg / 0,03 mq con vento a 100 Km/h varianti disponibili: AM2957B supporto universale per palo d. 50÷90 mm zincato e verniciato bianco RAL 9003</p>
---	---	--	---

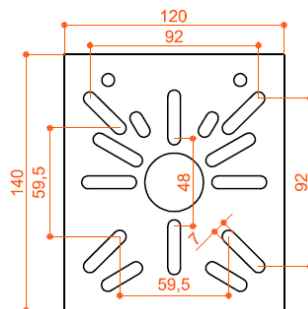
fissaggio a collari - palo d. 50 ÷ 90 mm

fissaggio a collari - palo d. 50 ÷ 90 mm

<p>3</p> 	<p>AM2955Z supporto universale per palo d. 80÷150 mm dotazione: 2 collari inox 4 viti M4 complete di accessori per fissaggio scatola derivazione carico massimo: 3 Kg / 0,03 mq con vento a 100 Km/h varianti disponibili: AM2955B supporto universale per palo d. 80÷150 mm zincato e verniciato bianco RAL 9003</p>	<p>4</p> 	<p>AM2956Z supporto universale per palo d. 80÷300 mm dotazione: 2 collari inox 4 viti M4 complete di accessori per fissaggio scatola derivazione carico massimo: 3 Kg / 0,03 mq con vento a 100 Km/h varianti disponibili: AM2956B supporto universale per palo d. 80÷300 mm zincato e verniciato bianco RAL 9003</p>
--	---	---	---

fissaggio a collari - palo d. 80 ÷ 150 mm

fissaggio a collari - palo d. 80 ÷ 300 mm



AM2959Z/B - AM2957Z/B - AM2955Z/B - AM2956Z/B

schede dimensionali

materiale: lamiera d'acciaio S235JR

trattamento anticorrosione e finiture:

Z = zincatura galvanica secondo Norma UNI ISO 20181/00

B= zincatura elettrolitica e verniciatura a polveri epossidiche colore BIANCO RAL 9003 opaco

W = zincatura a caldo secondo Norma UNI ISO 1461

bulloneria:

articolo con finitura Z o B= acciaio ad alta resistenza cl. 8.8 zincatura galvanica bianca (salvo diversa indicazione)

articolo con finitura X = acciaio inox AISI304 cl. A2-70

articolo con finitura W = acciaio inox AISI304 cl. A2-70

test: DTP collaudo dinamico su campione fisico attraverso la sollecitazione fino a 2,5 volte il valore nominale di esercizio

Normative: CNR 10011:1997, CNR-DT 207/2008, UNI EN ISO 898-1:2009



caratteristiche tecniche generali