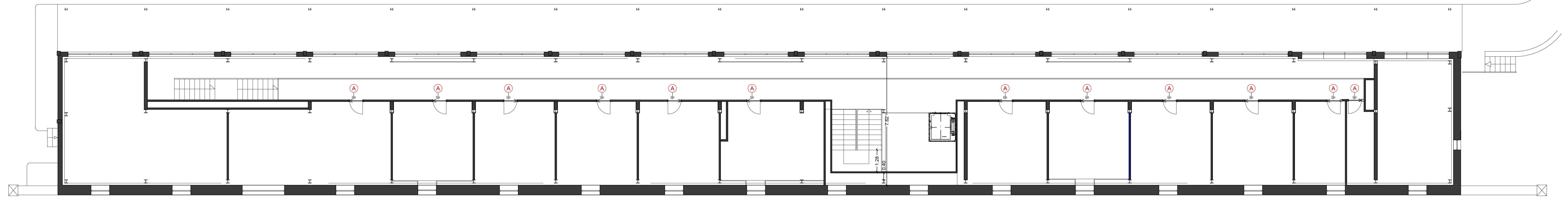
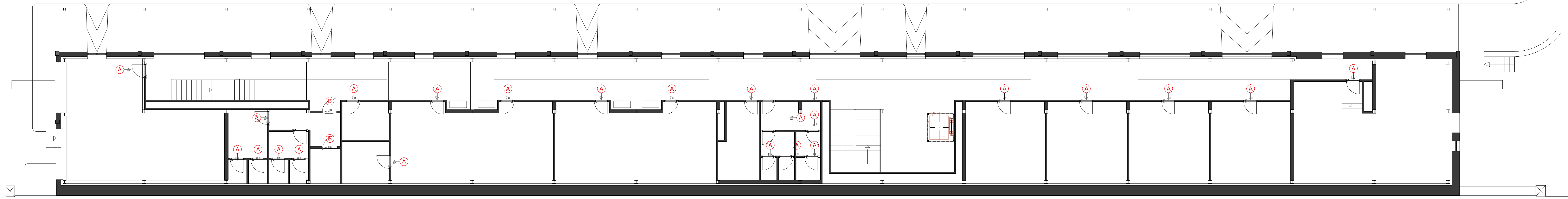


PLANIMETRIA PIANO TERRA

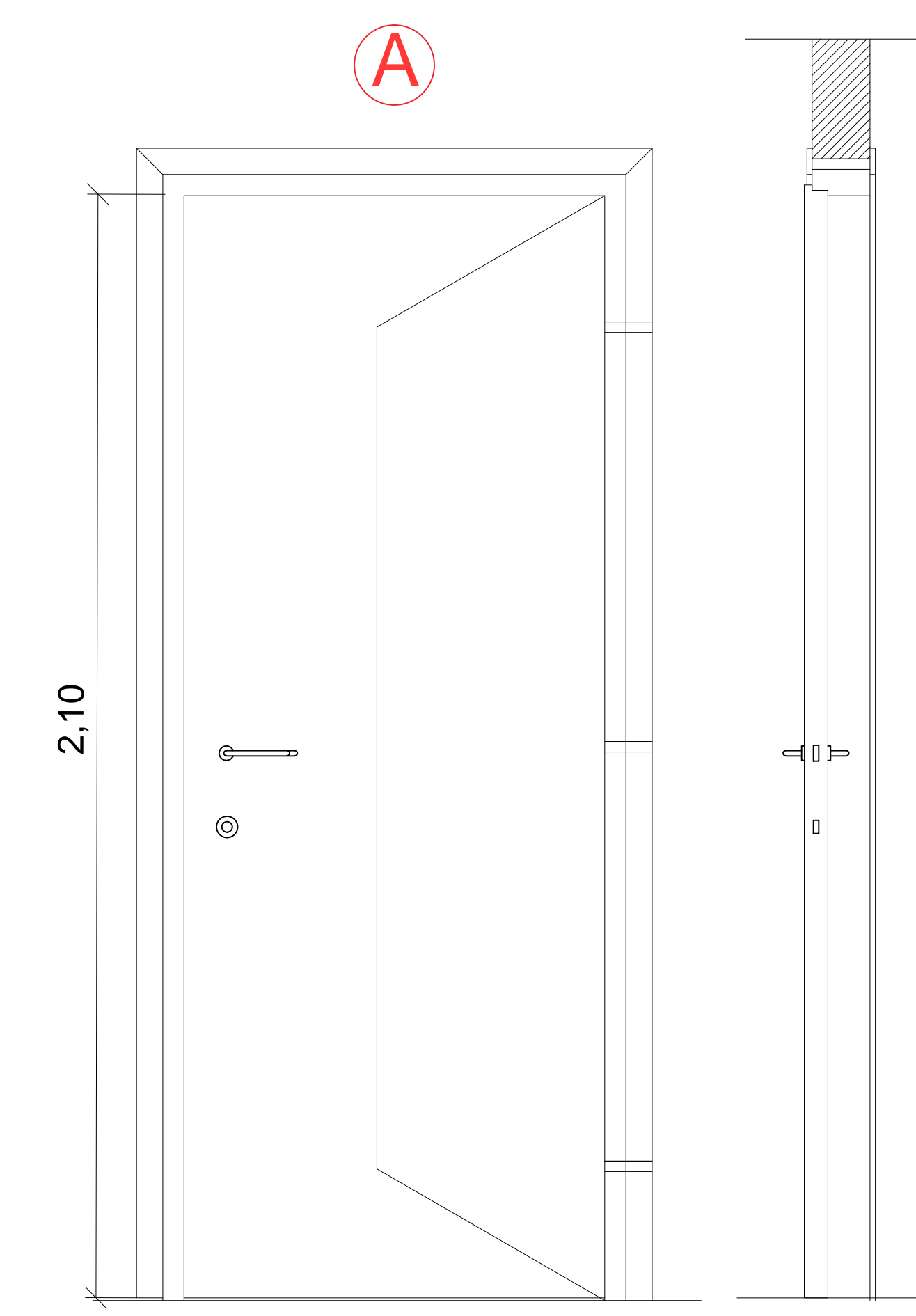


Scala 1:100

PLANIMETRIA PRIMO LIVELLO



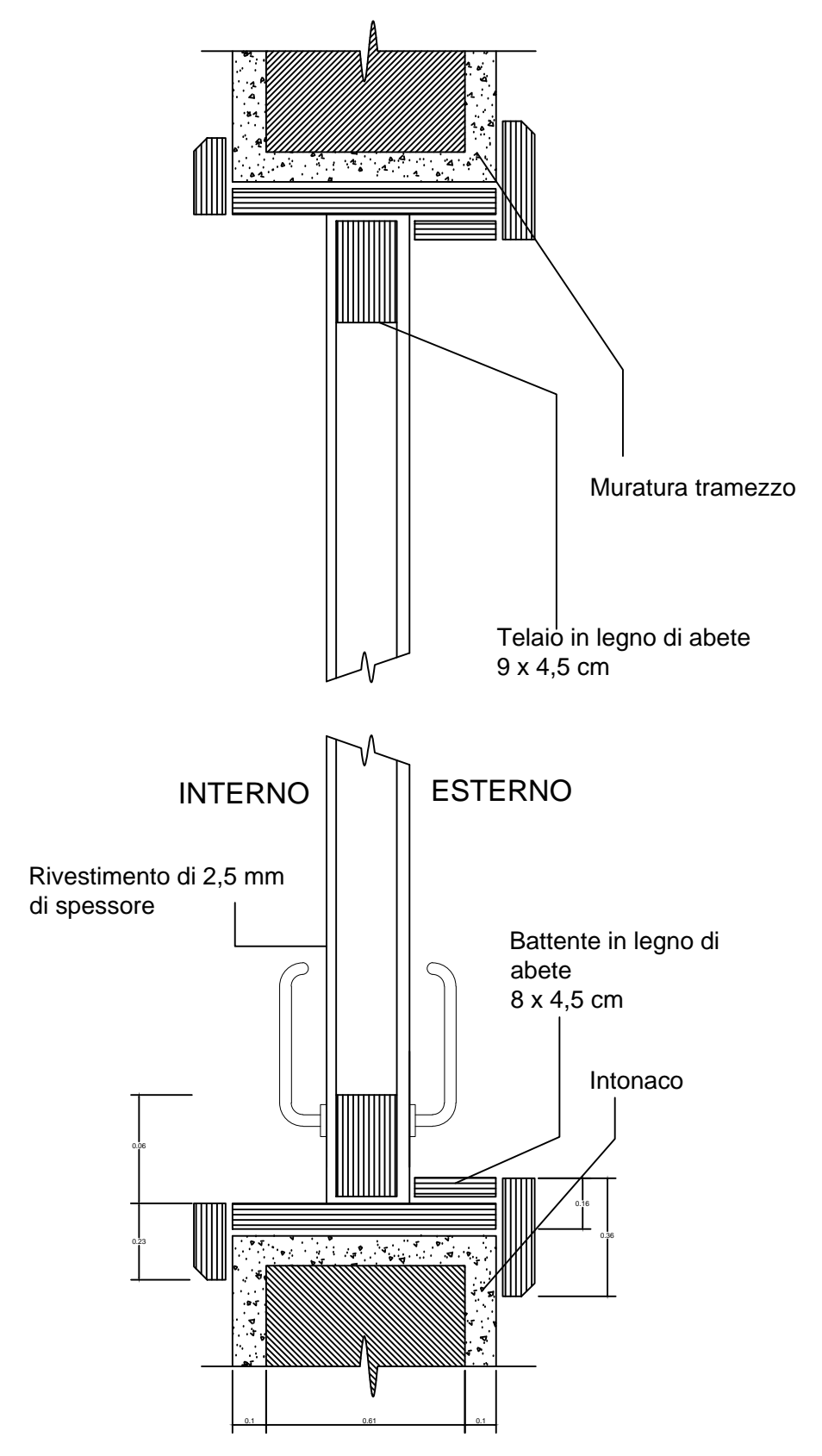
Scala 1:100



Prospetto Sezione

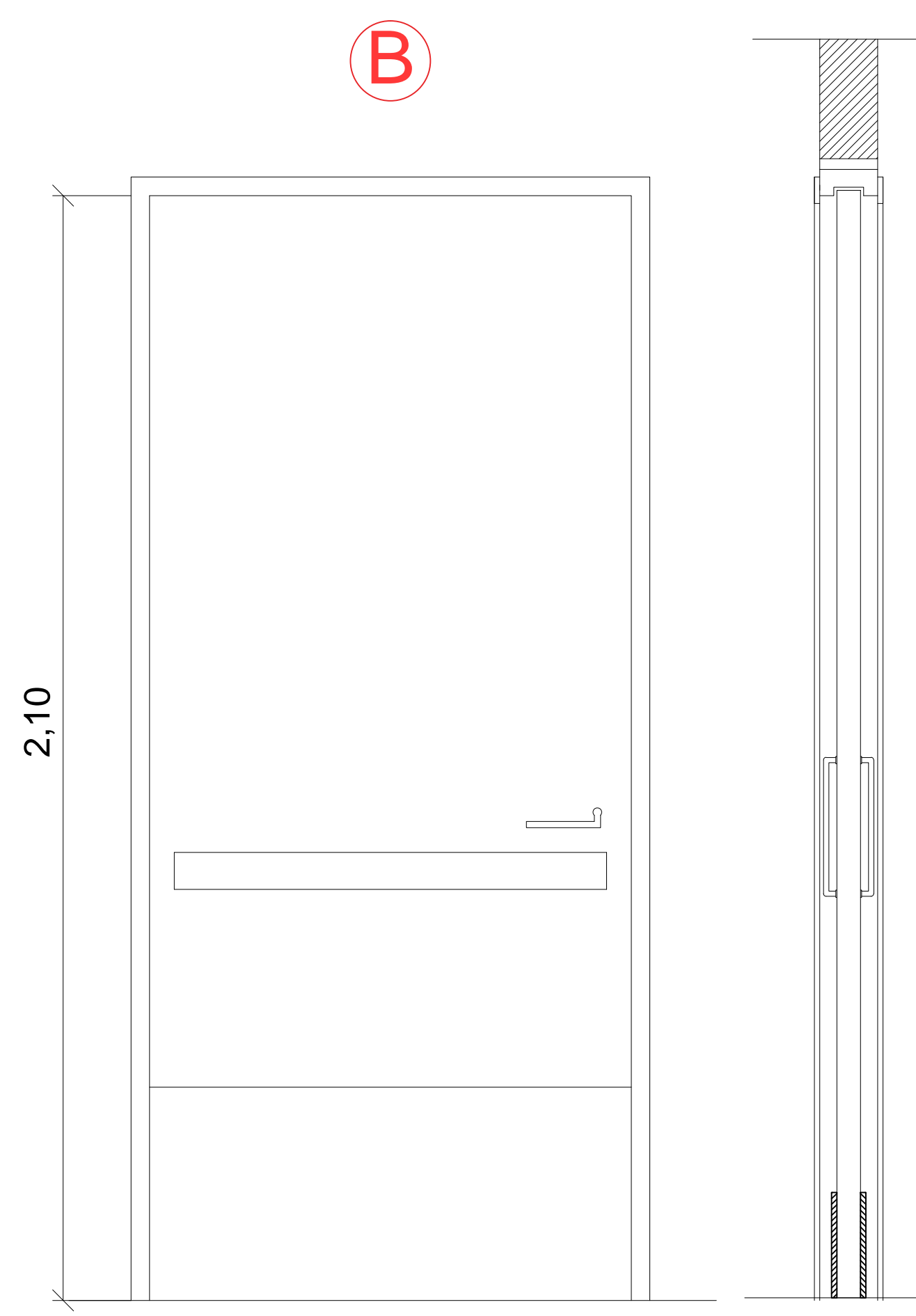
DESCRIZIONE INFISSO INTERNO  
 Porta interna in legno di abete ad un battente, con o senza sopralluce a vetri fuso composta da telaio di sezione 9 x 4,5 cm liscio o con modanatura perimetralmente ricciata; battenti formati da listoni di sezione 8 x 4,5 cm scorniciati su ambo le fasce, armati a telaio a due riquadri con pannelli 2,5 mm e mostra scomiciata; fascia inferiore di altezza fino a 20 cm, maniglie e bandelle in ottone.

QUANTITA' : 37  
 QUANTITA' APERTURA ANTIORARIA : 27  
 QUANTITA' APERTURA ORARIA : 10



Pianta

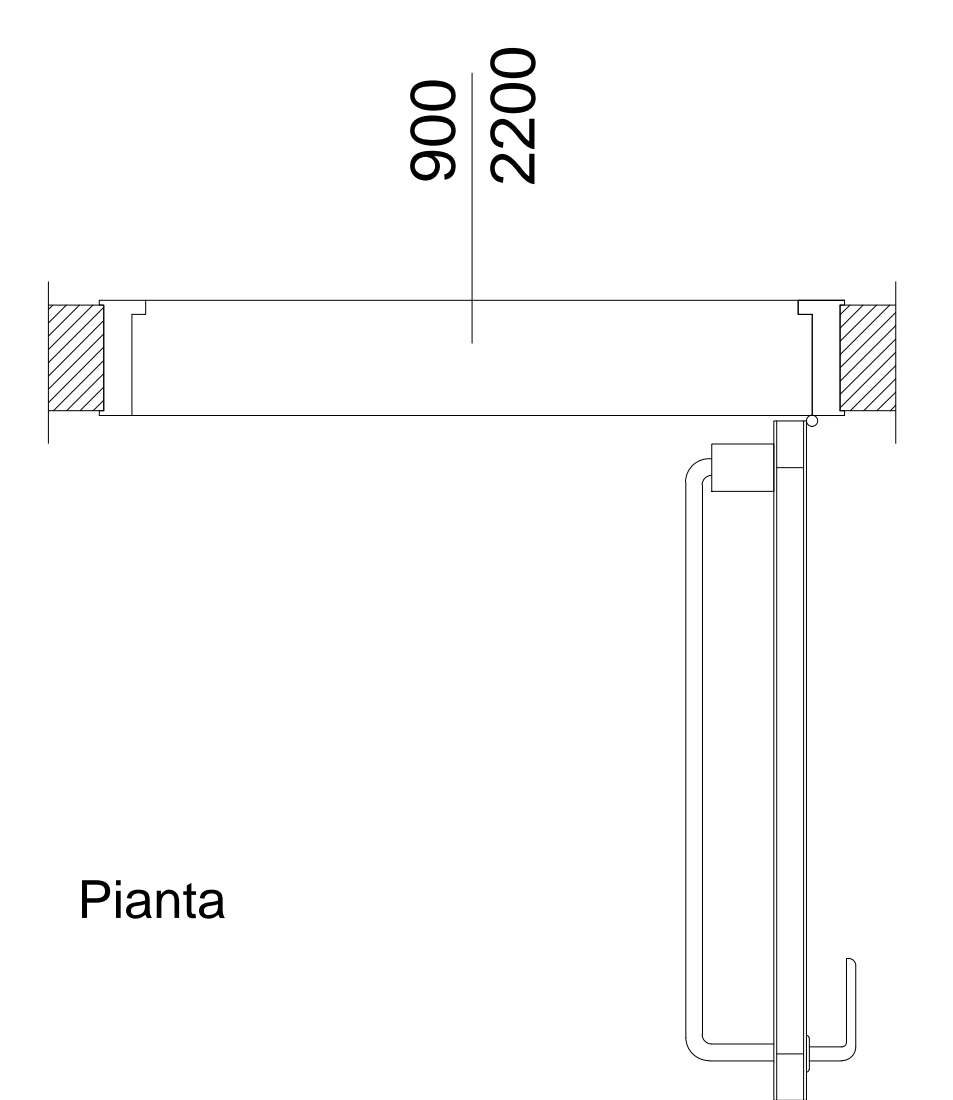
Scala 1:20



Prospetto Sezione

DESCRIZIONE INFISSO INTERNO  
 Porta interna per bagno disabili in legno di abete ad un battente, con o senza sopralluce a vetri fuso composta da telaio di sezione 9 x 4,5 cm liscio o con modanatura perimetralmente ricciata; battenti formati da listoni di sezione 8 x 4,5 cm scorniciati su ambo le fasce, armati a telaio a due riquadri con pannelli 2,5 mm e mostra scomiciata; fascia inferiore di altezza fino a 20 cm, maniglie e bandelle in ottone.

QUANTITA' : 2  
 QUANTITA' APERTURA ANTIORARIA : 2



Pianta

Scala 1:20

<p><b>AMMINISTRAZIONE AGGIUDICATRICE</b>  <b>CITTÀ DI TORRE DEL GRECO</b>          (Provincia di Napoli)          VIII SETTORE          UFFICIO PIU EUROPA</p>													
<p>Progettazione esecutiva ed esecuzione dei lavori necessari per la realizzazione dell'intervento 04 del Programma PIU Europa per la Città di Torre del Greco (P.C.I. FESR Campania 2007/10) art. 6 n. 45.1.</p> <p><b>"Incubatore per la valorizzazione delle attività artigianali tradizionali locali"</b>          CIG: 57419284E1 CUP: J57J12000090000</p>													
<p><b>"Cittadella del Mare"</b>  <b>PROGETTO ESECUTIVO</b>          INTERVENTO 04 - INCUBATORE PER LA VALORIZZAZIONE DELLE ATTIVITÀ ARTIGIANALI TRADIZIONALI LOCALI          RECUPERO E RIPUNZIONALIZZAZIONE COMPLESSO EX "SQUADRI RESIDENZIALI MARCOTE"</p>													
<p>DATA:  <b>APRILE 2015</b></p>	<p>SCALA:  <b>1:100 / 1:20</b></p>												
<p>N° DI ELABORATO:  <b>ARC 8</b></p>	<p>ABACO DEGLI INFISSI INTERNI</p>												
<p>Via Valle Barina, 13/c          48100 Forlino Zagarolo (FA)          Tel. 0544 500000          Fax 0544 500000          ceap@cearfa.it          www.cearfa.it</p>	<p>PROGETTISTI:          arch. Fabio Di Falco          arch. Chiara Pezzano</p>												
<table border="1"> <thead> <tr> <th>ELABORATO</th> <th>VERIFICATO</th> <th>APPROVATO</th> <th>DATA</th> <th>REV.</th> <th>DESCRIZIONE</th> </tr> </thead> <tbody> <tr> <td>ARC 8</td> <td>CP</td> <td>DFP</td> <td>APRILE 2015</td> <td>00</td> <td>PRIMA EMISSIONE</td> </tr> </tbody> </table>	ELABORATO	VERIFICATO	APPROVATO	DATA	REV.	DESCRIZIONE	ARC 8	CP	DFP	APRILE 2015	00	PRIMA EMISSIONE	
ELABORATO	VERIFICATO	APPROVATO	DATA	REV.	DESCRIZIONE								
ARC 8	CP	DFP	APRILE 2015	00	PRIMA EMISSIONE								