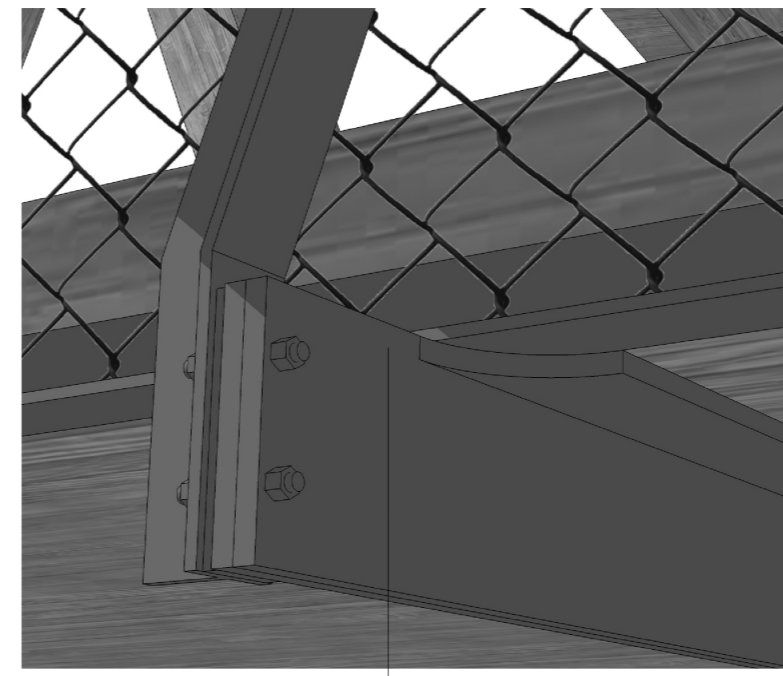
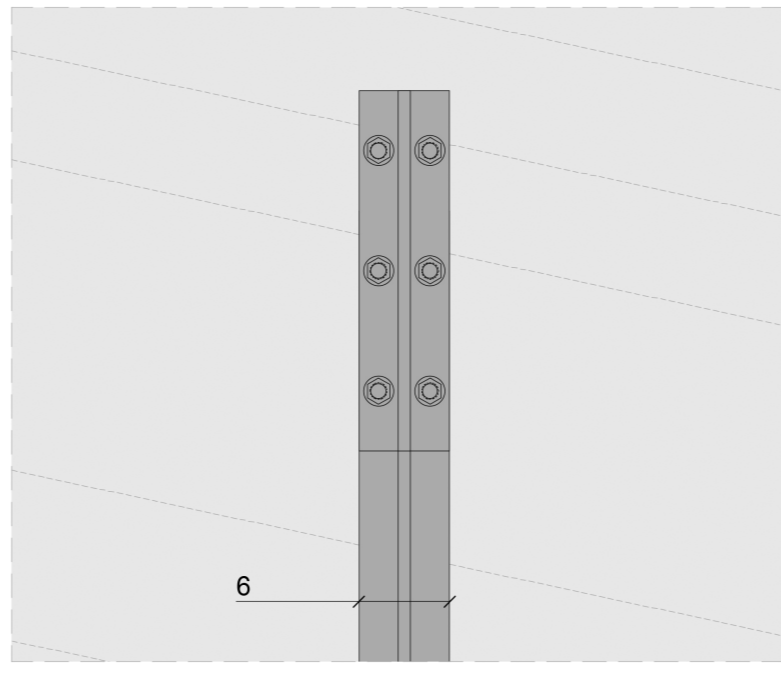
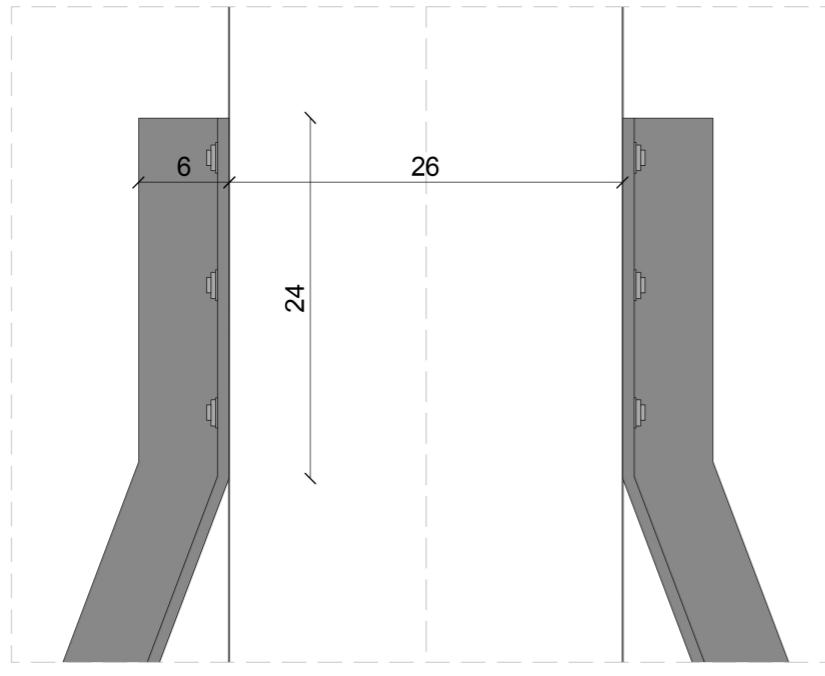
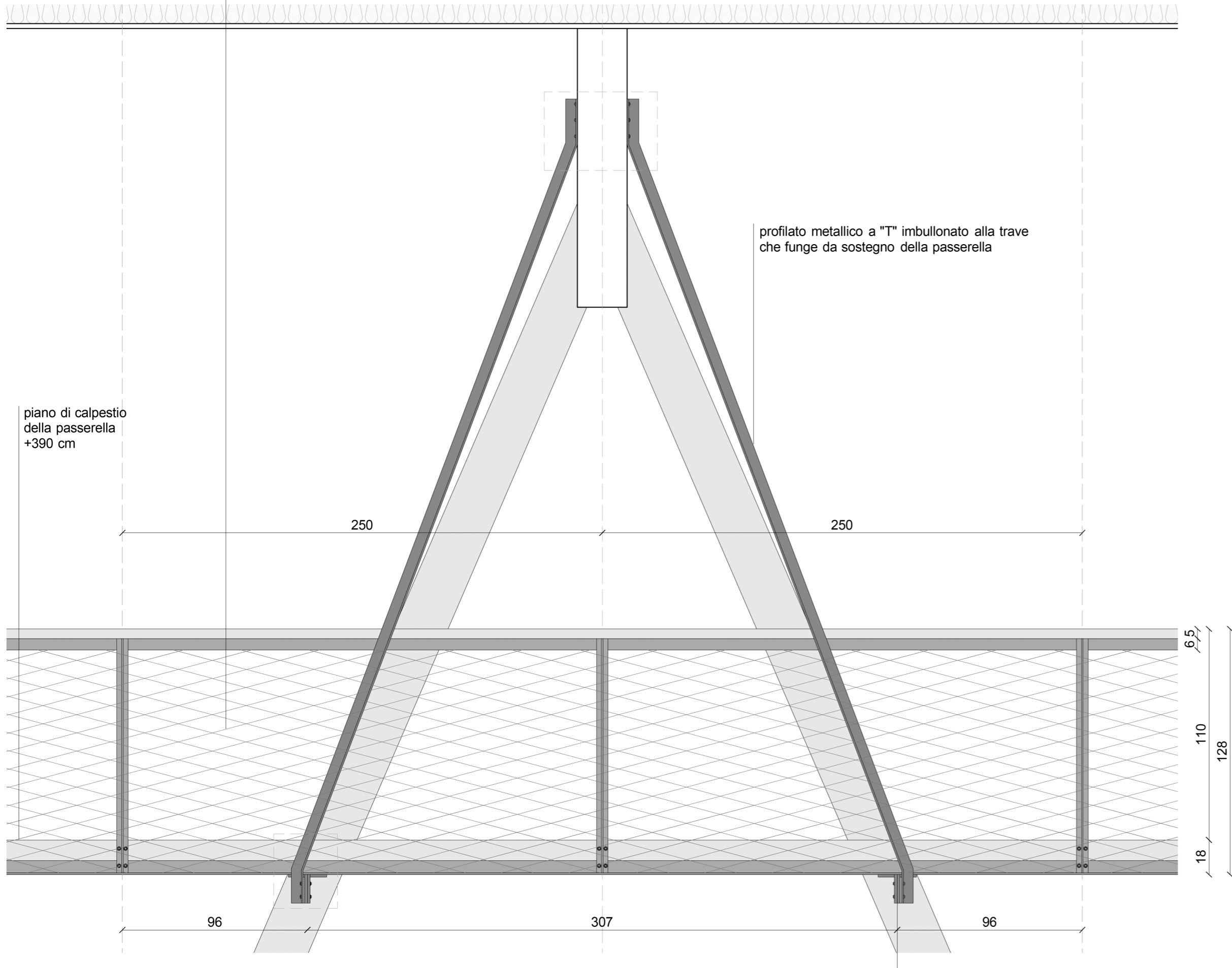
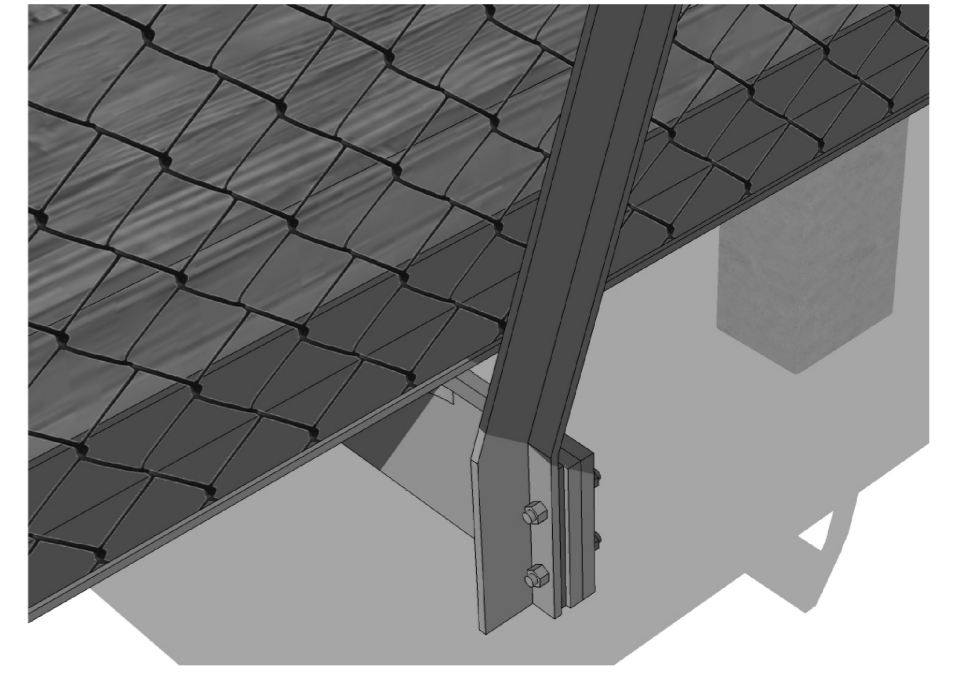


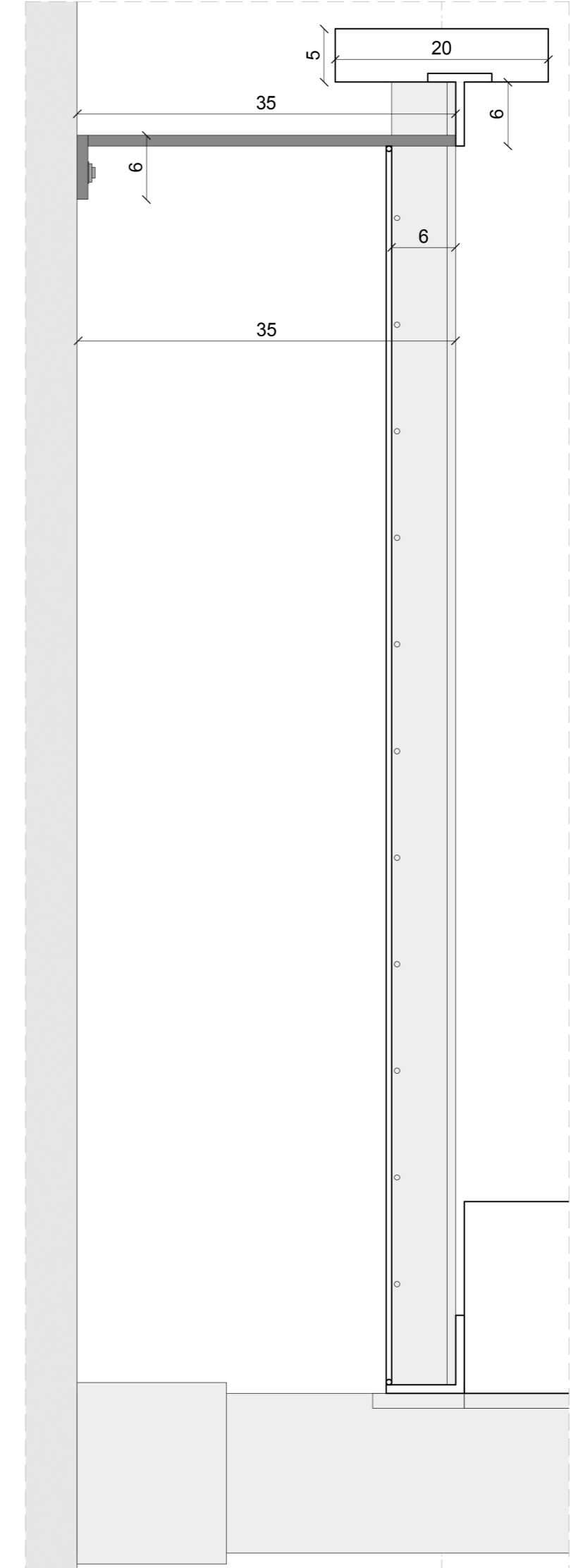
rete zincata a rombi
filo ø mm 2.0 . maglie 50x50 mm



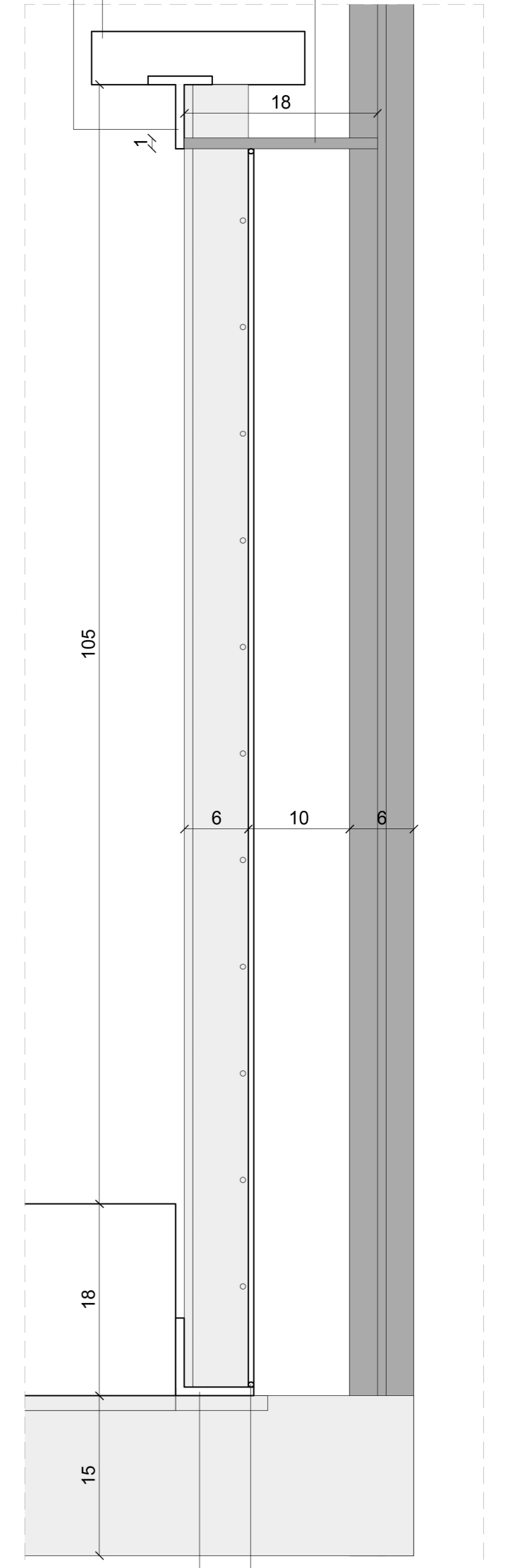
taglio dell'ala dei profilati metallici ad "L" per permettere l'imbullonaggio del profilato metallico a "T"



profilato metallico a "L" (due accostate) ancorato alla trave in legno



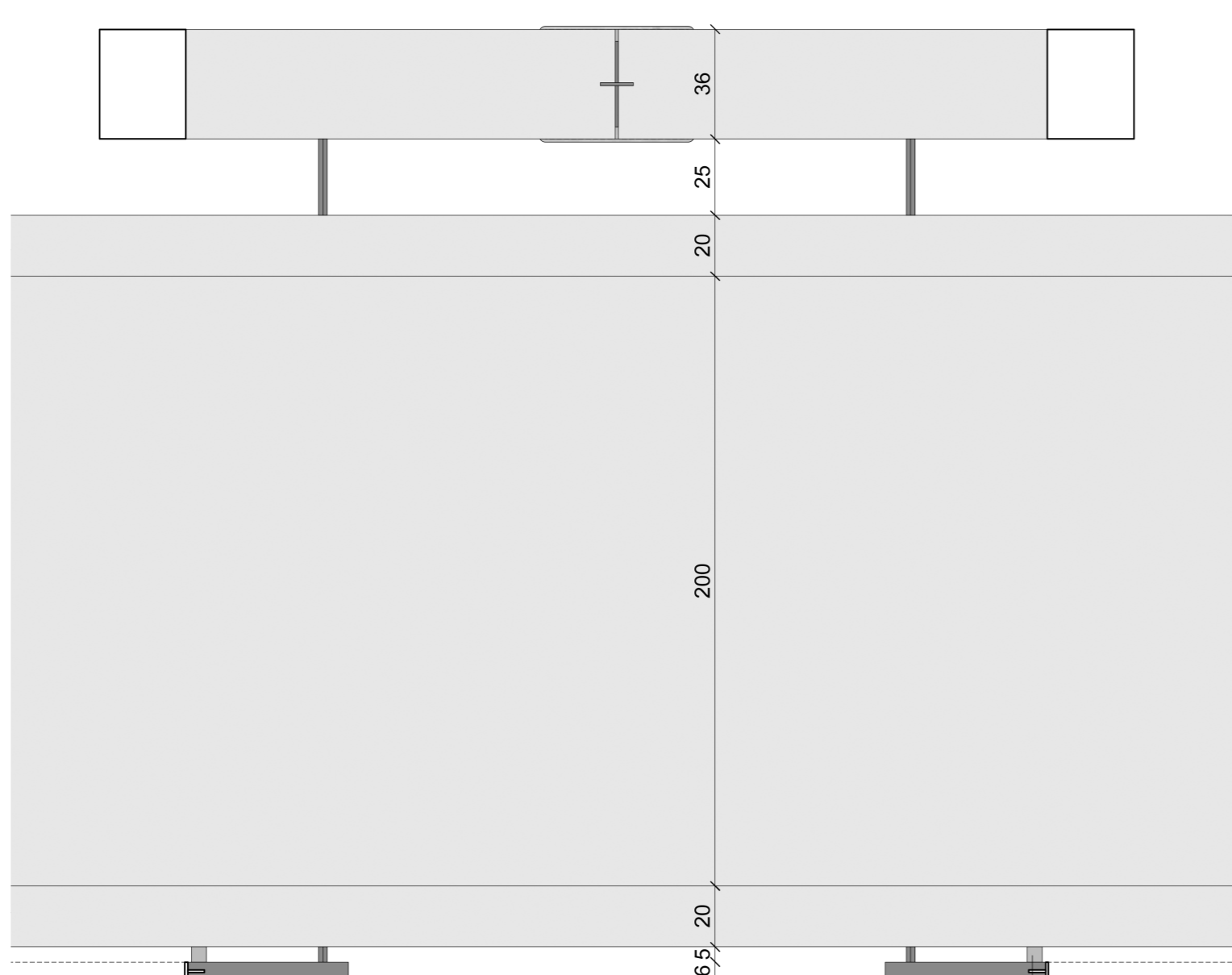
profilato metallico a "T" che lega il corrimano al profilato a "T" che sorregge lo stesso



corrimano in legno

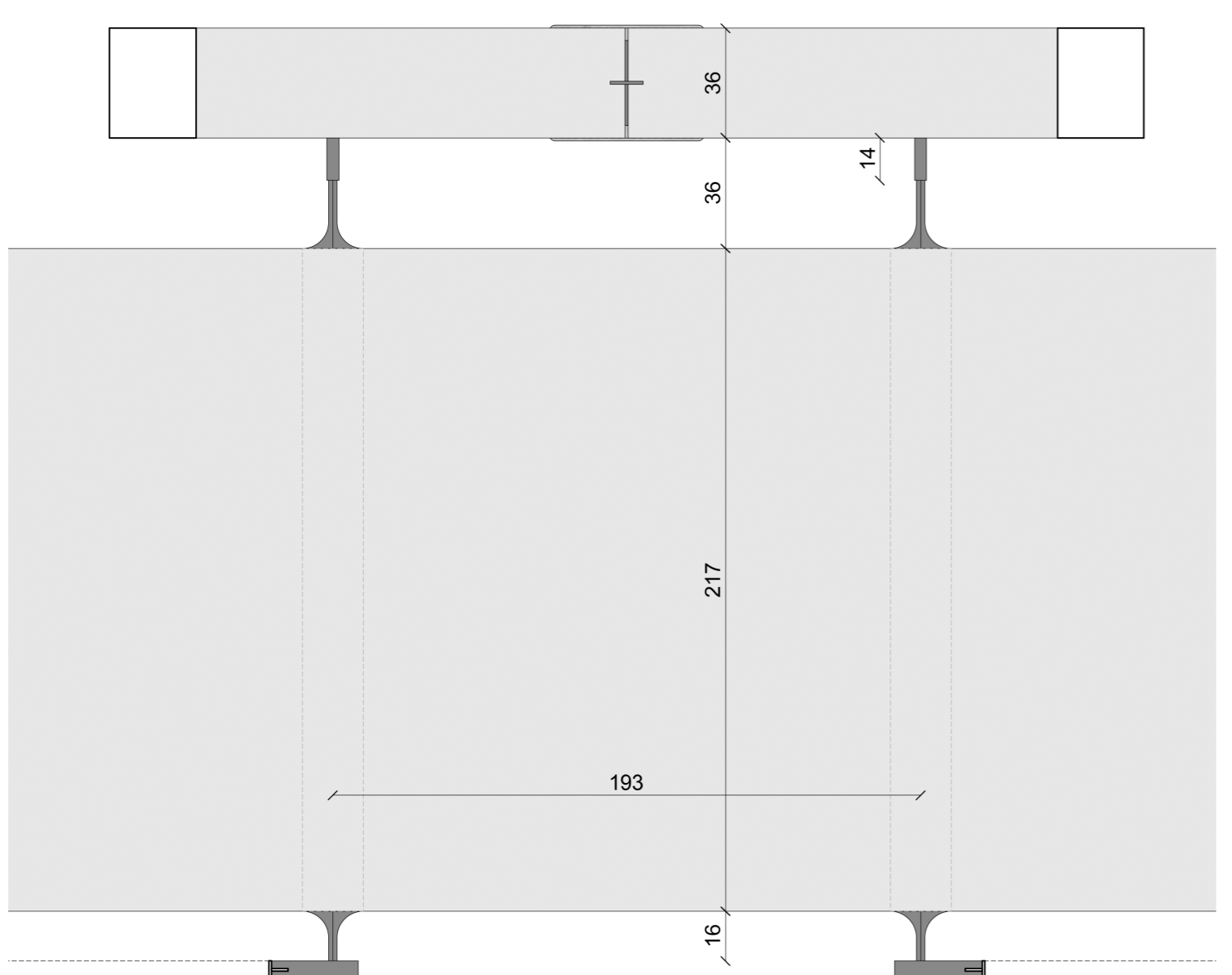
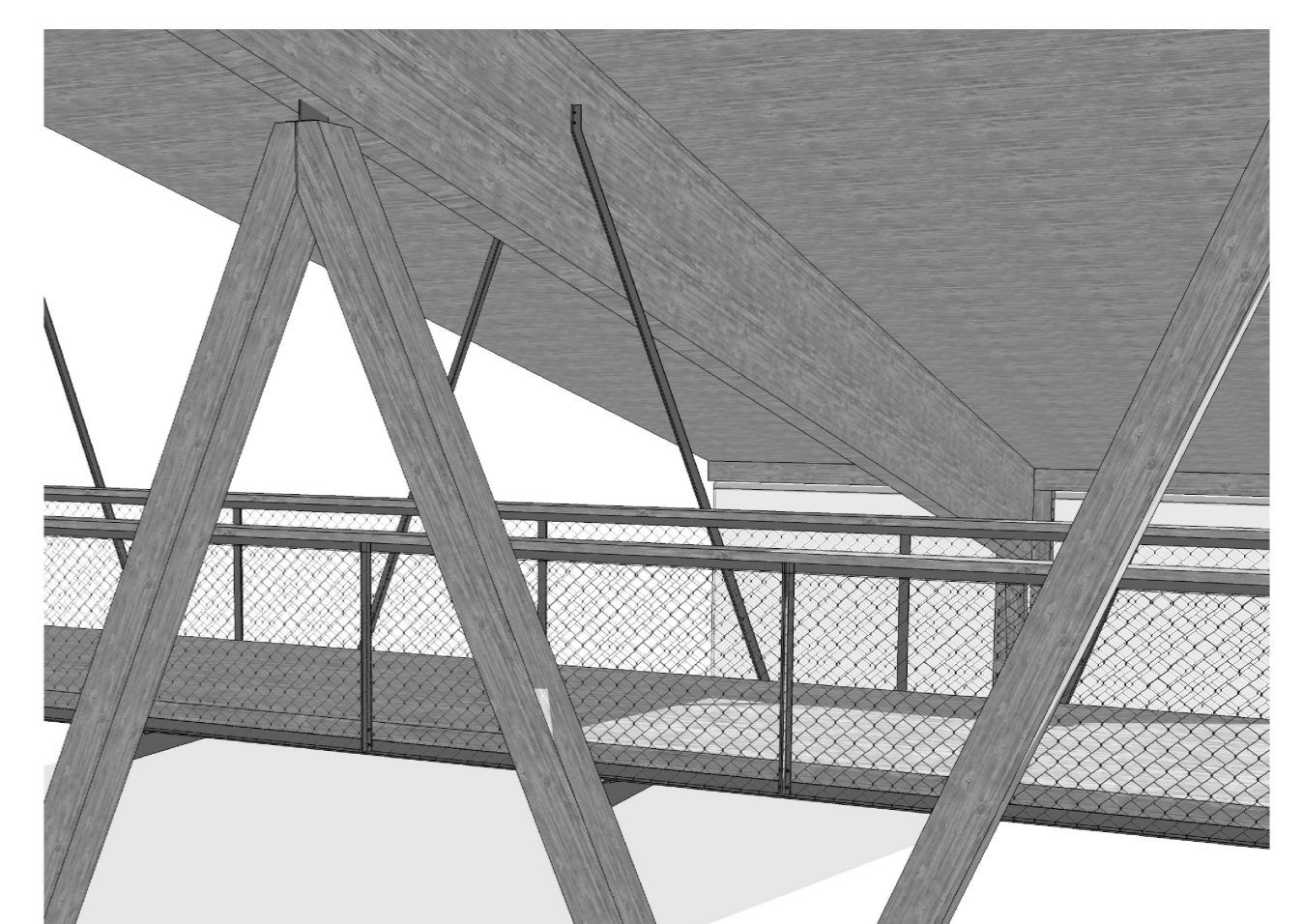
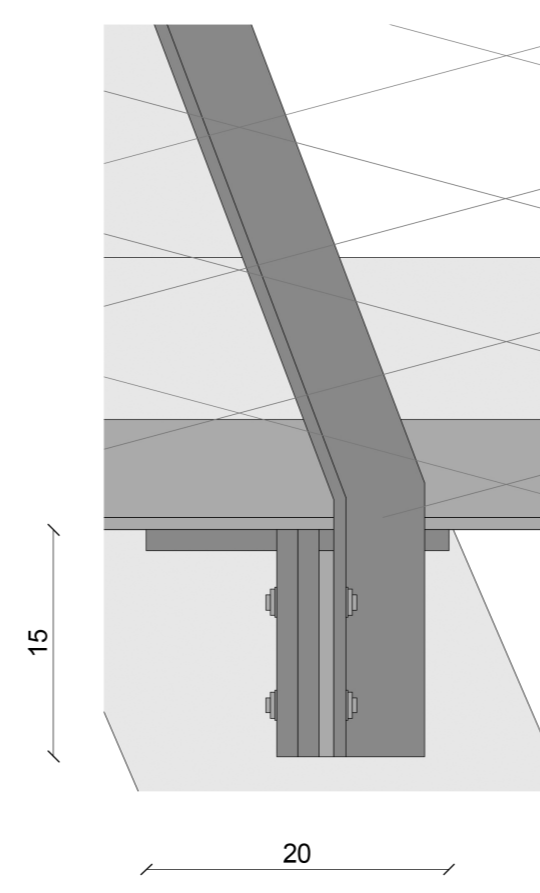
piastra metallica "di piatto" che lega il corrimano al profilato metallico a "T"

rete metallica zincata
profilo ad L

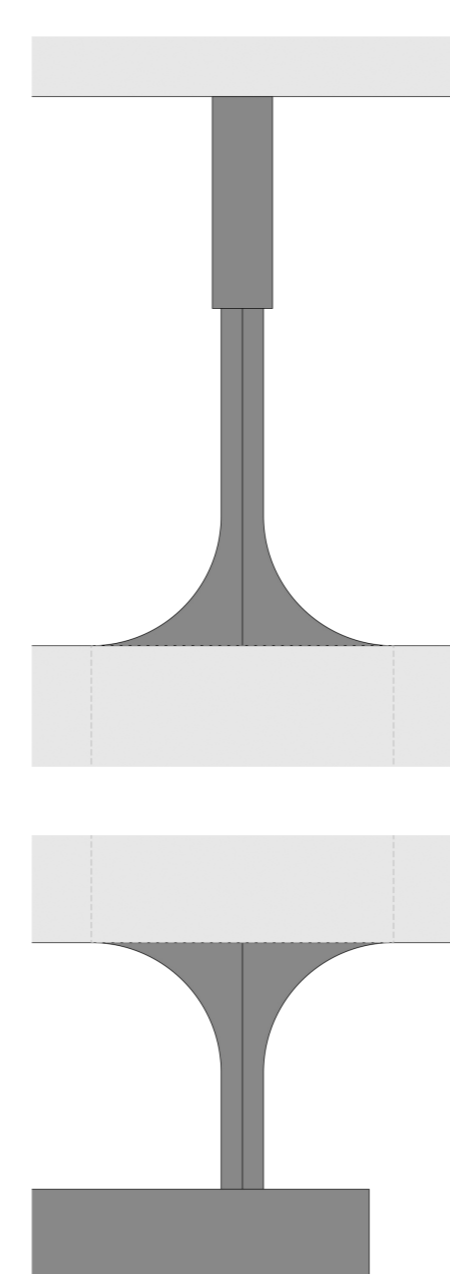


pianta passerella (h.120cm)

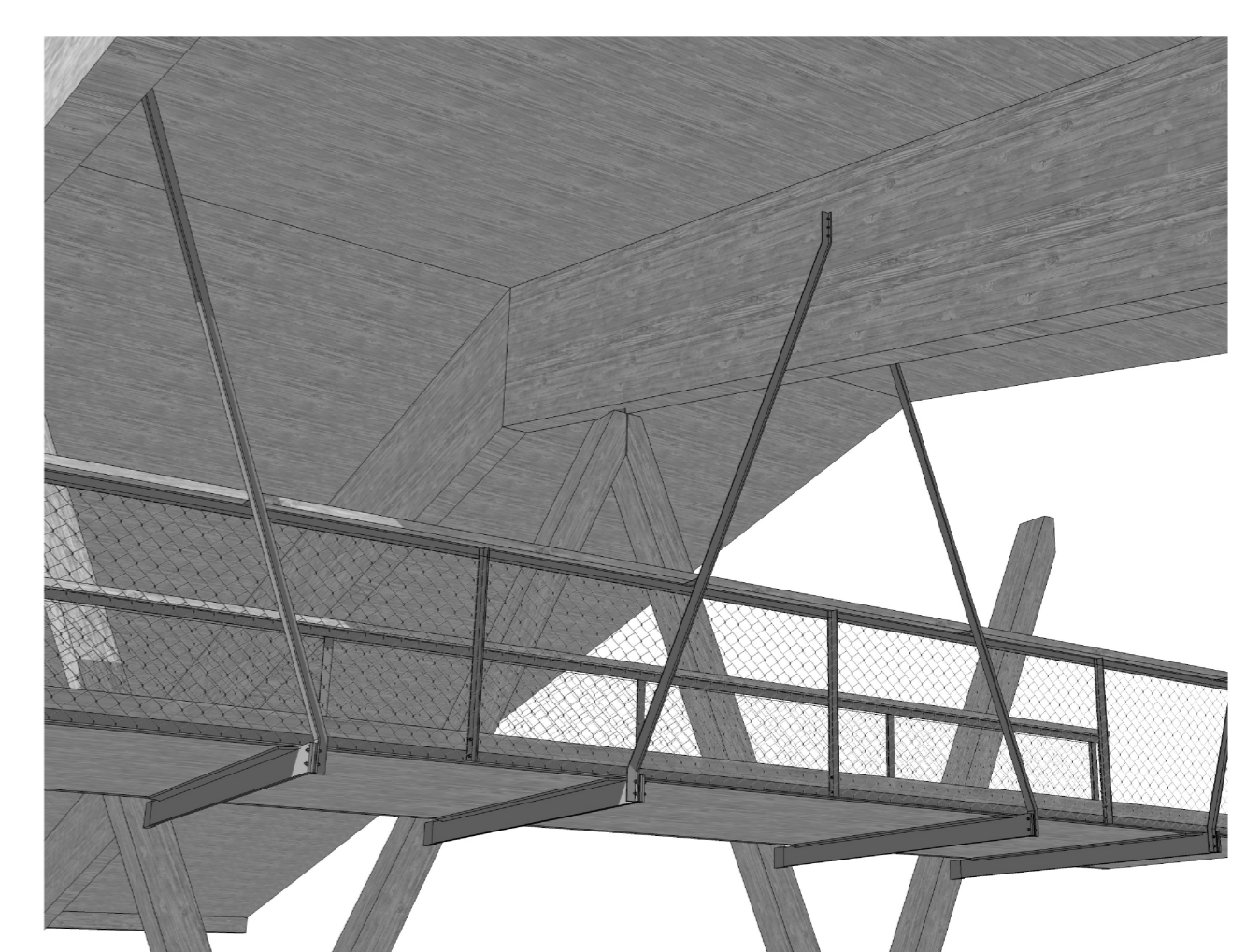
piastra metallica "di piatto" che lega il corrimano alla trave in legno



pianta passerella (h.60cm)



dettaglio travi ad L



LA SCOPPIA PIEDIMONTESE 2018