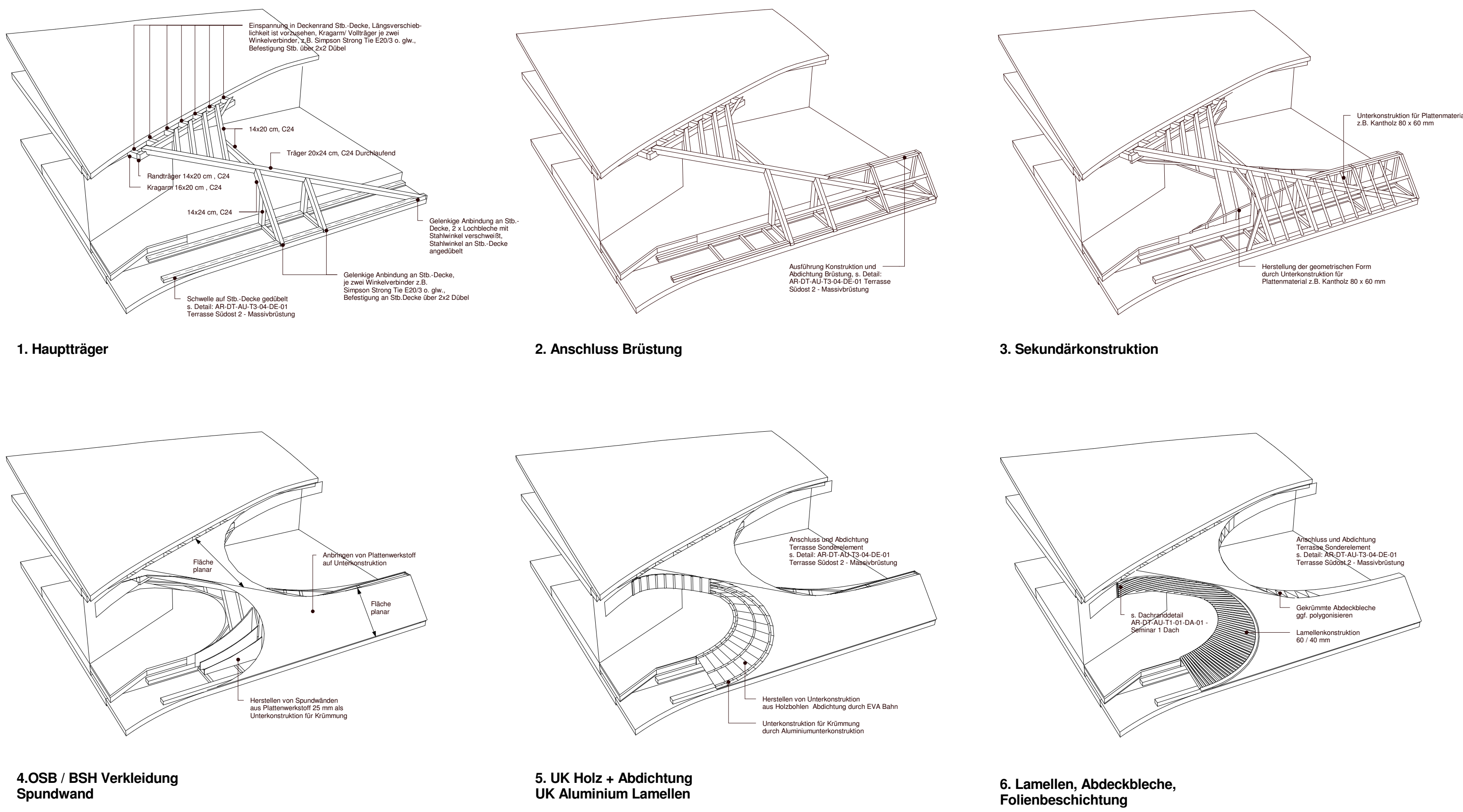
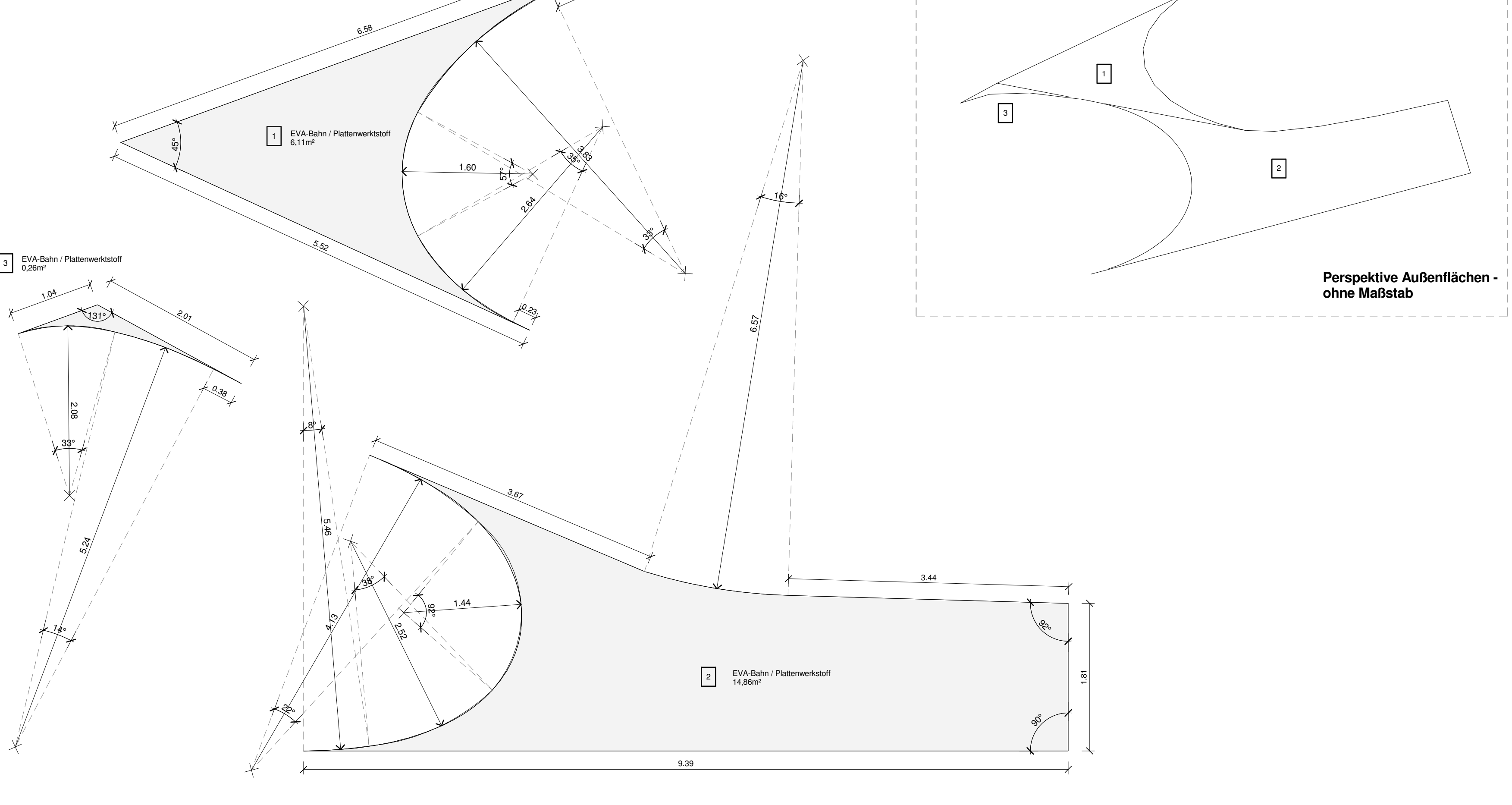


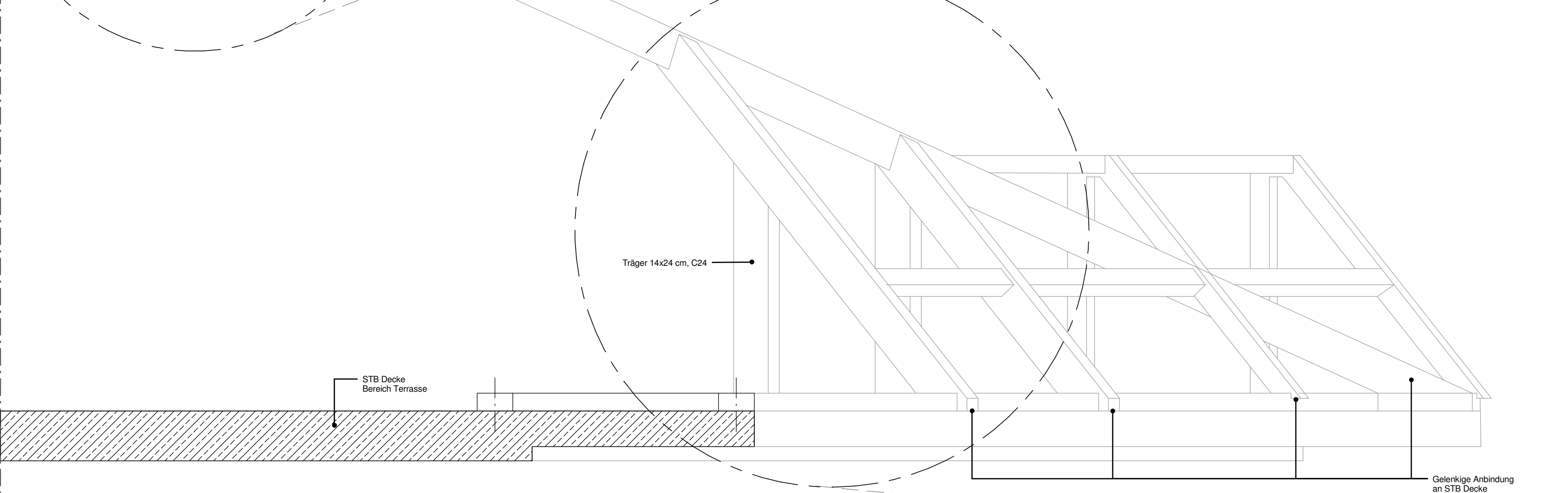
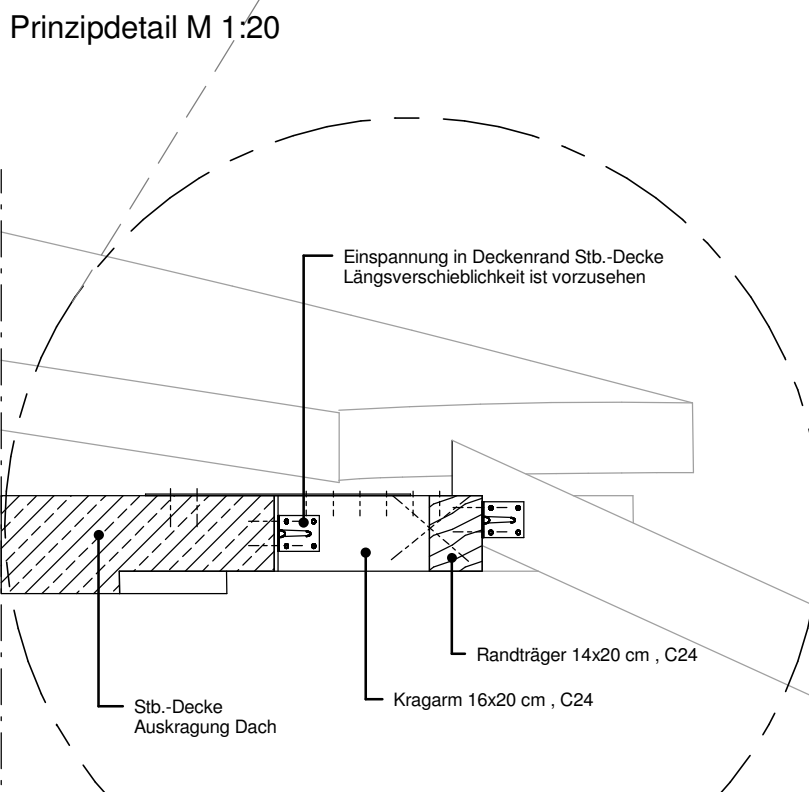
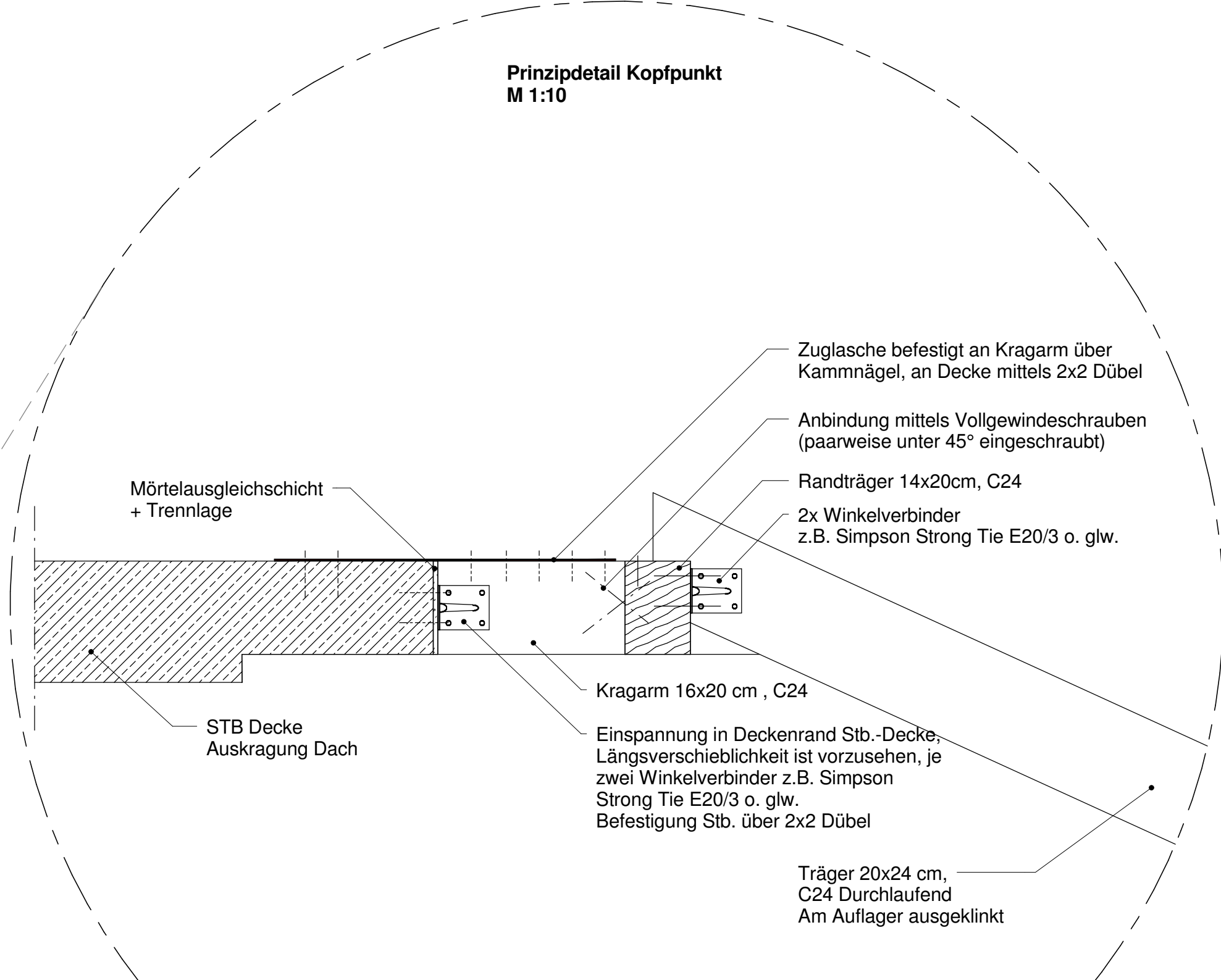
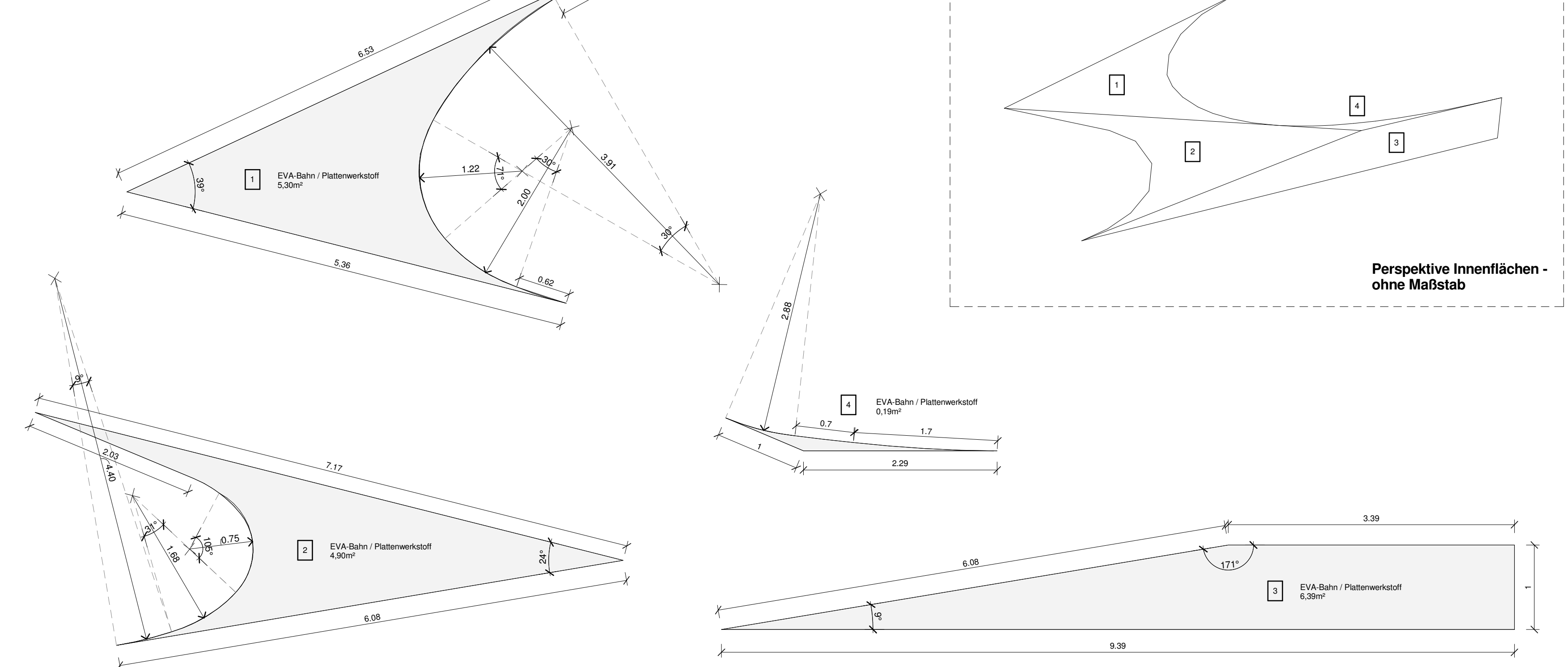
Schritte zur Herstellung des Sonderelements 06 - ohne Maßstab



Abwicklung Außenflächen - M 1:40
Plattenwerkstoff und EVA Bahn



Abwicklung Innenflächen - M 1:40
Plattenwerkstoff und EVA Bahn



Allgemeiner Hinweis:
Die Abmessungen beziehen sich auf eine Vorlesung.
Eine statische Bemessung der Bauteile sowie der
Verbindungen ist durch den Auftragnehmer nachzuweisen.
Gegenüber ist die Konstruktion des Sonderelements für
spezielle Informationen in Planung, Zeichnung o.ä. in den
entsprechenden Details herauszugeben.

OK FFB EG = ± 0.00m = 346.80m ÜNN

PROJEKT	NEUBAU JUGENDHERBERGE BAYREUTH Universitätsstr. 28 95447 Bayreuth			
BAUHERR	Deutscher Jugendherbergwerk Ludwigstr. 10 81679 München 			
ARCHITEKT	LAVA LABORATORY FOR VISIONARY ARCHITECTURE Sauböcker Straße 24 - Haus D 10405 Berlin Wenzel + Wenzel Frankfurt am Main Partnerschaft Vollstraße 31 60488 Frankfurt			
FACHPLANNER	Statik / Tragwerk Ergelmann Peters GmbH Berliner Straße 83a 70370 Stuttgart Aussonnanlagen Riede Landschaftsarchitektur Austraße 30 90429 Nürnberg TGA Planung IBT PAN Ingenieur- und Sachverständigen-gesellschaft mbH Gustav-Adolf-Straße 130 13086 Berlin			
Änderungen:				
Nr.	Datum	Änderung	gez.	gep.

Teil des Plans Fassadensonderelement 6		
Plat	Maßstab	Originalplangröße
gezeichnet von ah/jk	erstellt am 17.11.14	geprüft am freigegeben am
Planverfasser LAVA Berlin GmbH	geändert am	Geschoss
Leistungsphase 5	Projektnummer 079	Anlage Nr. AR-DT-AU-SE-06
Planfreigabe		