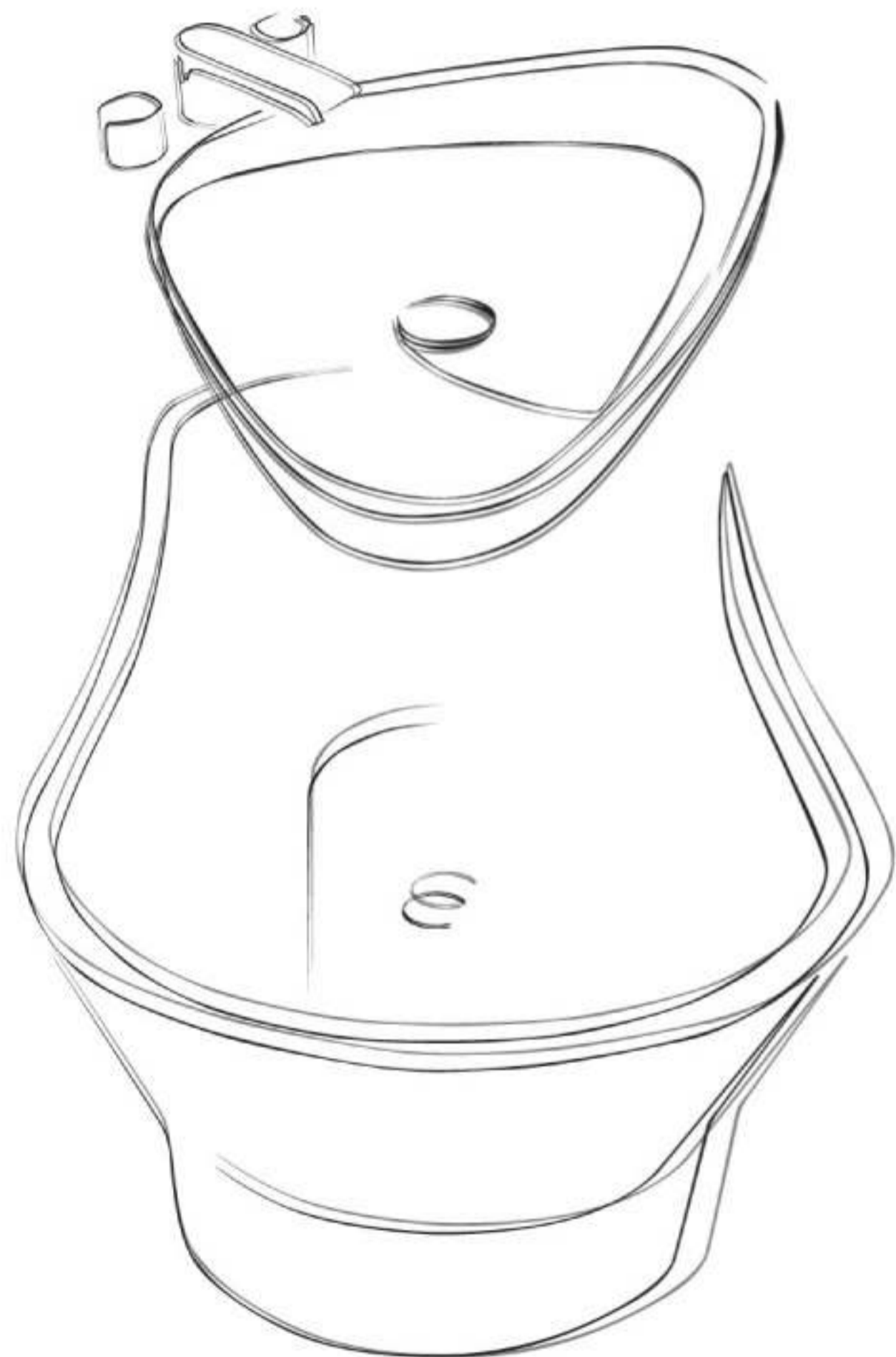


MyBath

by Acrea and DuPont™ Corian®



Wierszyłowski i Projektanci	4
▪ New Vintage	6
▪ Get Together	10
▪ Slow Life	14
Sit Grupa Projektowa	18
▪ Tape	20
▪ Skin	24
▪ Levels	28
Serafinart	32
▪ Bucket&Spoon	34
▪ On&Off	38
▪ Wave	42
Massive Design	46
▪ Linea	48
▪ Penta	52
▪ Silence	56
Cooperativa Studio	60
▪ Floa&Fiori	62
Bo Studio	66
▪ Simple	68
Beza	72
▪ Balia	74
▪ Format B	78
Ars Visual Studio	82
▪ Kapsel	84
Paleta kolorów / Colour palette	88
Zestawienie produktów / List of products	90

Projekt katalogu:
Diuk Concept Store / www.diukcs.com

Koncepcje aranżacji wnętrz i wizualizacje:
Ars Visual Studio / www.arsvisual.pl

We wnętrzach wykorzystano grafiki autorstwa
Krzysztofa Skórczewskiego / www.skorczewski.com

MyBath is an outstanding bathroom concept – a new collection of bathroom products, designed by famous Polish designers and manufactured by Acrea in the novel material DuPont™ Corian®.

No other room in the house has been transformed quite as quickly and thoroughly as the bathroom. The bathroom is a quiet haven, offering a well-deserved break from the stressful daily life, and DuPont™ Corian® has always played a key role in its evolution. Its outstanding shaping properties, broad spectrum of available colors and warmth greatly amplify the cleansing and regenerating functions of the bathroom. What's more, Corian® is resistant to stains, scratching, mold and dirt, making it both extremely practical and hygienic.

DuPont™ Corian® is an innovational product revealing beauty, color and depth. Its power, reliability and efficiency are incomparable. But most of all, Corian® means inspiration – an unusual material with seamless surface, capable of changing every space and bringing personality to any interior, enriching and making our daily life easier.

The combination of unrestricted imagination of designers with Corian's® ability to be formed and machined, led to spectacular results. The inherent durability of the material and its ability to be shaped, carved, engraved and combined with other materials, resulted in the creation of an noteworthy collection of bathroom products.

3-D modeling, curves, protruding angles and forms copied directly from the nature – all translate into new meaning of shapes, and give tangible form to meaning. Corian® is an empty canvass waiting to receive the breath of life. This is exactly what designers of the MyBath series managed to achieve.

Manufacturing was entrusted to Acrea who are famous for their passion and endless enthusiasm. They won their position by turning the boldest ideas of designers into reality and creating outstanding products. By following very high quality standards and daring vision they became industry leaders. The MyBath concept developed in partnership with DuPont™ Corian® and Polish designers fits perfectly the general direction of the company's development. New investments into sophisticated machines and equipment will help utilize their potential still better in the future to come.

MyBath to niebanalny koncept łazienki - nowa kolekcja produktów łazienkowych zaprojektowana przez znanych polskich designerów, a produkowana przez firmę Acrea z innowacyjnego materiału powierzchniowego DuPont™ Corian®.

Żadne inne pomieszczenie w domu nie ulegało tak szybkim i radykalnym zmianom jak łazienka. Jest ona przystanią oferującą kilka chwil wytchnienia od problemów życia codziennego, a materiał DuPont™ Corian® zawsze odgrywał kluczową rolę w jej ewolucji. Łatwość jego formowania, szeroka paleta kolorów i ciepło niezwykle wzmacniają oczyszczającą i regeneracyjną funkcję łazienki. A odporność na plamy, zarysowania, pleśń i brud czynią go dodatkowo materiałem praktycznym i higienicznym.

DuPont™ Corian® to innowacyjny produkt, reprezentujący piękno, kolor i głębię. To siła, czystość, niezawodność i wydajność. Ale przede wszystkim to inspiracja – nieszablonowy materiał o niewidocznych łączeniach, zdolny zmienić każdą przestrzeń i wnieść osobowość do każdego rodzaju otoczenia, wzbogacając i ułatwiając życie jego użytkownikom.

Połączenie bogatej wyobraźni projektantów oraz plastyczności materiału Corian® dało nadzwyczajne rezultaty. Naturalna trwałość materiału oraz możliwość jego kształtowania, rzeźbienia, grawerowania i łączenia z innymi materiałami umożliwiła stworzenie wyjątkowej kolekcji innowacyjnych produktów łazienkowych.

Trojwymiarowe modelowanie, krzywe linie, ostre rogi i formy przeniesione wprost ze świata natury – wszystko to pozwoliło nadać kształtom znaczenie, a znaczenia oblec w kształty. Corian® to czyste płótno, które pragnie, aby tchnąć w nie życie. I tego właśnie dokonali projektanci przy tworzeniu kolekcji MyBath.

Produkcję kolekcji powierzono pasjonatom z firmy Acrea. Ich podstawowym atutem jest realizacja najśmielszych projektów oraz tworzenie rzeczy wyjątkowych. Bardzo wysokie standardy jakościowe oraz śmiała wizja działalności pozwoliły im na osiągnięciu pozycji lidera branży. Stworzona w partnerstwie z DuPont™ Corian® i polskimi projektantami koncepcja MyBath idealnie wpisuje się w kierunek rozwoju firmy, a nowa inwestycja w zaawansowany park maszynowy, pozwoli na jeszcze lepsze wykorzystanie jej potencjału w przyszłości.



New Vintage

Get Together

Slow Life



wierszyłowski i projektanci

Mikołaj Wierszyłowski ukończył Akademię Sztuk Pięknych w Poznaniu – Wydział Architektury Wnętrz i Wzornictwa. Pracował jako asystent w pracowni designu poznańskiej ASP. W 2001 roku wspólnie z Robertem Nowakowskim założył studio projektowe. Dziś razem z Dorotą Jaśkiewicz, Anną Winną, Krzysztofem Posmykiem, Anną Kolesińską, Kingą Knajp, Armitem Morem, Pawłem Pankiem projektuje wnętrza i produkty w pracowni Wierszyłowski i Projektanci. Prace powstające w pracowni prezentowane były na wielu wystawach polskiego wzornictwa. Projekty stąd wielokrotnie publikowały magazyny o architekturze i designie. Klientami pracowni są zarówno znane polskie marki, jak i Klienci indywidualni.

Mikołaj Wierszyłowski graduated from the Academy of Fine Arts in Poznań, Department of Interior Architecture and Design. He was assistant professor at the Academy's design faculty. In 2001 he joined Robert Nowakowski to launch a design studio. Today, together with Dorota Jaśkiewicz, Anna Winną, Krzysztof Posmyk, Anna Kolesińska, Kinga Knajp, Armit More, Paweł Panek he designs interiors and products for the Wierszyłowski i Projektanci studio. Works of the studio have been presented at many exhibitions of Polish design, and their designs are frequently published by architecture and design magazines. The studio works for Polish brands and individual clients.

New Vintage

Białą taflą tworzywa bawimy się jak papierem, kształtując miskę umywalki, płaszczyznę brodzika, lampę, półkę. Minimalne ugięcia, dynamiczne skosy, odpływ w formie szczeliny budują wrażenie współczesnej formy. Stoły, komody, regały pomocniki o prostych formach przypominają meble z przeszłości. Praktyczne półki, obszerne blaty to komfort użytkowania. Formy mebli przesłaniają zawory i odpływy, dzięki czemu przestrzeń łazienki, salonu kąpielowego jest czysta. Lampy i półki, które wkomponować można w płaszczyznę ściany tworzą rzeźbiarską strukturę. Mimo kontrastów i zaskakujących zestawień cały końcowy efekt jest harmonijny.

We play with the white sheet of material like it was paper to create a washbasin's bowl, a shower base's surface, a lamp or a shelf. Minor bends, dynamic curves, the drain slot give the impression of a modern form. Simple forms of tables, dressers and bookcases resemble old furniture. Practical shelves and large countertops mean comfort of use. The furniture is shaped to conceal the necessary plumbing to ensure the space of the bathroom remains crystal-clear. Lamps and shelves which can be merged with the surface of the wall take a sculpture-like form. Despite contrasts and surprising combinations, the overall effect is completely harmonic.



New Vintage



Get Together

Falująca płaszczyzna stanowi motyw przewodni kompletnej kolekcji umywalk, brodzików, wanien i dodatków. Prosta zasada kształtująca niszę umywalki pozwala na budowę niezliczonych wariantów w zależności od potrzeb: z mniejszym lub większym blatem, symetrycznym lub asymetrycznym, z jedną lub wieloma umywalki. Płynna linia zestawiona z płaskimi, prostokątnymi ekranami buduje zaskakujący światłocień, a w efekcie to, co w odczuciu potocznym powinno być płaskie, jest przestrzenne. Kolekcja ma też wiele praktycznych udogodnień, uchwytów, relingów, ukrytych z boku „mebli” półek – wszystko przesłonięte, aby przestrzeń łazienki była nieskazitelnie czysta.

The undulating surface is the general theme of the collection of washbasins, shower bases, bathtubs and accessories. The simple rule governing the shape of the washbasin enables construction of endless variations to match actual needs: with a small or bigger countertop, symmetrical or asymmetrical, with one or two washbasins. The flowing line combined with flat, square screens gives a surprising balance of light and shadow – things normally flat appear 3-dimensional. The collection also features a number of practical solutions, handles, rails, shelves concealed in the sides of the “furniture” – all completely hidden to keep the bathroom’s space absolutely pure.



Get Together



Slow Life

Łagodne łuki, zaokrąglone krawędzie wyróżniają kolekcję wielu umywalk, brodzików, płytek i luster. Delikatnie frezowana krawędź dużych tafli płyt, którymi wykańczać możemy płaszczyzny ścian to charakterystyczny detal. Praktyczne półki, pojemniki, akcesoria w kontrastowym kolorze dodają meblom humoru, pomieszczą też wszystkie niezbędne rzeczy. Podwójne dno umywalk i niewielka szczelina na całym obwodzie pozwoli odprowadzić wodę.

Delicate arches and rounded edges are signature features of a collection of many washbasins, shower bases, tiles and mirrors. Carefully milled edges of large flat boards which can be used for wall paneling are a characteristic detail. Handy shelves, containers and accessories in contrasting colors add a funny touch to the furniture and can be used to store all those little bits and pieces. Double bottom of the washbasins and a narrow drain slot along the entire circumference are used to remove water.





Tape

Skin

Levels



Pracownia 'SIT Grupa Projektowa - Szymon Tarnowski i Marcin Tryc' działa nieprzerwanie na polu architektury wnętrz od 1998 roku. Dorobek firmy to kilkaset zrealizowanych projektów wnętrz prywatnych i komercyjnych, a także liczne przedmioty sztuki użytkowej. Atutem pracowni są wiedza i pasja projektantów wyniesione z Akademii Sztuk Pięknych oraz Wydziału Architektury PW, podparte zdobytym przez lata doświadczeniem. Celem, jaki postawili przed sobą projektanci jest stworzenie przestrzeni dostosowanych do indywidualnych potrzeb różnych grup Klientów, wykorzystując niestandardowe rozwiązania i najszlachetniejsze materiały. Projektanci swobodnie poruszają się w różnorodnych konwencjach stylistycznych szukając ponadczasowych, niebanalnych i zarazem funkcjonalnych rozwiązań. Wychodzą również z założenia, że dobry design to połączenie dobrego pomysłu i ... dobrej zabawy. W wolnym czasie udzielają się w organizacji "wrażliwi bikerzy", tudzież „spijają krew” z dekolców młodych chłopców i dziewcząt.

The 'SIT Grupa Projektowa - Szymon Tarnowski i Marcin Tryc' Studio has been continuously active in the area of interior architecture since 1998. The studio's portfolio includes several hundreds of completed designs of private and commercial interiors, as well as numerous works of applied art. One strength of the company is the expertise and passion of the designers originating from the Academy of Fine Arts and the Warsaw University of Technology, Department of Architecture, and supported on strong foundations of extensive experience. The objective taken by the designers was to develop space matching individual needs of various Client groups, using unique solutions and fine materials. Drawing on the assumption that any good design must be a combination of a good idea and good fun, the designers freely move between different styles, trying to identify timeless, functional and interesting solutions. In their free time they work for the "sensitive bikers" club and "drink blood" from the necks of young boys and girls.

Tape

Tape w tym przypadku oznacza równowagę pomiędzy funkcjonalnością i nonszalancją, tradycją i awangardą. To podążanie własną ścieżką – ścieżką nonkonformisty. Tape stanowi nierozdzielny tandem - umwalka i kabina wolnostojąca. To niepowtarzalne kształty i oryginalny styl. Kokon? Taśma pakowa? Bandaż? Wszystkie odpowiedzi prawdziwe na pytanie do projektantów o źródło inspiracji tej kolekcji. Tape jest kompozycją bieli i ciemnego grafitu. Zestawieniem przeciwieństw mających za cel wyzwolić dreszcz emocji. To kolekcja dla osób poszukujących nowych doznań.

Tape is the balance between functionality and nonchalance, between tradition and avant-garde. It is the essence of following one's own path – the path of the non-conformist. Tape is inseparable duo: the washbasin and stand-alone shower cabin, both in unique shapes and colors. Cocoon? Masking tape? Bandage? All questions to the designers about the source of their inspiration are correct. Tape is a composition of white and dark graphite. A set of contradictions designed to send shivers down the spine. It is a collection for those seeking new experiences.



Tape



Skin

Skin to seria unikatowa. Emocjonalna. Wyrafinowana. Skin jest dla osób, którym bliżej do klimatów rodem z serialu Dexter niż do oper mydlanych. Umywalka Skin to wyrazista forma, duże powierzchnie blatów oraz solidny materiał. To umywalka uniwersalna w zastosowaniu: pojedyncza lub podwójna, z dodatkowymi otworami na przybory. Wnętrza komór wykonano z materiału DuPont™ Corian® w kolorze ciemnoczerwonym, z dyskretnymi szczelnymi odpływami. Demontowalne wnętrze umożliwia dokładne wyczyszczenie całej komory i swobodny dostęp do instalacji. Skin to również niebanalna wolnostojąca kabina prysznicowa oraz panele ścienne. Kolekcja Skin została entuzjastycznie przyjęta przez opiniotwórczy magazyn 'Free Vampire'.

Skin is an exclusive series. Emotional. Sophisticated. It is intended for those who were born in the Dexter series, rather than those into soap operas. The Skin washbasin is characterized by clear form, large countertops and solid materials. Its use is flexible: it can be single or double and fitted with additional utensils holders. The internal chambers are made of dark-red DuPont™ Corian® with concealed drain slots. The removable inside assists in cleaning the whole chamber and enables easy access to the plumbing. Skin also comprises an interesting shower cabin and wall panels. The Skin collection was welcomed very warmly by the opinion-leading 'Free Vampire' magazine.





Levels

Prostota i wielofunkcyjność - oto główne cele, jakie postawili przed sobą projektanci szkicując umywalkę Levels. To wygoda korzystania z ukrytych szufladek, nierdzewnego relingu na ręcznik, a także z dyskretnie wkomponowanego w obudowę lusterka. Levels jest propozycją dla osób praktycznych lubiących mieć wszystko w zasięgu ręki. Levels ma podwójną naturę. To skromna umywalka, która w okamgnieniu zamieni się w wielofunkcyjnego autobota. Projektanci zapewniają, że zrobi ci również przed snem masaż.

Simplicity and multifunctionality are main objectives sought by the designers when drawing the Levels washbasin. The product stands for the convenience of hidden drawers, stainless towel rail and cleverly mounted mirror. Levels will appeal to those with efficiency in mind, wanting to have everything at hand. The nature of Levels is ambiguous. It is a modest washbasin which can quickly transform into a multifunctional autobot. According to the designers, it can even give you a massage before you doze off.





Bucket&Spoon

On&Off

Wave



serafinart

A to już „Serafinart”, czyli duet sióstr - Wioletty i Magdaleny Serafin. Zupełnie różne osobowości znajdujące idealne porozumienie w projektowaniu. Podczas wspólnej pracy różnice się zacierają i czasem już nie wiadomo, która jest młodszą siostrą, a która z nich skończyła malarstwo. Wioletta ukończyła z wyróżnieniem ASP w Poznaniu w 2002 roku na Wydziale Architektura Wnętrz, a w 2003 roku na Wydziale Malarstwa. Magdalena ukończyła w 2006 roku Politechnikę Poznańską na Wydziale Budownictwa o kierunku Mosty i Budowle Podziemne, a w 2008 roku ASP w Poznaniu na Wydziale Architektury i Wzornictwa o kierunku Architektura i Urbanistyka. Dziewczyny najczęściej zajmują się projektowaniem opakowań, mebli, ceramiki łazienkowej, wnętrz komercyjnych, stoisk targowych oraz tworzeniem wizerunku nowo powstających marek.

Serafinart is the duo of sisters Wioletta and Magdalena Serafin. Their completely different personalities seem to merge perfectly in designing. When working together, differences between their personalities become invisible and sometimes it is hard to tell which of them is the little sister and which the painter with academic diploma. In 2002 Wioletta graduated with honors from the Interior Architecture Department at the Academy of Fine Arts in Poznań. In 2003 she got her diploma at the Department of Painting. Magdalena completed her studies at the Poznań University of Technology, Department of Construction, specializing in bridges and underground structures in 2006. In 2008 she graduated from the Department of Architecture, Academy of Fine Arts in Poznań, specializing in architecture and urban design. Most frequently the girls design packaging, furniture, bathroom equipment, commercial interiors, exhibition stands and create the image of new brands.

Bucket&Spoon

Tworząc tę serię, inspirowała nas prostota i funkcjonalność drewnianych naczyń. Dzięki zastosowaniu nowoczesnego materiału DuPont™ Corian® dawnej formie nadano nowy charakter, dobrze wyróżniający w atmosferze współczesnych wnętrz. Projektanci dążyli do zachowania wysokich walorów użytkowych przedmiotów, dających użytkownikowi satysfakcję z odczuwania więzi z przyrodą poprzez odwołanie się w minimalistycznej formie do chwil spędzonych na łonie natury w sielskim klimacie polskiej wsi.

In creating this series we were inspired by the simplicity and functional properties of wooden tableware. By using the modern DuPont™ Corian®, the old form was given a new character, perfectly patched to the atmosphere of modern interiors. The designers wanted to preserve functionality of the objects, giving the user satisfaction of feeling unity with the natural environment through minimalistic reference to happy moments spend in Polish countryside.



Bucket&Spoon



Projekt ON/OFF jest próbą syntezy pomysłów na wnętrze łazienki, której, dzięki wykorzystaniu właściwości nowoczesnego materiału DuPont™ Corian®, użytkownik może nadać subiektywny charakter, ubrany w niepowtarzalną gamę obrazów, kolorów i światel. Banalna forma łazienki zamienia się w świat nowych, estetycznych doznań, odpowiadających potrzebom wszystkich domowników. Wystarczy użyć panelu sterowania, by odbyć podróż do krainy Kobiety, pełnej subtelnych barw i kształtów. Ruch dłonią, a otwierają się geometryczne wzory prowadzące nas w domenę Jego. Dziecko także znajdzie tu dla siebie przytulną krainę pełną bajkowych bohaterów... Panele skrywają obrazy, wyświetlane w wybranym przez Ciebie momencie, odpowiadającym potrzebom dyktowanym nastrojem. Może to być także zegar lśniący nad lustrem bursztynowymi wskazówkami lub osobisty nauczyciel języka obcego, przypominający o zestawie nowych słówek do przyswojenia podczas porannej toalety. W ten sposób wnętrzu jednej łazienki nadajemy kolejny wymiar, dopasowany do różnych potrzeb Jej, Jego i Dzieci.

The ON/OFF project is an attempt to combine various bathroom designs which, through the use to the DuPont™ Corian® can be translated into subjective character demonstrating in unique spectrum of images, colors and lights. The trivial form of the bathroom is converted into a world of new esthetic experience matching the needs of all residents. With the touch of the control panel it is possible to take a trip to the Woman's land full of subtle colors and shapes. Another touch transforms the bathroom to His domain overflowing with geometrical patterns. There is also a cozy place for the children complete with fairytale characters ... The panels conceal images which can be displayed whenever you want, matching your mood and needs. It can also be a shiny clock with amber hands displayed over the mirror, or a personal English teacher reminding about your homework while you brush your teeth in the morning. In this manner one bathroom receives a new dimension suiting Her, His and children's needs.





08:30



Wave

Umywalki WAVE dedykowane są do łazienek i toalet publicznych. Wyrastają z płaskich geometrii ścian i podłóg na podobieństwo delikatnych fal. Kielichy umywalk zajmują mało przestrzeni u podstawy, dając nam jednocześnie duży blat. Forma idealnie dopasowuje się do narożnika wykorzystując jego skrywane w cieniu potencjał.

WAVE washbasins are dedicated for public restroom facilities. They stem from flat geometry of the walls and floor, similar to delicate waves. The basins take up very little space at the bottom, while offering a substantial countertop. This form is particularly suitable for use in the room corner where it can help demonstrate its hidden potential.



Wave



Linea

Penta

Silence



MASSIVE DESIGN

Architekt Przemysław "Mac" Stopa jest założycielem oraz głównym projektantem Massive Design Sp. z o.o., wiodącej warszawskiej pracowni architektonicznej specjalizującej się w projektowaniu korporacyjnych układów funkcjonalnych i wnętrz biurowych. Przemysław Stopa jest znany ze swoich nowoczesnych, innowacyjnych i niekonwencjonalnych wnętrz, które odzwierciedlają wizerunek korporacji, stwarzając komfortową przestrzeń do pracy. Wiele projektów wykonywanych przez Massive Design zostało uznanych za najciekawsze przykłady nowoczesnej i kreatywnie zaprojektowanej powierzchni biurowej w ramach danej korporacji w Europie i na świecie. Do pasji Przemysława Stopy należy projektowanie oryginalnego umeblowania i oświetlenia, decydującego o wizerunku firmy. Projekty wnętrz realizowane przez Massive Design są wzbogacone o autorskie projekty dotyczące mebli recepcyjnych i stołów konferencyjnych. Przemysław Stopa zajmuje się również projektowaniem mebli, oświetlenia i innych elementów wykończenia wnętrz przeznaczonych do produkcji seryjnej. Jego pasją jest także komponowanie muzyki i gitara elektryczna.

Architect Przemysław "Mac" Stopa is the founder and chief designer of Massive Design Sp. z o.o., a leading architectural office in Warsaw, specializing in the design of corporate functional systems and office interiors. Przemysław Stopa is famous for his modern, innovative and unconventional interiors reflecting the corporation's image, creating comfortable workspace. Many designs prepared by Massive Design have been recognized as the most interesting examples of modern and creative office space within a given corporation in Europe and worldwide. Among Przemysław Stopa's passions is design of genuine furniture and lighting – both elements crucial to the corporation's image. Interior designs executed by Massive Design are enriched with unique designs of reception desk furniture and conference room tables. Przemysław Stopa also designs furniture, lighting and other elements of interior design for mass production. His passions also include composing and the electric guitar.

Linea

Seria Linea pokazuje, jak w prosty sposób można pogodzić w jednej łazience lub domu różne style i inspiracje. Umywalka nabiłatowa odznacza się niezwykle pragmatyzmem, lecz zarazem to wizja kształtu falująco-płynnego, kaskadowego niczym wodospad, który spływa wolno z tła ściany w miejscu, gdzie można schronić się od zgiełku dnia codziennego. Umywalka wolnostojąca, na zasadzie kontrastującego dopełnienia, to klasyczna misa stojąca na jednej podstawie wymodelowanej w cztery strony, niczym korzenie solidnego drzewa. Kwadratowe, klasyczne płytki z podświetlanymi, wijącymi się liniami podkreślają, że znajdujemy się w łazience – miejscu czystości i szumiącej cicho wody, wnosząc też charakterystyczny klimat miejsca przechodniego.

The Linea series demonstrates how to combine different styles and inspiration in a single house or bathroom. The countertop washbasin is extremely pragmatic but, at the same time, it is a vision of an undulating and fluent motion which, similar to a waterfall, flows slowly down from the background of the wall at a place offering a hideout from everyday's buzz. The stand-alone washbasin, much like a contrasting addition, is a classic bowl supported by a single base shaped into four sections resembling the roots of a big tree. Classic, square tiles with meanders of lit lines seem to emphasize that we are in the bathroom – the place of purity and quietly flowing water – also hinting at its transitive nature.





Linea



Penta

Niezwykle funkcjonalne, niebanalne rozwiązanie dla nowoczesnej łazienki stanowi seria Penta. Umywalka wolnostojąca zbudowana na planie odwróconego stożka ze ściętym wierzchołkiem, nawiązuje kształtem do flakonu. Poprowadzone symetrycznie linie wiodą od wąskiej podstawy w podłodze, rozszerzając się ku górze zamkniętej misie. Ostra pionowa linia dzieli umywalkę na dwie odrębne części, niszcząc wrażenie ciężkości charakterystyczne dla monolitycznych konstrukcji. Umywalka nabiłatowa inspirowana kształtami przeniesionymi wprost ze świata natury to niespotykane dotychczas w produktach łazienkowych połączenie białego DuPont™ Corian® z materiałem zupełnie przezroczystym. Ton całości nadają płytki, których regularne linie wprowadzają nastrój równowagi, umiaru i dystansu.

Penta offers an extremely functional and interesting solution for the modern bathroom. The stand-alone washbasin is basically an upside-down cone with cut off tip, similar to a flask. Symmetrical lines run from the narrow base on the floor extending to the top closed with the bowl. A sharp vertical line divides the washbasin into two separate parts in order to weaken the heavy appearance normally associated with monolith structures. The countertop washbasin inspired by shapes transferred directly from the world of nature is a combination of white DuPont™ Corian® with transparent plastic created which produces an effect previously not seen in bathroom equipment. The finishing touch is provided by tiles whose regular lines stress balance, modesty and distance.



Penta



Silence

Minimalistyczny projekt serii Silence nawiązuje do ascetycznych klimatów w designie. Umywalka wolnostojąca, której podstawa inspirowana jest kształtem odwróconej litery Y greck lub jak kto woli pustej litery Alfa, tworzy wrażenie konstrukcji lekkiej i praktycznej, a przy tym niezwyklej w śmiecie ładnej. Misa z uniesionymi pod kątem 15 stopni ramionami wzmacnia wrażenie lekkości, umożliwiając przy tym szybki odpływ wody. Umywalka nablutowa to dosyć nietypowa w łazience forma – niczym leżak lub szezłag, na którym można wygodnie usiąść i się zrelaksować. Pomyślano nawet o dyskretnych poręczach. Połączenie białego DuPont™ Corian® z przezroczystym materiałem dało niezwykle, niespotykany wcześniej w produktach łazienkowych efekt. Płytki Silence tworzą kilka wzorów, w których przy uważnym wpatrzeniu widać połączenie regularności z liniami bardziej spontanicznymi – istny ogród angielski pośród francuskiego labiryntu z równo przystrzyżonego żywopłotu...

The minimalist design of the Silence series draws on the most ascetic design trends. The stand-alone washbasin with its base shaped like an upside-down Y or an empty alpha given an impression of a light and practical construction which is plainly nice. The bowl with its arms rising at a 15 degrees angle amplifies the sensation of lightness but, at the same time, it helps drain water more quickly. The countertop washbasin resembles a deckchair or a chaise lounge one can sit in and relax. It has even got rails. The combination of white DuPont™ Corian® with transparent plastic created an unusual effect previously not seen in bathroom equipment. The Silence tiles have several patterns. On closer look there appears to be a combination of geometrical shapes and more spontaneous lines – much like an English garden surrounded by French hedge maze...



Silence



Floa&Fiori



cooperativa studio

Interdyscyplinarna pracownia architektoniczna, zajmująca się projektowaniem produktu, grafiki użytkowej i reklamy, opracowaniem opakowań, a także architekturą wnętrz. Trzon Cooperativa Studio stanowią Michał Kwasięborski i Agnieszka Sikorska – Kwasięborska, pracujący razem od 2009 roku. W pracy łączą wiedzę i doświadczenie z zakresu wzornictwa przemysłowego, Design Management, nauk społecznych oraz marketingu i reklamy. Cooperativa Studio to inicjatywa, która zakłada stałą współpracę specjalistów z różnych dziedzin, dobieranych w zespoły zależnie od charakteru podejmowanych zleceń i projektów. Współpracujemy z architektami, informatykami, grafikami i innymi projektantami, dzięki czemu możemy realizować różnorodne projekty wykorzystując doświadczenia wyniesione z wcześniejszych realizacji. Naszym klientom oferujemy przede wszystkim całościowe i strategiczne podejście do projektów, dbając o to, by projekty spełniały stawiane na wstępie założenia i cele.

Multidisciplinary design studio specializing in product design, commercial design, advertising, packaging and interior design. Key designers of Cooperativa Studio are Michał Kwasięborski and Agnieszka Sikorska – Kwasięborska who have been working together since 2009. In their works they combine knowledge and practical experience from industrial design, design management, sociology, marketing and advertising. Cooperativa Studio is an initiative based on constant cooperation between experts from various fields of expertise, combined into teams to match the requirements of each project. We have close working relations with architects, IT engineers, graphic and other designers which enable us to complete various projects drawing on our previous experience. We are offering comprehensive and strategic approach to our projects ensuring consistence with initial assumptions and goals.

Floa&Fiori

Floa to umywalka inspirowana stylem lat 70-tych. Zaprojektowana z myślą o tych, którzy nie boją się odważnych, kolorowych rozwiązań. Floa wykorzystuje cechy materiału DuPont™ Corian® - możliwość łączenia ze sobą różnych kolorów materiału oraz tworzenia miękkich, organicznych i nietypowych kształtów, nieosiągalnych w przypadku tradycyjnych wyrobów ceramicznych. Klasyczny odpływ na środku umywalki został zastąpiony niewidocznym na pierwszy rzut odplywem liniowym i dzięki temu Floa jest nieco futurystycznym i wesołym dodatkiem, świetnie nadającym się do minimalistycznych wnętrz. Fiori to płytki ścienne dla fanów minimalistycznych, graficznych rozwiązań oraz dla... indywidualistów. Pozwalają na samodzielne skomponowanie zestawień kolorystycznych we własnej łazience lub kuchni. Kolor listków i kafli może tworzyć kombinacje klasyczne, stonowane lub wręcz przeciwnie: zupełnie szalone i kontrastowe. Możemy też "wyhodować" w swojej łazience kolorowe kompozycje listków - ograniczeniem jest tylko własna pomysłowość. Inspiracją dla tej kolekcji były możliwości, jakie daje DuPont™ Corian® L... chęć zabawy kolorami. Bo kto nie chciałby móc zaprojektować kafli dla samego siebie?

Floa is a washbasin inspired by the 70's style. It has been designed for those who are open to daring, very colorful interior solutions. Floa takes full advantage of the extraordinary properties of DuPont™ Corian®: the ability to seamlessly join different colors together and to create soft, organic and unusual shapes normally not available to traditional ceramic products. The classic drain in the centre of the basin has been replaced by a linear one which is not at first visible, making the Floa a bit futuristic and an interesting component of a minimalist interior. Fiori are wall tiles for those who enjoy minimalistic, graphic designs, and for individualists. They can be used by the client to individually compose colors in their bathroom or kitchen. The colors of the leaves and tiles can be combined in a classical and moderated designs, or completely crazy ones. We can also "grow" colorful compositions of leaves in our bathroom in a way only limited by imagination. The series was inspired by the possibilities offered by DuPont™ Corian® and by ... openness to play with colors. After all, who would not want to design their own tiles.





Simple



STUDIO

Biuro projektowe specjalizujące się w wykonywaniu projektów budynków mieszkalnych, projektów wnętrz oraz fotorealistycznych wizualizacji. Głównym projektantem jest inż. arch. Bartłomiej Okurowski. Bogata praktyka zdobyta w kraju i za granicą oraz wieloletnia współpraca z wieloma profesjonalistami pozwala dziś na wdrażanie nowatorskich i optymalnych rozwiązań na każdym etapie tworzenia projektu. Każdy z nich jest owocem pasji opartej na zachowaniu równowagi między nowoczesnością i tradycją, między standardem zamówienia, a najbardziej wygórowanymi oczekiwaniami klienta. Najczęściej swoją pracę rozpoczynamy od nadania bryły budynku, a następnie tworzymy wnętrza, które są odzwierciedleniem każdego z nas, by zakończyć twórczą pracę na wysmakowanych akcentach i subtelnych niuansach projektowych. Wykonując zlecenie liczymy się z cennym czasem Klienta, dlatego każdy projekt wykonywany jest precyzyjnie i w terminie.

Design office specializing in residential architecture, interior design and realistic visualizations. The lead designer is architect Bartłomiej Okurowski. Broad Polish and foreign experience and long working relations with many professionals enables implementation of innovative and optimum solutions at all stages of design development. All our designs are the fruit of passion based on finding perfect balance between the modern and tradition, and between the standard of the order and the most demanding expectations of the client. We usually start our work by defining the general shape of the building, moving on to the interior which usually is a reflection of each of us, and finishing our creation by finding refined details and specific touches.

Simple

Umywalka wolnostojąca zbliżona jest do sylwetki ptaka o rozłożystych skrzydłach. Tworzą ją dwie symetrycznie przecinające się linie, które tworzą krawędź płaszczyzny umywalki, a następnie zbiegają się ku sobie po łuku, aby po przecięciu zsunąć się równoległe do podłogi. Umywalka nabołtowa została stworzona w oparciu o dwa przenikające się wycinki wałców, które tworzą spójny kształt, nadając wnętrzu łazienki subtelny akcent. Płytki poprzez prosty podział stają się delikatnym elementem na ścianie, który tworzy łagodne tło dla wyposażenia łazienki. Wałce znajdujące się na przecięciu płytek - dzięki różnorodności palety barw materiału DuPont™ Corian® - pozwalają na dobranie dowolnego koloru w taki sposób, aby pasował do kolorystyki użytej we wnętrzu.

The stand-alone washbasin resembles the silhouette of a bird with spread wings. It is made by two symmetrically crossing lines which form the edge of the basin, then creating an arc to flow down parallel to the floor. The countertop basin is formed by two overlapping cylinder sections creating a coherent shape and adding subtlety the bathroom interior. The tiles with their simple division are a delicate ornament of the wall offering a mild background for the bathroom equipment. The cylinders at the edges of the tiles can be of any color matching the general design of the room, thanks to the broad range of colors offered by DuPont™ Corian®.



Simple



Balìa

Format B


beza

Jesteśmy warszawską pracownią powstałą w roku 2007. Głównym obszarem naszej działalności jest tworzenie i projektowanie małej architektury oraz wzornictwa. Specjalizujemy się w opracowywaniu zarówno koncepcji, jak i wdrażaniu projektu do produkcji. Interesuje nas proces, podczas którego często definiuje się materiał, formę oraz technologię. Na każdym etapie projekt może ulec zmianie, co bywa szczególnie ekscytujące. W naszym portfolio znajdują się projekty placów zabaw, instalacji artystycznych, mebli, upominków. Za szereg z nich zdobyliśmy nagrody oraz wyróżnienia zarówno polskie, jak i międzynarodowe. Gwarantujemy współpracę na najwyższym poziomie popartą dotychczas ukończonymi projektami i zadowoleniem naszych Klientów.

We are a Warsaw-based studio established in 2007. Our main area of work is creation and design of landscaping and design products. We specialize in developing concepts and supervising production of our designs. We are interested in processes comprising selection of the material, form and technology. The design can be modified at all stages, and we find this particularly exciting. Our portfolio includes designs of playgrounds, art installations, furniture and gifts. A number of them have won us prizes and awards in Poland and abroad. The list of our completed projects and references from our satisfied Clients are guarantee of the highest quality of working with us.

Balia

Inspiracją dla tej serii produktów był kształt drewnianych balii i mis na wodę. Tradycyjna forma w zestawieniu z nowoczesnym materiałem DuPont™ Corian® stanowi kombinację ponadczasową, a meble w tej stylistyce ustawione we wnętrzu łazienki ocieplają ją i nadają jej domowy charakter. W tej serii zaproponowaliśmy również płytki przypominające swoim kształtem swobodnie ułożone deski. Elementy te spełniają funkcję czysto dekoracyjną i mogą być wyposażone w haczyki do wieszania np. ręczników.

This series of products was inspired by the shape of the wooden wash basin and water bowl. Traditional form combined with state-of-the-art DuPont™ Corian® results in a timeless design. Furniture of this series brings warmth to the bathroom and make it feel more home-like. The series also includes tiles resembling wooden paneling. The tiles are purely decorative and can be fitted with hangers for towels or other utensils.





Format B

Papier będąc materiałem występującym, tak jak DuPont™ Corian®, w arkuszach, stał się inspiracją do stworzenia opisywanej serii. Wymiary i oznaczenia wszystkich elementów nawiązują do formatowania papieru (B0, B1, B2, itd. - stąd nazwa kolekcji). Plastyczność obu materiałów naprowadziła nas na ciekawą, falującą, a jednocześnie prostą formę. Detalem pasującym do produktu są złote fugi i „tłoczone” litery z oznaczeniami formatów, nawiązujące do eleganckich druków.

Paper - being sold in sheets, just like DuPont™ Corian® - became inspiration for the present series. All dimensions and designations of individual elements draw on those used by the paper industry (B0, B1, B2, etc. - which also lent its name to the collection). The flexibility of both materials led us to an interesting, wavy and basic form. A detail matching the products are golden tile joints and "embossed" letters designating formats, resembling fine printing objects.



Format B



Kapsel


ARSVISUALSTUDIO
 reality improved

Multidyscyplinarna agencja projektowa z Krakowa, zajmująca się projektowaniem zarówno wnętrz, architektury koncepcyjnej, grafiki 2D, videomappingiem oraz branżą Informatyczną. Specjalizujemy się także w zaawansowanej technologii 3D, dostrzegalnej przy realizacji wszystkich naszych zleceń, która pomaga w realistycznej prezentacji projektu w fazie koncepcyjnej. Trzon firmy stanowią Andrzej Maciejewski oraz Jerzy Sulikowski; projektanci z wieloletnim doświadczeniem zawodowym, laureaci ogólnopolskich konkursów projektowych, którzy połączyli wspólne pasje do stworzenia niebanalnego studia projektowego. Zapewniamy ścisłą współpracę na każdym etapie prac projektowych, skutkującą realizacją powierzonych nam zleceń w najwyższej jakości, według ściśle ustalonych terminów i kosztów. Stale podnosimy zakres naszych specjalizacji, bazując na najnowszych technologiach komputerowych i informatycznych, co spełnia najwyższe wymagania i oczekiwania naszych obecnych oraz potencjalnych Klientów.

We are multidisciplinary design agency from Kraków, dealing with the design of interiors, conceptual architecture, 2D graphics, videomapping and informatics. We also specialize in the advanced 3D technology, what is readily seen upon carrying out all of our commissioned work, which helps us towards realistic presentation of a project just under development. The core of the agency is constituted of Andrzej Maciejewski and Jerzy Sulikowski. They are designers with the multiyear professional experience, laureates of the several Polish competitions, who have joined their common passions and interests to form the unclichéd design office. We offer a close cooperation during each of a design step, leading to final projects characterized by the highest possible quality, and carried out according to the exactly set time limits and costs. We continuously develop the fields of our specialization by adopting the newest computer and informatics technologies, what fulfills the highest expectations of our present and potential Clients.

Kapsel

Inspiracją do powstania serii produktów był... odwrócony butelkowy kapsel. Wszystkie użyte w tej serii elementy są modułowe, tworząc elastyczną i spójną całość. Dzięki okrągłej podstawie mogą posiadać różne średnice i wysokości, przy zachowaniu charakterystycznego, rozpoznawalnego detalu wykończenia górnej krawędzi. Produkty są skierowane do młodych, odważnych odbiorców oraz do branży spożywczej, restauratorskiej, hotelarskiej, kawiarni i pubów oraz kompanii piwarskich. Zmiana funkcji i materiału powszechnie znanego i stosowanego kapsla w produkty łazienkowe to udany przykład transformacji w designie.

The series was inspired by the bottle cap turned upside down. All the components used in the series are modular and combine into a flexible and coherent system. The round base enables application of different diameters and heights, thus preserving the characteristic detail of the upper surface finishing. The products are aimed for the young and courageous consumers and for the food, restaurant, hotel, pub and beer industries. The transformation of the function and material of the very popular bottle cap into bathroom products is an interesting example of design evolution.







paleta kolorów / colour palette

Solid Colours

corian.

Designer White	Cameo White	Bisque	Bone	Vanilla
Glacier White	Light Ash (new)	Ethereal Azure (new)	Diamond Blue (new)	Beryl Blue (new)
Private Graz (new)	Noble Ecru (new)	Seagrass	Serpentine Green (new)	Blooming Green (new)
Elegant Gray (new)	Clay	Athena Gray (new)	Distinct Tan (new)	Chic Aubergine (new)
Absolute Beige (new)	Imperial Yellow (new)	Citrus Orange (new)	Grand Brown (new)	Royal Red (new)
Pearl Gray	Silver Gray (new)	Deep Gray (new)	Nocturne	Coffee Bean

Illumination Series

Glacier Ice	Ice White	Blueberry Ice	Mint Ice	Lime Ice



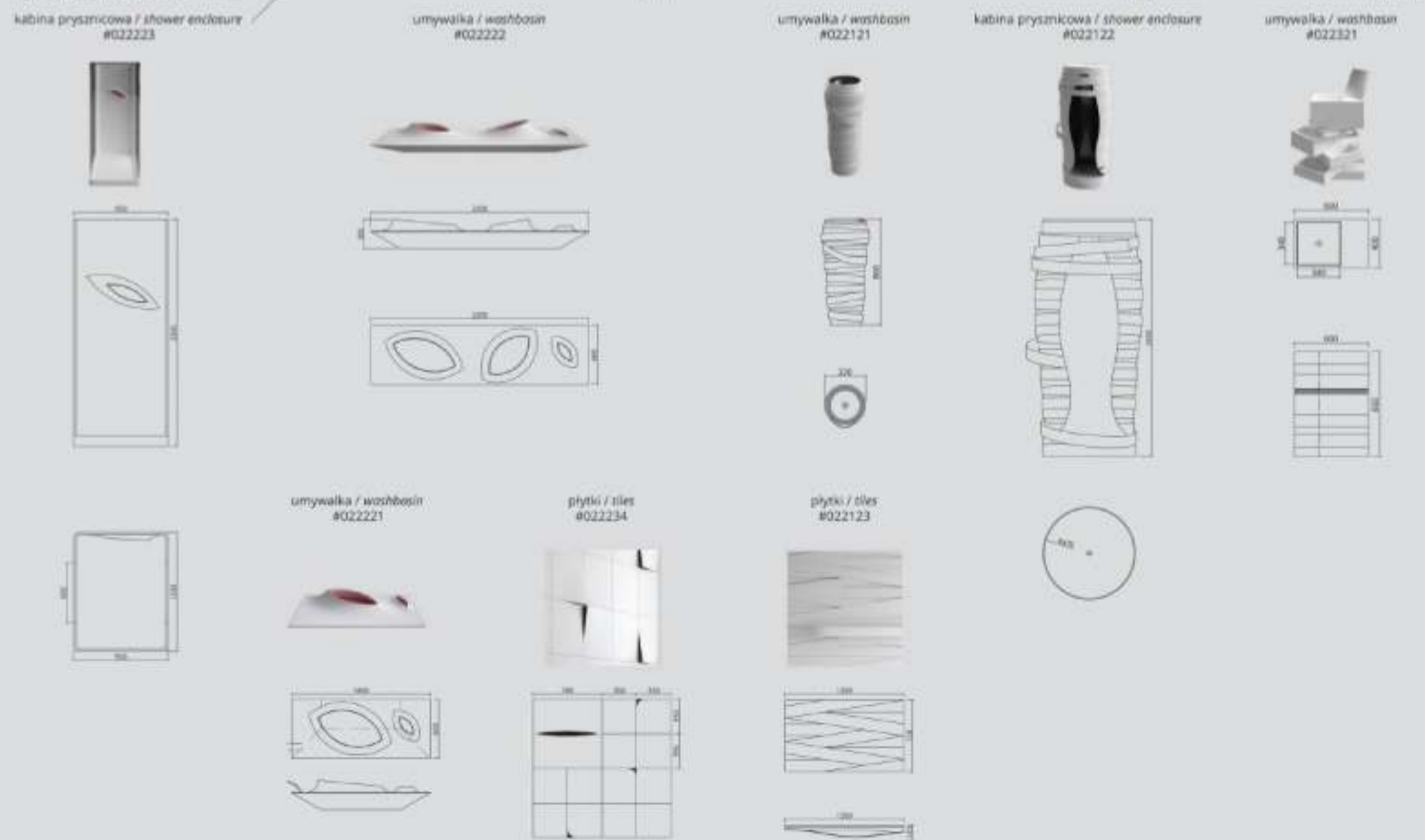
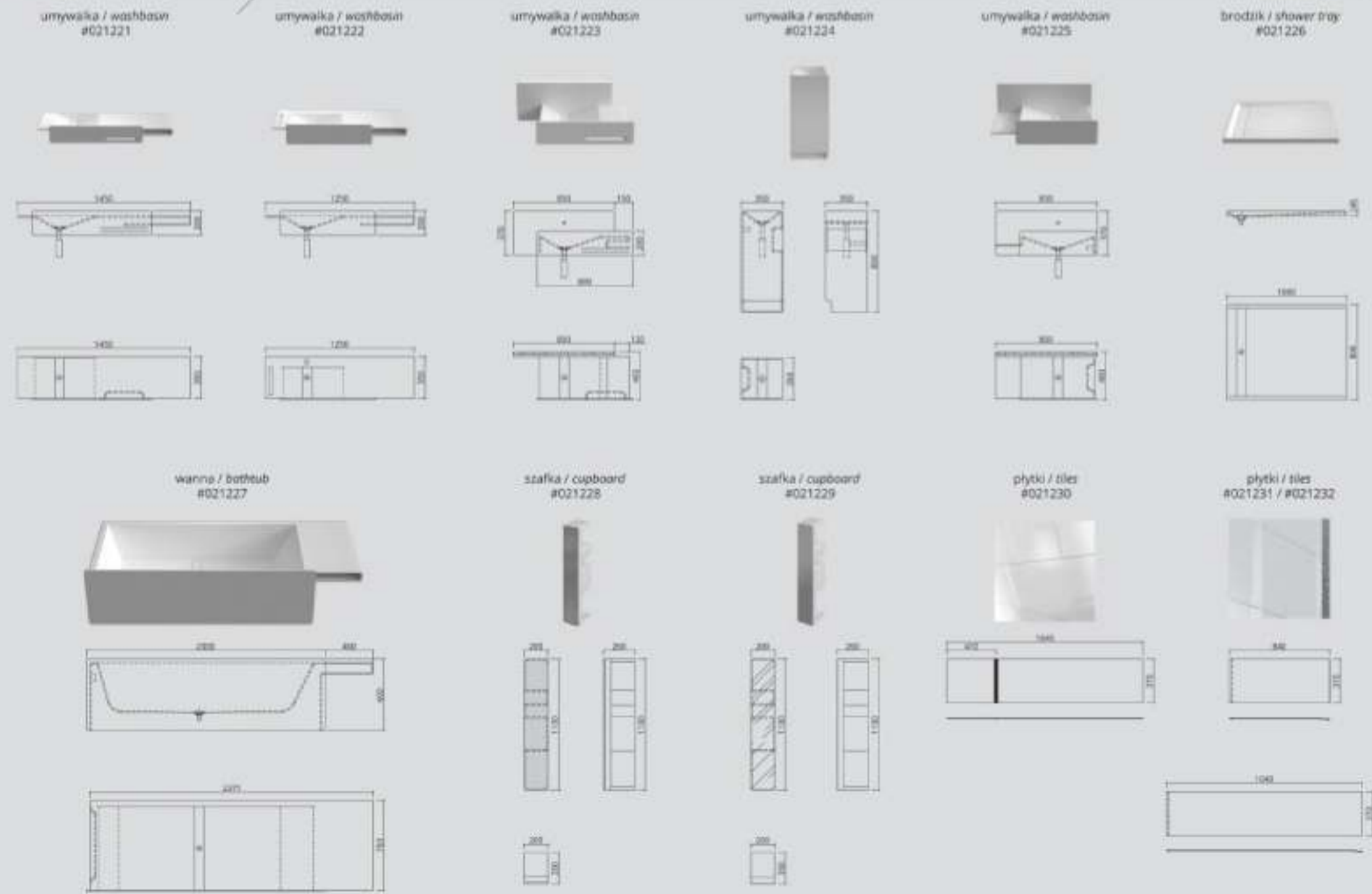
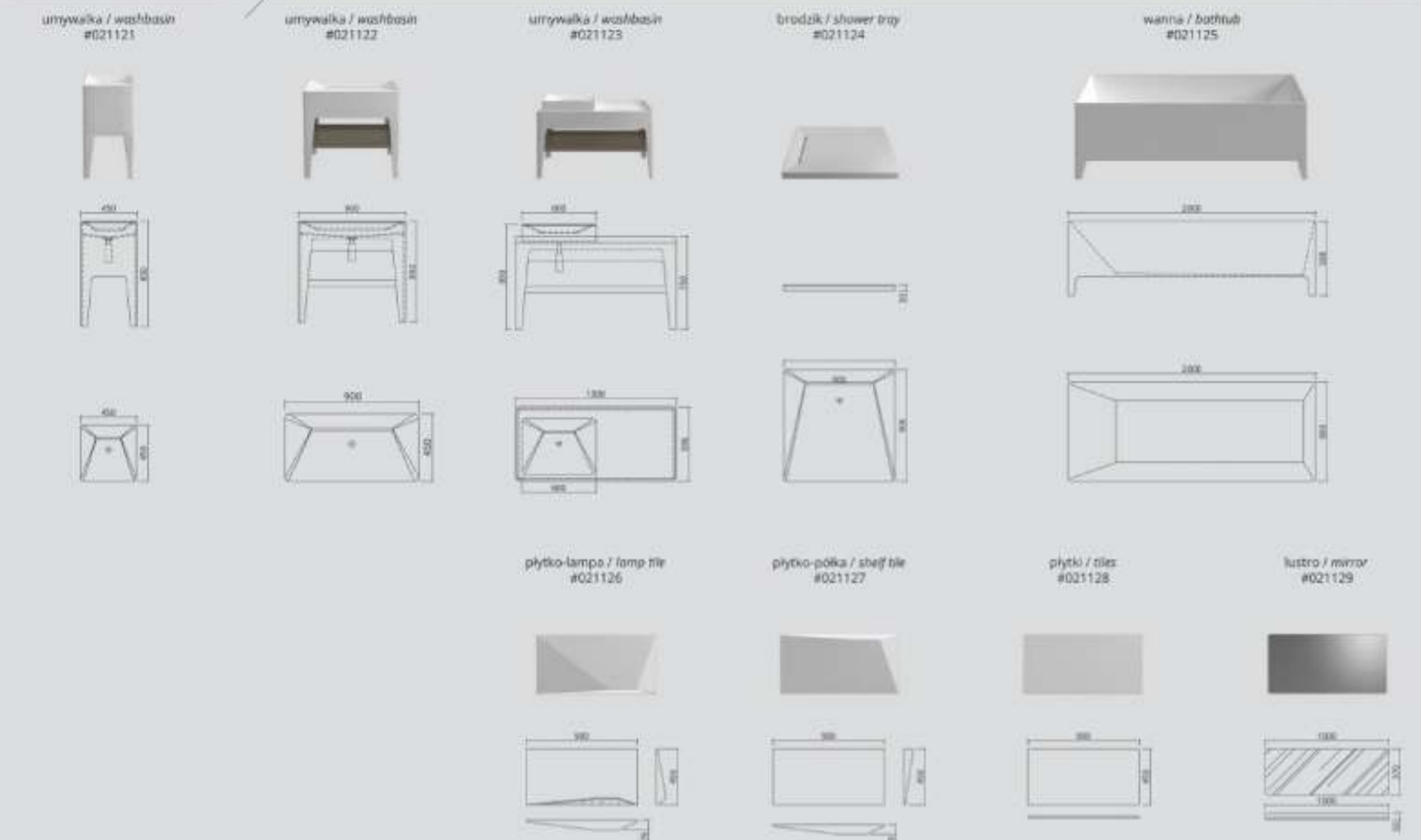
paleta kolorów / colour palette

Non Solid Colours

corian.

White Jasmine	White Cap	Antarctica	Savannah	Abalone
Sahara	Aurora	Beige Fieldstone	Fossil	Everest
Silver Birch	Linen	Clam Shell	Burled Beach (new)	Mojave
Sagebrush	Sienna Brown	Lava Rock	Eclipse	Dusk
Arrowroot (new)	Silverite	Raffia	Sandstone	Sonora
Medea	Anthracite	Midnight	Platinum	Juniper (new)
Aqua	Dove	Mettemorn	Canyon	Cocoa Brown

Black Quartz	Night Sky



umywalka / washbasin #023121



umywalka / washbasin #023122



umywalka / washbasin #023123



brodzik / shower tray #023125



umywalka / washbasin #023125



umywalka / washbasin #024221



umywalka / washbasin #024222



plytki / tiles #024223



umywalka / washbasin #024121



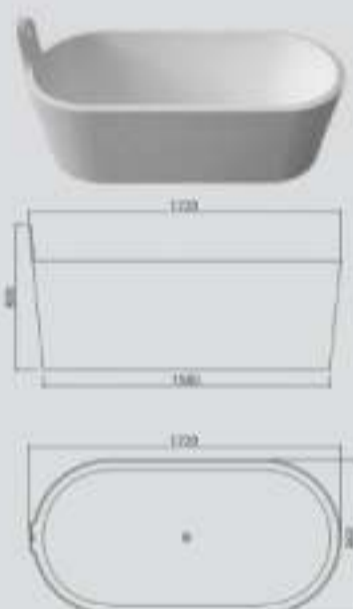
umywalka / washbasin #024122



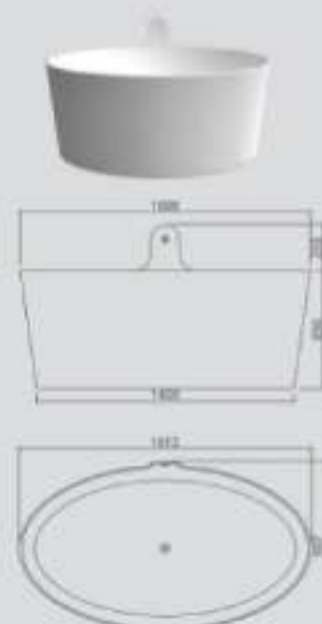
plytki / tiles #024123



wanna / bathtub #023127



wanna / bathtub #023128



umywalka / washbasin #023124



umywalka / washbasin #024321



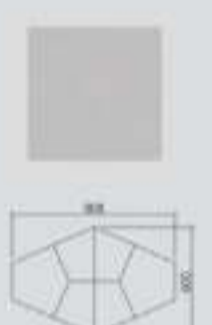
umywalka / washbasin #024322



plytki / tiles #024323



plytki / tiles #024324



plytki / tiles #024325



brodzik / shower tray #025223



umywalka / washbasin #025221



umywalka / washbasin #025222



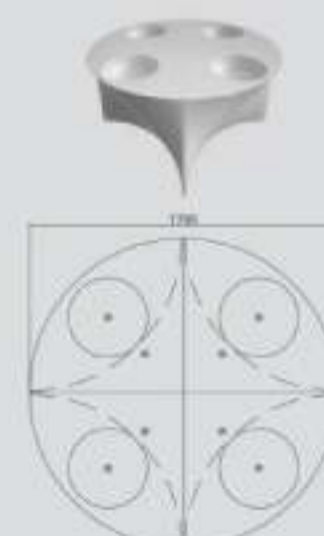
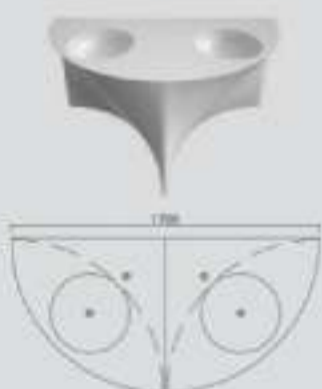
plytki / tiles #025121



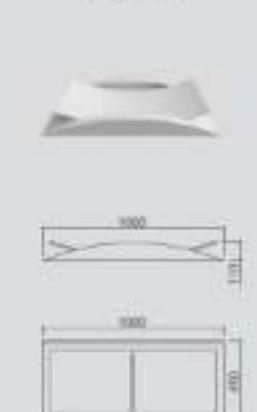
plytki / tiles #025122



umywalka / washbasin #023221



umywalka / washbasin #026121



umywalka / washbasin #026122



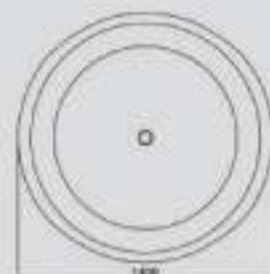
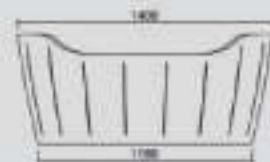
plytki / tiles #026123



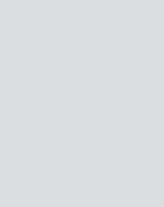
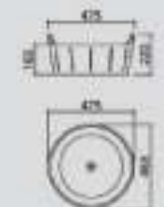
brodzik / shower tray
#027123



wanna / bathtub
#027124



umywalka / washbasin
#027121



umywalka / washbasin
#027122



plytka/tile

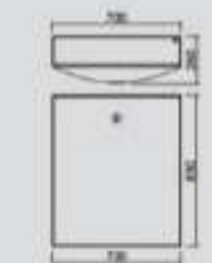


plytka/tile
#027125



- #027126 22x200
- #027127 35x200
- #027128 25x250
- #027129 28x250
- #027130 22x300
- #027131 15x400
- #027132 25x400
- #027133 35x400
- #027134 22x500

brodzik / shower tray
#027223



brodzik / shower tray
#027224



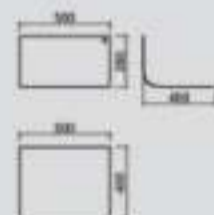
umywalka / washbasin
#027221



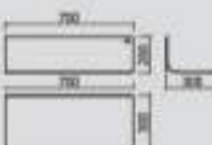
umywalka / washbasin
#027222



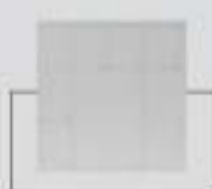
półka / shelf
#027225



półka / shelf
#027226



plytka/tile



- #027227 83 500x353
- #027228 84 353x250
- #027229 85 250x176
- #027230 86 176x125

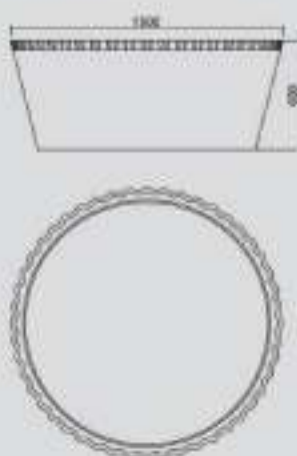
umywalka / washbasin
#028121



brodzik / shower tray
#028122



wanna / bathtub
#028123



www.mybath.pl