



**REGUSOL**  
CELOSÍAS

**Celosías**  
Louvers/Brises Soleil

# Celosías / Louvers / Brises Soleil

En la arquitectura actual los conceptos de ahorro energético, sostenibilidad y efecto invernadero son de suma importancia por lo que deben ser contemplados en cualquier proyecto de obra nueva o remodelación.

Estas exigencias están íntimamente ligadas a los elementos de protección solar como son las celosías.

Las celosías, al mismo tiempo, otorgan un alto valor estético a la edificación permitiendo a los arquitectos y diseñadores, enriquecer y ensalzar sus proyectos con diferentes formas, materiales y texturas, adquiriendo un gran protagonismo en fachadas.

Con diferentes formas y dimensiones, lamas móviles o fijas, pueden ser manuales o motorizadas y también con diferentes acabados. De este modo Giménez Ganga ofrece un amplio abanico de posibilidades que permitirá abordar, de manera integral, una solución a medida para cada proyecto.

Energy efficiency, sustainability and greenhouse gas emissions are extremely important aspects of contemporary architecture, all of which are taken into consideration when designing new buildings and renovations.

These environmental considerations are closely interrelated to solar protection solutions such as louvers.

Louvers have the added advantages of enhancing the appearance of buildings as well as give architects and designers an opportunity to enrich their projects with different shapes, materials and textures to create imposing façades.

They are available in a range of shapes and sizes with mobile or fixed louvers in manual and motorised models and a choice of finishes. Giménez Ganga has an extensive product range that enables it to offer tailor-make solutions for each project.

Dans l'architecture actuelle, les concepts d'économie d'énergie, de durabilité et d'effet de serre sont très importants, par conséquent, ceux-ci doivent être tenus en compte dans tout projet qu'il soit de construction nouvelle ou de restauration.

Ces exigences sont étroitement liées aux éléments de protection solaire tels que les brises soleil.

Les brises soleil, de plus, ajoutent une grande valeur esthétique à l'édification et permettent aux architectes et aux concepteurs d'enrichir et d'exalter leurs projets en proposant des formes, des matériaux et des textures diverses qui acquièrent un rôle prépondérant au niveau des façades.

Avec des formes et des dimensions différentes, les lames orientables ou fixes, peuvent être manuelles ou motorisées et sont déclinées sous différentes finitions. Grâce à cela, Giménez Ganga offre un large éventail de possibilités qui permettront de proposer, de manière intégrale, une solution sur mesure pour chaque projet.

## SPAIN GREEN BUILDING COUNCIL

Además de cumplir con todos los requisitos de calidad exigidos en la fabricación de sus productos, Giménez Ganga pertenece al Spain Green Building Council, asociación que trabaja para promover e incentivar un tipo de construcción medioambiental, responsable, sostenible y saludable para las personas que viven o trabajan en ellas.

De este modo, Giménez Ganga con la introducción de sus celosías en una determinada edificación, contribuye a que ésta llegue a los objetivos anteriormente descritos, promulgando un diseño arquitectónico óptimo para conseguir una determinada eficiencia energética.

As well as fully complying with all product manufacturing quality standard requirements, Giménez Ganga is a member of the Spain Green Building Council, an association that promotes and encourages environmentally responsible, sustainable construction methods for creating buildings which are healthy for the people who live and work there.

When you choose Giménez Ganga louvers for your building, you are helping to achieve these objectives, promulgating optimal architectural design to achieve specific energy efficiency.



Outre le fait de respecter tous les critères de qualité exigés dans la fabrication de ses produits, Giménez Ganga appartient à Spain Green Building Council, une association qui œuvre pour la promotion et l'encouragement d'un type de construction respectueuse de l'environnement, responsable, durable et saine pour les personnes qui y vivent ou y travaillent.

Ainsi, Giménez Ganga, grâce à l'incorporation de ses brises soleil dans un certain type d'édification, contribue à ce que celle-ci respecte les objectifs déjà décrits, en favorisant une conception architecturale optimale pour atteindre une efficacité énergétique déterminée.



(SPAIN GREEN BUILDING COUNCIL)





Mod.  
**R-400**



# Celosías Fijas

## Fixed Louvers / Brises Soleil Fixes

Mod. D-5	4
Mod. Z	6
Mod. I	7
Mod. S	8
Mod. C	9
Mod. V-5	12
Mod. A-145	13
Mod. V-200	14
Mod. R-400	15

Las celosías de lama fija constituyen una estructura formada por una serie de perfiles verticales sobre los que se anclan de forma horizontal diferentes modelos de lamas.

Este tipo de envolvente aporta al edificio o vivienda unas condiciones de aislamiento térmico, ahorro de energía y control solar, que reducen la contaminación acústica, evitan las vistas desde el exterior y minimizan la entrada de lluvia.

Fixed louvers consist of a structure made up of vertical louvers onto which different types of louver are attached in a horizontal position.

This type of louver provides buildings and homes with extra thermal insulation, while saving energy and controlling sunlight, reducing noise pollution, and rainwater leakage as well as acting as a privacy screen.

Les brises soleil à lame fixe constituent une structure composée d'une série de profils verticaux sur lesquels sont ancrés de manière horizontale plusieurs modèles de lames.

Ce genre de revêtement apporte au bâtiment ou à l'habitation des conditions d'isolement thermique, d'économie d'énergie et de protection solaire qui réduisent la pollution acoustique, évitent les vues depuis l'extérieur et minimise l'entrée de l'eau de pluie.

# REGUSOL

CELOSÍAS

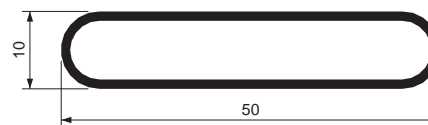
# Mod. D-5



050160 **LAMA D-5**  
SLAT D-5  
LAME D-5

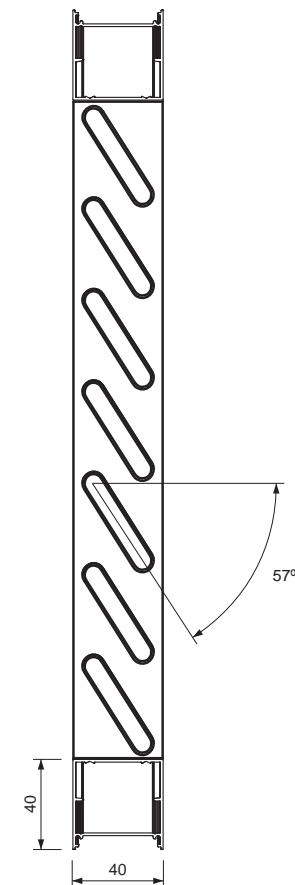
Escala  
Scale  
Echelle

1:1



**MARCO MECANIZADO**  
MECHANIZED FRAME  
CADRE USINE

**SECCIÓN**  
SECTION  
SECTION



Posibilidad de ampliación intercalando un tubo de aluminio 40x40 auto-roscado.  
Can be extended with a 40x40 self-tapping aluminium tube.  
Possibilité d'agrandissement en intercalant un tube d'aluminium de 40x40 auto-tarudé.

**CARACTERÍSTICAS TÉCNICAS / TECHNICAL CHARACTERISTICS / CARACTÉRISTIQUES TECHNIQUES**



Número de lamas por m/l  
Number of slats by m/l  
Nombre de lames par m/l

**AL**

**24,10**

Peso  
Weight  
Poids

**AL**

**7,04 kg/m<sup>2</sup>**

Anchura máxima aconsejada  
Maximum recommended width  
Largeur maximum conseillée

**AL**

**950 mm**

# Aspectos Técnicos

## SOLAPES OVERLAPS / COUVRE JOINT

Con este nuevo sistema conseguimos un sellado perfecto en las instalaciones de marcos de celosía fija en obra, ocultando posibles imperfecciones de la edificación

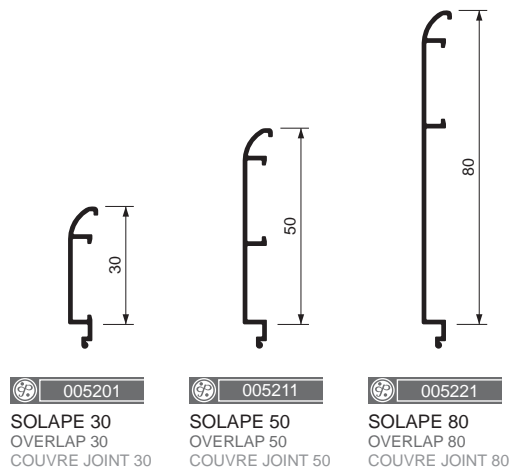
Es compatible con las lamas fijas (D-5, V-5, Z, C, S, I e I micro enmarcadas), permitiendo la instalación de solapes de 30, 50 y 80 mm, tanto al exterior como al interior del marco. Esta mejora permite, en las instalaciones enrasadas a obra, sellar la unión entre el marco y la obra.

The new system creates a perfect seal between the built-in fixed louver frames, hiding possible imperfections on the building surface.

It is compatible with fixed louvers (D-5, V-5, Z, C, S, I and I micro framed), permitting installation of 30, 50 and 80 mm overlaps, both outside and inside the frame. This upgrade makes it possible to seal the join between frame and building for seamless built-in installations.

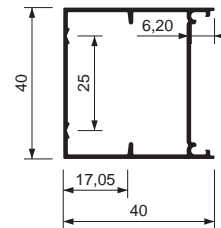
Grâce à ce nouveau système nous obtenons un scellement parfait dans les installations du cadre du brise soleil fixe sur chantier, ce qui permet de cacher d'éventuelles imperfections dans la d'edification.

Il est compatible avec les lames fixes (D-5, V-5, Z, C, S, I et I microperforée encadrées), et permet l'installation de couvre joint de 30, 50 et 80 mm, tant à l'extérieur qu'à l'intérieur du cadre. Cette amélioration permet, dans les installations nivelées sur le chantier, d'unir le cadre et le bâtiment.



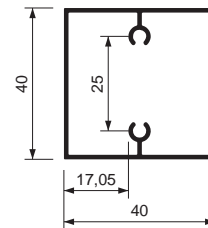
027642  
MARCO 40x40 PARA SOLAPE  
FRAME 40x40 FOR OVERLAP  
CADRE DE 40x40 POUR COUVRE JOINT

Escala  
Scale  
Echelle 1:2



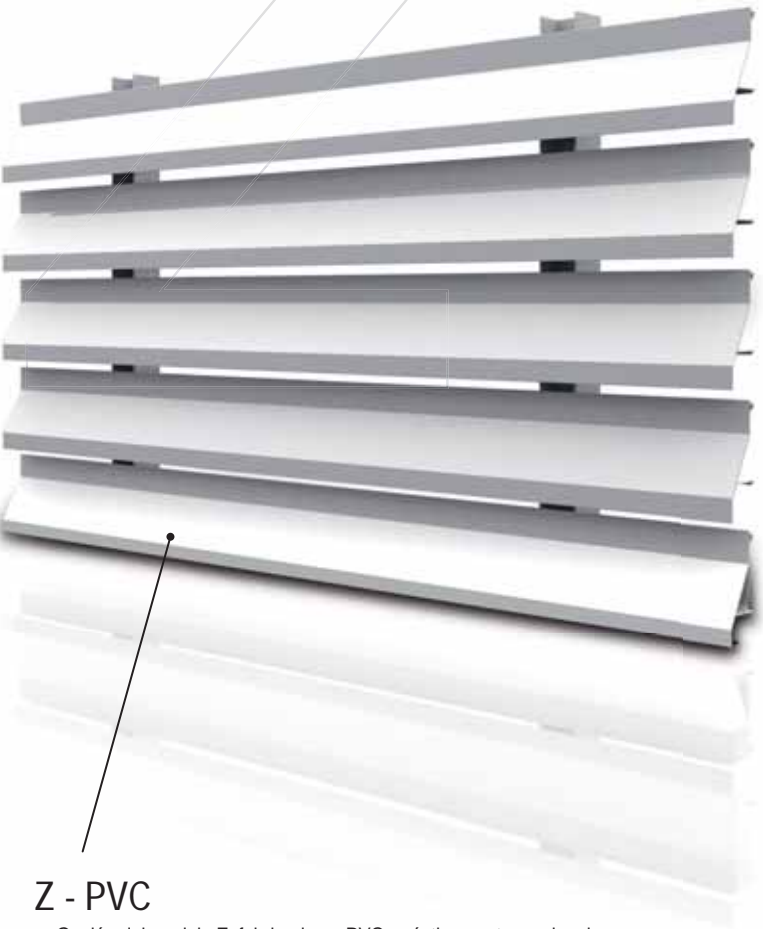
027394  
TUBO ALUMINIO 40x40 AUTO-ROSCADO  
ALUMINIUM TUBE 40x40 SELF-TAPPING  
TUBE ALUMINIUM 40x40 AUTO-TARAUDAGE

Escala  
Scale  
Echelle 1:2



# REGUSOL

CELOSÍAS



## Z - PVC

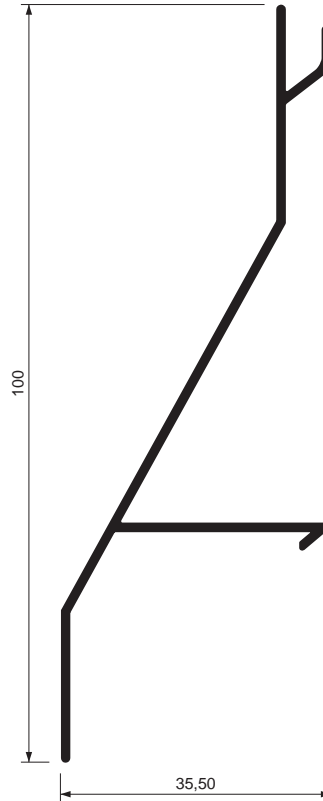
Opción del modelo Z, fabricado en PVC, prácticamente con la misma forma que el realizado en aluminio y con altas prestaciones mecánicas en una versión más económica.

Z model option, manufactured in PVC, almost the same shape as the aluminium version and with high mechanical performance in a more economical version.

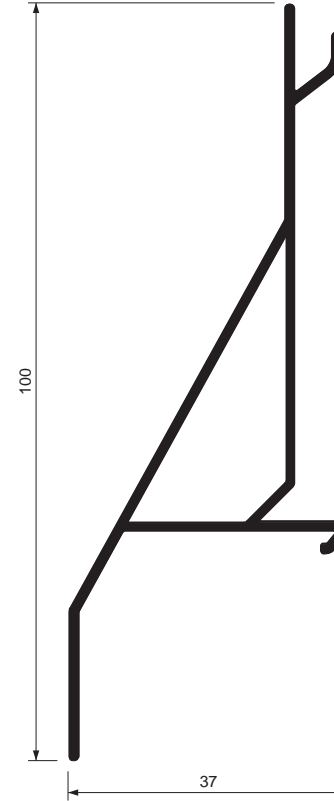
Option du modèle Z, fabriqué en PVC, pratiquement avec la même forme que le modèle en aluminium, avec de hautes prestations mécaniques, dans une version plus économique.

# Mod. Z

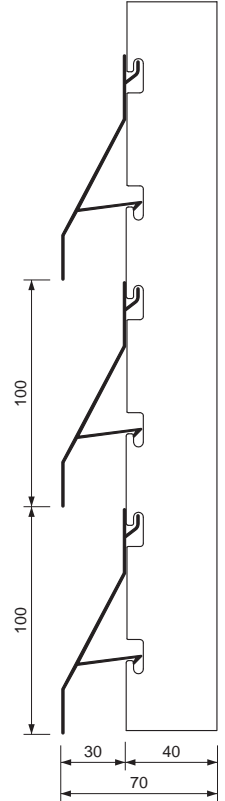
050020 LAMA Z  
SLAT Z  
LAME Z  
Escala 1:1  
Scale 1:1  
Echelle 1:1



050001 LAMA Z / PVC  
SLAT Z / PVC  
LAME Z / PVC  
Escala 1:1  
Scale 1:1  
Echelle 1:1



Instalación PC 100 mm  
Installation PC 100 mm



### CARACTERÍSTICAS TÉCNICAS / TECHNICAL CHARACTERISTICS / CARACTÉRISTIQUES TECHNIQUES

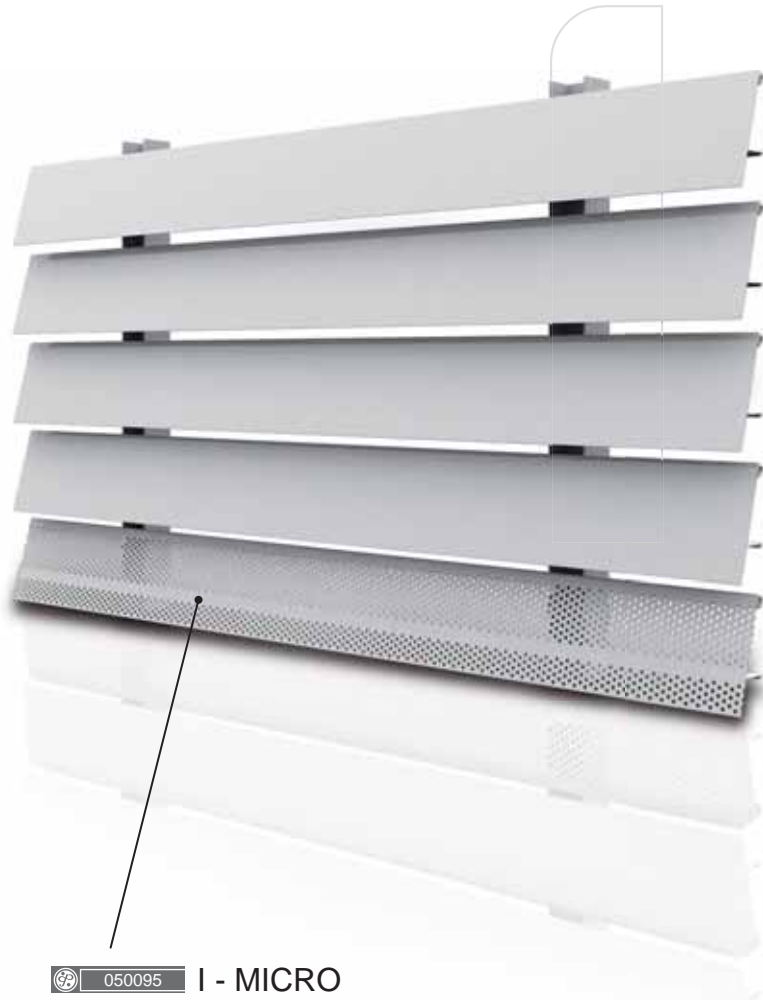
	Número de lamas por m/l Number of slats by m/l Nombre de lames par m/l		Peso Weight Poids	Peso Weight Poids	
	PN AL / PVC	PC AL / PVC		PN AL / PVC	PC AL / PVC
	9	10		4,62 kg/m <sup>2</sup> / 4,06 kg/m <sup>2</sup>	5 kg/m <sup>2</sup> / 4,38 kg/m <sup>2</sup>

\*PN= 111,11 mm \*PC= 100 mm

\*Pasos estándar. A consultar otras posibilidades. \*Standard gap. To see other possibilities. \*Pas standard. Contactez nous pour plus de possibilités.



# Mod. I

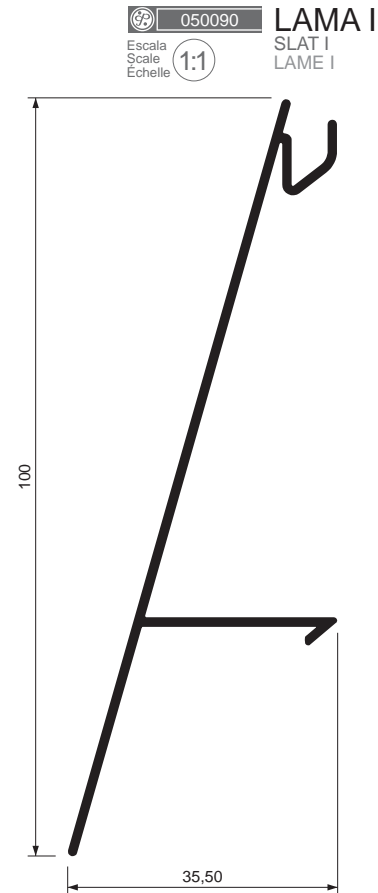


## 050095 I - MICRO

La microperforación realizada permite aumentar la ventilación, hasta un 20%, incrementando en la misma medida la luz natural, promoviendo el ahorro energético.

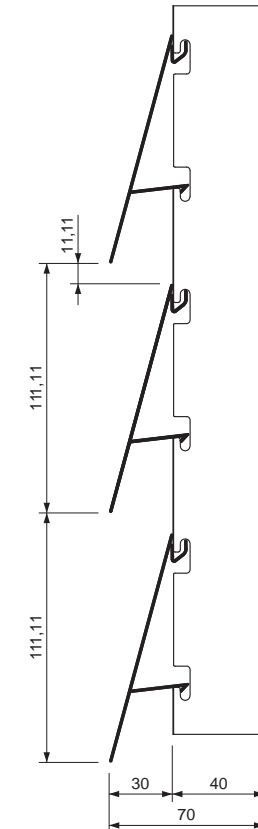
Micro-perforation boosts ventilation and increases natural light by up to 20% for enhanced energy efficiency.

La micro-perforation réalisée permet d'augmenter la ventilation, jusqu'à 20%, en augmentant dans la même proportion la lumière naturelle, ce qui favorise l'économie d'énergie.



Instalación PC  
Installation PC  
Installation PC

111,11 mm



### CARACTERÍSTICAS TÉCNICAS / TECHNICAL CHARACTERISTICS / CARACTÉRISTIQUES TECHNIQUES

	Número de lamas por m/l Number of slats by m/l Nombre de lames par m/l		Peso Weight Poids	Peso Weight Poids	
	PN AL	PC AL		PN AL	PC AL
	9	10	4,65 kg/m <sup>2</sup>	5,02 kg/m <sup>2</sup>	

\*PN= 111,11 mm \*PC= 100 mm

\*Pasos estándar. A consultar otras posibilidades. \*Standard gap. To see other possibilities. \*Pas standard. Contactez nous pour plus de possibilités.

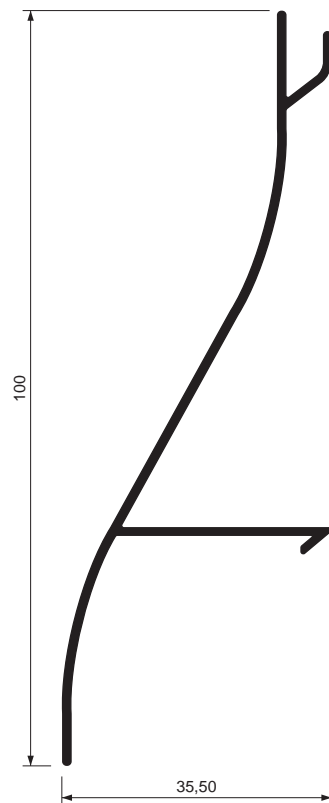
# REGUSOL

CELOSÍAS

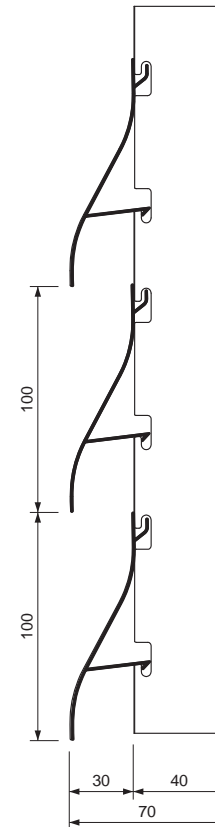
# Mod.S



050080 LAMA S  
 Escala SLAT S  
 Scale LAME S  
 Echelle



Instalación PC  
 Installation PC 100 mm  
 Installation PC



## CARACTERÍSTICAS TÉCNICAS / TECHNICAL CHARACTERISTICS / CARACTÉRISTIQUES TECHNIQUES

	Número de lamas por m/l Number of slats by m/l Nombre de lames par m/l		Peso Weight Poids	Peso Weight Poids	
	PN AL	PC AL		PN AL	PC AL
	9	10	4,85 kg/m <sup>2</sup>	5,24 kg/m <sup>2</sup>	

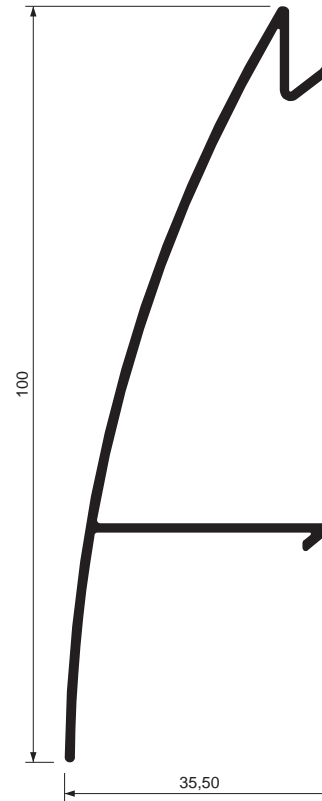
\*PN= 111,11 mm \*PC= 100 mm

\*Pasos estándar. A consultar otras posibilidades. \*Standard gap. To see other possibilities. \*Pas standard. Contactez nous pour plus de possibilités.

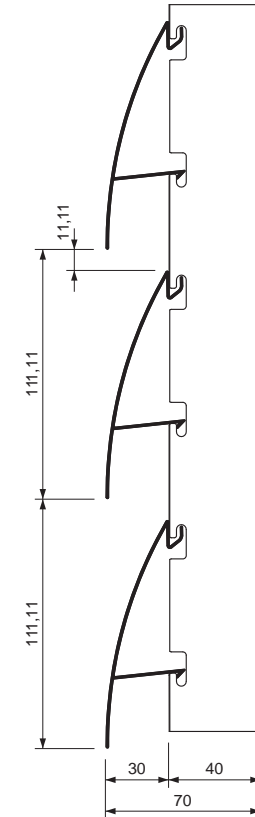
# Mod. C



050070 LAMA C  
 Escala SLAT C  
 Scale LAME C  
 Echelle 1:1



Instalación PC  
 Installation PC  
 Installation PC 111,11 mm



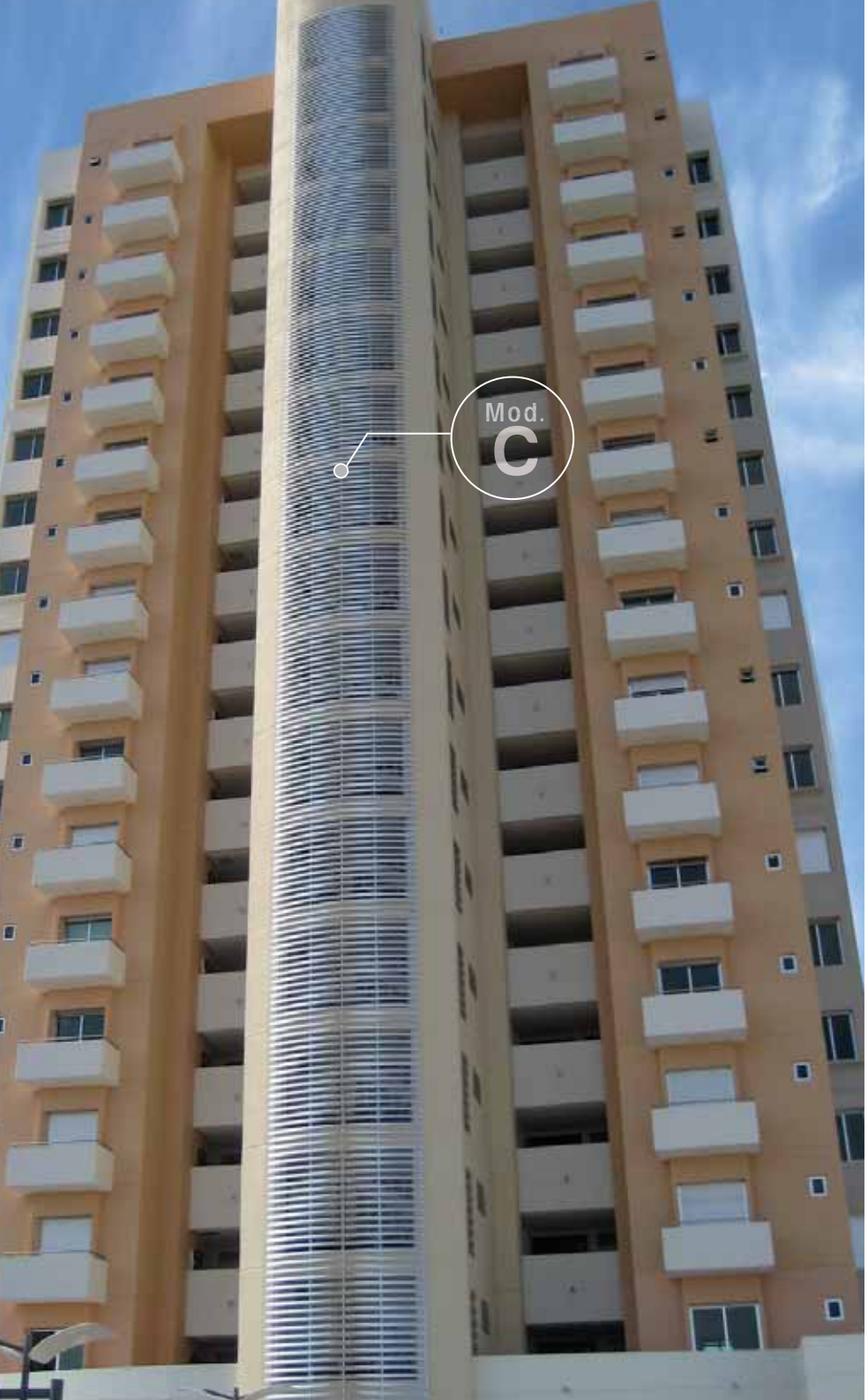
## CARACTERÍSTICAS TÉCNICAS / TECHNICAL CHARACTERISTICS / CARACTÉRISTIQUES TECHNIQUES

	Número de lamas por m/l Number of slats by m/l Nombre de lames par m/l		Peso Weight Poids	Peso Weight Poids	
	PN AL	PC AL		PN AL	PC AL
	9	10	5,16 kg/m <sup>2</sup>	5,59 kg/m <sup>2</sup>	

\*PN= 111,11 mm \*PC= 100 mm

\*Pasos estándar. A consultar otras posibilidades. \*Standard gap. To see other possibilities. \*Pas standard. Contactez nous pour plus de possibilités.





Mod.

C



Mod.

Z

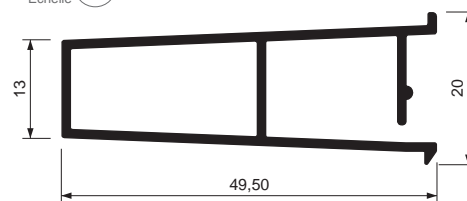
# REGUSOL

CELOSÍAS

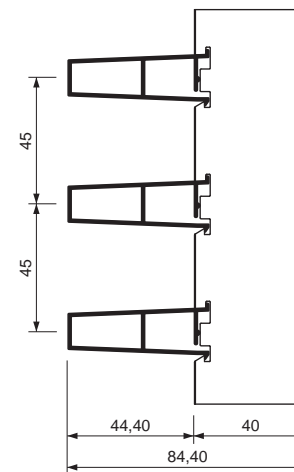
# Mod. V-5



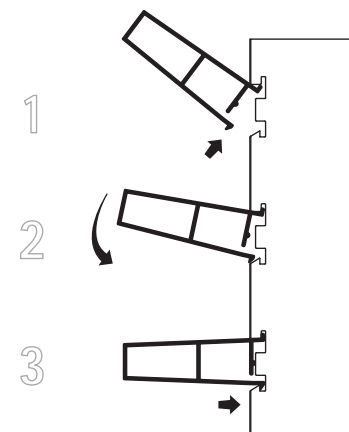
050150 LAMA V-5  
 Escala Scale Echelle 1:1  
 SLAT V-5  
 LAME V-5



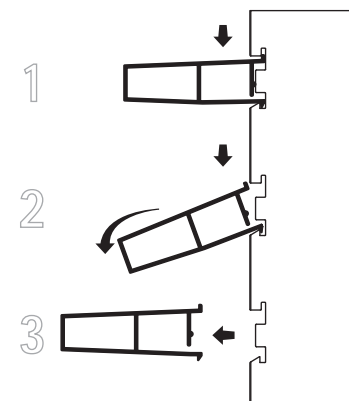
050012 TAPONES V-5 (OPCIONALES)  
 CAPS V-5 (OPTIONAL)  
 EMBOUTS V-5 (OPTIONNELS)



Instalación paso estándar (45 mm)  
 Standard gap installation (45 mm)  
 L'installation pas standard (45 mm)



Introducción  
 Insert  
 Introduction

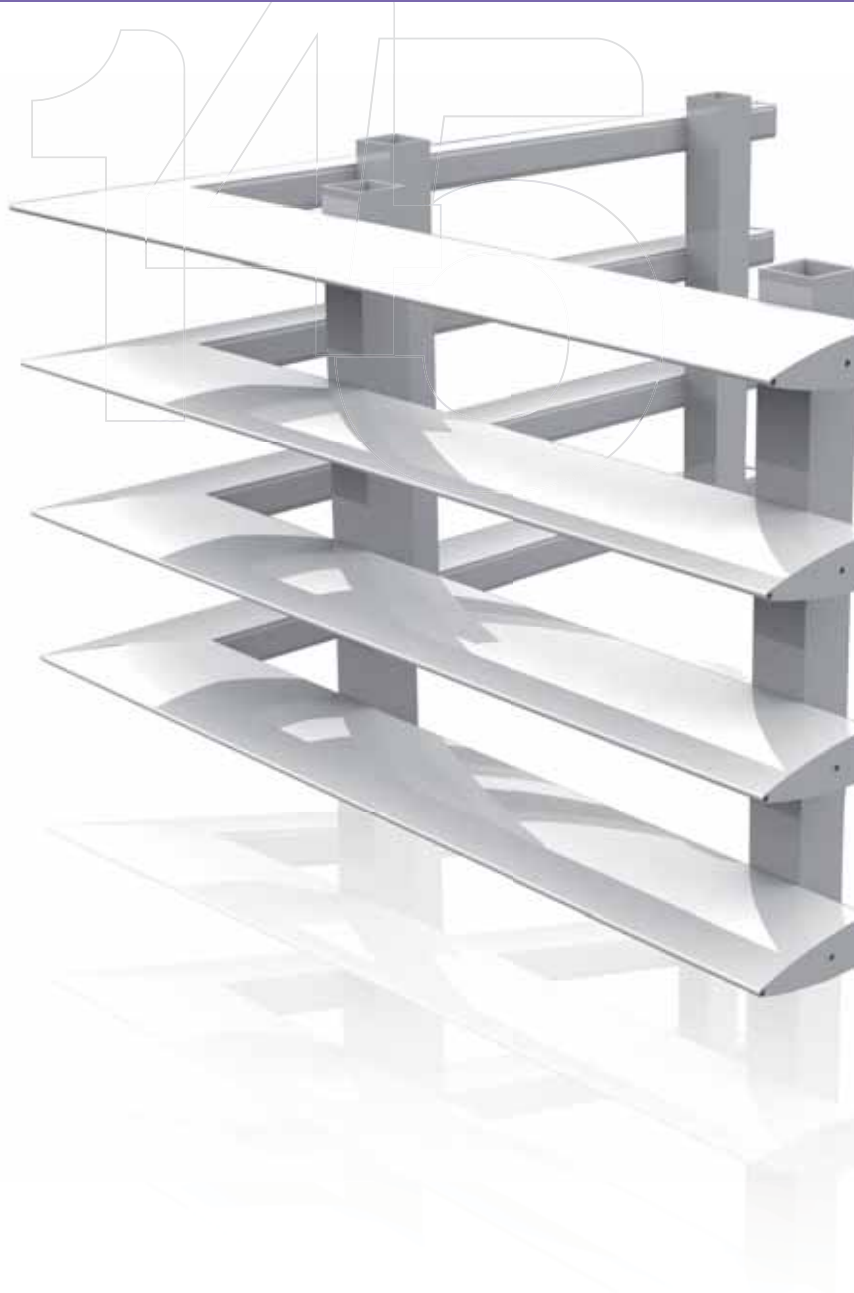


Extracción  
 Extraction  
 Extraction

## CARACTERÍSTICAS TÉCNICAS / TECHNICAL CHARACTERISTICS / CARACTÉRISTIQUES TECHNIQUES

	Número de lamas por m/l Number of slats by m/l Nombre de lames par m/l	22,20	Peso Weight Poids	10 Kg/m <sup>2</sup>
--	--	-------	-------------------------	----------------------

# Mod. A-145

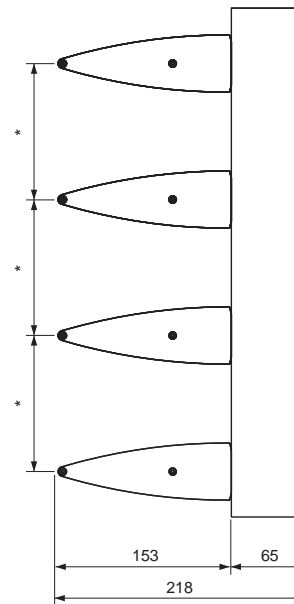


New

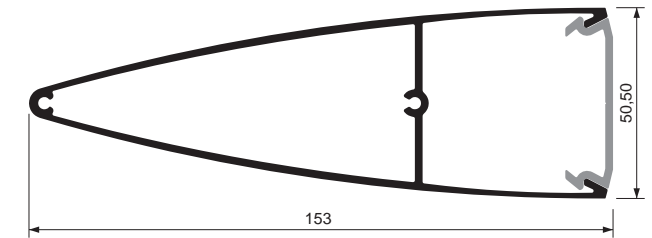


**LAMA A-145**  
SLAT A-145  
LAME A-145

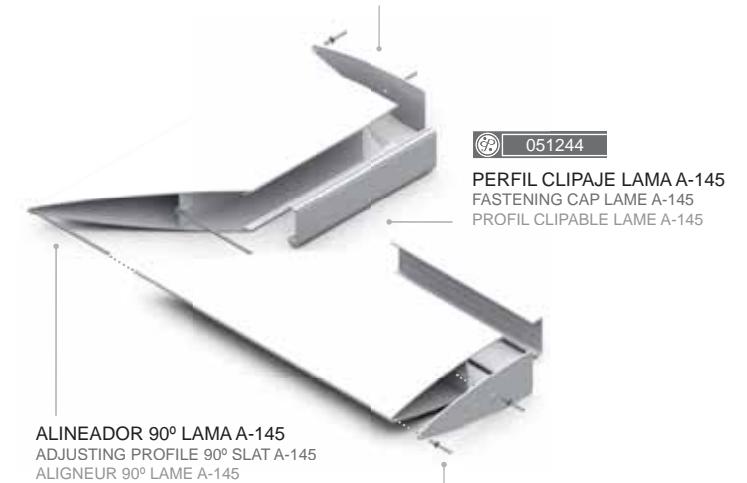
SECCIÓN  
SECTION  
SECTION



\* Según proyecto  
\* Depending on project  
\* Selon le projet



**JGO. TESTERO ALUMINIO LAMA A-145**  
SET OF ALUMINIUM END CAPS LAME A-145  
PAIRE D'EMBOUTS ALUMINIUM LAME A-145



**ALINEADOR 90° LAMA A-145**  
ADJUSTING PROFILE 90° SLAT A-145  
ALIGNEUR 90° LAME A-145



**PERFIL CLIPAJE LAMA A-145**  
FASTENING CAP LAME A-145  
PROFIL CLIPABLE LAME A-145

**REMACHE CIEGO 3x8 mm (DIN 7337 FORMA A)**  
BLIND RIVET 3x8 mm (DIN 7337 SHAPE A)  
RIVET 3x8 mm (DIN 7337 FORME A)

## CARACTERÍSTICAS TÉCNICAS / TECHNICAL CHARACTERISTICS / CARACTÉRISTIQUES TECHNIQUES



Número de lamas por m/l  
Number of slats by m/l  
Nombre de lames par m/l

Según proyecto  
Depending on project  
Selon le projet

Peso conjunto (Lama A-145 + Perfil clipaje)  
Weight set (Slat A-145 + Clipping profile)  
Poids de l'ensemble (Lame A-145 + profil clipable)

2,45 Kg/m

**REGUSOL**  
CELOSÍAS

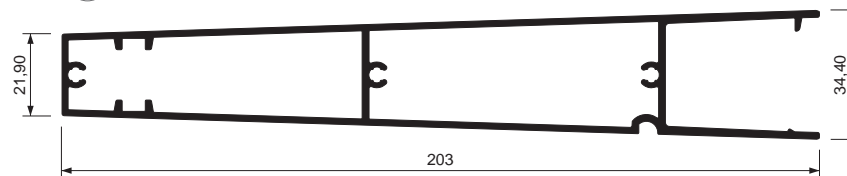
# Mod. V-200



New

051094 **LAMA V-200**  
SLAT V-200  
LAME V-200

Escala  
Scale  
Echelle  
1:2



Flecha indicativa de posición  
Position signal marked by arrow  
Flèche d'indication de position

051082

**FIJACIÓN A BRIDA PARA LAMA V-200**  
FLANGE FOR FIXATION SLAT V-200  
FIXATION À BRIDE POUR LAME V-200

051096

**JGO. TESTERO ALUMINIO LAMA V-200**  
SET OF END CAPS SLAT V-200  
PAIRE D'EMBOUTS ALUMINIUM LAME V-200

**TORNILLO ACERO INOXIDABLE 4,2x13**  
STAINLESS STEEL SCREW 4,2x13  
VIS ACIER INOX 4,2x13

**TORNILLO AUTOPERFORANTE A2 6,3x19 (DIN 7504 K)**  
FASTENER A2 6,3x19 (DIN 7504 K)  
VIS AUTOFOREUSE A2 6,3x19 (DIN 7504 K)

**CARACTERÍSTICAS TÉCNICAS / TECHNICAL CHARACTERISTICS / CARACTÉRISTIQUES TECHNIQUES**



Número de lamas por m/l  
Number of slats by m/l  
Nombre de lames par m/l

Según proyecto  
Depending on project  
Selon le project

Peso  
Weight  
Poids

2,59 Kg/m



# Mod. R-400



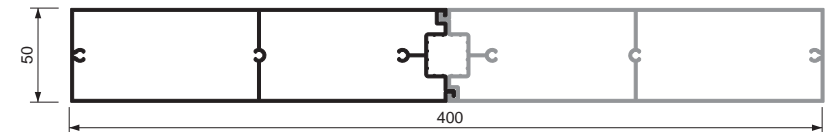
En instalaciones verticales, para alturas superiores a 4.500 mm se recomienda la instalación de la fijación a forjado.  
When the high of a vertical structure is going to be superior of 4.500 mm you must fix an intermediate bracket.  
Dans les installations verticales, pour les hauteurs supérieures à 4.500 mm, il est recommandé d'installer la fixation forgée.

New

051069 LAMA 1/2 R-400\*  
SLAT 1/2 R-400\*  
LAME 1/2 R-400\*

Escala  
Scale  
Echelle

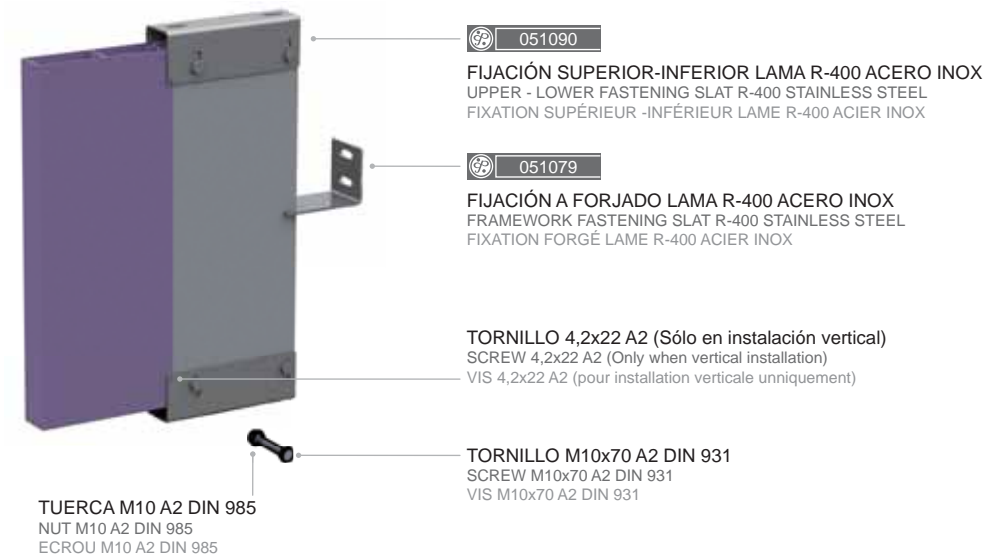
1:4



\* El modelo R-400 está formado por dos perfiles de la lama 1/2 R-400.

\* The R-400 model is made up of two 1/2 R-400 frames.

\* Le modele R-400 est composé de deux profils de lame 1/2 R-400.

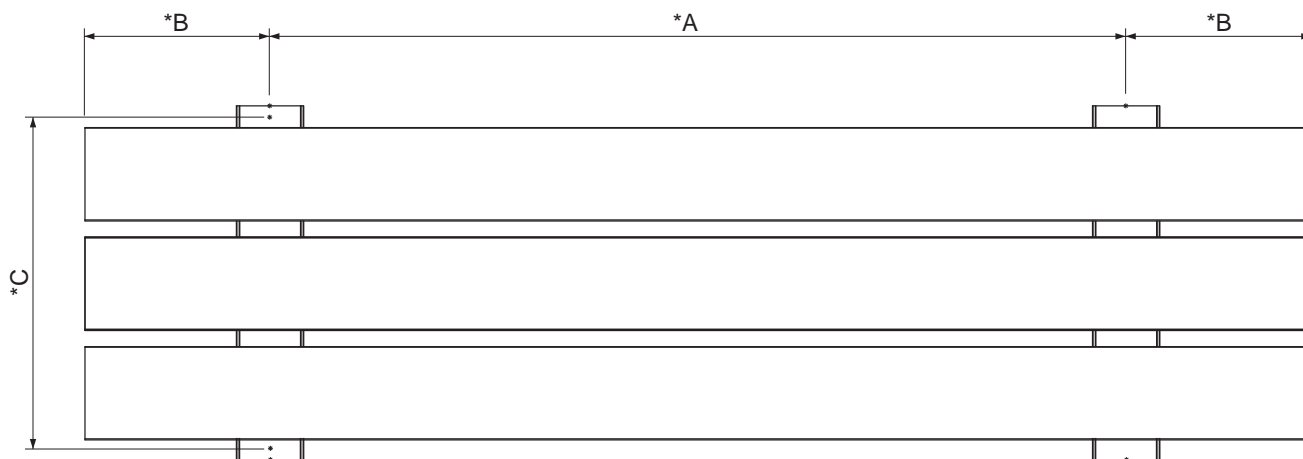


Posibilidad de instalación de un sólo perfil. / Se pueden combinar dos colores.  
Optional installation with only one profile. / Possibility of combining two colours.  
Possibilité d'installé un seul profil. / Possibilité de combiner les couleurs.

## CARACTERÍSTICAS TÉCNICAS / TECHNICAL CHARACTERISTICS / CARACTÉRISTIQUES TECHNIQUES

	Número de lamas por m/l Number of slats by m/l Nombre de lames par m/l	Según proyecto Depending on project Selon le project	Peso Weight Poids	5,92 Kg/m

# Aspectos Técnicos



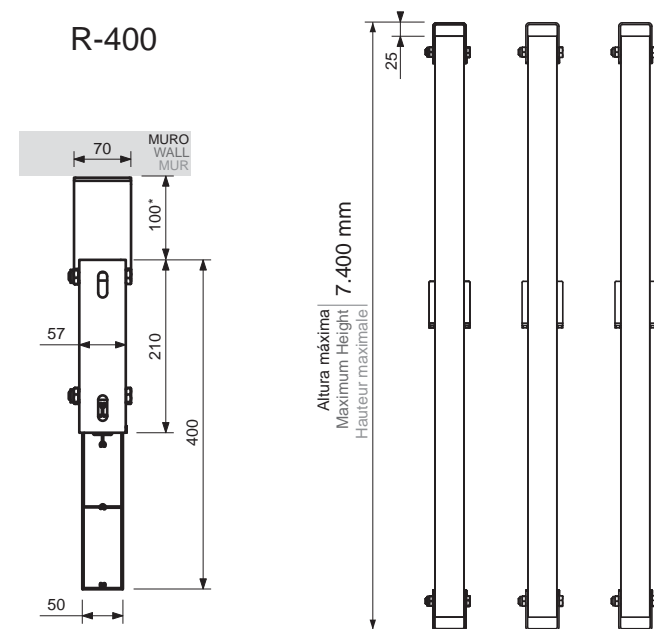
	V-5	V-200	Z		I	S	C	A-145
	AL	AL	AL	PVC	AL	AL	AL	AL
<b>*A</b> Máx. separación entre centros de soportes (mm) Max. distance between center supports (mm) Largeur max. entre centre des supports (mm)	1.200	1.500	1.500	1.000	1.500	1.500	1.500	1.500
<b>*B</b> Máx. separación entre centro soporte - lama (mm) Max. distance between center support - slat (mm) Largeur max. entre centre du support - lame (mm)	300	300	150	150	150	150	150	300
<b>*C</b> Distancia máxima entre puntos de fijación Maximum distance between fixing points Distance maximale entre les points de fixation	1.500*	Según proyecto Depending on project Selon le projet	1.500*	1.500*	1.500*	1.500*	1.500*	Según proyecto Depending on project Selon le projet

\* Cuando la distancia sea superior a 1.500 mm se deberá consultar el perfil estructural adecuado a cada instalación.  
\* ATENCIÓN: Si el valor excede del indicado, hay que instalar un perfil estructural fijado al soporte según proyecto.  
\* Ensayo realizado con soporte doble 40x40.

\* When this distance is more than 1.500 mm, ask us for information about the most suitable structural frame for your installation.  
\* NOTE: If the distance is greater than those shown, a structural profile must be attached to the surface according to the project.  
\* Test performed with dual 40x40 support.

\* Si la distance est supérieure à 1.500 mm, il faudra consulter quel sera le profil structurel adéquat à chaque installation.  
\* ATTENTION : Si la valeur excède celle qui a été indiquée, il faut installer un profil structurel fixé au support selon projet.  
\* Essai réalisé avec double support 40x40.

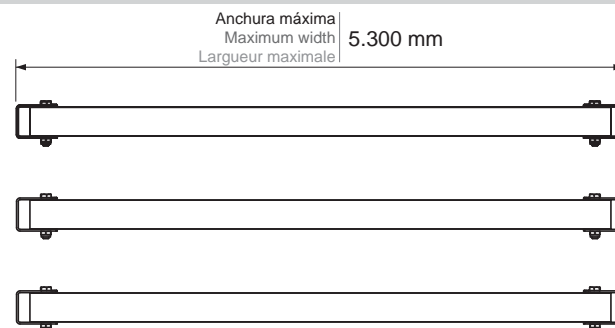
R-400



VISTA SUPERIOR  
UPPER VIEW  
VUE SUPÉRIEUR

VISTA FRONTAL POSICIÓN VERTICAL  
VERTICAL POSITION FRONT VIEW  
VUE FRONTALE POSITION VERTICALE

\* Si se instala la fijación a forjado, la separación mínima será de 100 mm.  
\* Minimum gap of 100 mm if installation is by framework fastening.  
\* Si l'installation est avec la fixation forgée, la séparation minimum sera de 100 mm.



VISTA FRONTAL POSICIÓN HORIZONTAL  
HORIZONTAL POSITION FRONT VIEW  
VUE FRONTALE POSITION HORIZONTAL



New

## BLOQUEO PARA LAMAS DE CELOSÍA FIJA

PIECE LOCK FOR FIXED LOUVER  
RENFORT POUR BRISE SOLEIL LAMES FIXES

Este bloqueo es compatible con las lamas Z, I, I microperforada, S y C.

Su función es bloquear la posible extracción de las lamas en zonas accesibles. (Sólo es instalable con el soporte doble atornillado con mecanizado de paso 100 mm -1 lama cada 100 mm-).

This lock is compatible with Z, I, I micro-perforated, S and C slats.

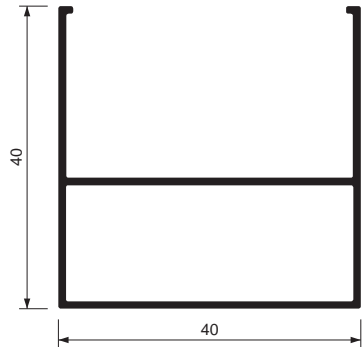
These prevent slats from being removed in accessible areas. (This can only be installed with a double support bolted to holes 100 mm -1 slat every 100 mm-).

Ce verrouillage est compatible avec les lames Z, I, I micro-perforées, S et C.

Sa fonction est d'empêcher l'éventuelle extraction des lames dans les zones accessibles. (Elles ne peuvent être installées qu'avec le support double vissé avec usinage pas de 100 mm -1 lame tous les 100 mm-).

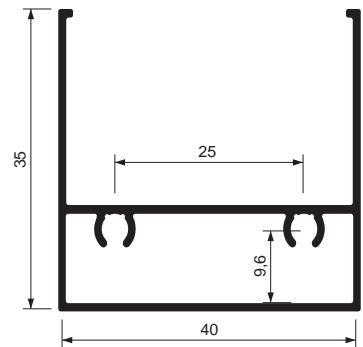
050104 SOPORTE DOBLE  
DOUBLE SUPPORT  
SUPPORT DOUBLE

1:1



050030 SOPORTE DOBLE AUTO-ROSCADO  
DOUBLE SUPPORT SELF-TAPPING  
SUPPORT DOUBLE AUTO-TARAUDAGE

1:1

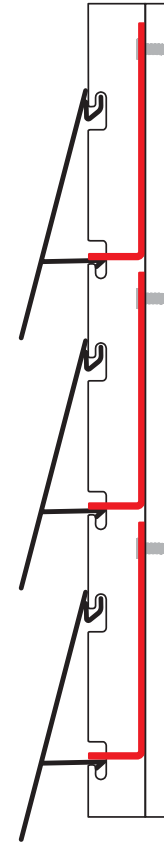


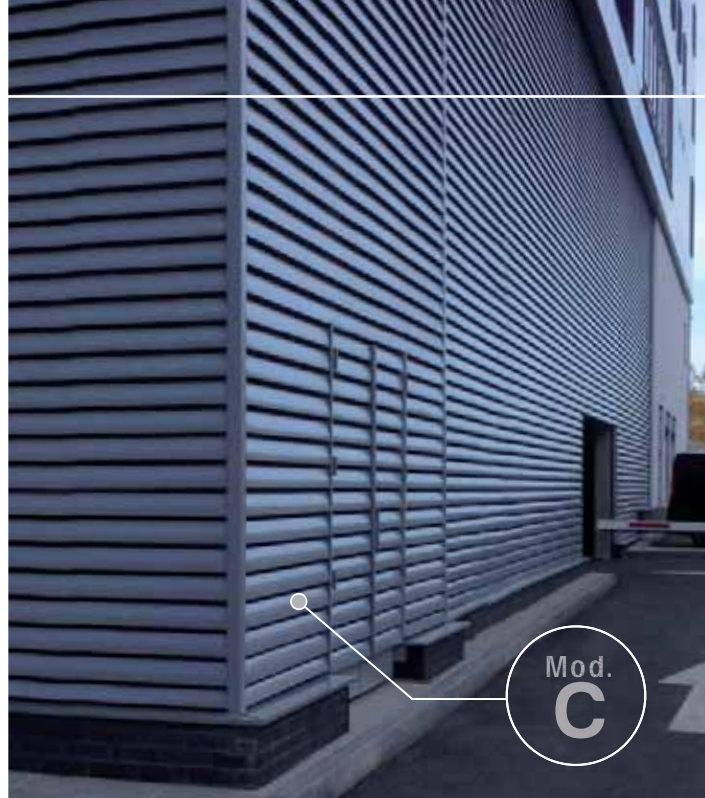
TORNILLO 4,2x13 mm A2 FIJACIÓN  
SCREW 4,2x13 mm A2 FIXATION  
VIS 4,2x13 mm A2 FIXATION



051086

BLOQUEO PARA LAMAS DE CELOSÍA FIJA  
PIECE LOCK FOR FIXED LOUVER  
RENFORT POUR BRISE SOLEIL LAMES FIXES







Mod.  
V-200





Mod.  
O-210



# Celosías Móviles

## Mobile Louvers / Brises Soleil Mobiles

Mod. D-7	22
Mod. AC-150	23
Mod. AP-75	24
Mod. AP-140	25
Mod. O-120	26
Mod. O-210	27
Mod. O-300	32
Mod. R-400	34

La reorientación de la luz natural por efecto de celosías móviles en fachadas logra disminuir el uso de iluminación artificial, colaborando con el control de las ganancias de calor y reduciendo el consumo energético, contribuyendo así a una arquitectura sostenible.

Con nuestra gama de celosías móviles de aluminio extruido, abarcamos unas superficies de cobertura que comprenden desde los 75 a los 300 mm, permitiendo unos diseños dinámicos y personalizados mediante el empleo de las distintas posibilidades de instalación, lamas horizontales, verticales o la combinación de fijas y móviles.

Nuestros sistemas de lamas reducen considerablemente el ruido ambiente especialmente en entornos urbanos, así como también pueden ser utilizados como barreras visuales o revestimientos de fachadas.

Para todo ello disponemos de un departamento técnico I+D+i, el cual está a su disposición para encontrar la mejor solución y asesoramiento a cualquier tipo de proyecto.

Natural light falling on façades is redirected by mobile louvers to reduce artificial light requirements, to control heat gain and to reduce energy consumption, helping to attain sustainable architecture.

Our range of extruded aluminium mobile louvers is suitable for surfaces from 75 to 300 mm, offering users the opportunity to create dynamic and personalised designs by choosing different installation methods with horizontal and vertical slats or a combination of fixed and mobile options.

Our louver systems are extremely effective for reducing environmental noise, especially in urban settings, and can be used as visual barriers or as cladding on façades.

To help you we have an R&D+i technical department at your service to find the best solution and to advise you, whatever the type of project.

La réorientation de la lumière naturelle causée par l'effet des brises soleil orientables sur les façades a pour conséquence la réduction de l'éclairage artificiel, ce qui permet de contrôler l'augmentation de la chaleur et de réduire la consommation d'énergie en contribuant ainsi à réaliser une architecture durable.

Avec notre gamme de brise soleil orientables en aluminium extrudé, nous obtenons une superficie de recouvrement de 75 à 300 mm, qui permettent des conceptions dynamiques et personnalisées moyennant l'emploi de différents types d'installation, des lames horizontales ou verticales ou la combinaison de lames fixes et orientables.

Nos systèmes de lames réduisent considérablement le bruit ambiant notamment dans les zones urbaines. Ils peuvent être utilisés comme barrières visuelles ou comme revêtement de façades.

Pour ce faire, nous disposons d'un département technique R&D+i, qui est à votre disposition pour vous aider à trouver la meilleure solution et le meilleur conseil quel que soit le projet.

# REGUSOL

CELOSÍAS



Posibilidad de ampliación con perfil divisor central 50x40  
 Possibility of enlargement by means of a dividing central profile 50x40  
 Possibilité de grande largeur grâce à un profil central 50x40

**005170**  
**MANDO ROTARY INOX**  
 INOX ROTARY CONTROL  
 SYSTÈME ROTARY INOX



# Mod. D-7

SECCIÓN  
SECTION

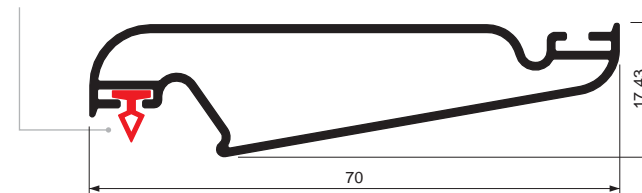


**005390**

**GOMA CO-EXTRUSIÓN**  
 CO-EXTRUDED RUBBER  
 JOINT CAOUTCHOUC CO-EXTRUDÉ

**054050**  
 Escala  
Scale  
Echelle **1:1**

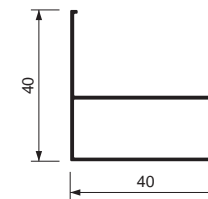
**LAMA D-7**  
 SLAT D-7  
 LAME D-7



**050104**

**SOPORTE DOBLE CELOSÍA**  
 DOUBLE SUPPORT SLAT  
 SUPPORT DOUBLE BRISE SOLEIL

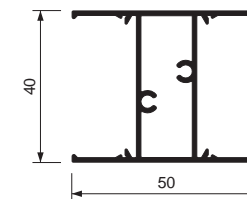
Escala  
Scale  
Echelle **1:2**



**005110**

**PERFIL DIVISOR CENTRAL MALLORQUINA 50x40**  
 DIVIDING CENTRAL PROFILE MALLORQUINA 50x40  
 PROFIL CENTRAL MOD. D-7 50x40

Escala  
Scale  
Echelle **1:2**



## CARACTERÍSTICAS TÉCNICAS / TECHNICAL CHARACTERISTICS / CARACTÉRISTIQUES TECHNIQUES

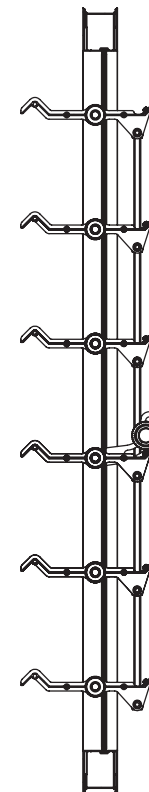
	Número de lamas por m/l Number of slats by m/l Nombre de lames par m/l	<b>AL</b>	<b>Peso</b> Weight Poids	<b>AL</b>	*Anchura máxima aconsejada *Maximum recommended width *Largeur maximum conseillée	<b>AL</b>
		<b>16,7</b>		<b>7,92 kg/m²</b>		<b>950 mm</b>



# Mod. AC-150



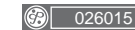
SECCIÓN  
SECTION  
SECTION



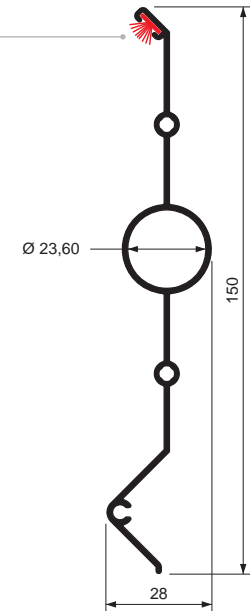
New



**LAMA AC-150**  
SLAT AC-150  
LAME AC-150



**FELPUDO REF. 69-550**  
BRUSH REF. 69-550  
JOINT BROUSSE REF. 69-550



CARACTERÍSTICAS TÉCNICAS / TECHNICAL CHARACTERISTICS / CARACTÉRISTIQUES TECHNIQUES



Número de lamas por m/l  
Number of slats by m/l  
Nombre de lames par m/l

AL

7,3

Peso  
Weight  
Poids

AL

9,5 kg/m<sup>2</sup>

Anchura máxima aconsejada  
Maximum recommended width  
Largeur maximum conseillée

AL

2.150 mm

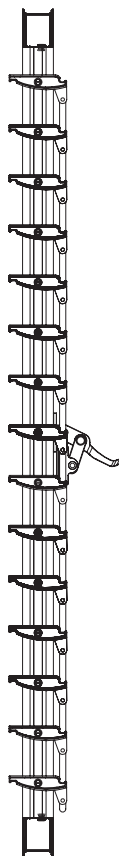
# REGUSOL

CELOSÍAS

# Mod. AP-75



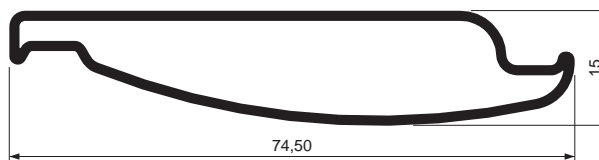
SECCIÓN  
SECTION  
SECTION



054020 **LAMA AP-75**  
SLAT AP-75  
LAME AP-75

Escaleta  
Scale  
Echelle

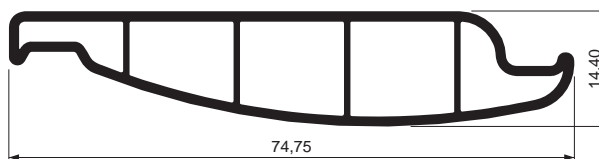
1:1



054001 **LAMA AP-75 / PVC**  
SLAT AP-75 / PVC  
LAME AP-75 / PVC

Escaleta  
Scale  
Echelle

1:1



056004

**PORTALAMAS + PLETINA PVC**  
SLATS SUPPORT + FLAT BAR IN PVC  
PORTE LAMES + PLATINE PVC



054004

**MANDO DE ORIENTACIÓN**  
ORIENTATION HANDLE  
MÉCANISME D'ORIENTATION



054002

**JGO. TESTERO PVC SISTEMA PIVOTE**  
SET PVC END CAPS PIVOT SYSTEM  
PIRES D'EMBOUS PVC POUR SYSTÈME PIVOT



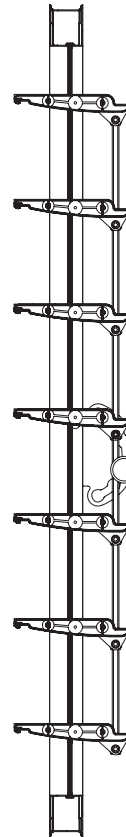
CARACTERÍSTICAS TÉCNICAS / TECHNICAL CHARACTERISTICS / CARACTÉRISTIQUES TECHNIQUES

	Número de lamas por m/l Number of slats by m/l Nombre de lames par m/l	<b>AL / PVC</b>	Peso Weight Poids	<b>AL / PVC</b>	Anchura máxima aconsejada Maximum recommended width Largeur maximum conseillée	<b>AL / PVC</b>
		<b>14</b>		<b>7,26 kg/m<sup>2</sup> / 4,10 kg/m<sup>2</sup></b>		<b>1.600 / 1.200 mm</b>

# Mod. AP-140



## SECCIÓN SECTION SECTION



026015

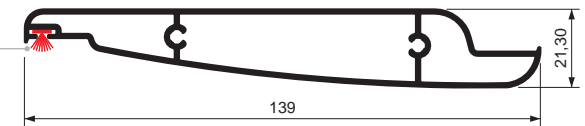
FELPUDO REF. 69-550  
BRUSH REF. 69-550  
JOINT BROSSE REF. 69-550

056025

Escala  
Scale  
Echelle  
1:2

### LAMA AP-140

SLAT AP-140  
LAME AP-140

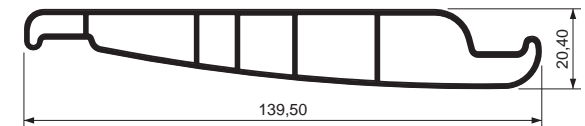


056001

Escala  
Scale  
Echelle  
1:2

### LAMA AP-140 / PVC

SLAT AP-140 / PVC  
LAME AP-140 / PVC



Este modelo de lama presenta, a diferencia de modelos similares, su centro de giro en una posición equilibrada, de manera que permite accionarla manualmente con un mínimo esfuerzo.

El felpudo de sellado incorporado facilita un suave cierre de la celosía evitando, así, el golpe entre las mismas.

This new type of louver profile is featuring comparing with other similar types its turning center in a balanced position as for this it allows to drive it manual with a minimum effort.

For a more precise use it has a sealing brush to allow a softer closing of the louver, at the same time it allows a perfect adjustment between louvers avoiding any hits between slats.

Ce modèle de lame, à la différence des modèles similaires, a son centre de rotation dans une position équilibrée, de manière à ce que son actionnement manuel se réalise sans effort.

Le joint intégré permet une fermeture douce brises soleil qui évite qu'elles ne cognent entre les lames.

## CARACTERÍSTICAS TÉCNICAS / TECHNICAL CHARACTERISTICS / CARACTÉRISTIQUES TECHNIQUES

	Número de lamas por m/l Number of slats by m/l Nombre de lames par m/l	AL / PVC	Peso Weight Poids	AL / PVC	Anchura máxima aconsejada Maximum recommended width Largeur maximum conseillée	AL / PVC		Paso máximo Maximum gap Pas maximum	AL / PVC
		8,23		9,24 kg/m <sup>2</sup> / 4,90 kg/m <sup>2</sup>		Pivote / Pivot/ Pivot Reja / Grid/ Grille	2.000 / 1.500 mm 2.500 / 2.000 mm		132,50 mm

SISTEMA PIVOTE Y SISTEMA REJA / PIVOT SYSTEM AND GRID SYSTEM / SYSTÈME PIVOT ET SYSTÈME GRILLE

# REGUSOL

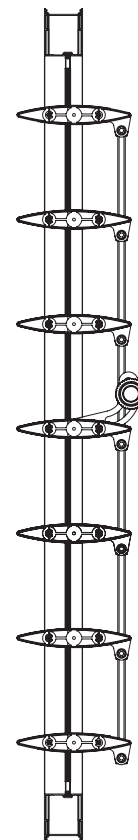
CELOSÍAS

# Mod. O-120



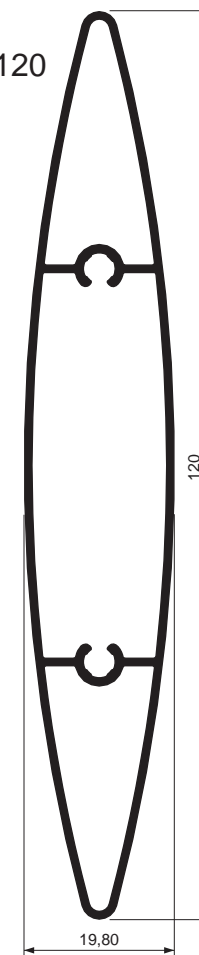
Instalación montaje lama vertical  
Vertical louver assembly installation  
Assemblage vertical des lames

SECCIÓN  
SECTION  
SECTION



051002  
Escala  
Scale  
Echelle  
1:1

LAMA O-120  
SLAT O-120  
LAME O-120



CARACTERÍSTICAS TÉCNICAS / TECHNICAL CHARACTERISTICS / CARACTÉRISTIQUES TECHNIQUES

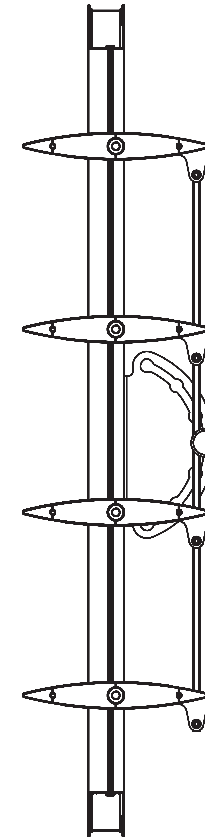
	Número de lamas por m/l Number of slats by m/l Nombre de lames par m/l	AL	Peso Weight Poids	AL	Anchura máxima aconsejada Maximum recommended width Largeur maximum conseillée	AL	Paso máximo Maximum gap Pas maximum	AL
	9		7,20 kg/m <sup>2</sup>		Pivote / Pivot / Pivot Reja/ Grid/ Grille	2.000 mm 2.500 mm	115 mm	

SISTEMA PIVOTE Y SISTEMA REJA / PIVOT SYSTEM AND GRID SYSTEM / SYSTÈME PIVOT ET SYSTÈME GRILLE

# Mod. O-210



SECCIÓN  
SECTION  
SECTION

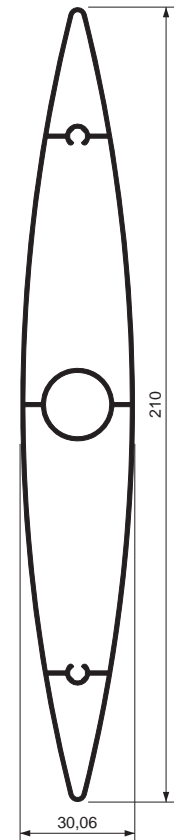


051022  
Escala  
Scale  
Echelle


1:2

**LAMA O-210**

SLAT O-210  
LAME O-210



## CARACTERÍSTICAS TÉCNICAS / TECHNICAL CHARACTERISTICS / CARACTÉRISTIQUES TECHNIQUES

	Número de lamas por m/l Number of slats by m/l Nombre de lames par m/l	<b>AL</b>	Peso Weight Poids	<b>AL</b>	Anchura máxima aconsejada Maximum recommended width Largeur maximum conseillée	<b>AL</b>	Paso máximo Maximum gap Pas maximum	<b>AL</b>
		<b>5</b>		<b>9,5 kg/m<sup>2</sup></b>		<b>Reja / Grid / Grille</b>	<b>3.000 mm</b>	<b>205 mm</b>

SISTEMA PIVOTE Y SISTEMA REJA / PIVOT SYSTEM AND GRID SYSTEM / SYSTÈME PIVOT ET SYSTÈME GRILLE

# Aspectos Técnicos / Mod. AC-150 AP-140 O-120 O-210

## ARCOS DE ORIENTACIÓN

ORIENTATION ARCH  
ARC D'ORIENTATION

Arco de orientación con una línea más suave y armónica que los existentes en el mercado, fabricado en **aluminio de 3 mm**.

Disponemos de diferentes modelos para la AP-140, O-120 y O-210. Es compatible con el mando de orientación de aluminio. Permite su laca-do en el mismo color que las lamas y la varilla de transmisión.

Adjustment piece with a smoother, more harmonious design than others on the market, manufactured in **3 mm aluminium**.

We have different models for the AP-140, O-120 and O-210. Compatible with the aluminium adjustment piece. Can be lacquered in the same colour as the slats and the transmission rod.

Arc d'orientation qui présente une ligne plus douce et harmonieuse que celles existantes sur le marché, fabriquées en **aluminium de 3 mm**.

Nous disposons de différents modèles pour l'AP-140, O-120 et O-210. Compatibles avec la commande d'orientation en aluminium. Ils peuvent être laqués dans la même couleur que les lames et la baguette de transmission.

051121

ARCO ORIENTACIÓN AP-140 / O-120  
ORIENTATION ARCH AP-140 / O-120  
ARC D'ORIENTATION AP-140 / O-120



Posiciones respecto a la vertical:  
Positions to the vertical:  
Position par rapport à la verticale:

0°, 30°, 55°, 72°, 90°, 115°, y 140°

051019

ARCO ORIENTACIÓN O-210  
ORIENTATION ARCH O-210  
ARC D'ORIENTATION O-210



Posiciones respecto a la vertical:  
Positions to the vertical:  
Position par rapport à la verticale:

0°, 27°, 51°, 90°, 114° y 138°

## MANDO DE ORIENTACIÓN

ORIENTATION HANDLE  
COMMANDE D'ORIENTATION

Sistema de orientación fabricado en **aluminio** que, además de ofrecer una gran mejora estética frente a los existentes, también presenta un mayor valor ergonómico, permitiendo una regulación manual de las celosías instaladas con el sistema de transmisión con varilla, más sencilla y eficaz.

Adjustment system manufactured in **aluminium** which, as well as being more attractive than other models, is also more ergonomic. Slats can be adjusted manually with a rod, which is simple and efficient.

Système d'orientation fabriqué en **aluminium** qui, outre le fait d'offrir une importante amélioration esthétique face à ceux qui existent déjà, présente également une meilleure capacité ergonomique, ce qui permet une régulation manuelle des jalousies installées avec le système de transmission à baguette, plus simple et efficace.

051110

VARILLA DE TRANSMISIÓN 8 mm DE ALUMINIO  
ALUMINIUM TRANSMISSION ROD 8 mm  
TIGE DE TRANSMISSION 8 mm D'ALUMINIUM



051011

MANDO DE ORIENTACIÓN DE ALUMINIO AP-140 / O-120 / O-210  
ALUMINIUM ORIENTATION HANDLE AP-140 / O-120 / O-210  
COMMANDE D'ORIENTATION D'ALUMINIUM AP-140 / O-120 / O-210

New

## MANDO DE ORIENTACIÓN INOX

INOX ORIENTATION HANDLE  
COMMANDE D'ORIENTATION INOX

Mando compatible para instalaciones con sistema reja o pivote, eliminando el montaje de la fijación a marco, mejorando estéticamente el conjunto, ya que presenta un marco libre de elementos y fijaciones.

Permite un rango de orientación de las lamas de 140° aproximadamente.

Adjustment control suitable for installations with grille or pivoting system, eliminating the frame assembly, enhancing the appearance of the ensemble with a frame that has no fixtures or fittings.

Slats have a turning radius of approximately 140°.

Commande compatible pour les installations avec système de grille ou pivot. Élimine le montage de la fixation à l'encadrement, en améliorant esthétiquement l'ensemble étant donné que le cadre se présente libre d'éléments et de fixations.

Elle permet un rang d'orientation de lames de 140° approximativement.

056063

ARCO DE ORIENTACIÓN S/MARCO AC-150 / AP-140 / O-120  
ORIENTATION ARC WITHOUT FRAME AC-150 / AP-140 / O-120  
ARC D'ORIENTATION SANS CADRE AC-150 / AP-140 / O-120



051250

MANDO DE ORIENTACIÓN DE INOX  
STAINLESS ORIENTATION HANDLE  
COMMANDE D'ORIENTATION INOX AC-150

051110

VARILLA DE TRANSMISIÓN 8 mm DE ALUMINIO  
ALUMINIUM TRANSMISSION ROD 8 mm  
TIGE DE TRANSMISSION 8 mm D'ALUMINIUM

# Mod. AC-150 AP-75 AP-140 O-120 O-210 Aspectos Técnicos

## MARCO 50x40 FRAME 50x40 / CADRE 50x40

Este sistema de marco permite, con la celosía cerrada, un sellado total entre las lamas y el marco, gracias a la incorporación de felpudos en el perfil. Es compatible con las lamas de celosía AC-150, AP-75, AP-140, O-120 y O-210.

Ofrece una alta resistencia a la flexión lateral, una robustez que permite un acabado perfecto en las instalaciones a obra, eliminando las deformaciones por irregularidades del muro.

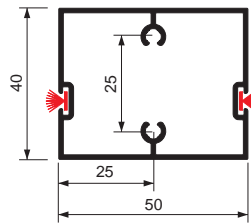
This system means that when the slats are completely closed the brush forms a seal between slat and frame. It is compatible with the AC-150, AP-75, AP-140, O-120 and O-210 louver slats.

It is highly resistant to lateral bending and robust enough to give a perfect finish to building installations, eliminating deformation due to faults in the wall.

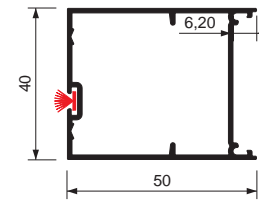
Ce système d'encadrement permet, lorsque brise soleil est fermé, une isolation totale entre les lames et le cadre, grâce à l'incorporation de joints brosse sur le profil. Il est compatible avec les lames des brises soleil AC-150, AP-75, AP-140, O-120 et O-210.

Il offre une haute résistance à la flexion latérale, une solidité qui permet une finition parfaite dans les installations directes sur gros œuvre en éliminant les déformations dues aux irrégularités du mur.

005111 MARCO CENTRAL 50x40  
CENTRAL FRAME 50x40  
CADRE CENTRAL 50x40



005052 MARCO 50x40 CON SELLADO  
FRAME 50x40 SEILED  
CADRE 50x40



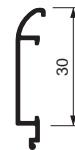
## SOLAPES OVERLAPS / COUVRE JOINT

Este marco de 50x40 permite la instalación de solapes de 30, 50 y 80 mm, tanto al exterior como al interior del marco. Esta mejora permite en las instalaciones enrasadas a obra sellar la unión entre el marco y la obra.

This 50x40 frame makes it possible to install overlaps of 30, 50 and 80 mm, both inside and outside the frame. This upgrade is used to seal the join between frame and building for seamless built-in installations.

Ce cadre 50x40 permet l'installation de couvre joint de 30, 50 et 80 mm, tant à l'extérieur qu'à l'intérieur du cadre. Cette amélioration permet dans les installations nivelées sur gros œuvre de sceller l'union entre l'encadrement et le bâtiment.

005201 SOLAPE 30  
OVERLAP 30  
COUVRE JOINT 30



005211 SOLAPE 50  
OVERLAP 50  
COUVRE JOINT 50



005221 SOLAPE 80  
OVERLAP 80  
COUVRE JOINT 80



DETALLE FELPUDO PERIMETRAL  
BRUSH PERIMETER DETAIL  
DÉTAIL JOINT PÉRIPHÉRIQUE





Testero O-210  
posición fija







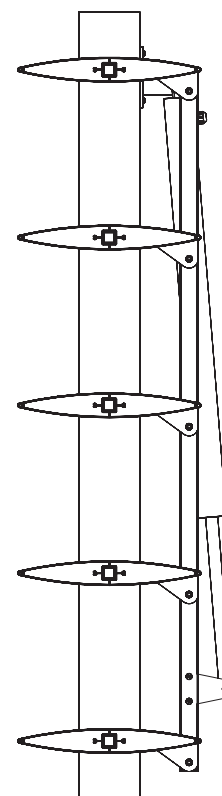
Mod.  
O-300

**REGUSOL**  
CELOSÍAS

# Mod. O-300



SECCIÓN  
SECTION  
SECTION



Con este modelo de celosía conseguimos una mejora estética y funcional respecto al anterior, ya que la lama está extruida en una única pieza de aluminio.

El sistema de fijación de los ejes, porta un doble sistema de seguridad, que garantiza la fijación y evita el efecto de desprendimiento producido por la vibración.

La fricción producida por el giro de las lamas en los ejes y en la pletina de transmisión, se evita con la utilización de casquillos plásticos que garantizan un movimiento suave y silencioso.

These louvers are more attractive and functional than their predecessors, because the slats are extruded from a single piece of aluminium.

Slats feature a double safety system, guaranteeing they are fixed firmly in place and preventing them from coming loose as a result of vibration.

Friction from turning the slats and the transmission plate is reduced by using plastic caps that guarantee a smooth, silent movement.

Avec ce modèle de brise soleil nous obtenons une amélioration esthétique et fonctionnelle par rapport au modèle précédent grâce au fait que la lame est extrudée en une seule pièce d'aluminium.

Le système de fixation des axes, incorpore un double système de sécurité qui garantit la fixation et évite l'effet de décollement produit par la vibration.

La friction produite par la rotation des lames sur les axes et sur la platine de transmission est évité par l'utilisation de rondelles en plastique qui garantissent un mouvement doux et silencieux.

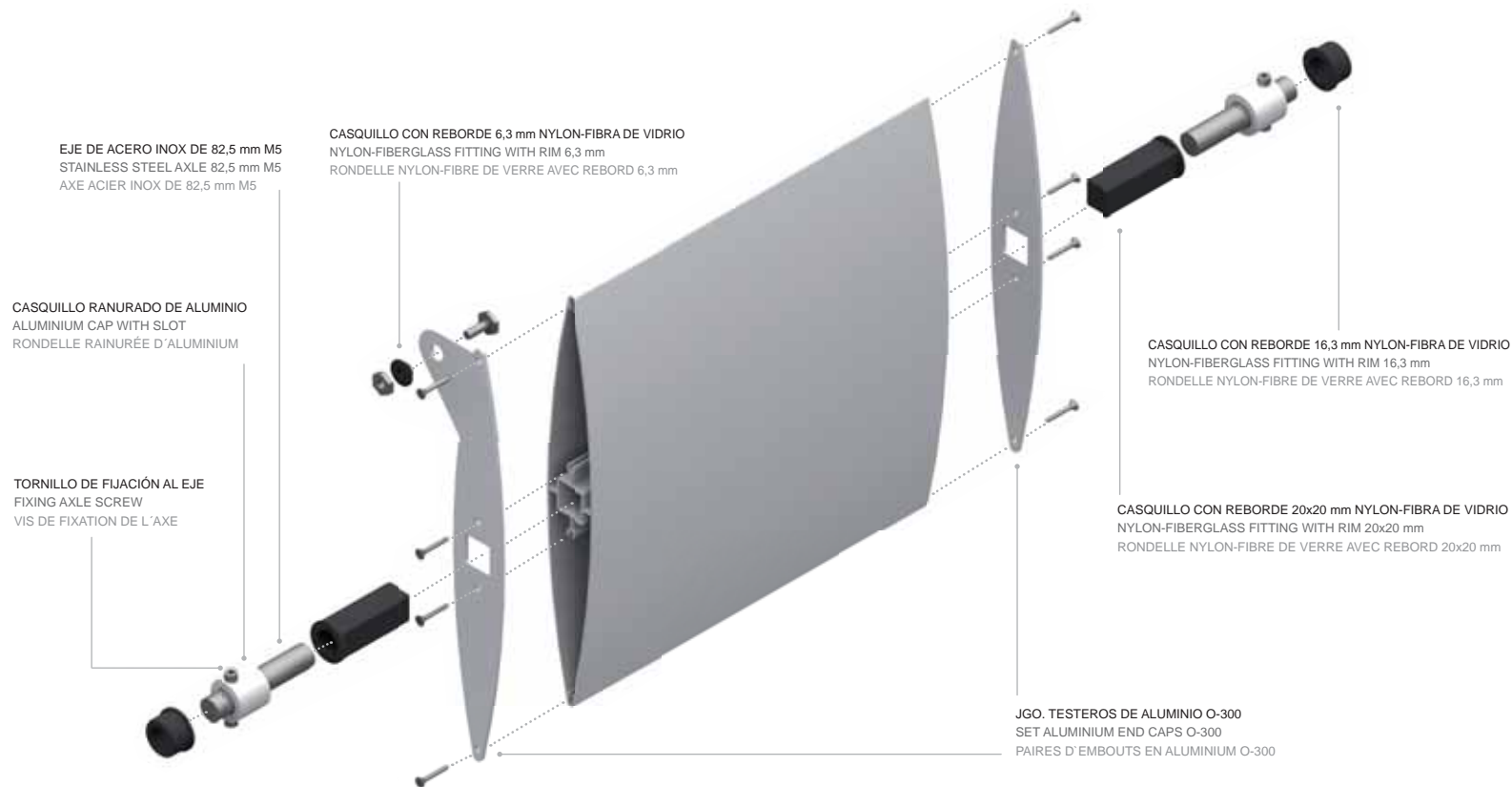
## CARACTERÍSTICAS TÉCNICAS / TECHNICAL CHARACTERISTICS / CARACTÉRISTIQUES TECHNIQUES

	Número de lamas por m/l Number of slats by m/l Nombre de lames par m/l	<b>AL</b>	Peso Weight Poids	<b>AL</b>	Anchura máxima aconsejada Maximum recommended width Largeur maximum conseillée	Reja/ Grid/ Grille	<b>AL</b>	Paso máximo Maximum gap Pas maximum	<b>AL</b>
	<b>4</b>		<b>15 kg/m<sup>2</sup></b>				<b>H. - 4.000 mm</b> <b>V. - 4.500 mm</b>		<b>280 mm</b>

SISTEMA REJA / GRID SYSTEM / SYSTÈME GRILLE

NOTA / NOTE / NOTE

Tornillería utilizada en acero inoxidable.  
Stainless steel screws used.  
Visserie en acier inoxydable.

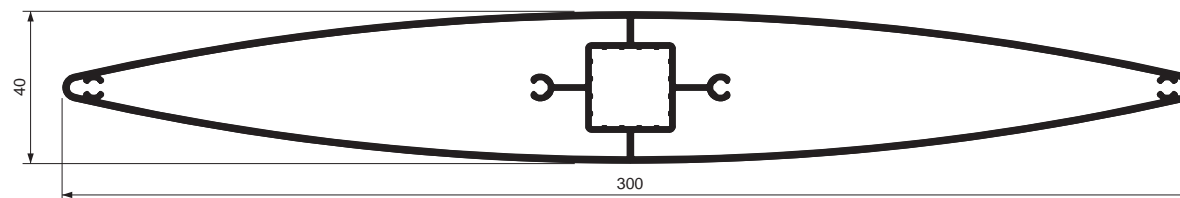


051092  
Escala  
Scale  
Echelle

1:2

LAMA O-300

SLAT O-300  
LAME O-300



**REGUSOL**  
CELOSÍAS

# Mod. R-400 Móvil / Mobile / Mobile

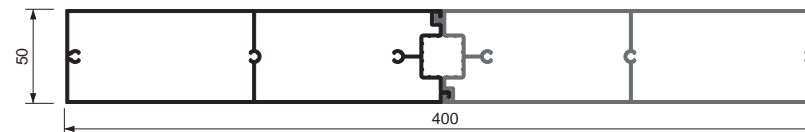


Ángulo de inclinación máximo con motor 300 mm: 0° a 120°  
Maximum tilt angle with 300 mm motor: 0° a 120°  
Angle d'inclination maximum avec moteur 300 mm: 0° a 120°

New



**LAMA 1/2 R-400\***  
SLAT 1/2 R-400\*  
LAME 1/2 R-400\*



\* El modelo R-400 está formado por dos perfiles de la lama 1/2 R-400  
\* The R-400 model is made up of two 1/2 R-400  
\* Le modèle R-400 est composé de deux profils de lame 1/2 R-400

La celosía R-400 se puede instalar tanto en posición vertical como en horizontal, pudiendo ser orientada desde 0° (posición de cerrado) a 150° (posición máxima recomendada de apertura), dependiendo de su accionamiento, con el objetivo de poder aprovechar al máximo la luz y el calor de los rayos solares.

Posibilidad de instalación de paneles fotovoltaicos en la cara externa de la lama, pudiendo generar energía, para lograr autosuficiencia energética.

The R-400 louver can be installed either a vertical or horizontal position, and can be tilted from 0° (closed position) to 150° (maximum recommended open angle), depending on the drive mechanism, to make the most of the light and warmth of the sun.

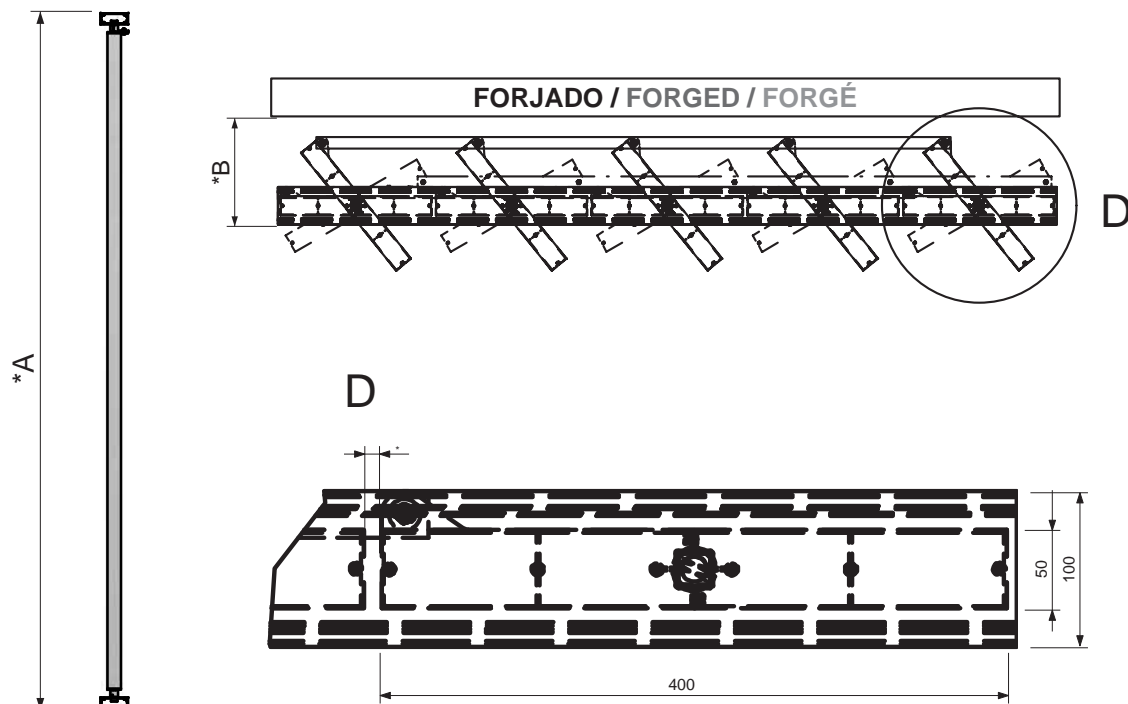
Option to install photovoltaic panels on the outside of the slat to generate power and achieve energy self-sufficiency.

Le brise soleil R-400 peut être installé tant en position verticale qu'en position horizontale et peut être orientée de 0° (position fermé) jusqu'à 150° (position maximale d'ouverture recommandée), dépendant de son actionnement, dans le but de profiter au maximum de la lumière et de la chaleur des rayons de soleil.

Possibilité d'installation de panneaux photovoltaïques sur la face externe de la lame, pouvant générer de l'énergie en vue d'atteindre l'autosuffisance énergétique.

## CARACTERÍSTICAS TÉCNICAS / TECHNICAL CHARACTERISTICS / CARACTÉRISTIQUES TECHNIQUES

	Número de lamas por m/l	Según proyecto	Peso	14,85 Kg/m <sup>2</sup>
	Number of slats by m/l	Depending on project	Weight	
	Nombre de lames par m/l	Selon le project	Poids	



- \* Distancia entre ejes de la lama variable, según proyecto. Mínimo 10 mm.
- \* Distances between slats varies according to the project. Minimum 10 mm.
- \* Distance entre axe de la lame variable, selon le projet. Minimum 10 mm.



Instalación montaje lama vertical  
Vertical louver assembly installation  
Assemblage vertical des lames

	Posición horizontal / Horizontal position / Position horizontal	Posición vertical / Vertical position / Position vertical
<b>*A</b> Distancia máxima entre lamas Distance between slat maximum Distance maximum entre lames	<b>5.300 mm</b>	<b>5.500 mm</b>
	Accionamiento manual / Manually operated / Manoeuvre manuelle	Accionamiento a motor / Motor drive / Manoeuvre moteur
<b>*B</b> Distancia mínima a forjado Distance minimum to forge Distance minimum á forgé	<b>270 mm</b>	<b>320 mm</b>



Mod.  
O-210



Mod.  
O-210



Mod.  
O-120



# Aspectos Técnicos

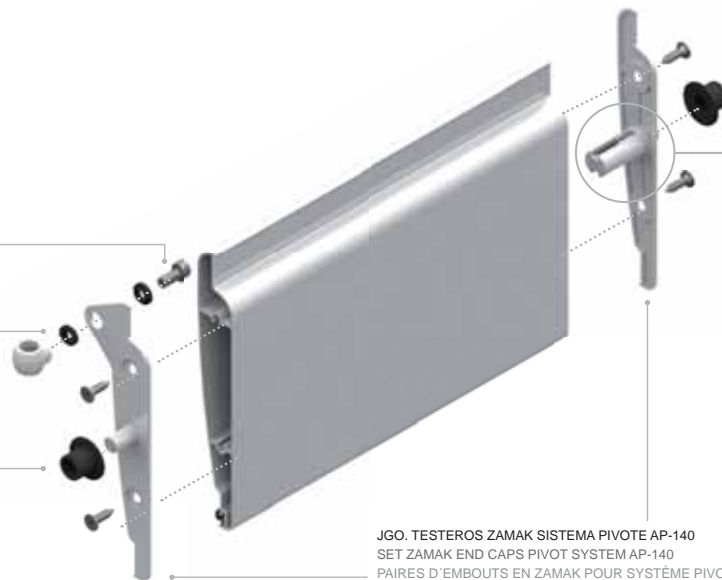
## AP-140 SISTEMA PIVOTE

AP-140 PIVOT SYSTEM / AP-140 SYSTÈME PIVOT

**TORNILLO FIJACIÓN TRANSMISIÓN**  
FIXING SCREWS FOR TRANSMISSION  
VIS DE FIXATION POUR TRANSMISSION

**CASQUILLO ANTIFRICCIÓN Nº2 NYLON-FIBRA DE VIDRIO**  
NYLON-FIBERGLASS ANTI-FRICTION CAP Nº2  
RONDELLE ANTIFROTEMENT Nº2 NYLON-FIBRE DE VERRE

**CASQUILLO ANTIFRICCIÓN Nº1 NYLON-FIBRA DE VIDRIO**  
NYLON-FIBERGLASS ANTI-FRICTION CAP Nº1  
RONDELLE ANTIFROTEMENT Nº1 NYLON-FIBRE DE VERRE



**JGO. TESTEROS ZAMAK SISTEMA PIVOTE AP-140**  
SET ZAMAK END CAPS PIVOT SYSTEM AP-140  
PAIRES D'EMBOUTS EN ZAMAK POUR SYSTÈME PIVOT AP-140



**PIVOTE RETRÁCTIL**  
RETRACTABLE PIVOT  
PIVOT RETRACTIL



**JGO. TESTEROS DE ALUMINIO SISTEMA PIVOTE O-120**  
SET ALUMINIUM END CAPS PIVOT SYSTEM O-120  
PAIRES D'EMBOUTS EN ALUMINIUM POUR SYSTÈME PIVOT O-120

## O-210 SISTEMA REJA

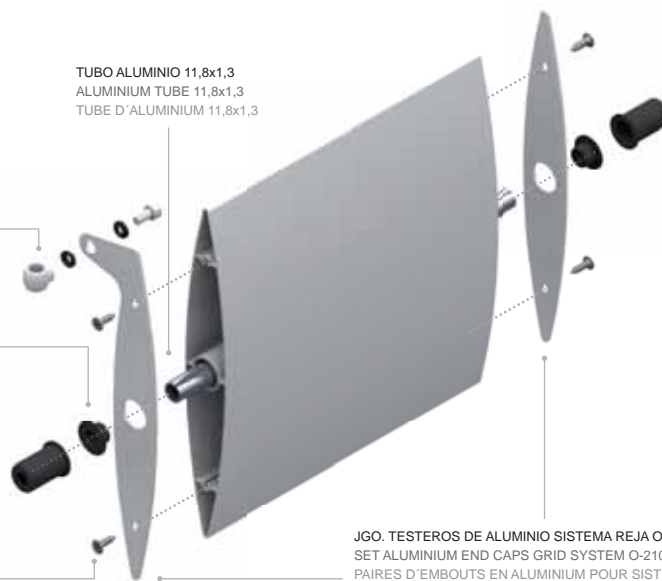
O-210 GRID SYSTEM / O-210 SYSTÈME GRILLE

**CASQUILLO TRANSMISIÓN ZAMAK**  
ZAMAK TRANSMISSION FITTING  
RONDELLE DE TRANSMISSION ZAMAK

**CASQUILLO DE TESTERO NYLON-FIBRA DE VIDRIO**  
NYLON-FIBERGLASS END CAP FITTINGS  
RONDELLE POUR EMBOUTS NYLON-FIBRE DE VERRE

**CASQUILLO DE MARCO NYLON-FIBRA DE VIDRIO**  
NYLON-FIBERGLASS FRAME FITTINGS  
RONDELLE POUR CADRE NYLON-FIBRE DE VERRE

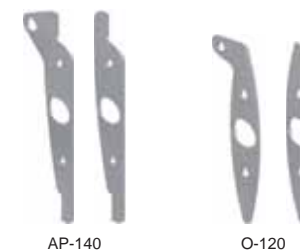
**TORNILLO FIJACIÓN 4,2x13**  
FIXING SCREW 4,2x13  
VIS DE FIXATION 4,2x13



**TUBO ALUMINIO 11,8x1,3**  
ALUMINIUM TUBE 11,8x1,3  
TUBE D'ALUMINIUM 11,8x1,3

**JGO. TESTEROS DE ALUMINIO SISTEMA REJA O-210**  
SET ALUMINIUM END CAPS GRID SYSTEM O-210  
PAIRES D'EMBOUTS EN ALUMINIUM POUR SYSTÈME GRILLE O-210

**JGO. TESTEROS DE ALUMINIO SISTEMA REJA**  
SET ALUMINIUM END CAPS GRID SYSTEM  
PAIRES D'EMBOUTS EN ALUMINIUM POUR SYSTÈME GRILLE



056061

**AC-150 SISTEMA REJA COMPLETO**  
AC-150 GRID SYSTEM  
AC-150 SYSTÈME GRILLE COMPLET





## OPCIONES DE MOTORIZACIÓN

MOTORIZING OPTIONS / MOTORISATION EN OPTION  
(AC-150 / AP-75 / AP-140 / O-120 / O-210 / O-300 / R-400)

051075 \*

JGO. SISTEMA PIVOTE LAMA O-210  
SET PIVOT SYSTEM SLAT O-120  
PAIRES SYSTÈME PIVOT LAME O-120

TESTERO O-210 SISTEMA REJA  
END CAP O-210 GRID SYSTEM  
EMBOUTS O-210 SYSTÈME GRILLE

CASQUILLO ANTIFRICCIÓN A INSTALAR EN EL MARCO  
ANTIFRICTION CAP TO BE INSTALLED IN THE FRAMEWORK  
RONDELLE ANTIFROTÈMENT POUR CADRE

EJE Ø 12 mm ACERO INOXIDABLE (RETRACTIL)  
AXLE Ø 12 mm STAINLESS STEEL (RETRACTABLE)  
AXE Ø 12 mm ACIER INOXYDABLE (RETRACTIL)

Con el juego sistema pivote lama O-210, fabricado en acero inoxidable y nylon de la mejor calidad, se agiliza la instalación de las lamas O-210 sobre marcos mecanizados que tengan que ser instalados en obra y garantizan su correcto funcionamiento en los ambientes desfavorables.

Cada juego está formado por dos unidades de pivote retráctil y casquillo antifricción para su instalación en ambos testeros.

With the pivoting O-210 slat system manufactured in stainless style and top quality nylon, installing O-210 slats with built-in mechanised frames is quick and easy and guarantees they will work in inclement weather conditions.

Each ensemble is made up of two retractile pivoting units with an anti-friction cap for installation on both end pillars.

Grâce au jeu du système pivot lame O-210, fabriqué en acier inoxydable et en nylon de la meilleure qualité, nous accélérons l'installation des lames O-210 sur les encadrements mécanisés devant être installés sur chantier en garantissant son correct fonctionnement en milieux défavorables.

Chaque jeu est composé de deux unités de pivot rétractables et une rondelle antifricción qui doivent être installés sur les deux traverses.

051030 1

MOTOR LINEAL IP-65 1.200N (especial exteriores)  
LINEAR MOTOR IP-65 1.200N (special outdoors)  
MOTEUR LINÉAIRE IP-65 1.200N (spécial extérieur)

051191 2

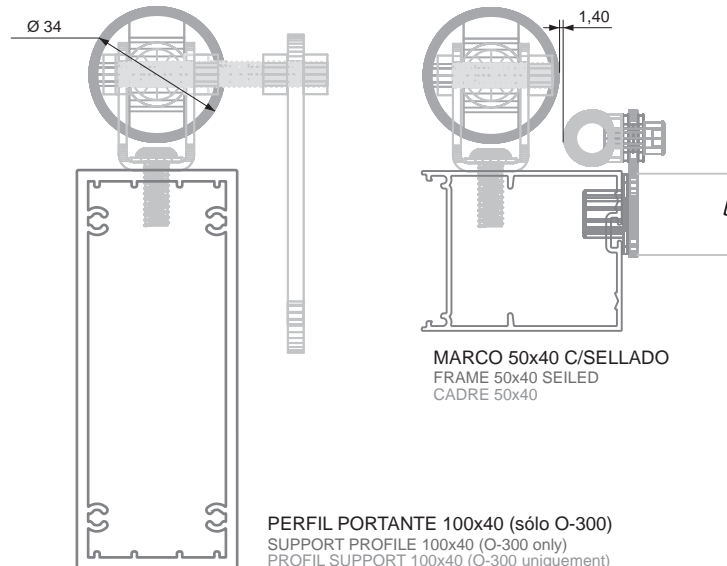
MOTOR LINEAL 24 Vcc 650N (180 mm)  
LINEAR MOTOR 24 Vcc 650N (180 mm)  
MOTEUR LINÉAIRE 24 Vcc 650N (180 mm)

051192 2

MOTOR LINEAL 24 Vcc 650N (300 mm)  
LINEAR MOTOR 24 Vcc 650N (300 mm)  
MOTEUR LINÉAIRE 24 Vcc 650N (300 mm)

## EJEMPLOS DE INSTALACIÓN SOBRE PERFILERÍA

EXAMPLES OF INSTALLATION ON PROFILES  
EXEMPLE D'INSTALLATION SUR PROFIL  
(Sólo motor 24 Vcc / Motor 24 Vcc only / Moteur 24 Vcc uniquement)



PERFIL PORTANTE 100x40 (sólo O-300)  
SUPPORT PROFILE 100x40 (O-300 only)  
PROFIL SUPPORT 100x40 (O-300 uniquement)

051160

SOPORTE FRONTAL COMPLETO PARA MOTOR LINEAL  
FULL FRONTAL SUPPORT FOR LINEAR MOTOR  
SUPPORT FRONTAL COMPLET POUR MOTEUR LINÉAIRE



# Sistemas de Fijación / Mod. O-120 O-210 O-300

## PINZA ORIENTABLE

ADJUSTABLE HOOK / PINCE ORIENTABLE

Como accesorio para los modelos de celosía ovalada, ofrecemos pinzas orientables que posibilitan la instalación de la lama a diferentes grados de inclinación.

Se puede colocar en horizontal y vertical. Una versatilidad, que permite una mayor adaptabilidad de la lama a cualquier relieve arquitectónico que se preste.

As an accessory for oval-shaped louvers, we supply adjustable hook for installing slats at different angles. Suitable for horizontal and vertical installation. Versatile and adaptable to all types of architectural relief.

Comme accessoire pour les modèles à brise soleil ovale, nous offrons des pinces orientables qui permettent différents degrés d'installation.

Elle peut être placée à l'horizontale et à la verticale. Une versatilité qui permet une plus grande adaptabilité de la lame à tout relief architecturale.



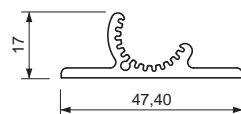
Instalación con pinza orientable - Testero ciego O-300  
 Installation with adjustable hook - Blind end caps O-300  
 Installation avec support de fixation - Embout O-300

051013

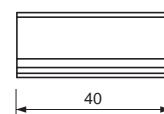
**PINZA ORIENTABLE O-120 / O-210**  
 ADJUSTABLE HOOK O-120 / O-210  
 PINCE ORIENTABLE O-120 / O-210



Vista lateral  
 Side view  
 Vue latérale

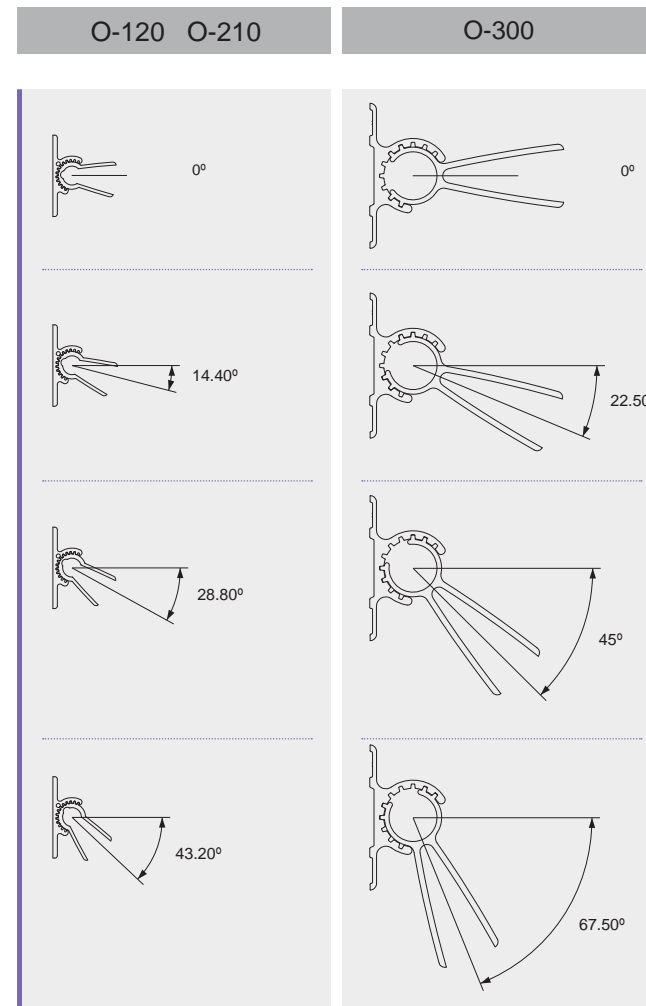
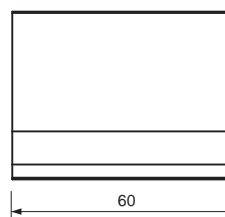
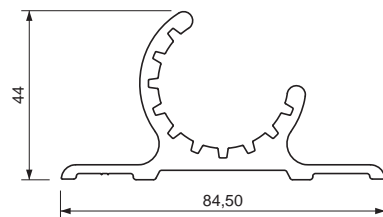


Vista frontal  
 Front view  
 Vue frontale



051039

**PINZA ORIENTABLE O-300**  
 ADJUSTABLE HOOK O-300  
 PINCE ORIENTABLE O-300

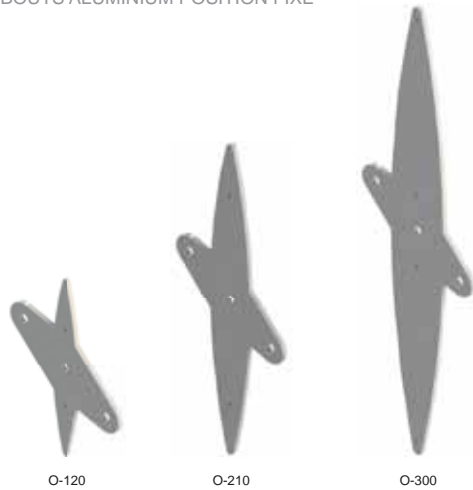


Mod. AP-75 AP-140 AC-150 O-120 O-210 O-300

Sistemas de Fijación

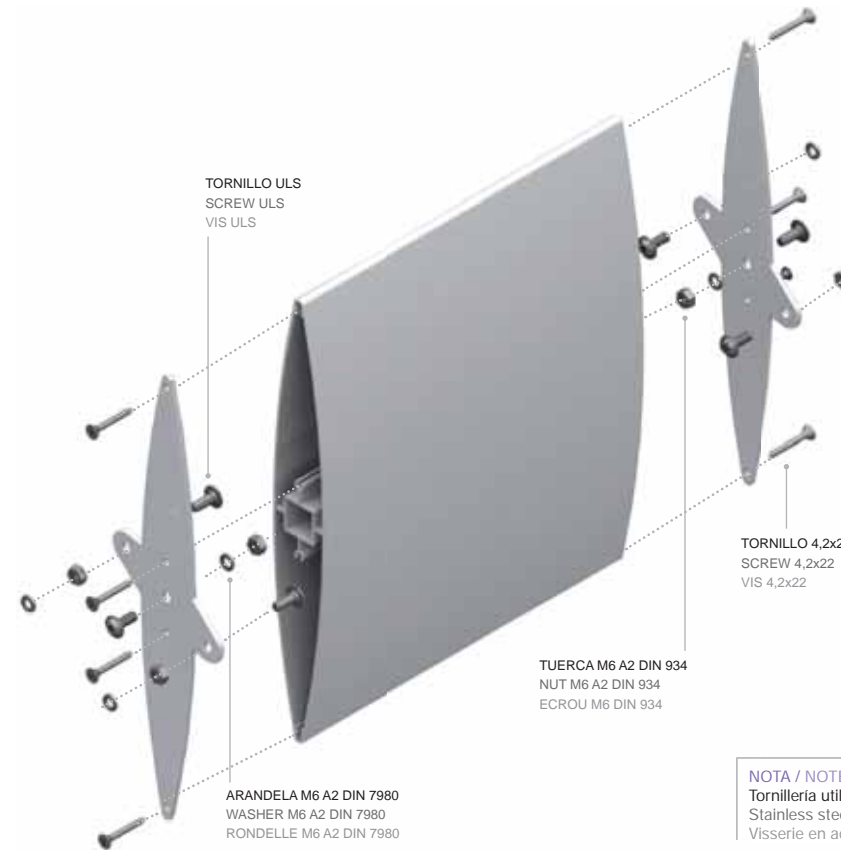
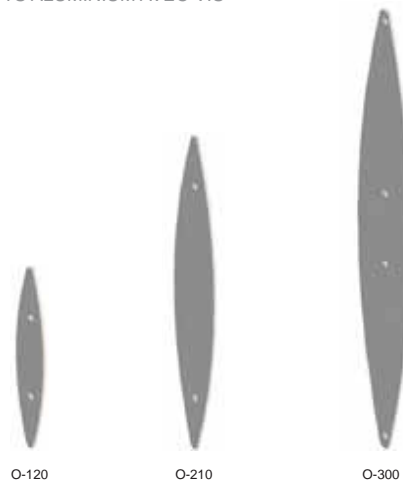
JGO. TESTERO ALUMINIO FIJO

SET OF FIXED END CAPS  
PAIRE EMBOUTS ALUMINIUM POSITION FIXE



JGO. TESTERO ALUMINIO CIEGO CON TORNILLOS

SET OF BLIND END CAP  
PAIRE EMBOUTS ALUMINIUM AVEC VIS



NOTA / NOTE / NOTE  
Tornillería utilizada en acero inoxidable AISI 304.  
Stainless steel screws used AISI 304.  
Visserie en acier inoxydable AISI 304.

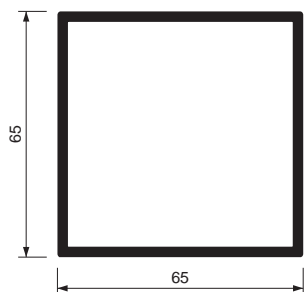
POSICIONES TESTEROS SISTEMA FIJO / POSITIONS FIXED END CAPS / POSITION DES EMBOUTS SYSTÈME FIXE

	O-120	0°	15°	30°	45°		65°
Grado de orientación respecto la horizontal Orientation degree from the horizontal Degré d'orientation par rapport à l'horizontal	O-120	0°	15°	30°	45°		65°
	O-210	0°	15°	30°	45°		65°
	O-300	0°	15°	30°	45°	60°	65°
Superficie de cobertura útil de la lama (mm) Useful covering surface of the louver (mm) Superficie de recouvrement de la lame (mm)	O-120	20	34,60	62,70	86,30		109,20
	O-210	30	57,90	107,40	150,00		190,80
	O-300	40	83,40	154,10	214,80	261,40	273,80
Anchura máxima recomendada entre soportes (mm) Maximum recommended width between supports (mm) Largeur maximum recommandée entre supports (mm)	O-120	1.500	1.500	2.000	2.000		2.000
	O-210	2.000	2.000	2.500	2.500		2.500
	O-300	3.500	3.750	4.000	4.000	4.000	4.000
Sección lateral total instalación lama (mm) Total lateral section of the louver installation (mm) Section laterale selon l'installation de la lame (mm)	O-120	120,40	116,50	105,10	86,30		54,20
	O-210	210,60	203,60	183,10	150,50		92,20
	O-300	300,70	290,70	261,40	214,80	154,10	131,40

# Sistemas de Fijación / Mod. O-120 O-210 O-300

027590 TUBO 65x65  
TUBE 65x65  
TUBE DE 65x65

Escala Scale Echelle 1:2



New

## HERRAJE PARA FIJACIÓN TUBO 65x65

ACCESORIES TO FIX TUBE 65x65  
OUTIL DE FIXATION TUBE 65x65

Con este herraje podemos fijar a muros o suelos el tubo 65x65 mecanizado, teniendo en cuenta las indicaciones dimensionales.

Para su instalación, es recomendable orientar el lado abierto de la "U" central hacia la cara del tubo 65x65 mecanizado sobre la que se van a fijar los distintos perfiles o elementos.

With this tool the 65x65 mechanised tube can be fixed to walls or floors, taking the dimensional specifications into account.

To install this, it is recommended you position the open side of the central "U" towards the 65x65 mechanised tube onto which the different frames or elements will be fixed.

Grâce à cet ancrage nous pouvons fixer aux murs ou aux sols le tube mécanisé 65x65, en tenant compte des indications relatives aux dimensions.

Pour son installation, il est recommandé d'orienter le côté ouvert du "U" central vers la face du tube mécanisé 65x65 sur lequel seront fixés les différents profils et éléments.

051103

TORNILLO ULS (ISO 7380) A2 M6x16 mm  
SCREW ULS (ISO 7380) A2 M6x16 mm  
VIS ULS (ISO 7380) A2 M6x16 mm



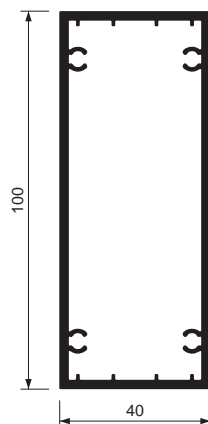
051085

HERRAJE PARA FIJACIÓN TUBO 65x65 MECANIZADO  
ACCESORIES TO FIX TUBE 65x65 MECHANIZED  
OUTIL DE FIXATION TUBE 65x65 UNSINÉ

New

027395 PERFIL PORTANTE 100x40  
PROFILE SUPPORT 100x40  
PROFIL SUPPORT 100x40

Escala Scale Echelle 1:2



New

027396 PERFIL PORTANTE 100x40 MECANIZADO  
PROFILE SUPPORT 100x40 MECHANIZED  
PROFIL SUPPORT 100x40 USINÉ

Escala Scale Echelle 1:2

Es apto para su utilización como perfil estructural, disponiendo de una gran variedad de accesorios, con los que se pueden realizar distintas tipologías de ensamblajes estructurales.

Con posibilidad de instalación tanto en horizontal como en vertical, dentro y fuera del vano.

It is suitable for use as a structural profile, and comes with a wide range of accessories which can be used to create different types of structural assembly.

They can be installed horizontally or vertically, both inside and outside the gap.

Il est apte pour être utilisé comme profil structurel, disposant d'une grande variété d'accessoires avec lesquels nous pouvons réaliser plusieurs sortes d'assemblages de la structure

Avec la possibilité de les installer tant en position horizontale qu'en position verticale, à l'intérieur et à l'extérieur de l'ouverture.

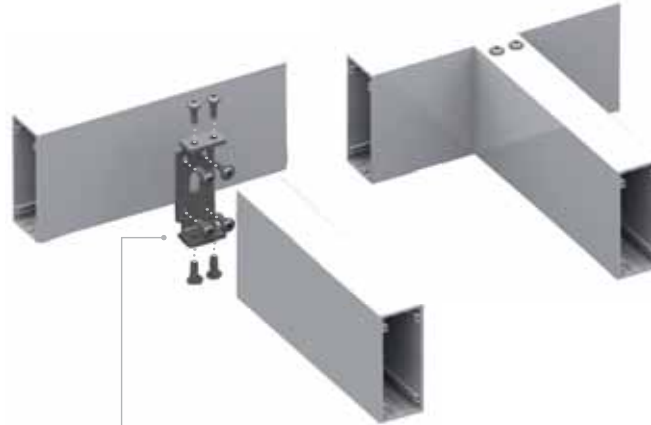
### PROPIEDADES FÍSICAS / PHYSICAL PROPERTIES / PROPRIÉTÉS PHYSIQUES

Peso Weight Poids	Alto High Hauteur	Ancho Width Largeur	M. de inercia Iy M. of inertia Iy M. d'inertie Iy	M. resistente Wy M. resistant Wy M. résistance Wy	M. de inercia Ix M. of inertia Ix M. d'inertie Ix	M. resistente Wx M. resistant Wx M. résistance Wx
2,2 kg/m	100 mm	40 mm	934.415 mm <sup>4</sup>	18.688 mm <sup>3</sup>	207.966 mm <sup>4</sup>	10.398 mm



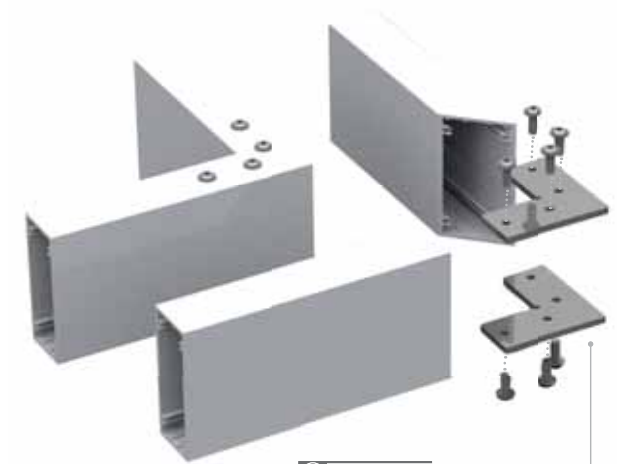
023112

TAPA PERFIL PORTANTE  
TOP SUPPORT PROFILE  
EMBOUT PROFIL SUPPORT



023113

PIEZA DE UNIÓN FRONTAL PERFIL PORTANTE  
UNION FRONT PIECE SUPPORT PROFILE  
PIÈCE D'UNION FRONTALE PROFIL SUPPORT



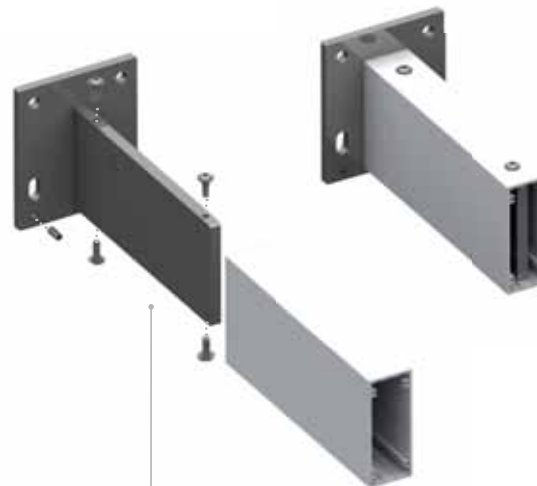
023106

ESCUADRA A 90° PERFIL PORTANTE  
SQUARE 90° PROFILE SUPPORT  
ESQUERRE A 90° PROFIL SUPPORT

Con estos accesorios, conseguimos la realización de marcos cerrados, uniones frontales o la fijación a pared o muro del perfil portante, realizando sencillos mecanizados en el mismo, sin necesidad de cajeros o soldaduras. Todos ellos realizados en acero inoxidable, al igual que los tornillos utilizados para su fijación. Y para sellar las terminaciones sencillas de corte a 90° utilizamos una tapa que se realiza con los mismos acabados que el perfil.

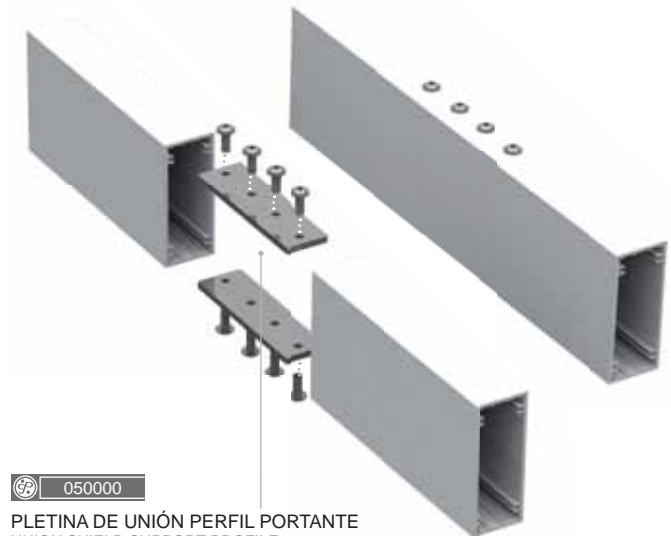
These accessories are used to create closed frames, front joints or for fixing to the wall or supporting wall, for creating simple mechanised systems, without the need for drilling or welding. These are all manufactured in stainless steel, as are the bolts used for installation. To seal simple 90° cut ends we use a cap with same finish as the frame.

Grâce à ces accessoires, nous sommes en mesure de réaliser des cadres fermés, des unions frontales ou la fixation à la paroi ou au mur du profil porteur, en réalisant des mécanisations simples sur ce dernier, sans besoin d'abatre ou de souder. Ils sont tous réalisés en acier inoxydable, de même que les vis utilisées pour leur fixation. Et pour sceller les finitions simple coupées à 90° nous utilisons un couvercle doté des mêmes finitions que le profil.



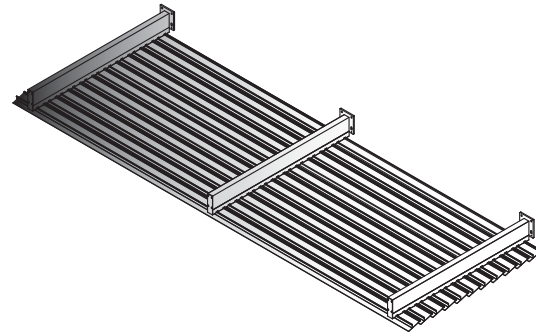
023104

SOPORTE A PARED PERFIL PORTANTE  
SUPPORT WALL SUPPORTING PROFILE  
SUPPORT MURAL PROFIL SUPPORT



050000

PLETINA DE UNIÓN PERFIL PORTANTE  
UNION SHIELD SUPPORT PROFILE  
PIÈCE D'UNION PROFIL SUPPORT



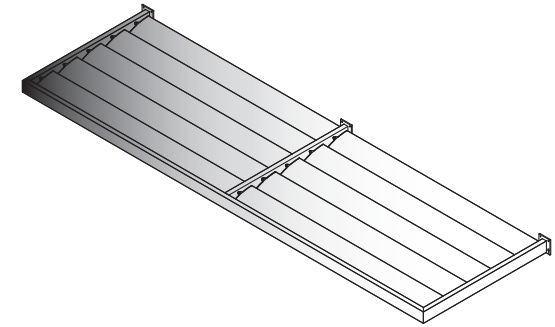
## 1 INSTALACIÓN CON SOPORTE DOBLE

INSTALLATION WITH DOUBLE SUPPORT  
INSTALLATION AVEC SUPPORT DOUBLE

Posibilidad de instalación de lamas fijas instaladas sobre soporte doble; Z, I, I microperforada, S, C y V-5. La sección del soporte, queda oculta por medio de la tapa especial instalada en el extremo de los perfiles.

Possibility of installing fixed slats on double support; Z, I, I micro perforated, S, C and V-5. The supporting section is hidden by the special cap installed on the end of the profiles.

Possibilité d'installation des lames fixes installées sur un support double; Z, I, I microperforé, S, C et V-5. La section du support, est cachée par un couvercle spécial installé au bout des profils.



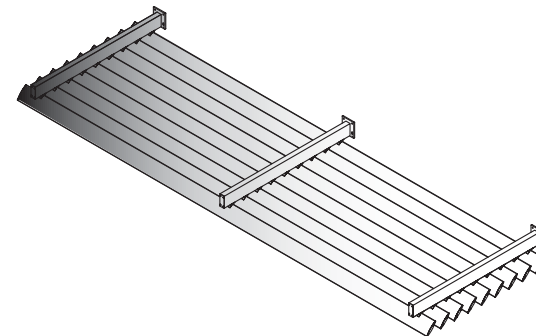
## 2 INSTALACIÓN CON MARCO FRONTAL

INSTALLATION WITH FACE FRAME  
INSTALLATION AVEC CADRE FRONTAL

Posibilidad de instalación de las lamas O-120, O-210 y O-300, móvil o con testeros de posición fija, en cualquier orientación.

Possibility of installing O-120, O-210 and O-300 slats, mobile or with fixed pillars, in any position.

Possibilité d'installation des lames O-120, O-210 et O-300, mobiles ou avec embouts à position fixe, pour toutes positions d'orientation.



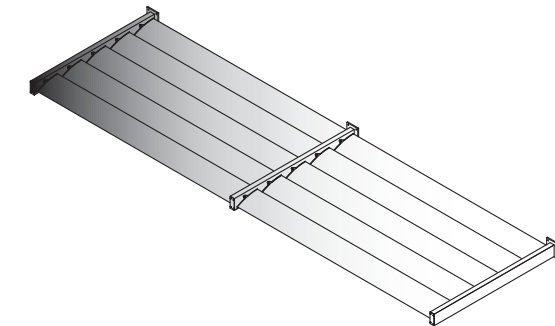
## 4 INSTALACIÓN CON PINZAS DE ORIENTACIÓN

INSTALLATION WITH ADJUSTABLE HOOK  
INSTALLATION AVEC AVEC PINCE D'ORIENTATION

Posibilidad de instalación de las lamas O-120, O-210 y O-300, con pinzas de orientación. La sección del perfil, queda oculta por medio de la tapa especial instalada en el extremo del perfil.

Possibility of installing O-120, O-210 and O-300 slats, with adjustable hook. The support section is hidden by the special cap installed on the end of the profiles.

Possibilité d'installation des lames O-120, O-210 et O-300, avec pinces d'orientation. La section du profil, demeure occultée par un cache spécial installé en bout de profil.



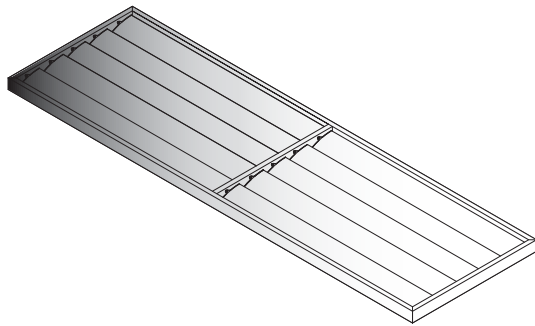
## 5 INSTALACIÓN SENCILLA

SIMPLE INSTALLATION  
INSTALLATION SIMPLE

Posibilidad de instalación de las lamas O-120, O-210 y O-300, móvil o con testeros de posición fija, en cualquier orientación.

Possibility of installing O-120, O-210 and O-300 slats, mobile or with fixed pillars, in any position.

Possibilité d'installation des lames O-120, O-210 et O-300, mobiles ou avec embouts à position fixe, pour toutes positions d'orientation.



### 3 INSTALACIÓN CON MARCO PERIMETRAL INSTALLATION WITH PERIMETER FRAME INSTALLATION AVEC CADRE PÉRIPHÉRIQUE

Posibilidad de instalación de las lamas O-120, O-210 y O-300, móvil o con testeros de posición fija, en cualquier orientación.

Possibility of installing O-120, O-210 and O-300 slats, mobile or with fixed pillars, in any position.

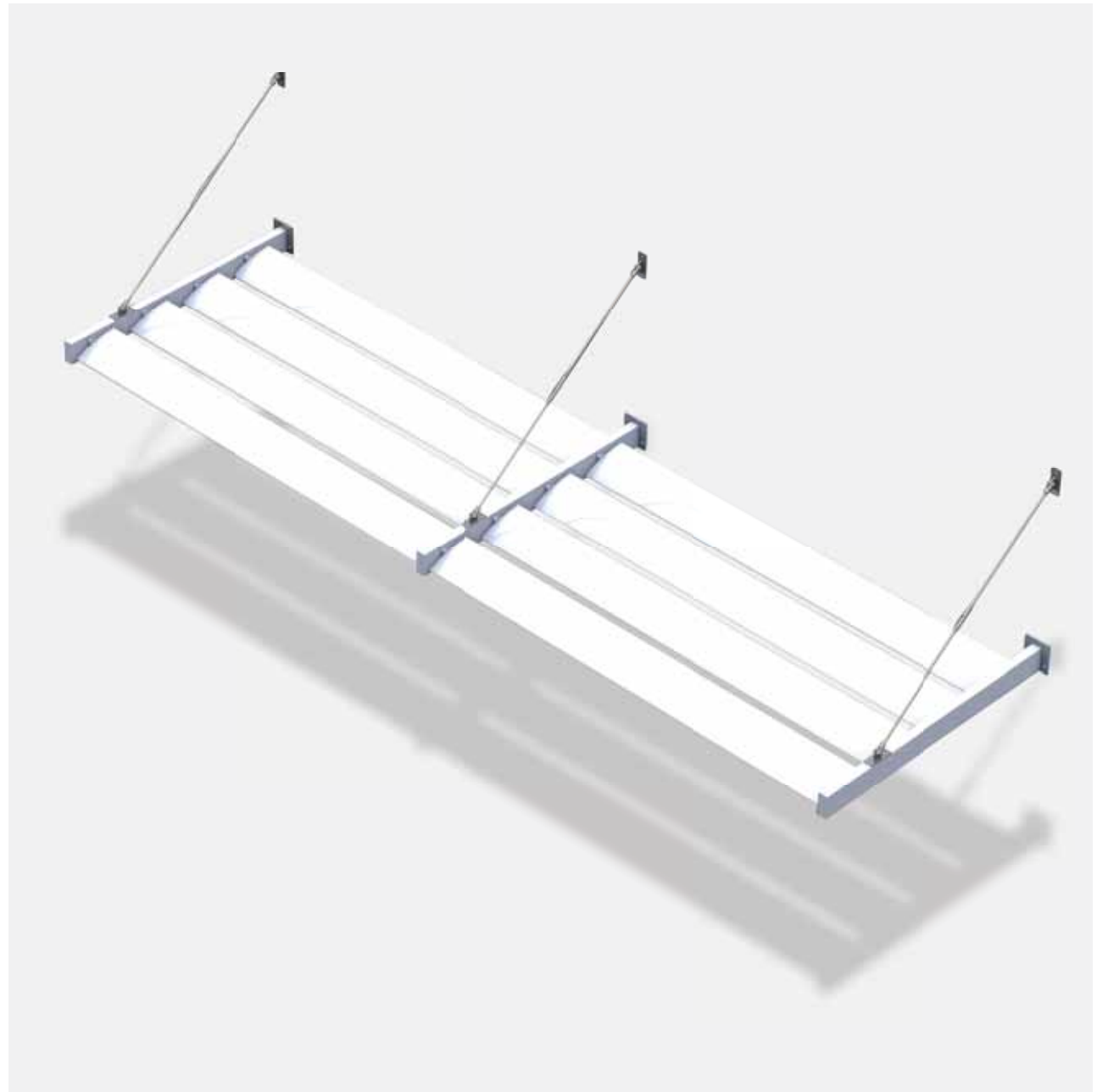
Possibilité d'installation des lames O-120, O-210 et O-300, mobiles ou avec embouts à position fixe, pour toutes positions d'orientation.

#### ATENCIÓN / ATTENTION / ATTENTION

\* El tipo de muro sobre el que se va a instalar la protección solar, el tipo de fijación, la ubicación de la instalación, la orientación, la proyección, junto con las cargas de viento y nieve, son parámetros utilizados para la realización de cálculos que determinan las dimensiones máximas a realizar, al igual que el uso de tensores de acero inoxidable.

\* The type of wall on which the solar protection system is to be fixed, the type of fixing, installation location, orientation, projection, together with wind and snow loads are parameters used to calculate the maximum size possible, as well as the use of stainless steel clamps.

\* Le type de mur sur lequel nous installerons la protection solaire, le type de fixation, l'emplacement de l'installation, son orientation, la projection et la poussée du vent et de la neige, sont les différents paramètres à tenir en compte pour calculer les dimensions maximales réalisables, de même que l'usage de tendeurs en acier inoxydable.



# Sistemas de Fijación / Mod. O-120 O-210 O-300

## SOPORTE LATERAL FIJO

FIXED SIDE BRACKET / SUPPORT LATÉRAL FIXE

Con el soporte lateral fijo podemos conseguir múltiples formas y orientaciones con las lamas O-120, O-210 y O-300. Una protección solar fija, horizontal, vertical o inclinada mediante formas diseñadas a medida para cada proyecto.

Formas de aluminio con un espesor calculado en función del peso de las lamas y de la carga de viento para cada proyecto en particular.

La anchura máxima de las lamas dependerá de la inclinación, tipo de fijación y nivel de exposición.

With the fixed lateral support we can achieve numerous shapes and orientations with O-120, O-210 and O-300 slats. Fixed solar protection, horizontal, vertical or tilted with made-to-measure designs for each project.

Aluminium forms whose thickness is calculated according to the weight of the slats and wind load for each specific project.

The maximum width of the slats depend on the tilte, type of fixing and exposure level.

Avec le support latéral fixe nous pouvons obtenir des formes et des orientations multiples grâce aux lames O-120, O-210 et O-300. Une protection solaire fixe, horizontale, verticale ou inclinée moyennant des formes conçues sur mesure pour chaque projet.

Formes en aluminium avec une épaisseur calculée en fonction du poids des lames et de la charge du vent pour chaque projet en particulier.

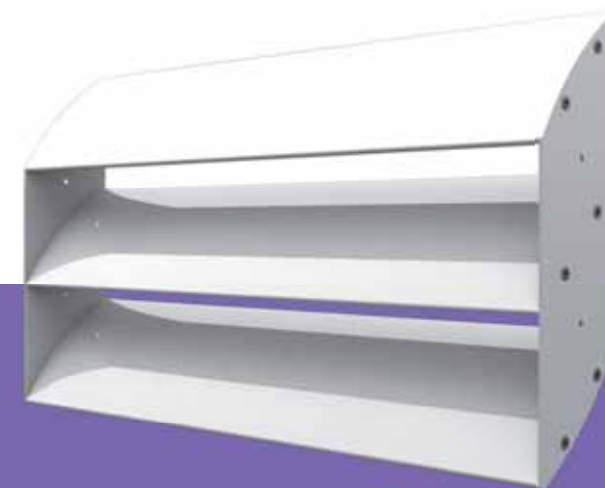
La largeur maximale des lames dépendra de l'inclinaison, du type de fixation et du niveau d'exposition.



Fijación formato frontal  
Fixing format front  
Fixation format frontal

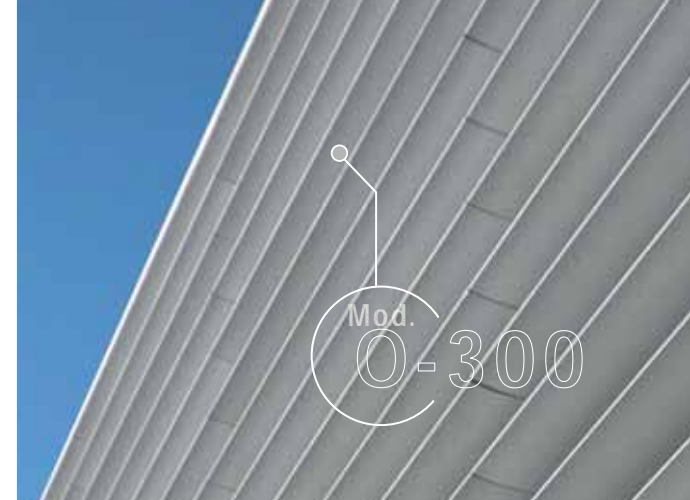


Fijación formato percha  
Fixing format hanger  
Fixation format crochet

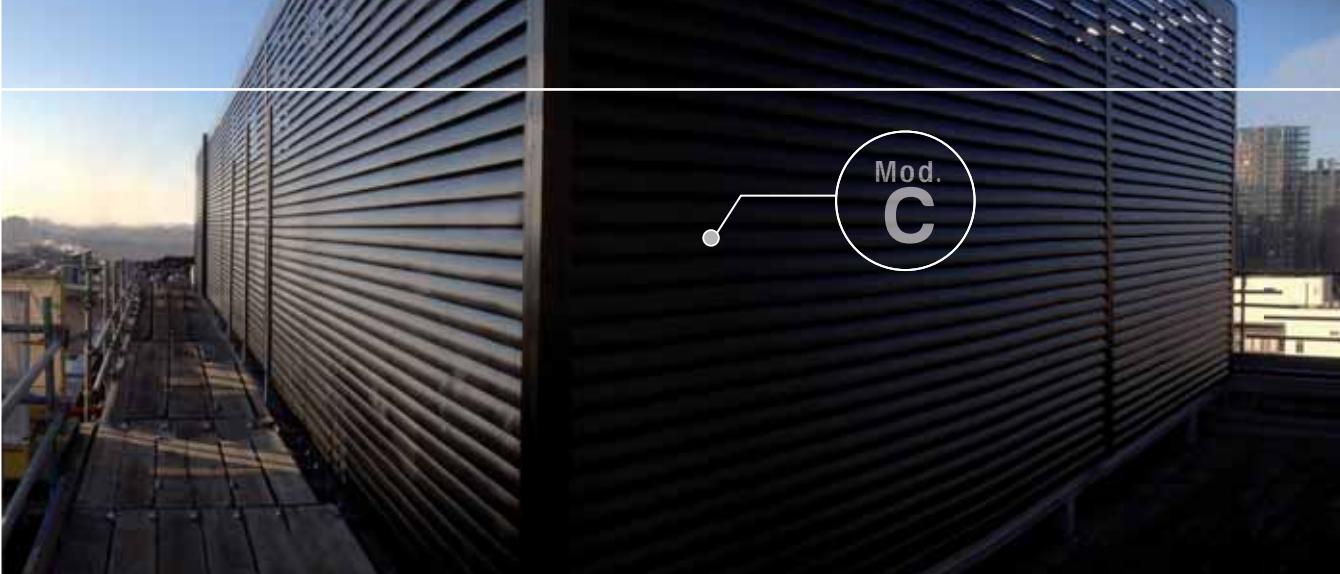


Fijación formato lateral  
Fixing side format  
Fixation format latéral









Giménez Ganga S.L.U.  
Polígono Industrial "El Castillo"  
C/ Roma nº4  
03630 SAX (Alicante) España  
telf. (+34) 965 474 050 - 965 474 205  
fax (+34) 965 474 563  
[www.gimenezganga.com](http://www.gimenezganga.com)



Para la central de Giménez Ganga, S.L.U.  
situada en Sax (Alicante)

