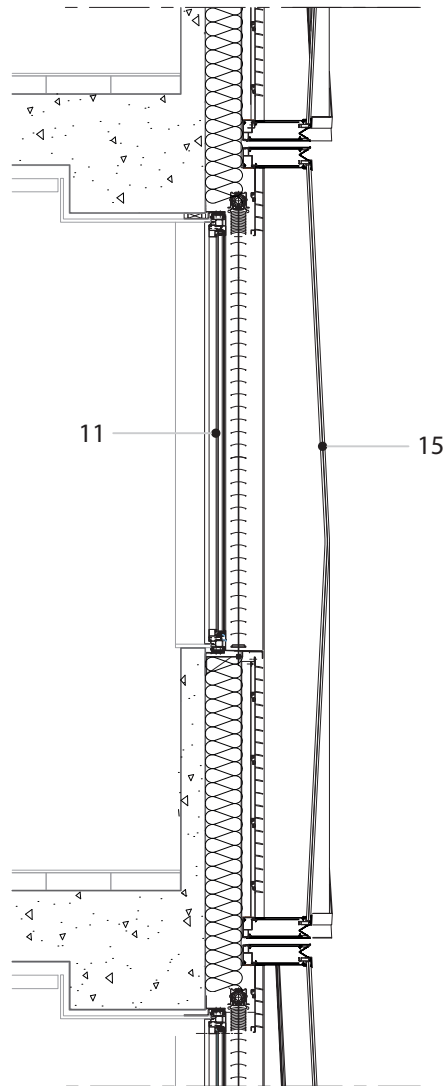


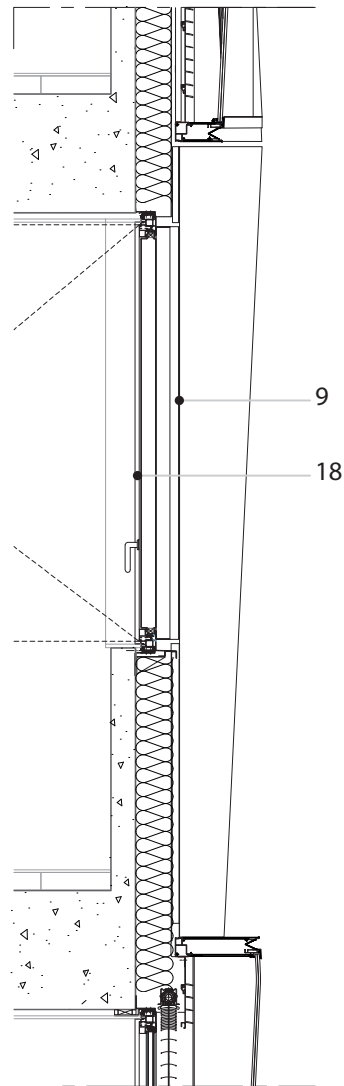
CAISSON VENTILE

éch: 1:30



AA' 0 0.1 0.3 0.5 1
0.2 0.4

CHASSIS OUVRANT



BB' 0 0.1 0.3 0.5 1
0.2 0.4