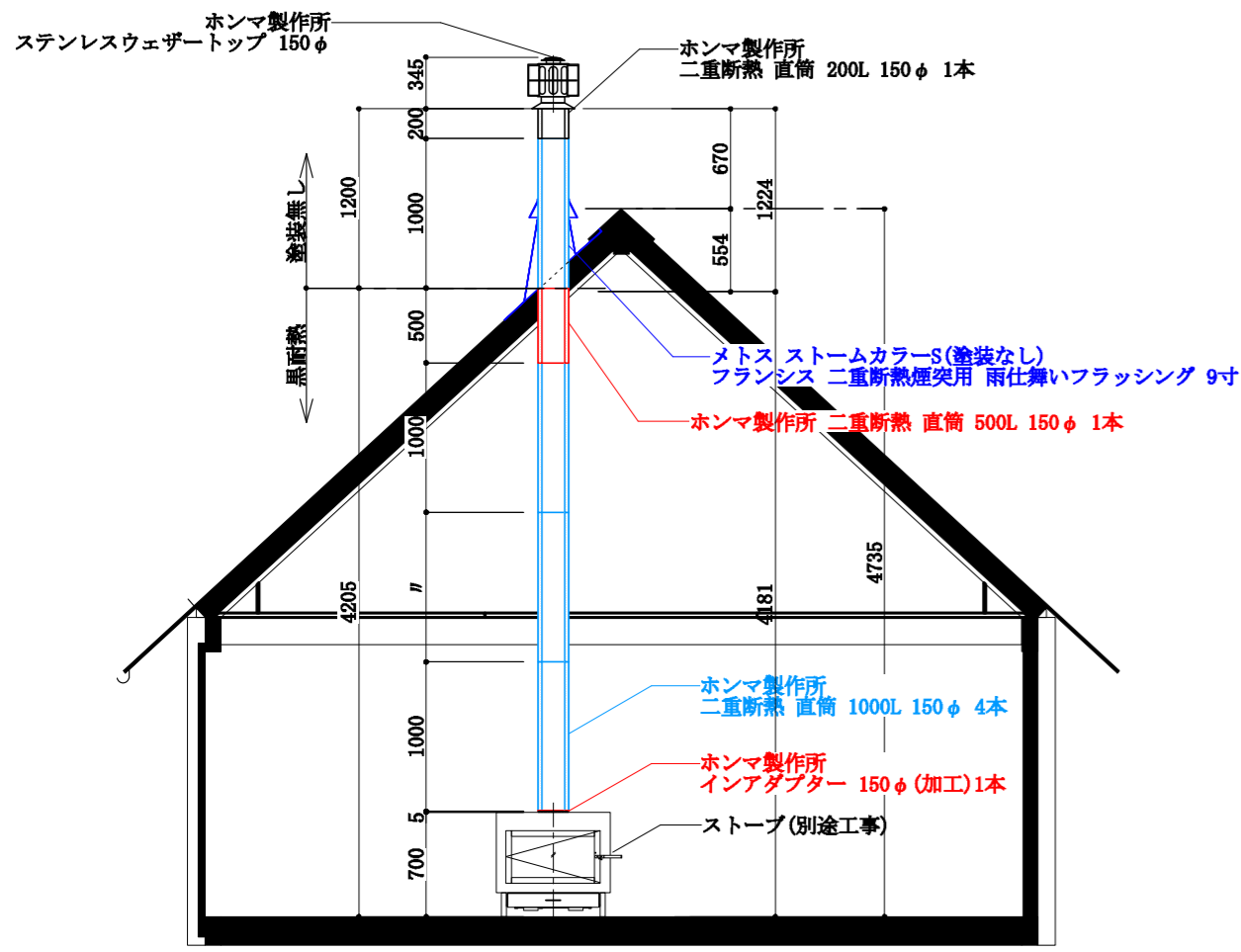
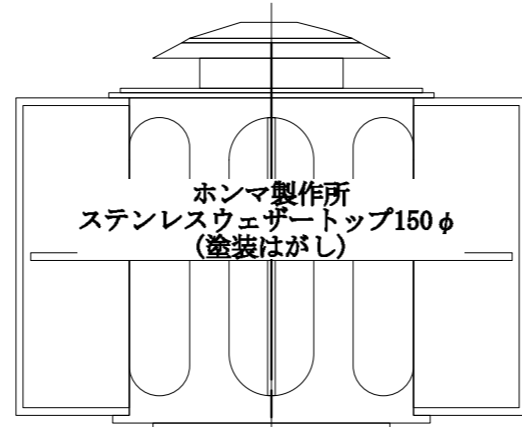


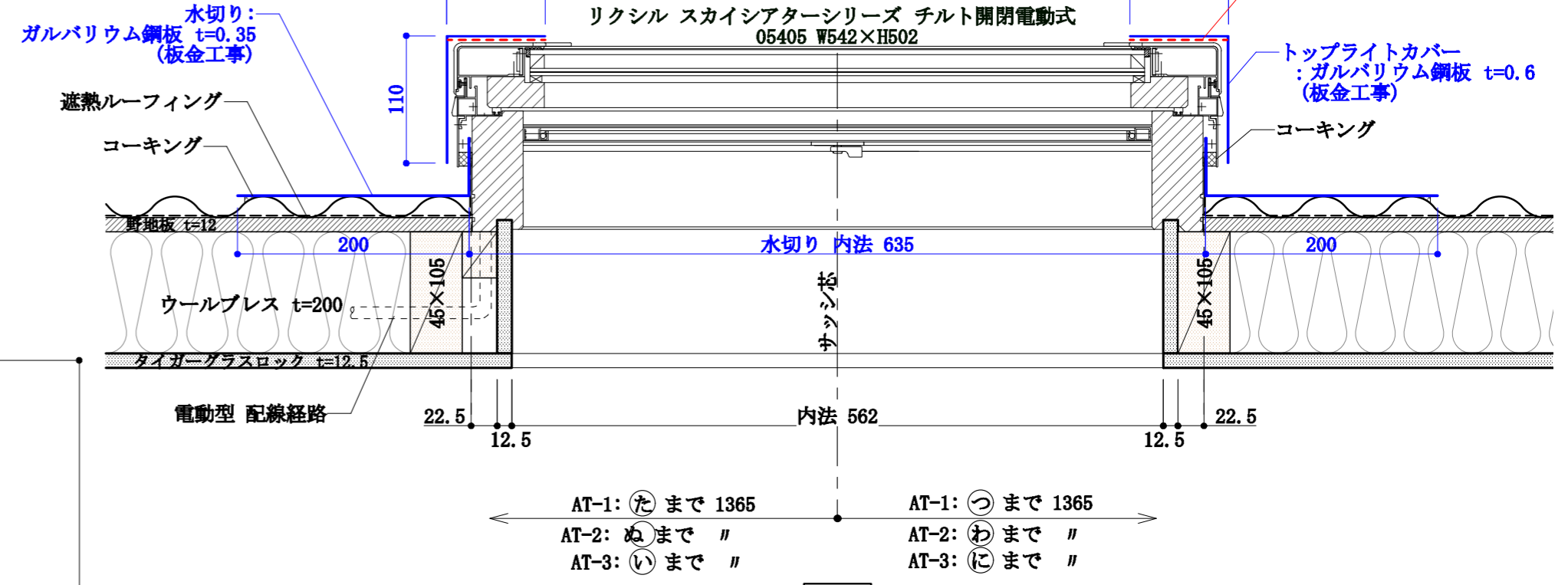
※煙突、直筒の連結部は、  
付属クランプバンドを使用する事！



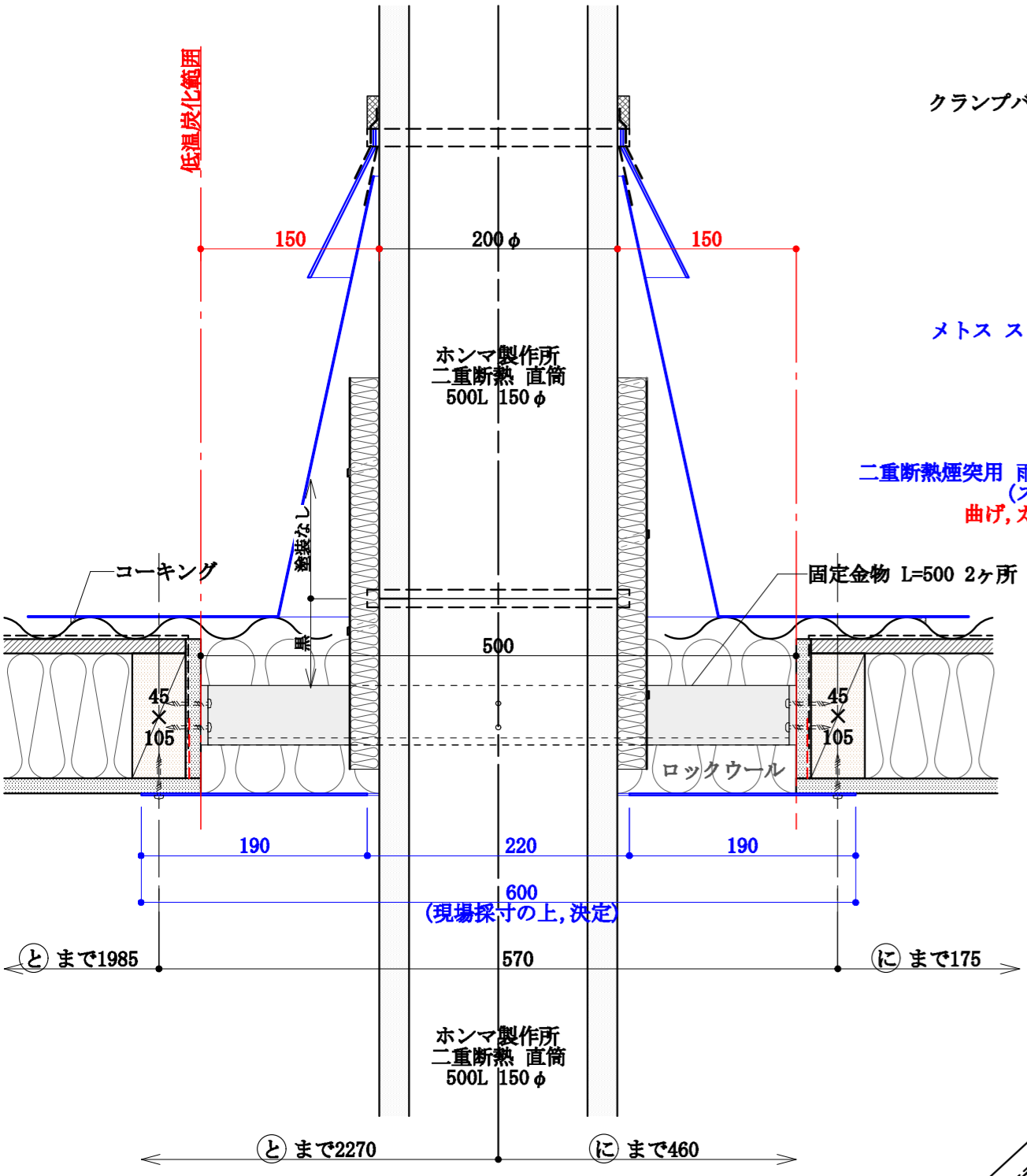
煙突廻り 断面図 1:50



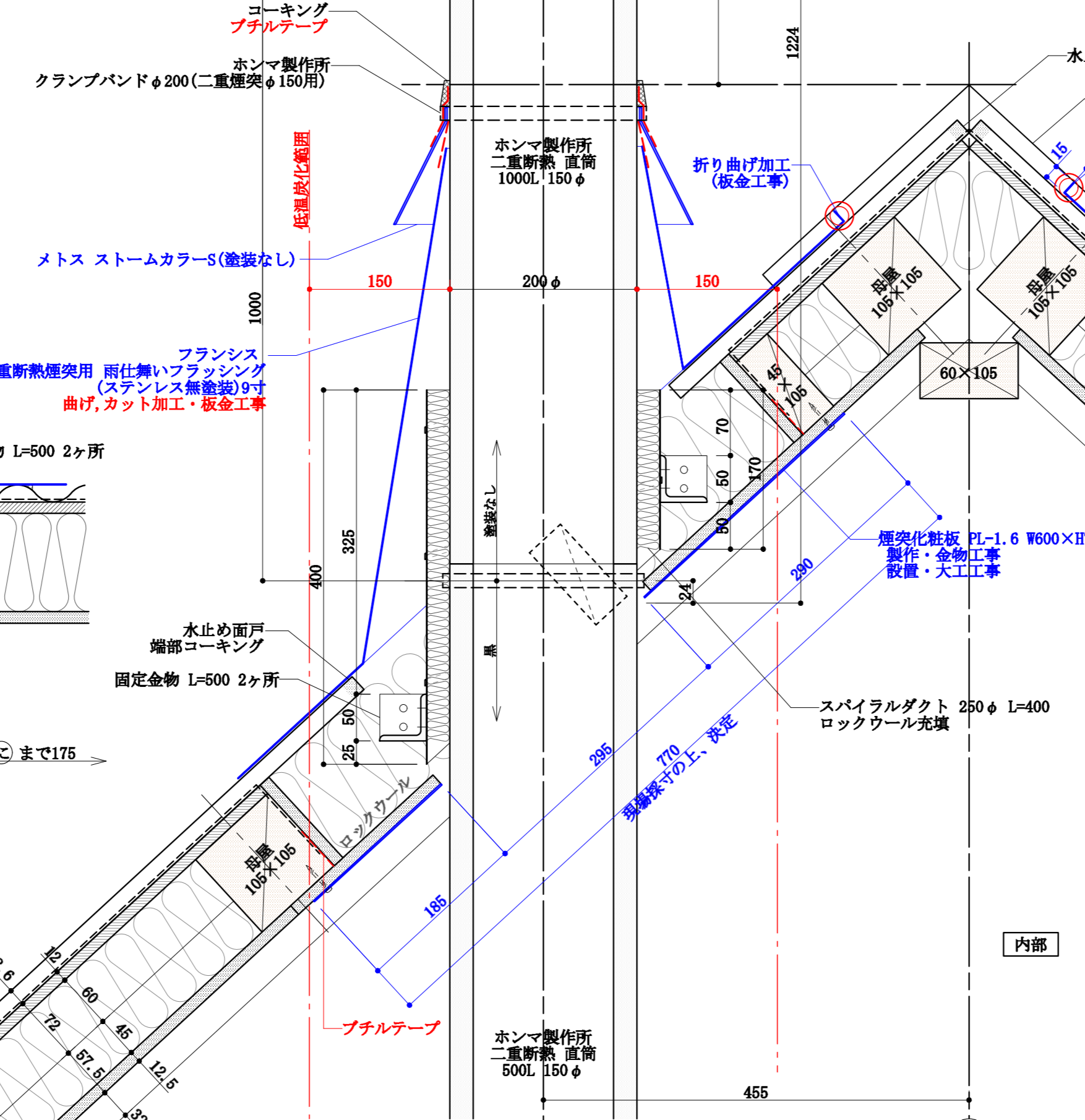
Honma 製作所  
ステンレスウェザートップ150φ  
(塗装はがし)



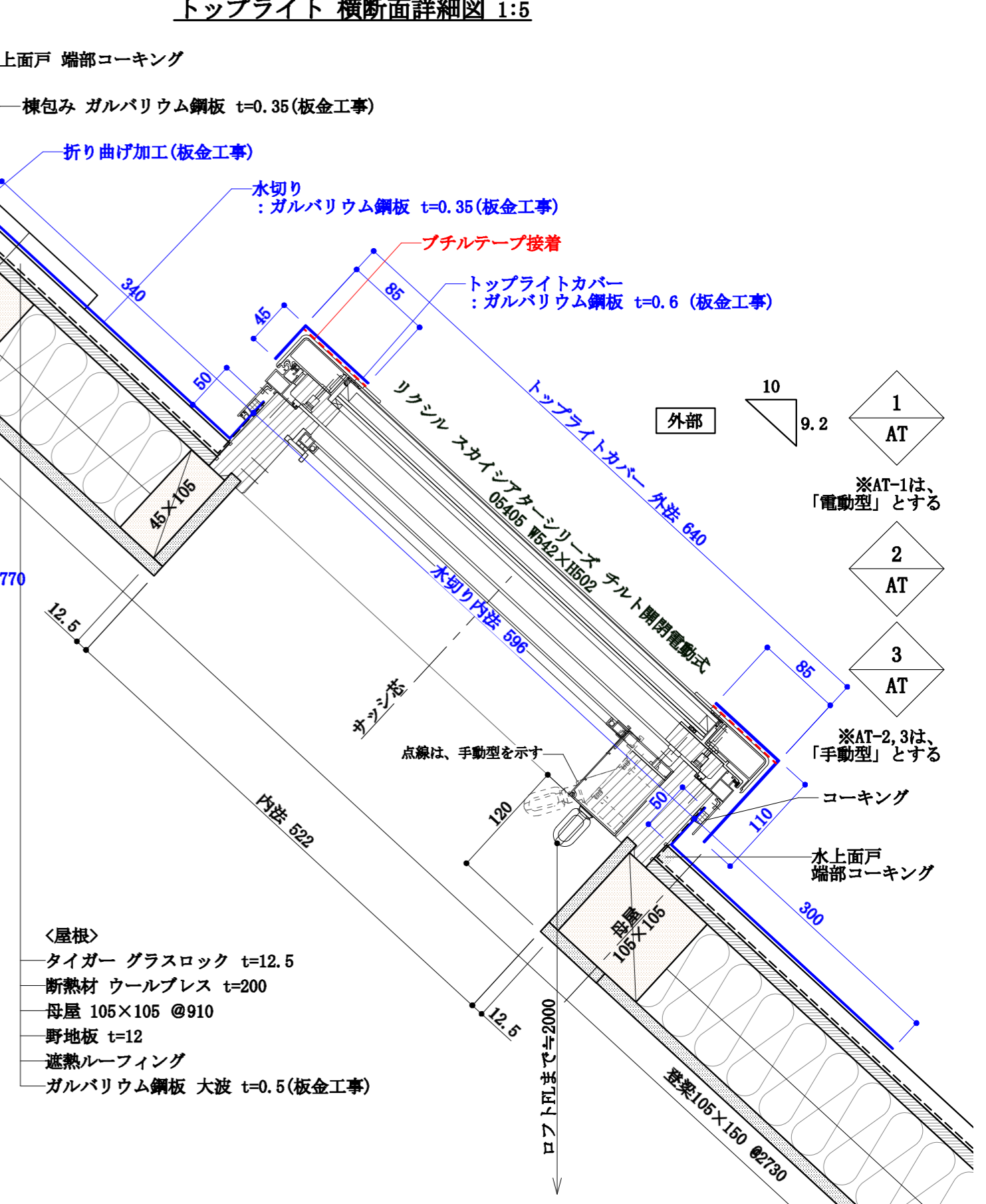
トプライト 横断面詳細図 1:5



煙突廻り 横断面詳細図 1:5



煙突廻り 縦断面詳細図 1:5



トプライト 縦断面詳細図 1:5

- 〈屋根〉
- タイガー グラスロック t=12.5
  - 断熱材 ウールプレス t=200
  - 母屋 105×105 @910
  - 野地板 t=12
  - 遮熱ルーフィング
  - ガルバリウム鋼板 大波 t=0.5 (板金工事)