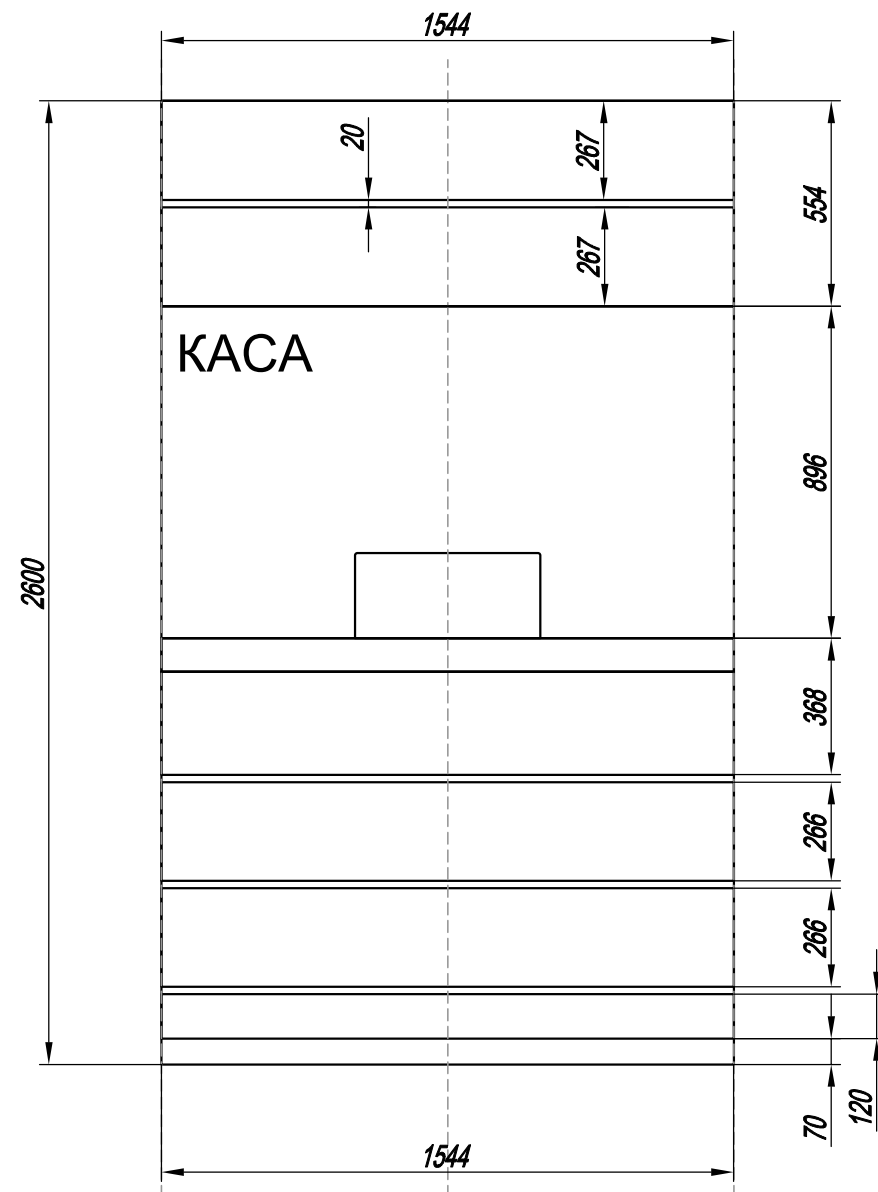
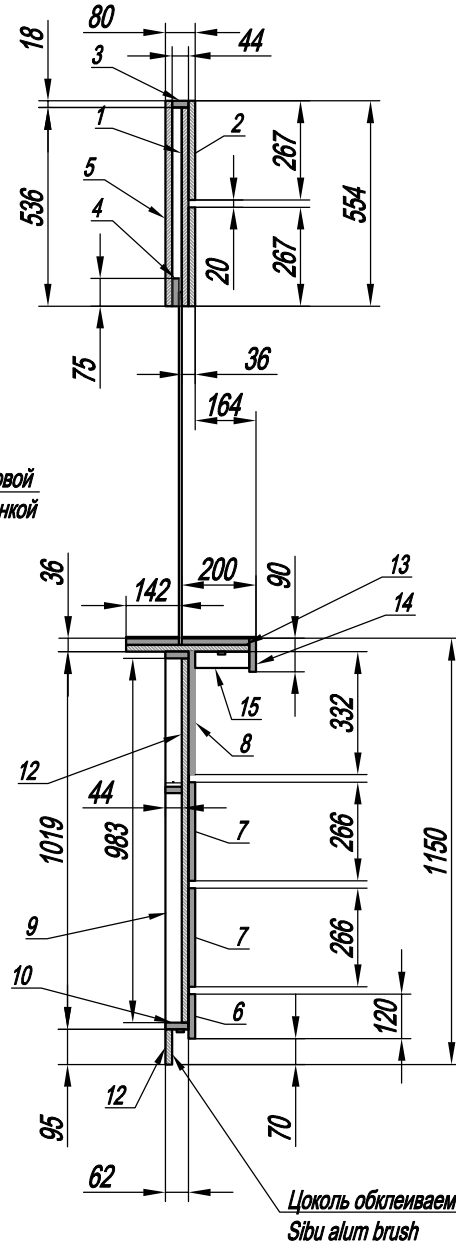
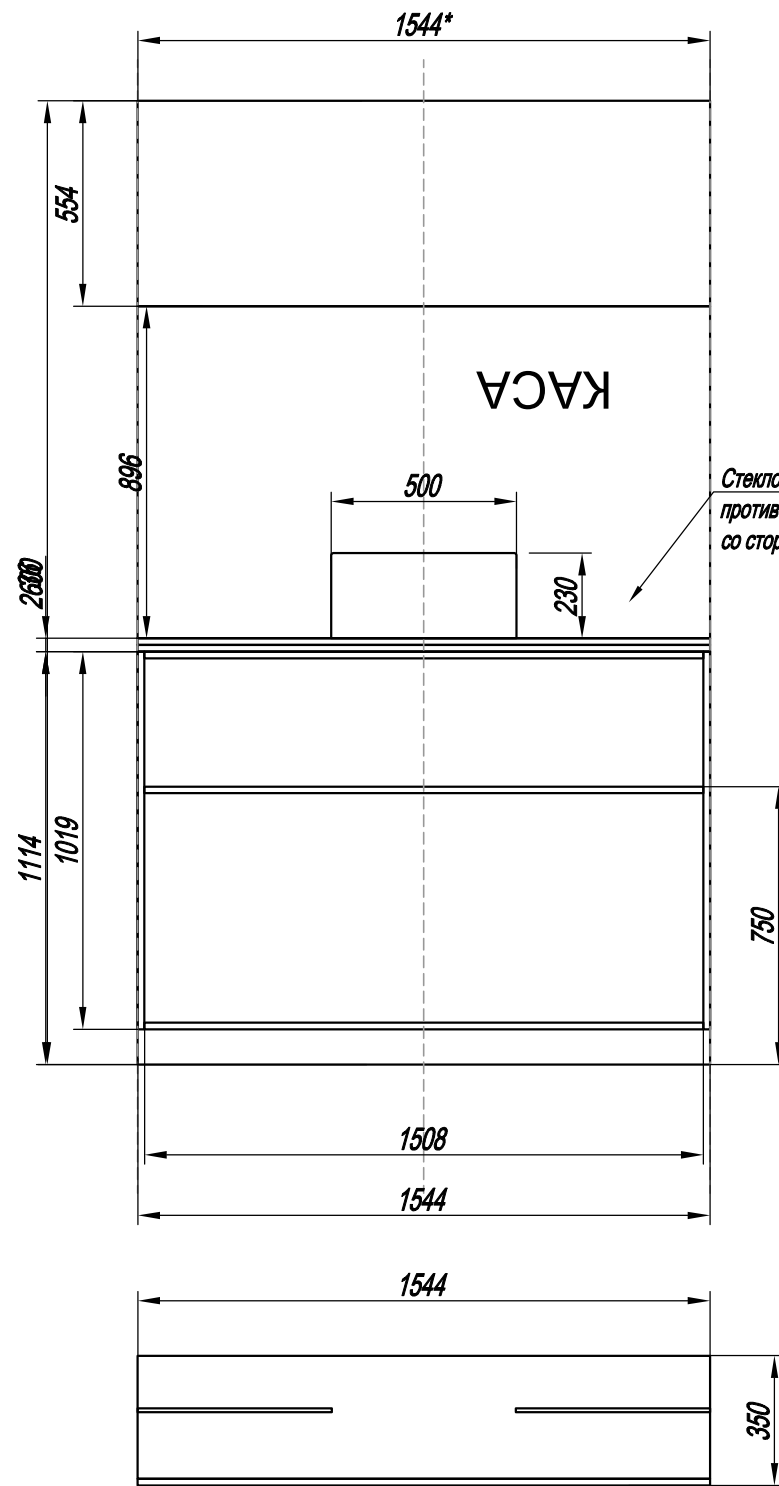


Спецификация	
1	ДСП Egger W 1000 ST30 Белый премиум глянец 18мм
2	ДСП Egger H3006 Зебрано песочный ST22
3	Полоса алюминиевая 3*20
4	Лента светодиодная 3528, белая, профиль с рассеивателем

Магазин "Интертелеком" г. Харьков						
Изм.	Лист	№ докум.	Подп.	Дата		
Разраб.		Андросов				
Пров.						
Т. контр.						
Н. контр.						
Утв.						
Стойка менеджеров				Лит.	Масса	Масштаб
						1:1
				Лист	Листов	
				62920		



Спецификация				
№	Материал		Кол -во	
1	ДСП 18 мм, Н3006 Зебрано песочный	1543	535	□
2	ДСП 18 мм, Н3006 Зебрано песочный	1543	266	□
3	ДСП 18 мм, Н3006 Зебрано песочный	1543	44	□
4	ДСП 18 мм, Н3006 Зебрано песочный	1543	75	□
5	ДСП 18 мм, Н3006 Зебрано песочный	1543	553	□
6	ДСП 18 мм, Н3006 Зебрано песочный	1543	119	□
7	ДСП 18 мм, Н3006 Зебрано песочный	1543	265	□
8	ДСП 18 мм, Н3006 Зебрано песочный	1543	331	□
9	ДСП 18 мм, Н3006 Зебрано песочный	1119	61	□
10	ДСП 18 мм, Н3006 Зебрано песочный	1508	61	□
11	ДСП 18 мм, Н3006 Зебрано песочный	1508	983	□
12	ДСП 18 мм, Н3006 Зебрано песочный	1543	94	□
13	ДСП 18 мм, W100 Белый глянец	1562	350	□
14	ДСП 18 мм, W100 Белый глянец	1542	87	□
15	ДСП 18 мм, W100 Белый глянец	145	45	□
16	ДСП 18 мм, Н3006 Зебрано песочный	1508	44	□

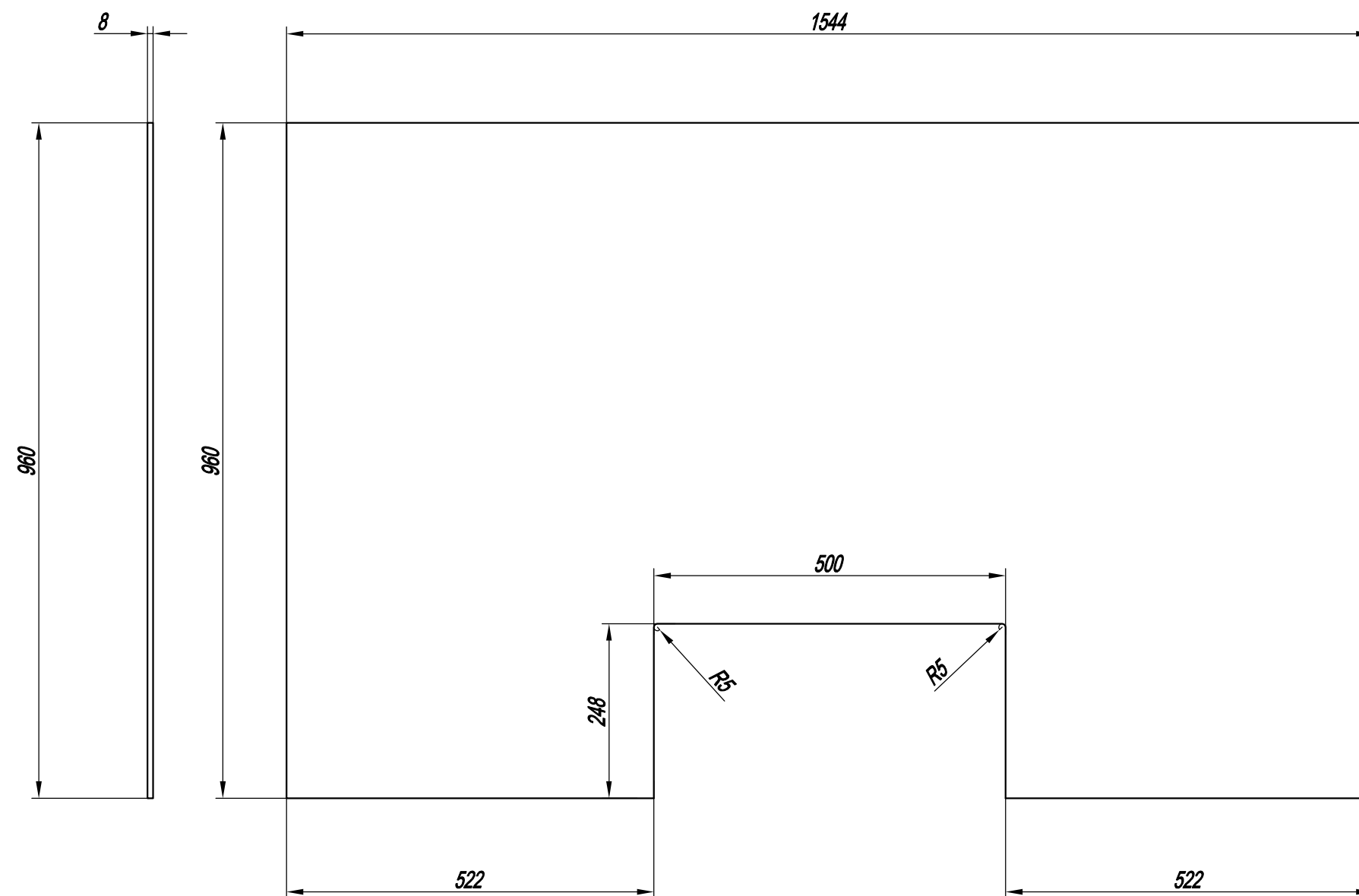
1542*330

* Размер уточнить по факту

Спецификация	
1	ДСП Egger W 1000 ST30 Белый премиум глянец 18 мм
2	ДСП Egger Н3006 Зебрано песочный S T 22
3	Полоса алюминиевая 2*20
4	Лента светодиодная 3528, белая в светодиодном профиле

Магазин "Интертелеком" г. Харьков				Лит.	Масса	Масштаб
Изм.	Лист	Подп.	Дата			1:1
Разраб.	Андросов					
Пров.						
Т.контр.						
Н.контр.						
Утв.						
				Лист	Листов	
				62920		

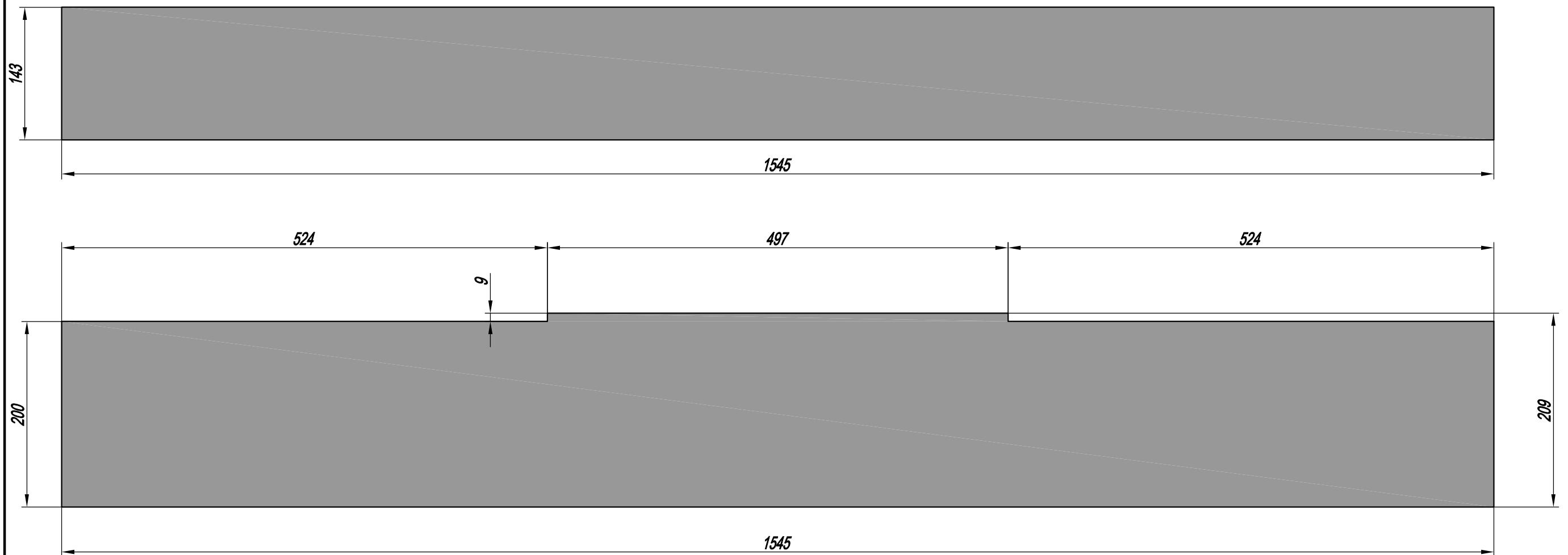
Стекло 8 мм, графит



1. Все кромки полировать

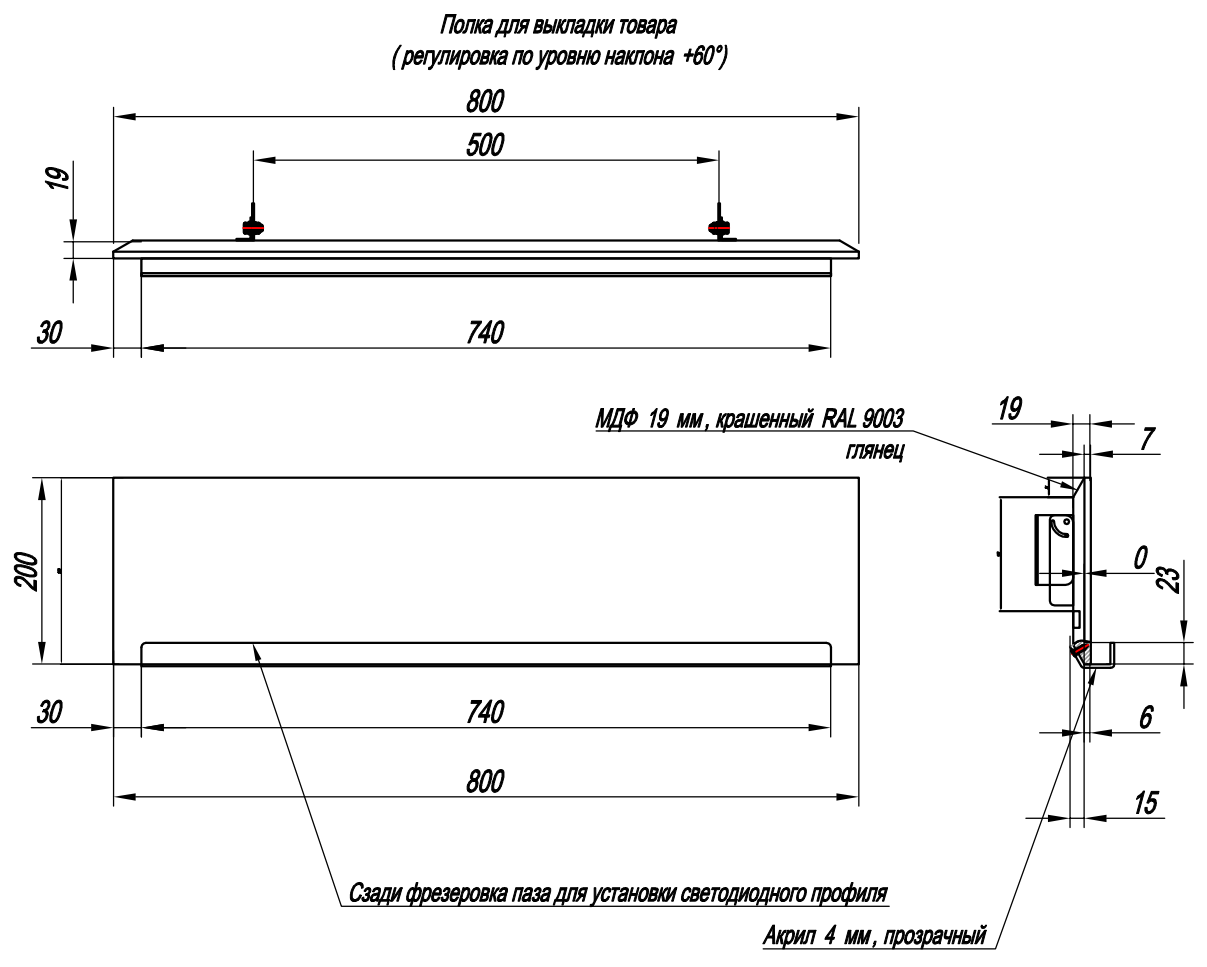
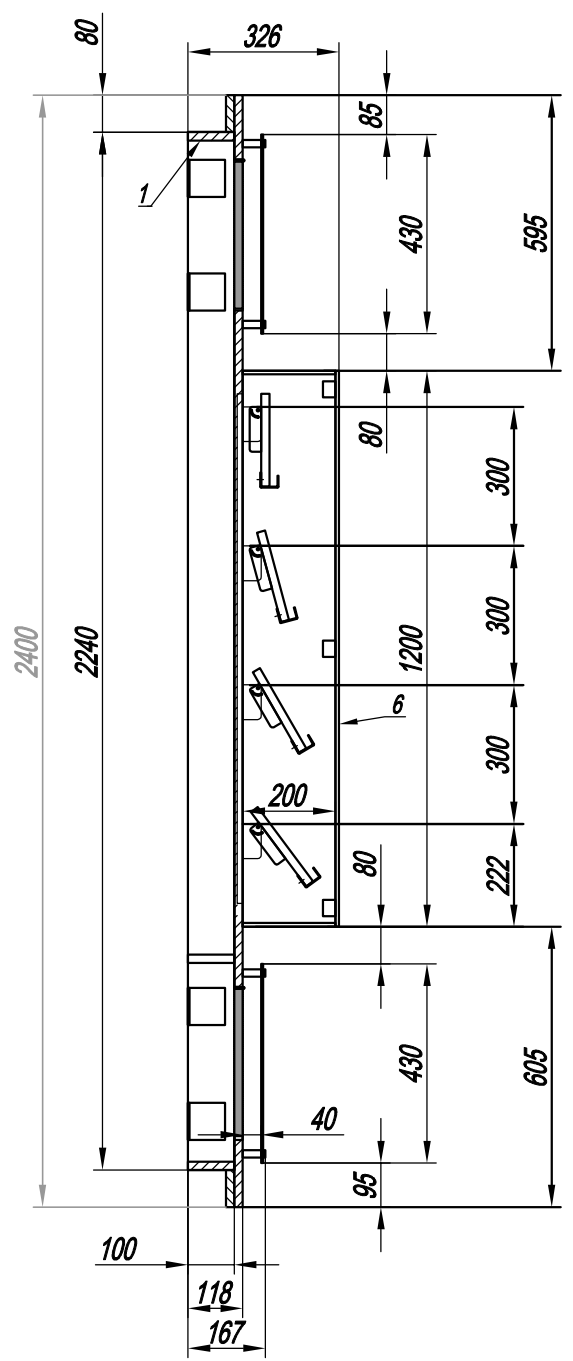
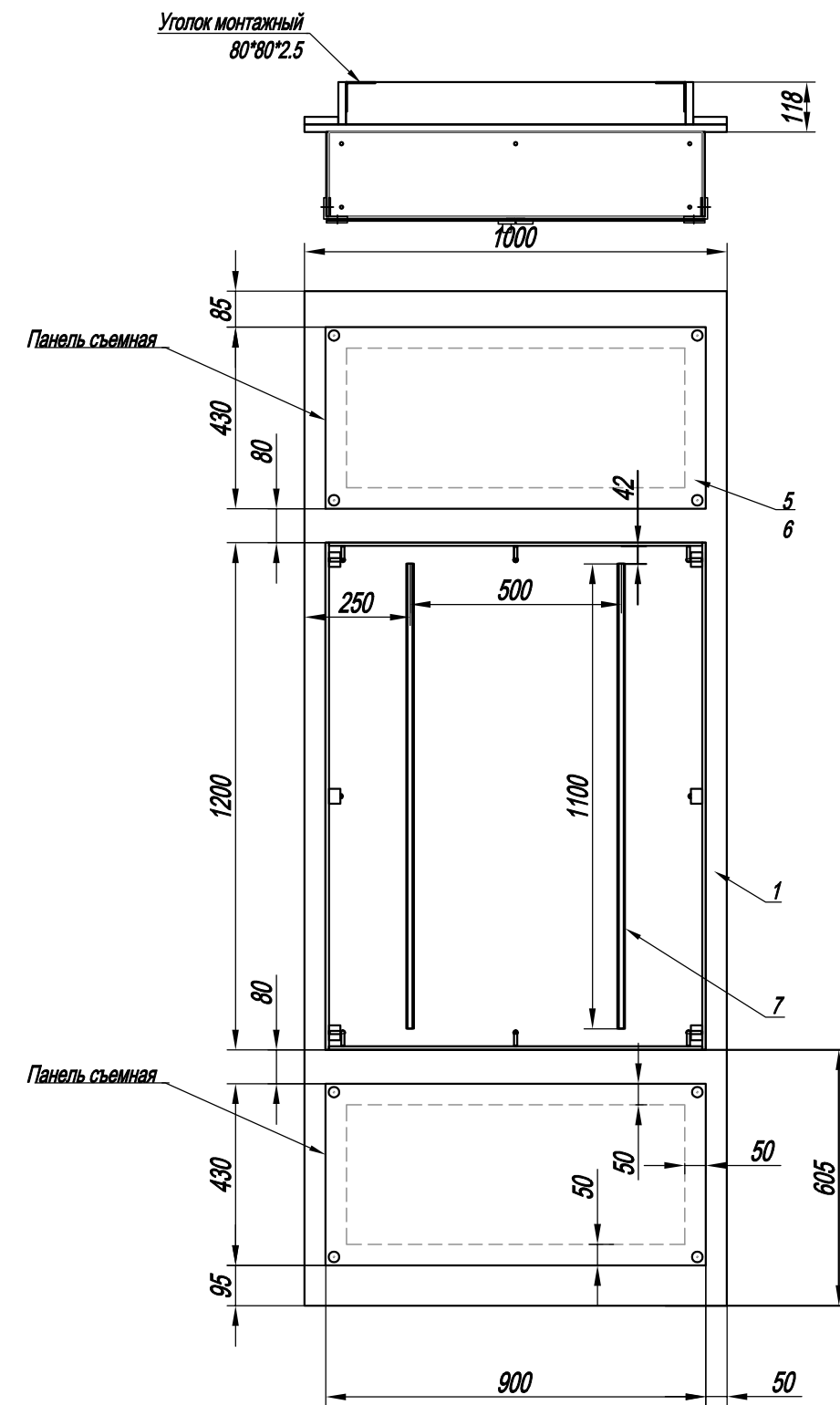
					Магазин "Интертелеком" г. Харьков			
Изм.	Лист	№ докум.	Подп.	Дата	Касса	Лит.	Масса	Масштаб
Разраб.								1:1
Пров.					Стекло	Лист	Листов	
Т. контр.						62920		
Н. контр.								
Утв.								

Стекло Лакобель белый RAL 9003
Толщина 4 мм



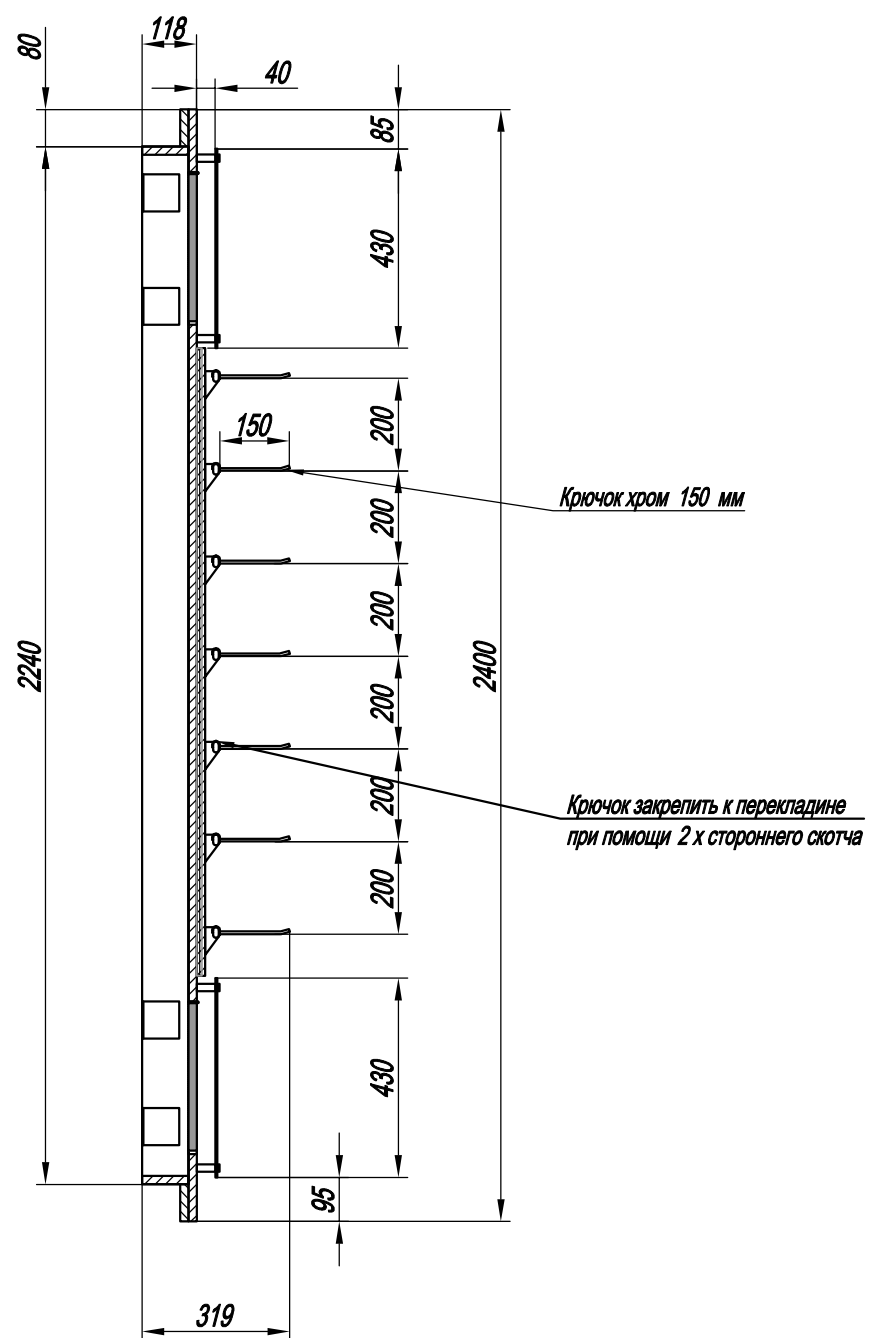
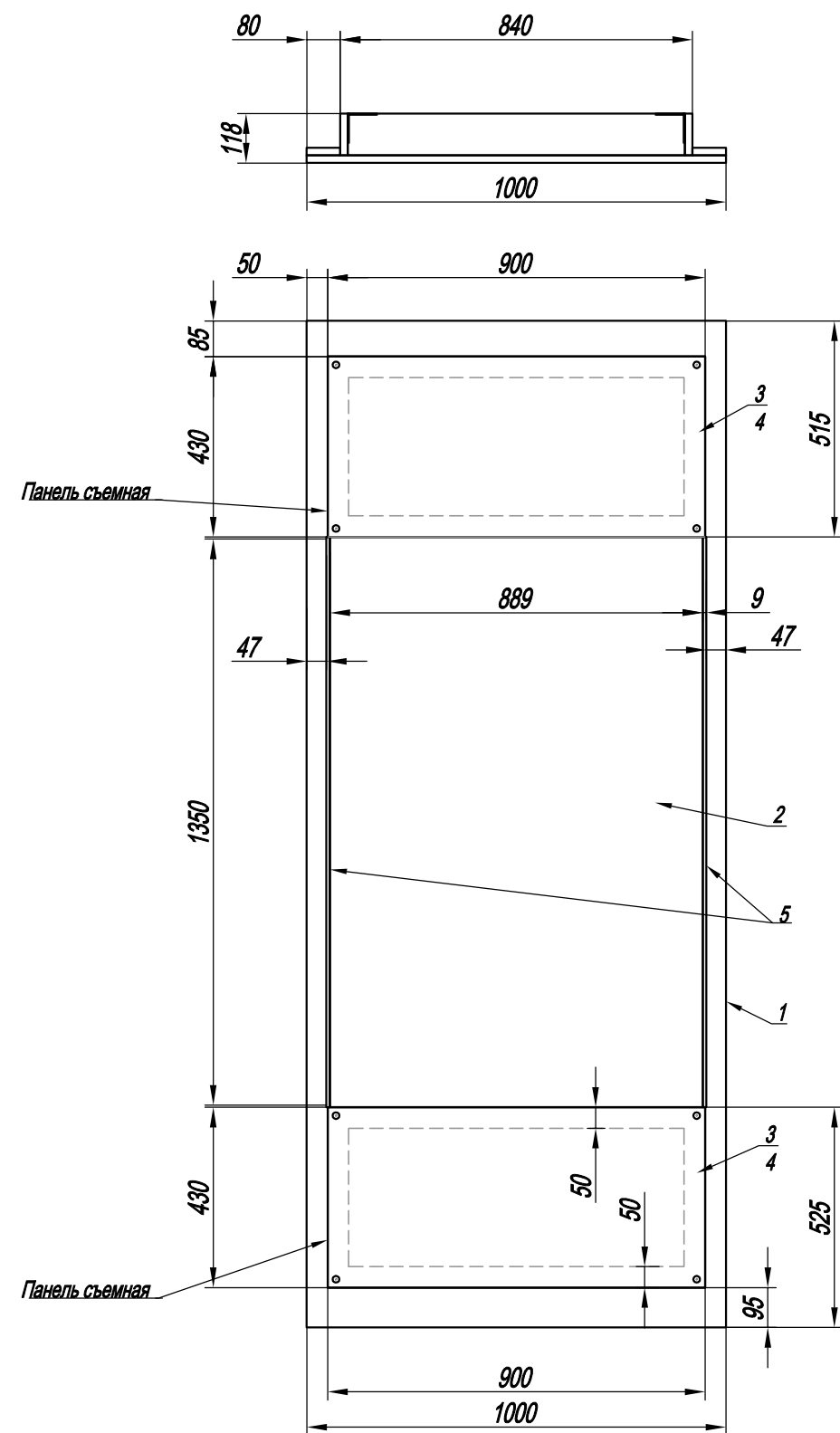
1. Кромки полировать по периметру
2. Предельное отклонение размеров ± 1 мм
3. Отклонение размеров по диагоналям не более ± 2 мм

					Магазин "Интертелеком" г. Черновцы			
Изм.	Лист	№ докум.	Подп.	Дата	Стекло 4 мм,лакобель RAL 9003	Лит.	Масса	Масштаб
Разраб.		Андросов						1:1
Пров.								
Т.контр.						Лист	Листов	
Н.контр.						62854		
Утв.								



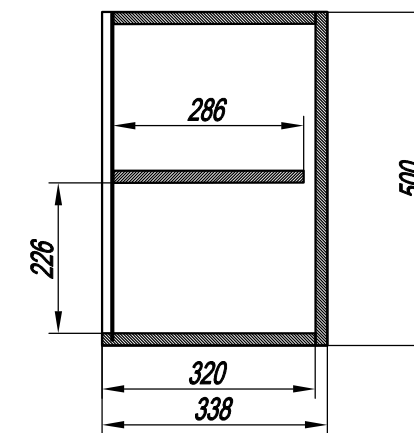
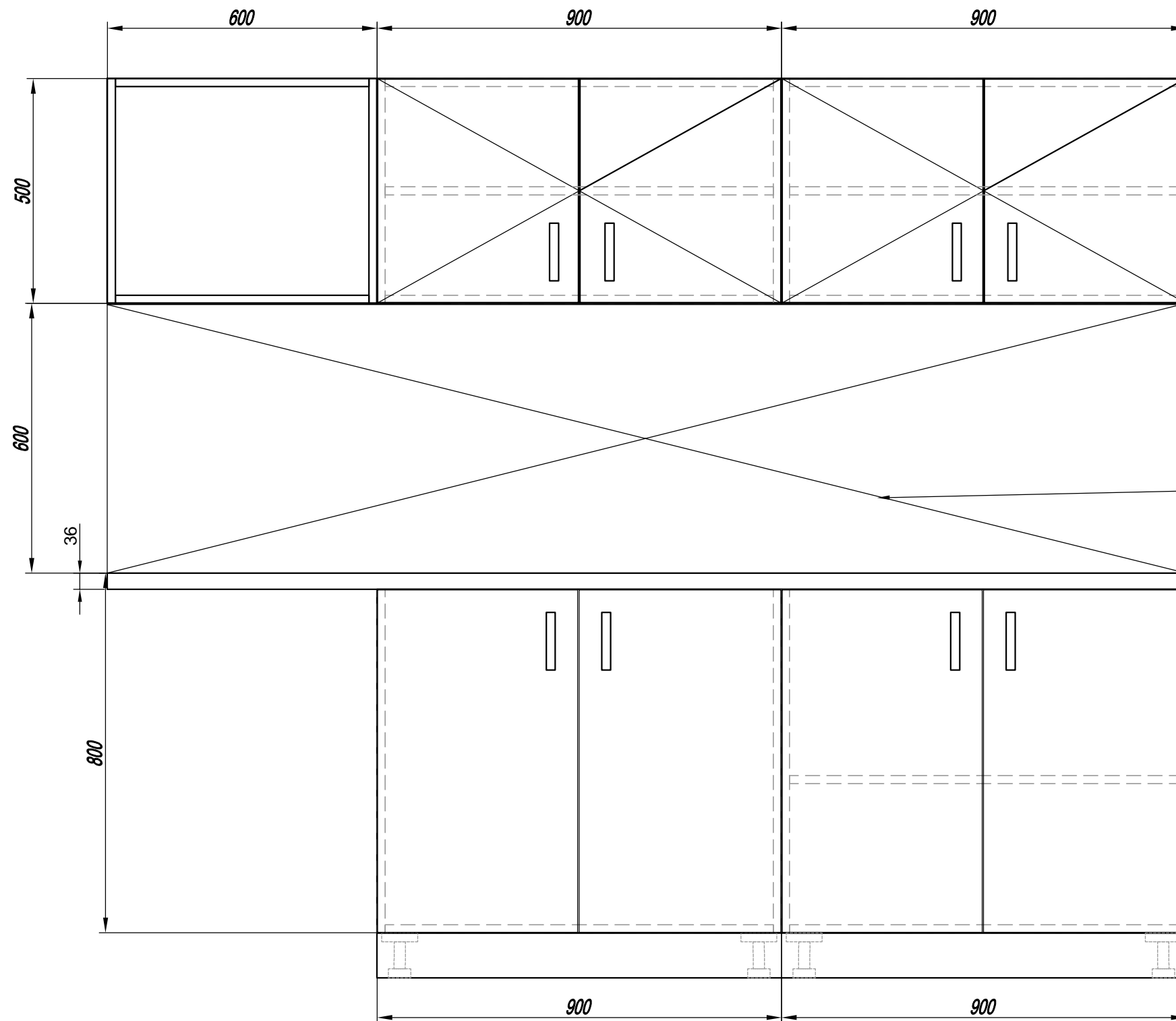
Спецификация	
1	ДСП Egger H3006 Зебрано песочный ST22
2	Лента светодиодная 3528, белая
3	Стекло 6 мм
4	Стекло 4 мм
5	Печать полноцвет на пленке Oracal 641.010
6	Акрил прозрачный 4 мм
7	Профиль П-образный (ЕТС)

					Магазин "Интертелеком" г. Харьков			
Изм.	Лист	№ докум.	Подп.	Дата	Витрина с полками	Лит.	Масса	Масштаб
Разраб.	Андросов							1:1
Пров.						Лист	Листов	
Т.контр.								
Н.контр.					Изготовить 3 шт	62920		
Утв.								

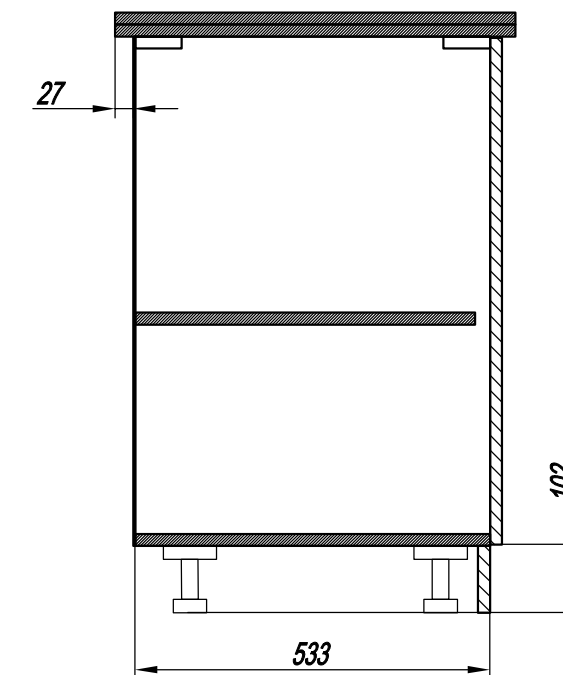


Спецификация	
1	ДСП Egger H3006 Зебрано песочный ST22
2	ДСП Egger W 1000 ST30 Белый гляцевый 18мм
3	Печать полноцвет на пленке Oracal 641.010
4	Акрил прозрачный 4 мм
5	Профиль вертикальный 8.5*11 Хром

					Магазин "Интертелеком" г. Харьков			
Изм.	Лист	№ докум.	Подп.	Дата	Стенд для аксессуаров	Лит.	Масса	Масштаб
Разраб.	Андросов							1:1
Пров.						Лист	Листов	
Т.контр.					Изготовить 1 шт	62920		
Н.контр.								
Утв.								



Фартук
Композит 3 мм, серебро яркое



1. Сборка : минификс и VB
2. Навеска верхней тумбы на регулируемых ушах

Спецификация	
1	ДСП Egger H3006 Зебрано песочный ST22
2	Ручка Цвет алюминий

Изм.	Лист	№ докум.	Подп.	Дата
Разраб.		Андросов		
Пров.				
Т.контр.				
Н.контр.				
Утв.				

Магазин "Интертелеком" г. Харьков

Мебель для персонала

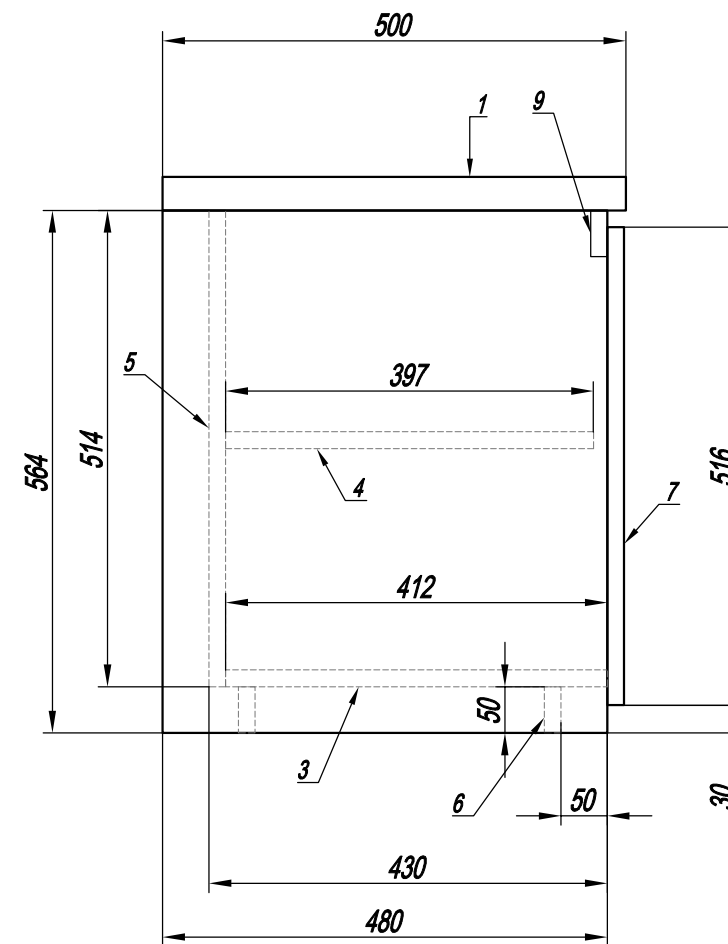
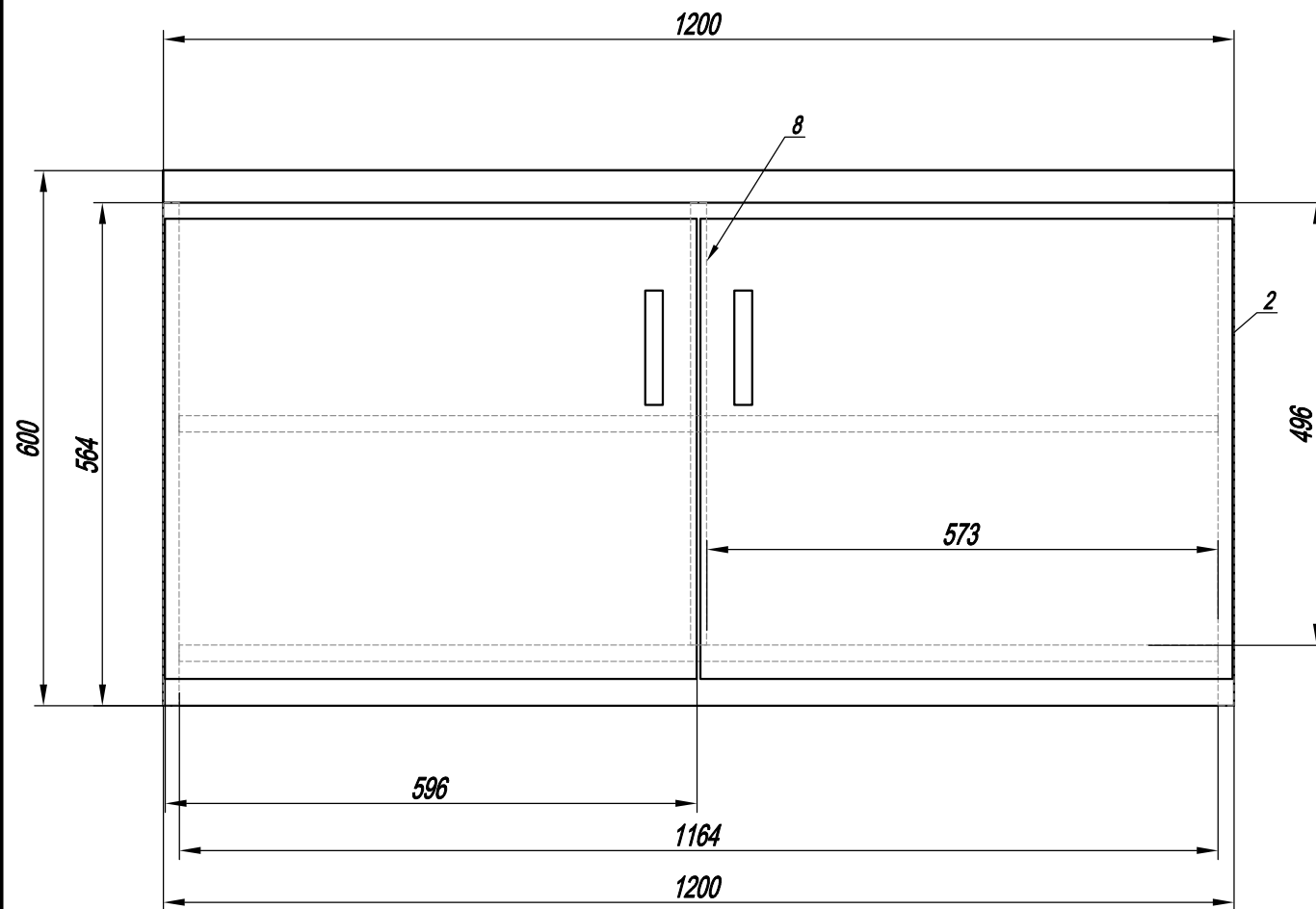
Мини кухня

Лит.	Масса	Масштаб
		1:1
Лист	Листов	

62920

Спецификация

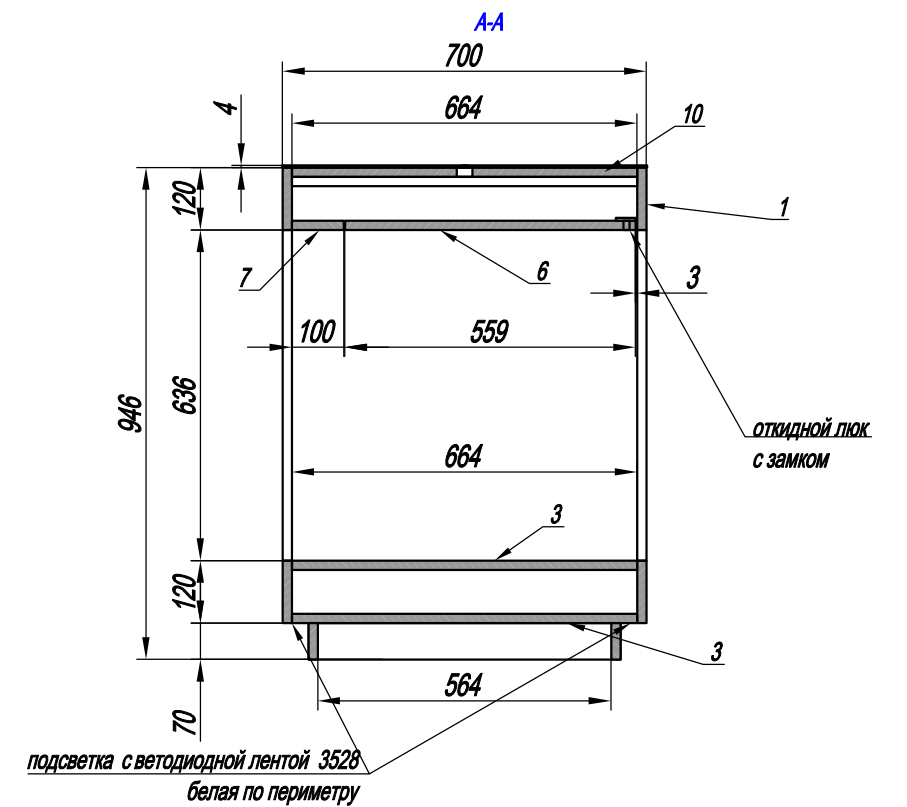
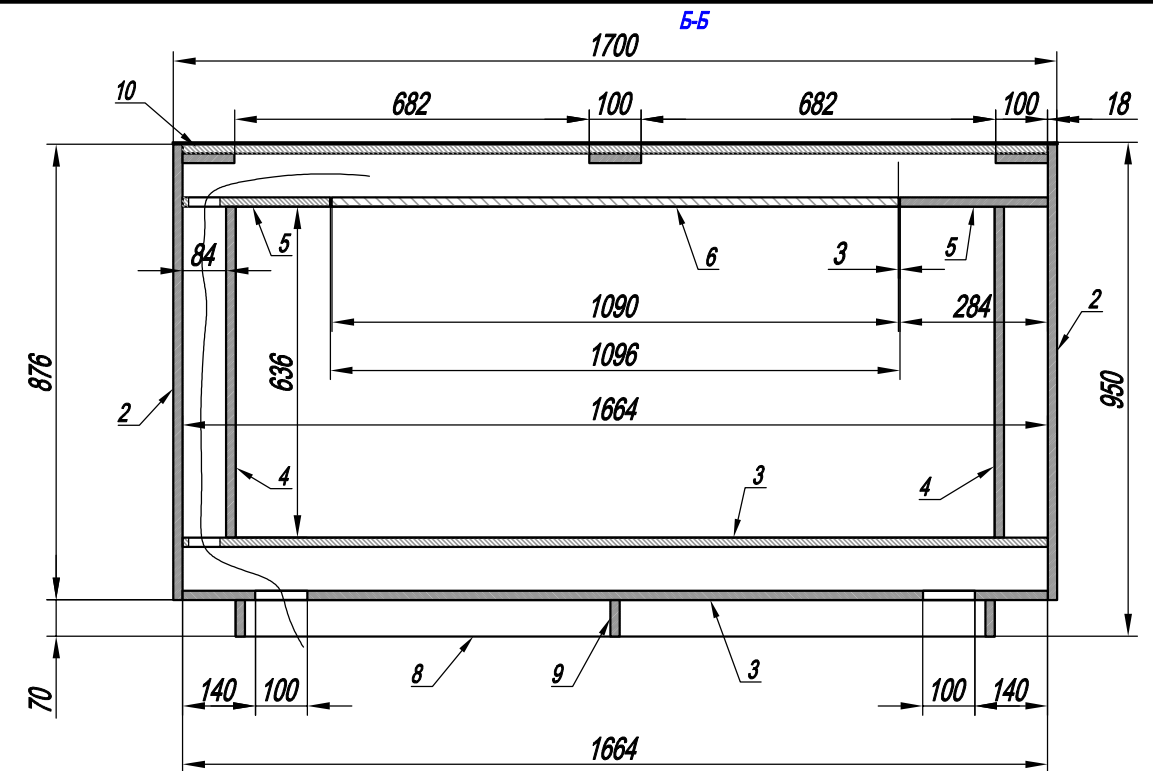
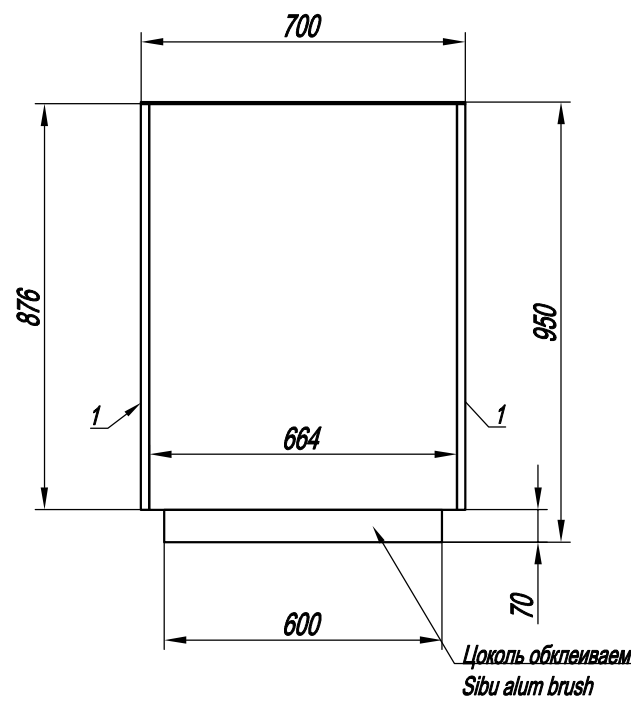
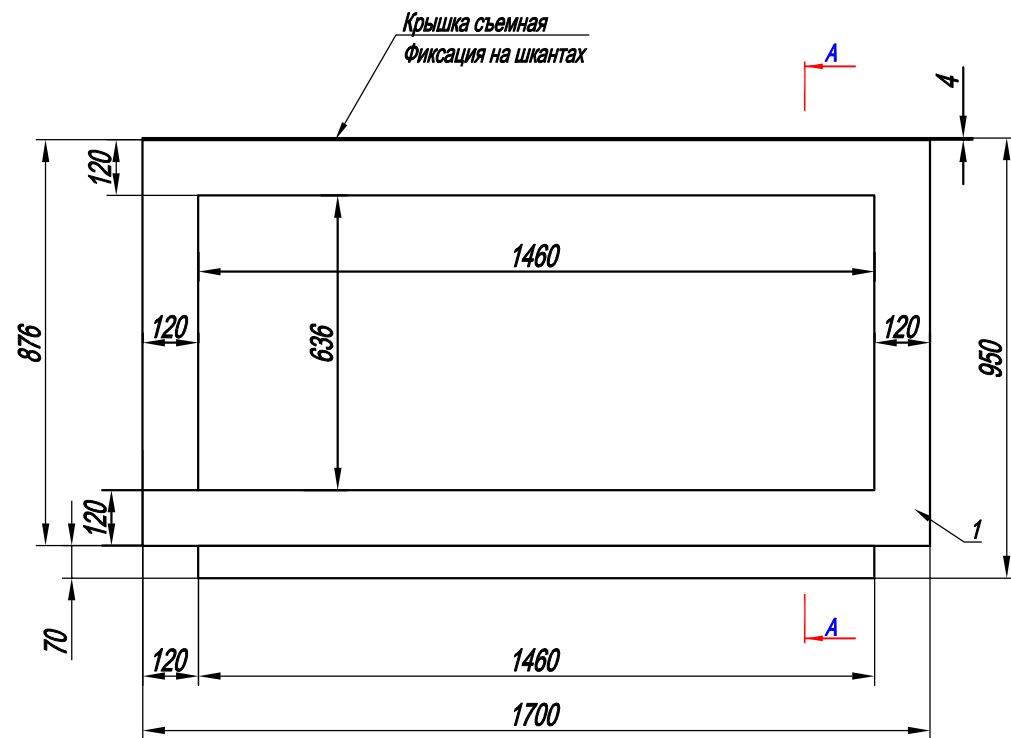
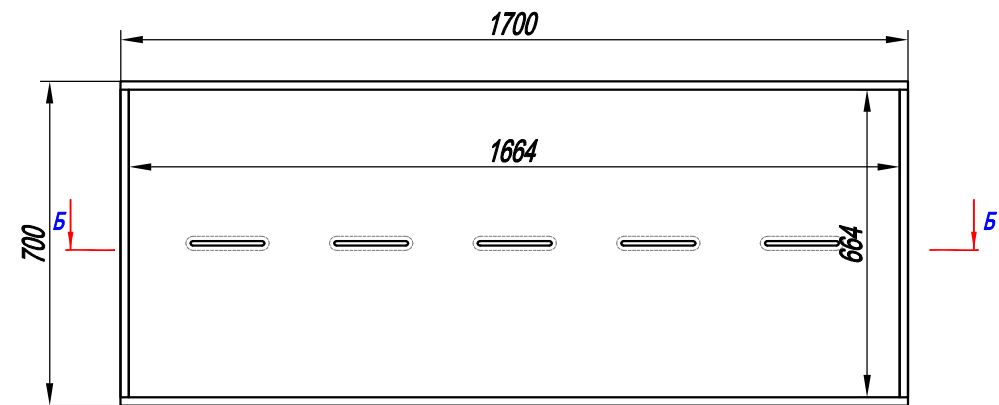
№	Материал		Кол-во	
1	ДСП Egger W 1000 ST30 Белый гляцевый 18мм	1220	520	2
2	ДСП Egger W 1000 ST30 Белый гляцевый 18мм	564	477	2
3	ДСП Egger W 1000 ST30 Белый гляцевый 18мм	1164	411	1
4	ДСП Egger W 1000 ST30 Белый гляцевый 18мм	573	396	2
5	ДСП Egger W 1000 ST30 Белый гляцевый 18мм	1164	513	1
6	ДСП Egger W 1000 ST30 Белый гляцевый 18мм	1164	49	2
7	ДСП Egger W 1000 ST30 Белый гляцевый 18мм	593	513	2
8	ДСП Egger W 1000 ST30 Белый гляцевый 18мм	496	411	1
9	ДСП Egger W 1000 ST30 Белый гляцевый 18мм	573	49	2



Сборка - минификс

Магазин "Интертелеком" г. Харьков

Изм.	Лист	№ докум.	Подп.	Дата	<p>№19</p> <p>Тумба</p>	Лит.	Масса	Масштаб
Разраб.	Андросов							1:1
Пров.						Лист	Листов	
Т.контр.						62920		
Н.контр.								
Утв.								



1. Сборка : шканты + клей
2. Свесы кромок не снимать

Спецификация					
№	Материал	1697	875	Кол-во	Прим
1	ДСП 18 мм, W1000 белый глянец	1697	875	2	Фрезеровать внутр контур
2	ДСП 18 мм, W1000 белый глянец	875	663	2	
3	ДСП 18 мм, W1000 белый глянец	1663	663	2	Сделать отв. для кабелей
4	ДСП 18 мм, W1000 белый глянец	636	663	2	
5	ДСП 18 мм, W1000 белый глянец	283	664	2	
6	ДСП 18 мм, W1000 белый глянец	1089	558	1	
7	ДСП 18 мм, W1000 белый глянец	1095	100	1	
8	ДСП 18 мм, W1000 белый глянец	1459	69	2	
9	ДСП 18 мм, W1000 белый глянец	564	69	3	
10	ДСП 18 мм, W1000 белый глянец	1662	662	1	фрезеровать

Магазин "Интертелеком" г. Харьков					Лит.	Масса	Масштаб
Изм.	Лист	№ докум.	Подп.	Дата	Остров		1:1
Разраб.	Андросов						
Пров.							
Т.контр.							
Н.контр.							
Утв.					Лист	Листов	
						62920	