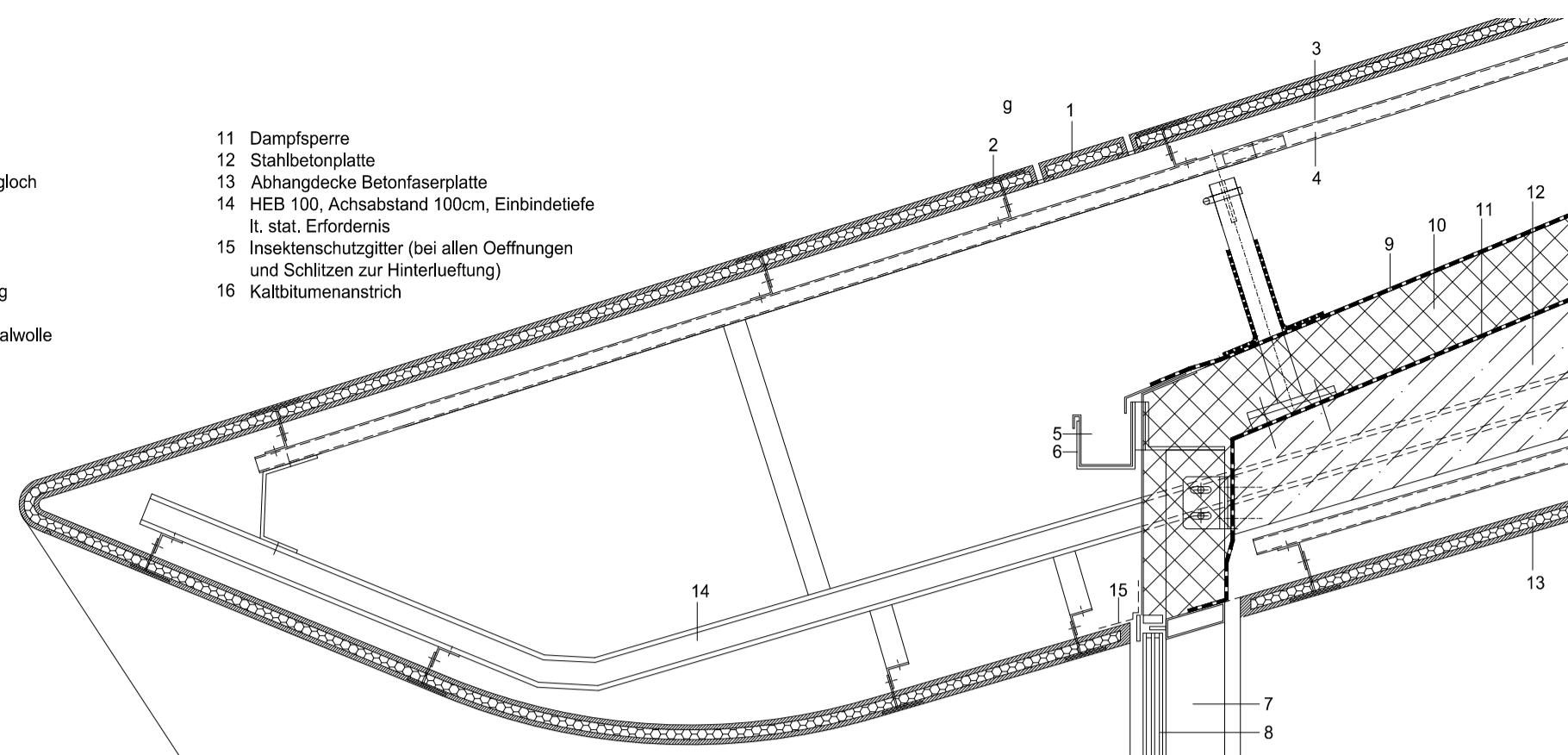
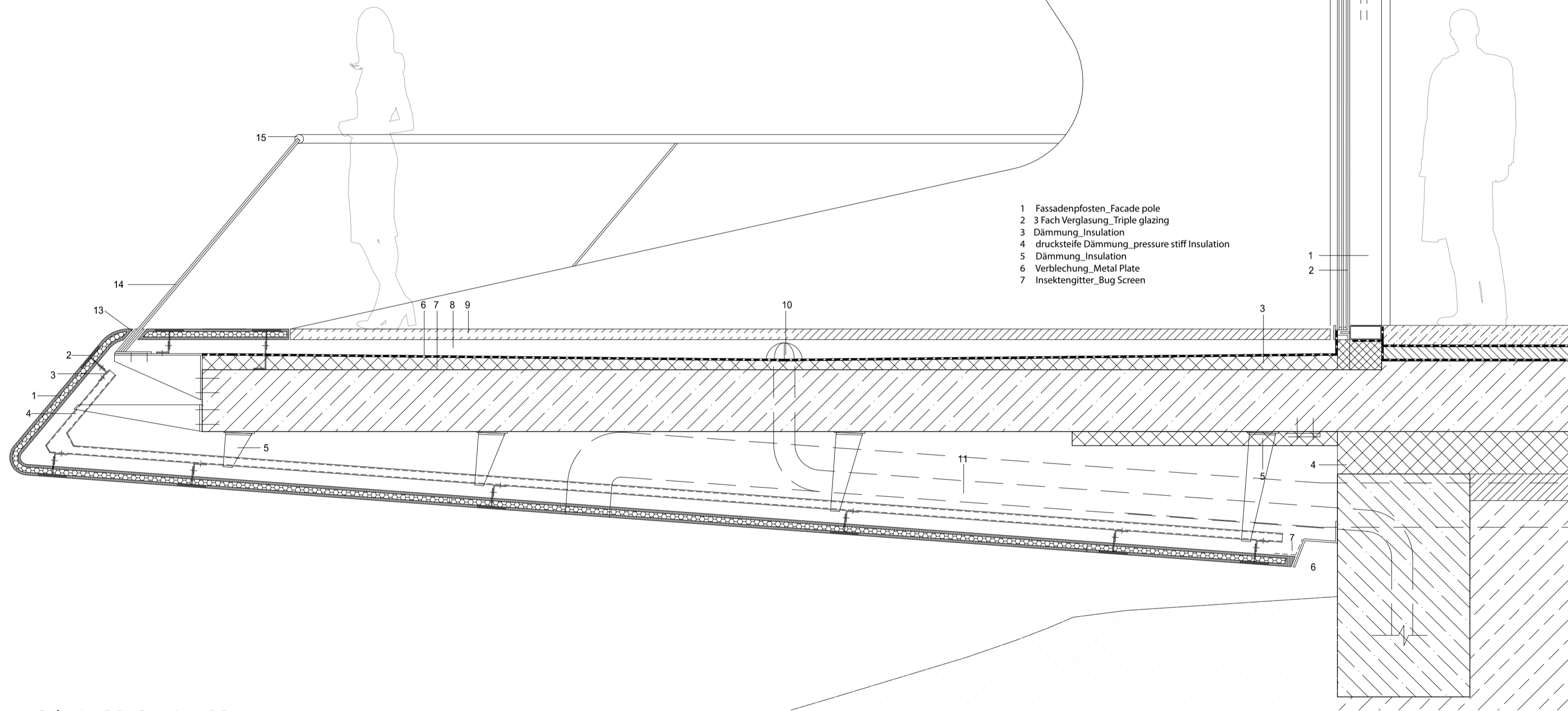


Schnitt AA_Section AA 1_20

- | | |
|--------------------------|---|
| 1 Betonfaserplatte | 11 Dampfsperre |
| 2 T-Winkel | 12 Stahlbetondecke |
| 3 L-Winkel mit Langloch | 13 Abhangende Betonfaserplatte |
| 4 U-Schiene | 14 HEB 100, Achsabstand 100cm, Einbindetiefe lt. stat. Erfordernis |
| 5 Rinne | 15 Insektenschutzgitter (bei allen Öffnungen und Schlitzen zur Hinterlüftung) |
| 6 U-Profil | 16 Kalbitumenanstrich |
| 7 Fassadenprofil | |
| 8 3-fach Verglasung | |
| 9 FPO Abdichtung | |
| 10 Dämmung, Mineralwolle | |



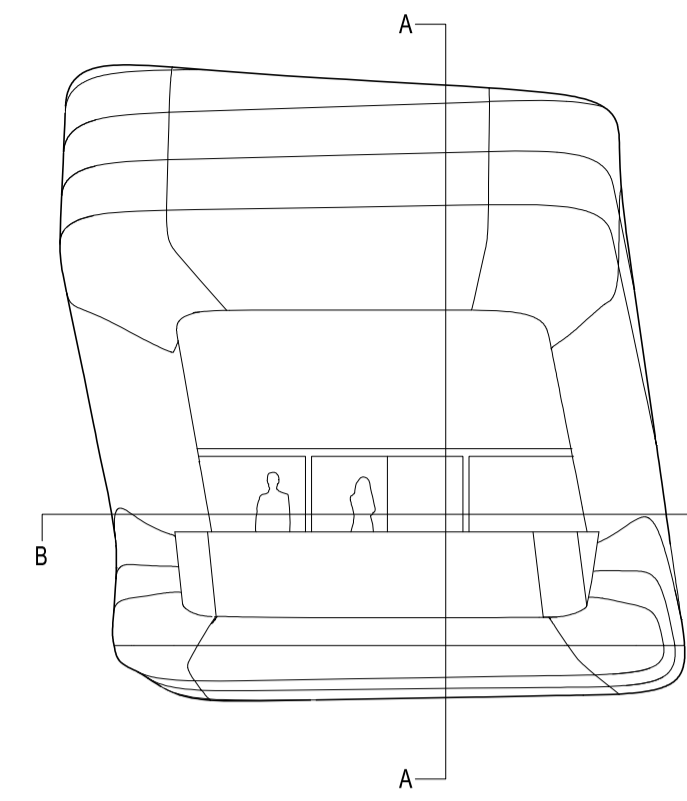
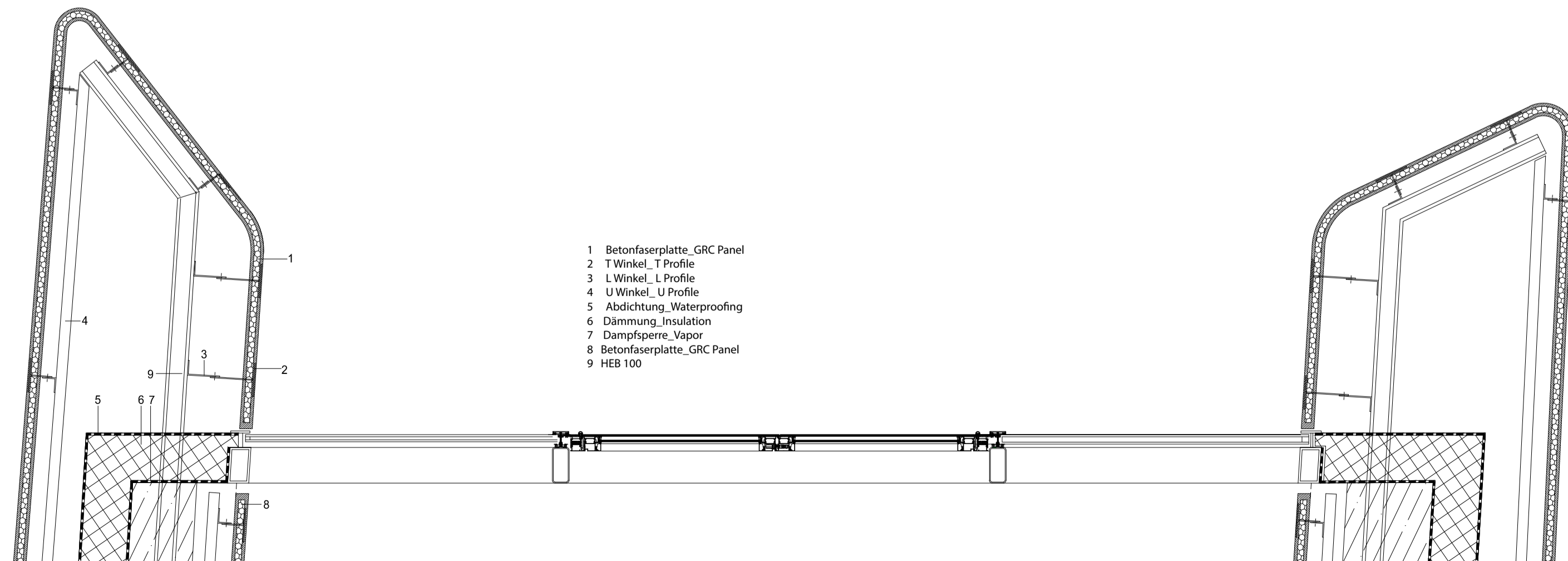
- | |
|--|
| 1 Betonfaserplatte_GRC Panel |
| 2 T-Winkel_T Profile |
| 3 L-Winkel_L Profile |
| 4 U-Schiene_U Profile |
| 5 Konsole_Bracket |
| 6 Abdichtung_Waterproofing |
| 7 Gefällebeton_sloped Concrete |
| 8 Unterlegscheibe_Washer |
| 9 Terrassenboden_Floor |
| 10 Gully |
| 11 Entwässerung_Drainage |
| 12 Insektengitter_Bug Screen |
| 13 Fuge für Glasbefestigung_Glasfixing |
| 14 Glas |
| 15 Handlauf_Handrail |



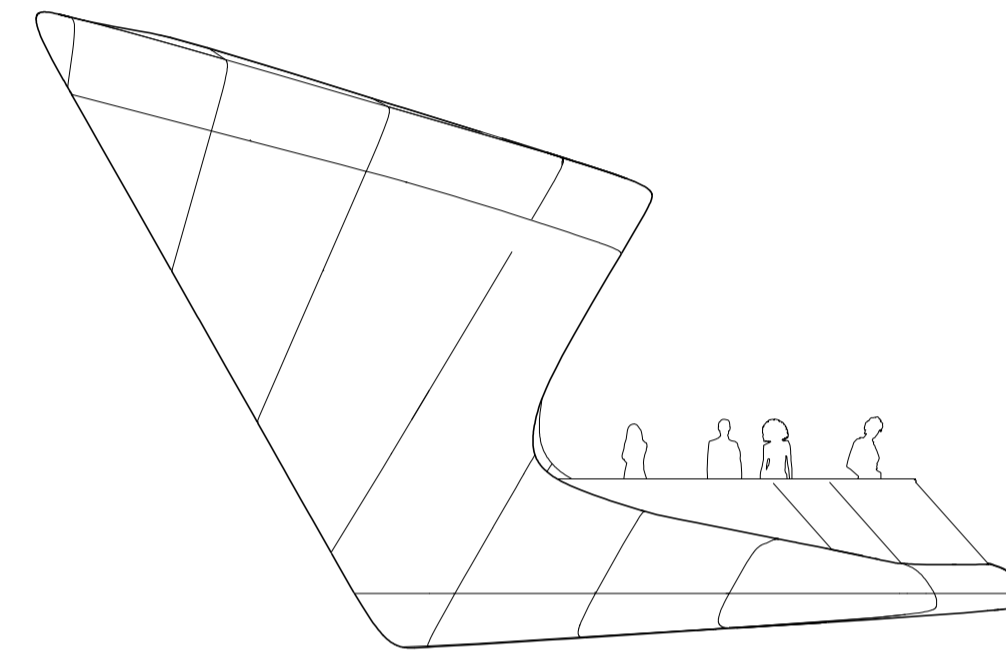
- | |
|---|
| 1 Fassadenpfosten_Facade pole |
| 2 3-fach Verglasung_Triple glazing |
| 3 Dämmung_Insulation |
| 4 drucksteife Dämmung_pressure stiff Insulation |
| 5 Dämmung_Insulation |
| 6 Verblechung_Metal Plate |
| 7 Insektengitter_Bug Screen |

Schnitt BB_Section BB 1_20

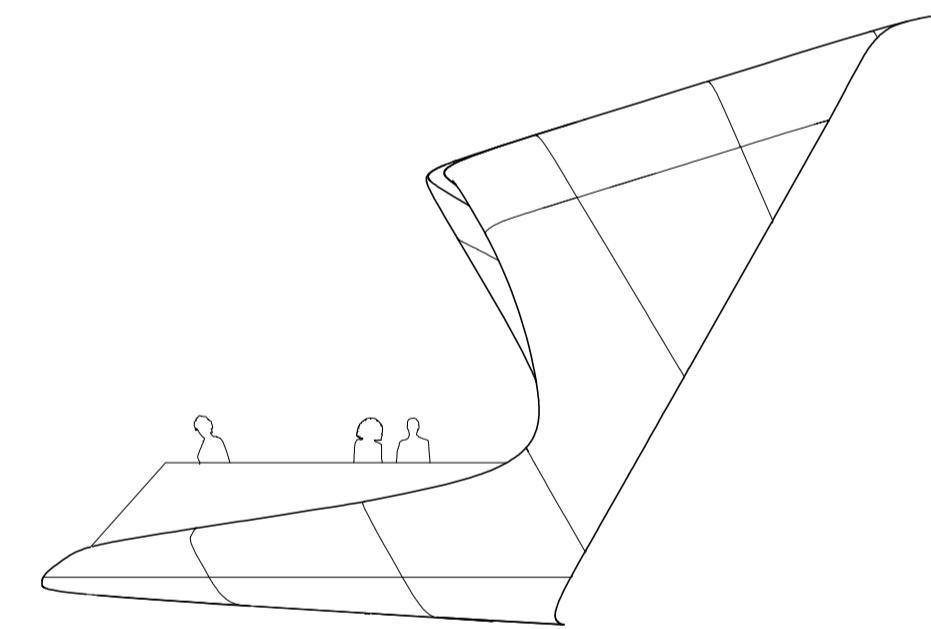
- | |
|------------------------------|
| 1 Betonfaserplatte_GRC Panel |
| 2 T-Winkel_T Profile |
| 3 L-Winkel_L Profile |
| 4 U-Winkel_U Profile |
| 5 Abdichtung_Waterproofing |
| 6 Dämmung_Insulation |
| 7 Dampfsperre_Vapor |
| 8 Betonfaserplatte_GRC Panel |
| 9 HEB 100 |



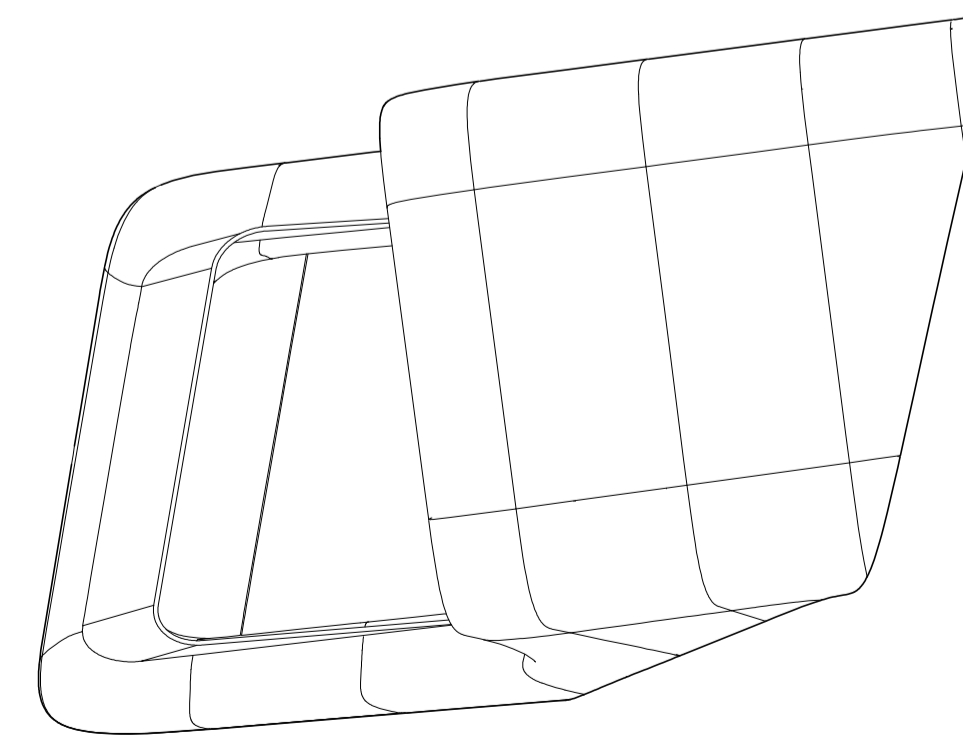
Ansicht West_Elevation West 1_100



Ansicht Nord_Elevation North 1_100



Ansicht Süd_Elevation South 1_100



Ansicht Dach_Elevation Roof 1_100