

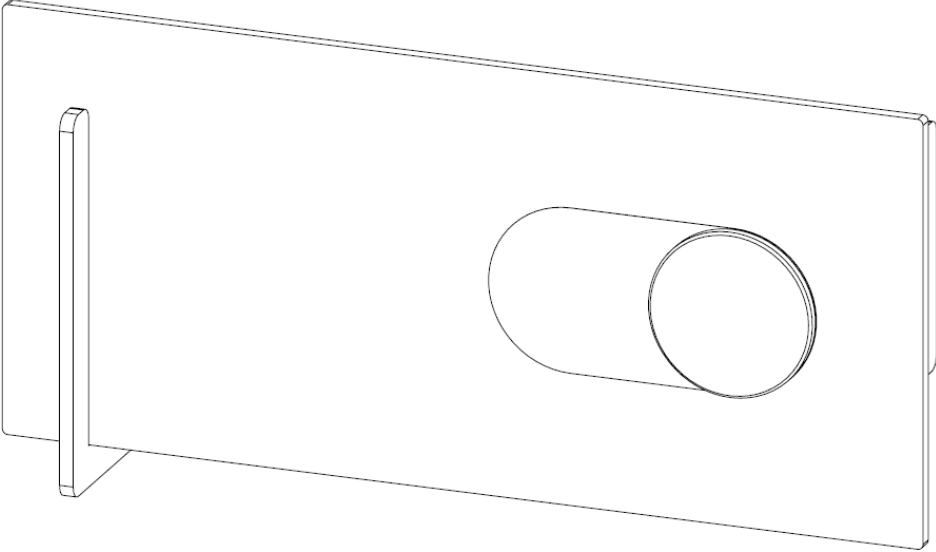
**Prendendo spunto dal meccanismo
del ponte levatoio
per superare l'ostacolo del fiume,**

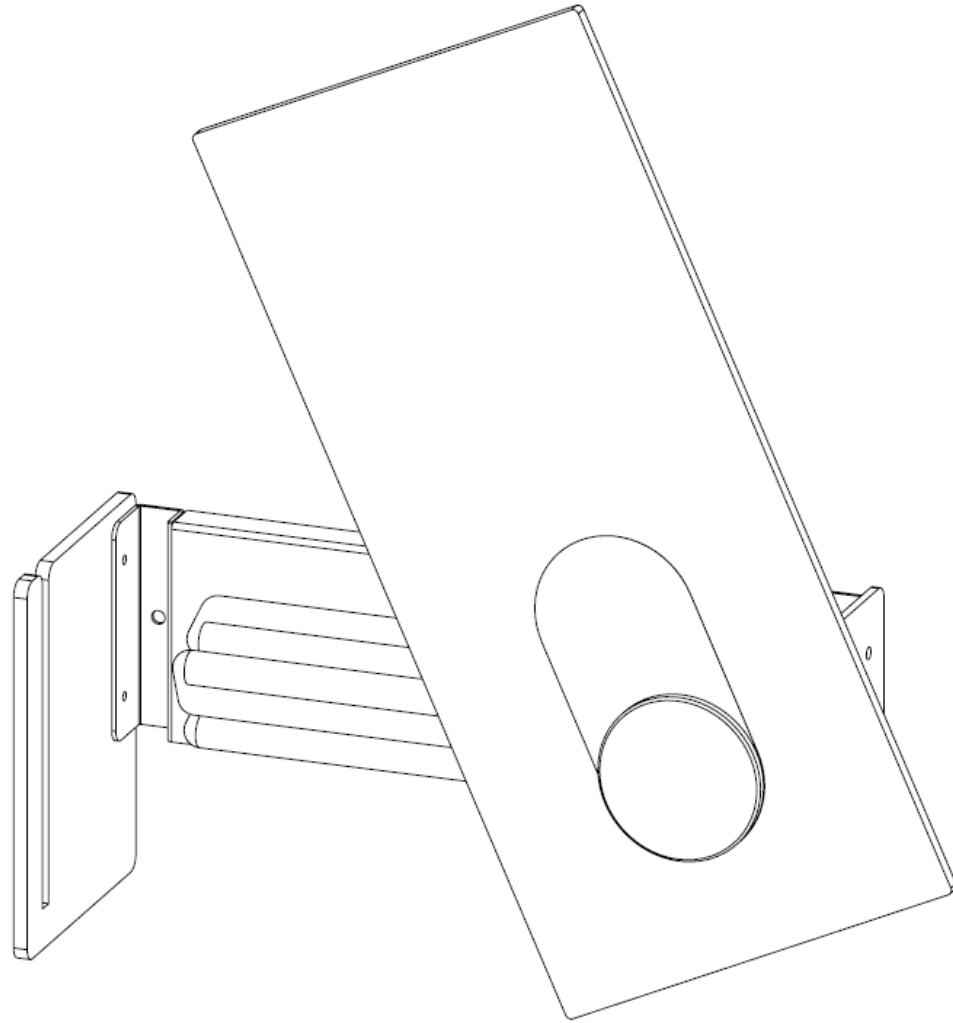


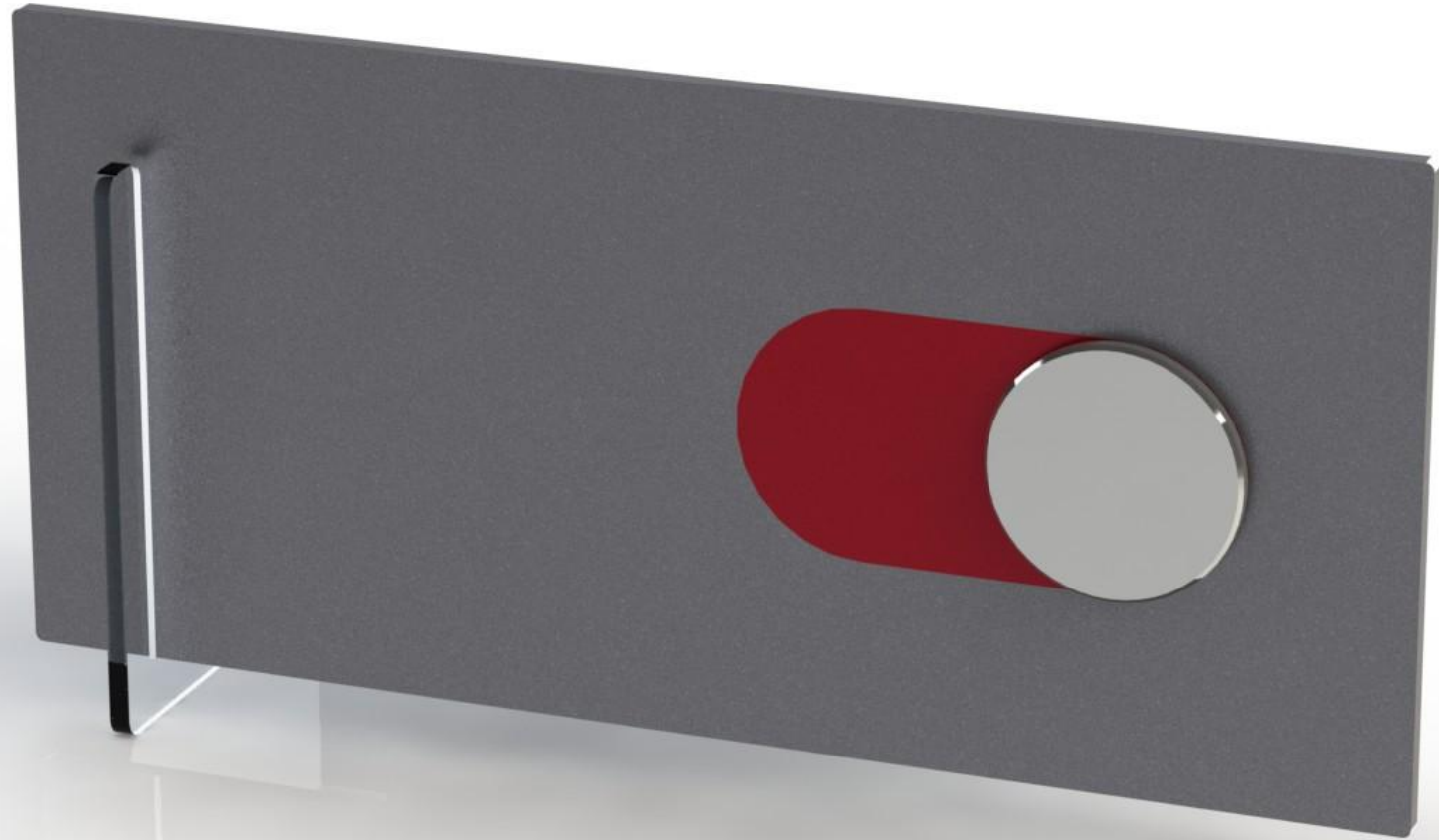


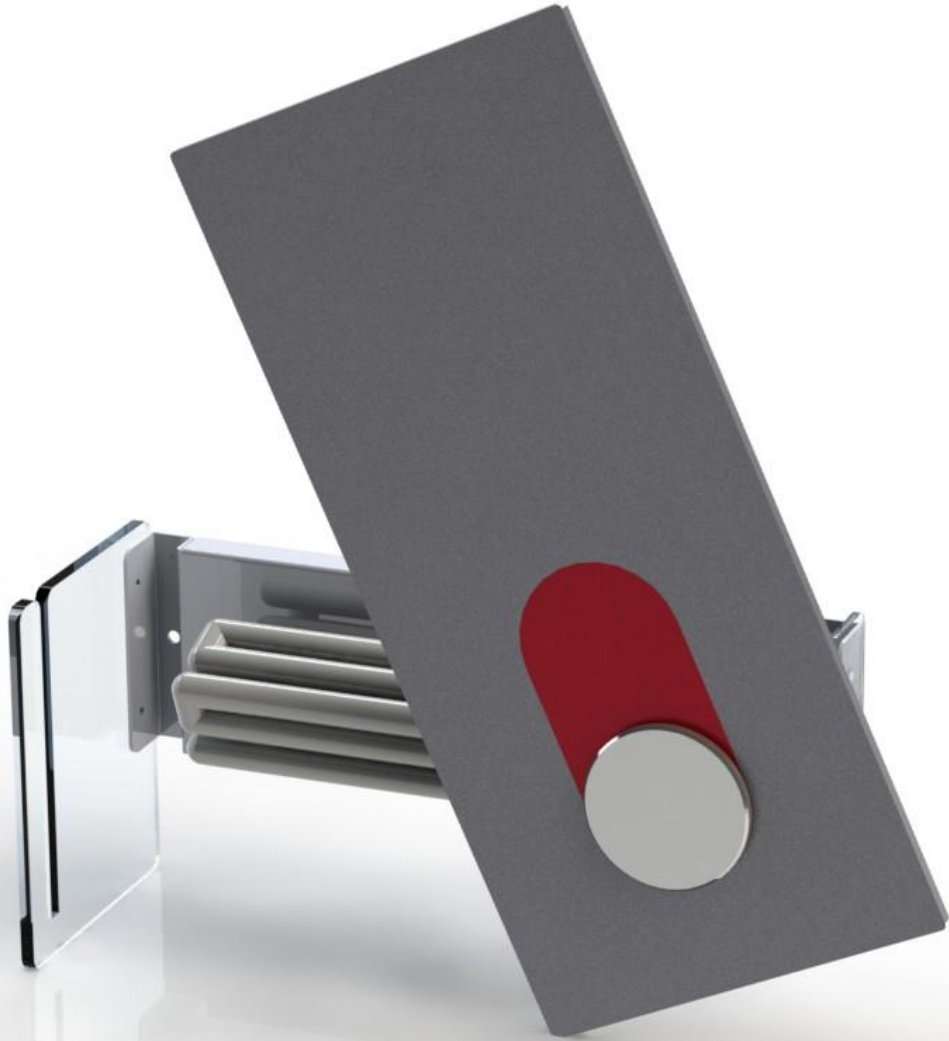


**abbiamo adottato lo stesso principio
per superare l'ostacolo di dover
smontare mezza applique
per cambiare la lampadina**

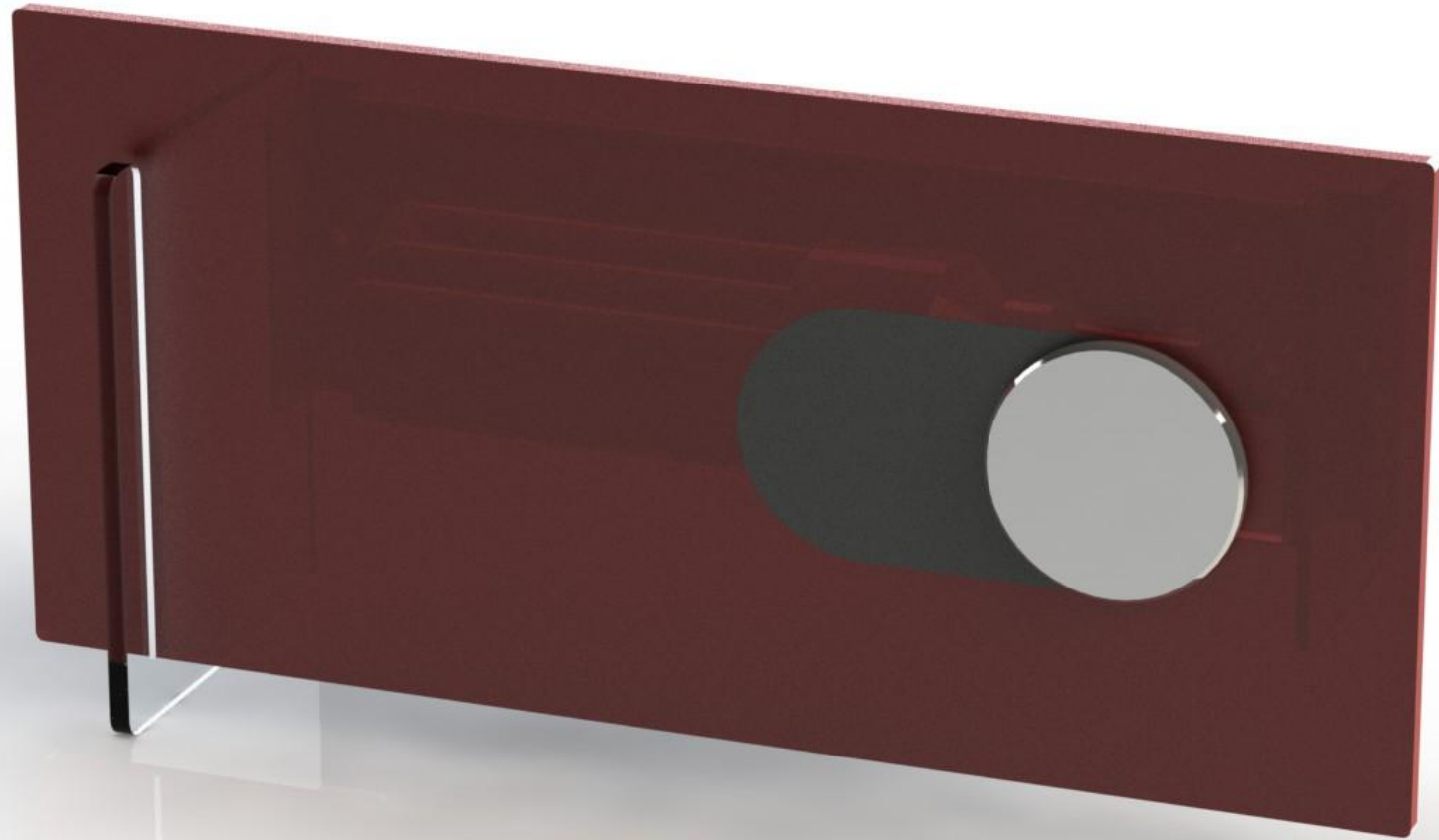




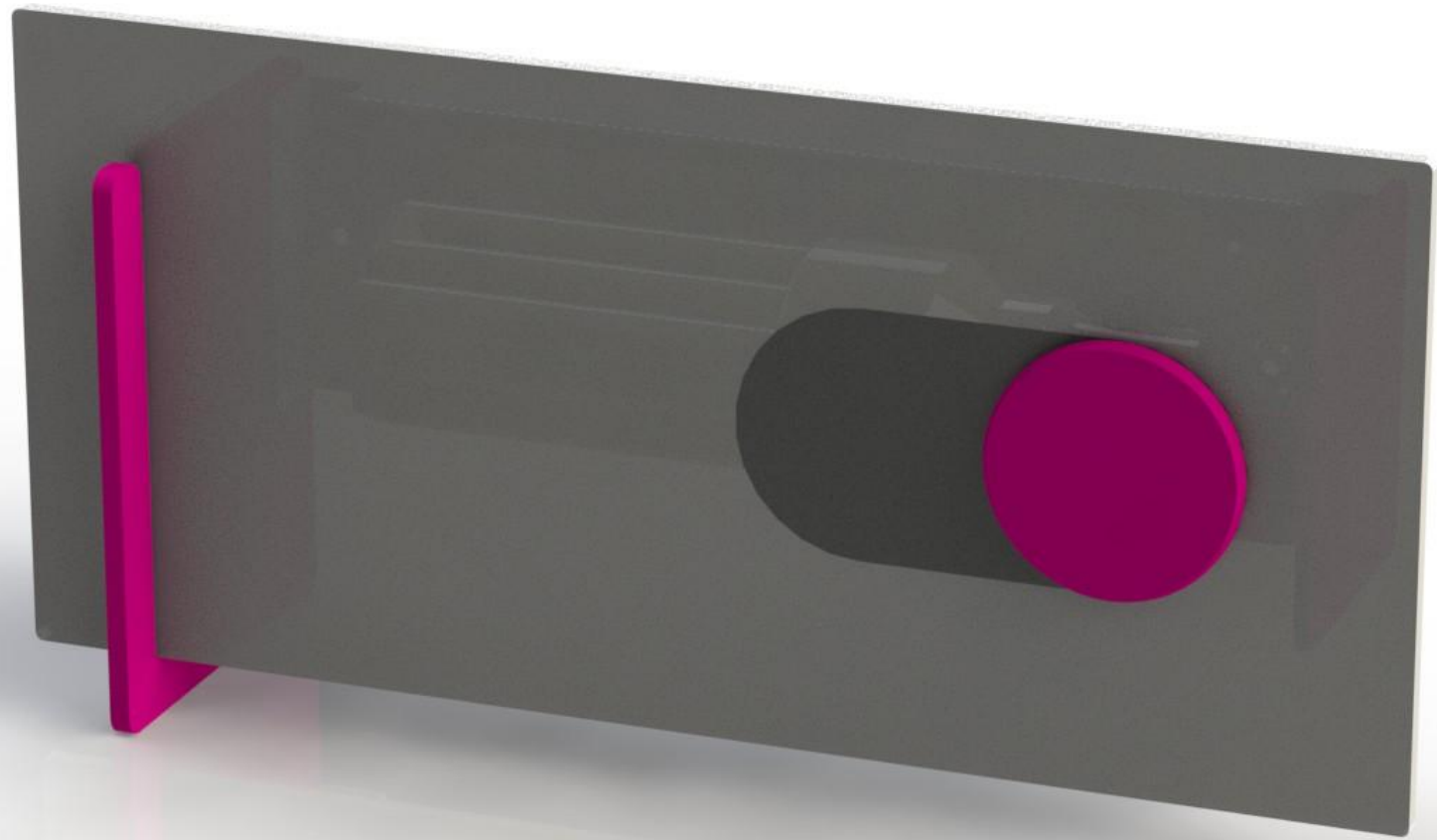






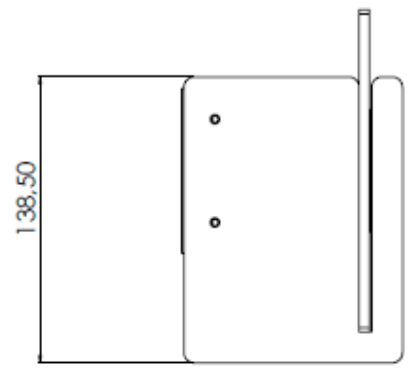
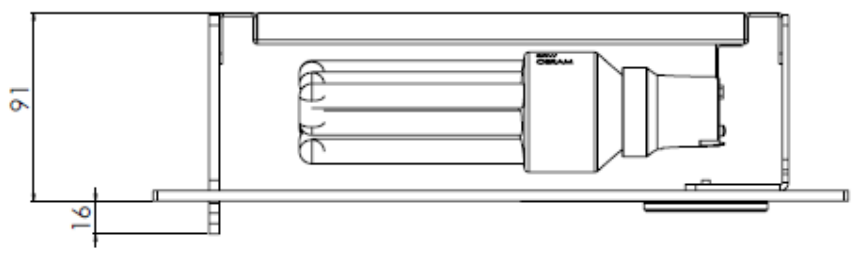
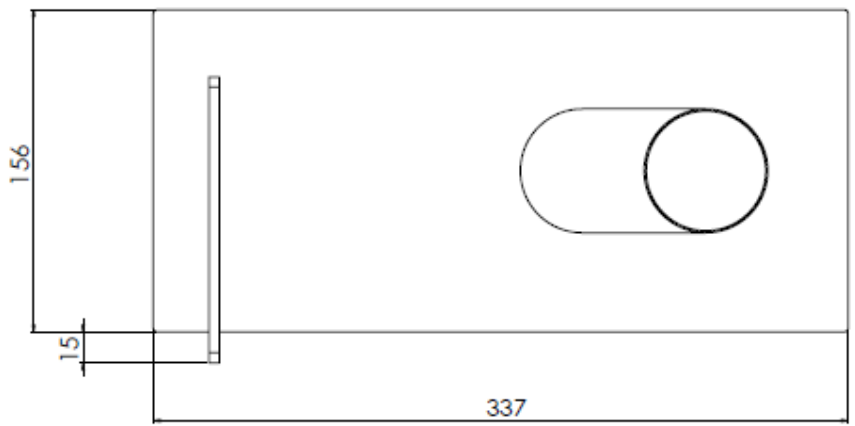












Materiali:

Lamiera

Metacrilato

Vetro

da abbinare a piacere



Senza investimento stampi

