

TEGOLA FOTOVOLTAICA[®]

MANUALE DI INSTALLAZIONE



Indice

Contatti	3
Simboli grafici	3
Disposizioni generali	4
Disposizioni generali di sicurezza	5
Attrezzature necessarie	7
Componenti forniti e componenti opzionali	8
Istruzioni di montaggio	9
Note	25

Contatti



Consultate il sito:

www.gruppostg.com



Per ogni necessità o chiarimento:

+39 035 0510171

oppure scrivere una mail all'indirizzo:

info@gruppostg.com

Simboli grafici

All'interno del presente manuale di installazione potrete trovare i seguenti simboli grafici:



SUGGERIMENTO

per capire ed ottimizzare l'installazione



ATTENZIONE

per focalizzare argomenti che meritano particolare attenzione



PERICOLO

per evidenziare argomenti correlati al pericolo di danno alle strutture



FOLGORAZIONE

per prestare la massima attenzione in quanto si può incorrere in pericoli di lesione personale all'installatore o all'utente

Disposizioni generali

Si raccomanda di rispettare le presenti disposizioni generali per il corretto montaggio e la manutenzione del sistema TEGOLA FOTOVOLTAICA® ENERGYGLASS, per semplicità successivamente definita TEGOLA FOTOVOLTAICA®.

Per ogni necessità o chiarimento contattare l'Ufficio Tecnico.

1. La TEGOLA FOTOVOLTAICA® è in continua evoluzione e potrebbe subire variazioni e modifiche, pertanto, prima di iniziare i lavori di installazione, verificare la versione del manuale di installazione a disposizione, in caso non fosse aggiornata è possibile scaricarla dal sito o farne richiesta all'Ufficio Tecnico di GRUPPOSTG.
2. Il presente manuale di installazione prevede l'impiego della TEGOLA FOTOVOLTAICA®, realizzata con vetro stratificato di sicurezza. La TEGOLA FOTOVOLTAICA® può essere personalizzata, su richiesta, nella geometria e nella colorazione del vetro anteriore, vedi abaco componenti a pagina 8.
3. Il montaggio della TEGOLA FOTOVOLTAICA® deve avvenire solo seguendo le indicazioni del presente manuale di installazione. Applicazioni differenti, anche se analoghe, sono da considerarsi non conformi alle regole, pertanto la garanzia automaticamente decade e GRUPPOSTG si riserva il diritto di escludere ogni sua responsabilità.
4. Una copia del manuale di installazione deve essere a disposizione di tutti gli operatori presenti in cantiere.
5. Qualora le indicazioni del manuale di installazione non fossero state rispettate, o non vengano utilizzati i componenti indicati, la garanzia automaticamente decade e GRUPPOSTG si riserva il diritto di escludere ogni sua responsabilità.
6. Viene assicurata una garanzia sulle strutture di montaggio e sulle tegole fotovoltaiche, qualora il presente manuale di installazione e le relative disposizioni generali e disposizioni generali di sicurezza siano state rispettate in ogni loro punto.
7. GRUPPOSTG declina ogni responsabilità per perdite, danni o spese risultanti da installazione, movimentazione o utilizzo inadeguati.
8. Per lo smontaggio del sistema, seguire le diverse fasi del manuale di installazione in senso inverso.
9. Per la manutenzione del sistema vedere il relativo paragrafo "Manutenzione".

Disposizioni generali di sicurezza



Si raccomanda di rispettare le presenti disposizioni generali di sicurezza per il corretto montaggio e la manutenzione.

Per ogni necessità o chiarimento contattare l'Ufficio Tecnico di GRUPPOSTG.

1. Prima di iniziare il montaggio dovranno essere controllate le strutture esistenti sulle quali alloggerà il sistema, al fine di verificarne la capacità portante.
2. Nel caso in cui si renda necessario tagliare i profili in cantiere, in funzione dello specifico progetto da realizzare, assicurarsi che vengano eliminati gli spigoli taglienti sulle superfici interessate dal taglio, al fine di eliminare ogni possibile pericolo di lesioni. Assicurarsi inoltre che i profili non risultino curvi o deformati a seguito del taglio.

Regole di sicurezza

3. Avviare, azionare, far funzionare e curare la manutenzione dell'impianto fotovoltaico solo secondo i seguenti standard e regole:
 - Istruzioni di montaggio.
 - Etichette ed avvertenze e suggerimenti applicati sui vetri fotovoltaici e indicati nelle relative istruzioni di montaggio.
 - Ulteriori documenti appropriati ed applicabili.
 - Specifiche regole e requisiti dell'impianto.
 - Regolamenti e normative internazionali, nazionali e regionali, nonché le disposizioni in materia ambientale. In particolare, per ciò che concerne l'installazione di impianti e dispositivi elettrici che funzionano con corrente continua, normative della competente azienda elettrica applicabili al funzionamento in parallelo alla rete elettrica di impianti fotovoltaici.
 - Disposizioni di associazioni e istituti di assicurazione contro gli infortuni sul lavoro.

Personale qualificato

4. Il montaggio e la messa in funzione degli impianti deve essere eseguita unicamente da personale esperto che, per le proprie competenze dovute a formazione specifica o attività professionali, sia in grado di garantire una corretta esecuzione dei lavori.
5. L'operatore e l'installatore sono responsabili di incaricare solo specialisti qualificati e abilitati per eseguire l'installazione, la manutenzione, il funzionamento iniziale e lo smontaggio.
 - Assicurarsi che tutto il personale abbia compreso il presente manuale di installazione e sia capace di implementare le istruzioni ivi contenute.
 - Assicurarsi che tutto il personale conosca bene e si attenga alle pertinenti regole di sicurezza e di prevenzione degli incendi.
 - Assicurarsi che tutto il personale utilizzi appropriati equipaggiamenti ed indumenti di protezione.

Modifiche e alterazioni

6. Le modifiche e le alterazioni all'installazione dell'impianto possono danneggiare la TEGOLA FOTOVOLTAICA® oppure comprometterne il funzionamento. Evitare di effettuare cambiamenti o modifiche durante il processo di installazione, eccetto per le fasi descritte nel presente manuale di installazione.



Fonti di pericolo

7. La TEGOLA FOTOVOLTAICA[®] è un prodotto composto da vetro e deve essere maneggiato in quanto tale:
- Non appoggiarlo su uno spigolo senza protezione
 - Non calpestare o caricare in maniera impropria.
8. Assicurarsi che l'allacciamento elettrico e la messa in esercizio vengano eseguiti da un elettricista autorizzato.
- Attenersi alle opportune indicazioni di sicurezza e protezione.
 - Considerare che la tensione a vuoto complessiva è presente anche in caso minimo di irraggiamento solare.
 - Non superare la massima tensione consentita per l'impianto, anche a basse temperature.
 - Non tagliare i cavi sotto tensione.
 - Le estremità del cavo scoperte devono essere collegate oppure isolate.
 - Tensioni superiori alla bassissima tensione di sicurezza SELV (Safety Extra-Low Voltage) sono possibili.
 - Attenzione alla presenza di umidità durante l'installazione elettrica che può causare lesioni a persone e danni all'impianto.
 - Durante l'installazione accertarsi che la TEGOLA FOTOVOLTAICA[®] e l'intero impianto elettrico siano asciutti.
 - E' indispensabile prevedere la messa a terra del sistema. Se necessario, si devono utilizzare i dispositivi di protezione anti-fulmine.
 - Il cablaggio della TEGOLA FOTOVOLTAICA[®] deve essere effettuato evitando, per quanto possibile, la creazione di loops.

Lavori in quota

9. Le norme di sicurezza prevedono che per i lavori svolti a oltre 2 metri di altezza vengano predisposti idonei dispositivi di protezione collettiva o individuale contro il pericolo di caduta dall'alto.
- Indossare un'imbracatura e agganciarla ad una struttura stabile, tipo una linea vita.
 - Usare un adeguato parapetto di sicurezza.
 - Predisporre un piano di lavoro adeguato per attrezzi e materiali.
 - Predisporre delle aree delimitate come protezione dagli oggetti che possono cadere.

Normative di settore

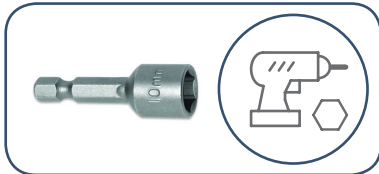
10. Rispettare tutti i regolamenti e le normative nazionali e locali relative in materia di salute e sicurezza sul lavoro, sulla prevenzione di infortuni nonché le prescrizioni delle associazioni professionali.
- In particolare è necessario:
- indossare i dispositivi di protezione individuale come casco, guanti di sicurezza, scarpe antinfortunistiche, ecc..;
 - se l'installazione avviene su una superficie sopraelevata si devono rispettare le vigenti norme di sicurezza per i lavori in quota.
 - è indispensabile che durante le fasi di montaggio ci siano almeno due persone sul cantiere in maniera tale che in caso di necessità o incidente possano essere prestati i soccorsi di emergenza.

Attrezzature necessarie

Per l'installazione della TEGOLA FOTOVOLTAICA[®] è necessario equipaggiarsi delle seguenti attrezzature:



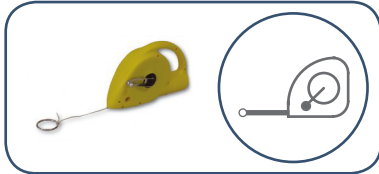
Avvitatore elettrico



Bussola per avvitatore per dadi M5



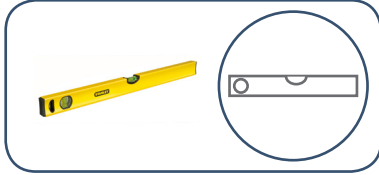
Bussola per avvitatore per viti



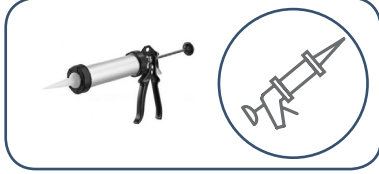
Traccia linee



Rotella metrica



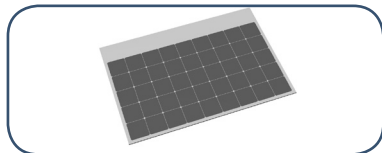
Livella



Silicone

Componenti forniti

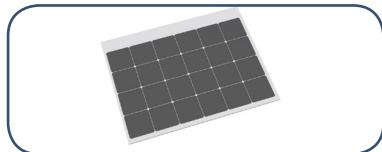
L'installazione della TEGOLA FOTOVOLTAICA[®] prevede l'utilizzo dei seguenti componenti:



TEGOLA FOTOVOLTAICA[®] TG-EGMxxST

Dimensione 1500 x h1000 mm

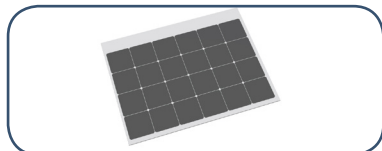
in alternativa



TEGOLA FOTOVOLTAICA[®] TG-EGMxxST

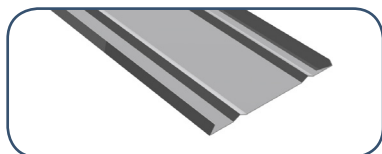
Dimensione 1000 x h750 mm

in alternativa



TEGOLA FOTOVOLTAICA[®] TG-EGMxxST CUSTOM

Elemento di completamento realizzato su misura, per garantire la continuità estetica della falda e la sua perfetta integrazione architettonica



Profilo di scolo

Profilo in alluminio anodizzato o acciaio zincato o acciaio inox, verniciabile su richiesta



Staffe di fissaggio

In acciaio inox, per TEGOLA FOTOVOLTAICA[®] 1500x1000mm, verniciabile su richiesta



Staffa di fissaggio "lato "colmo"

In acciaio inox, per TEGOLA FOTOVOLTAICA[®] 1000x750mm, verniciabile su richiesta



Staffa di fissaggio "lato "colmo"

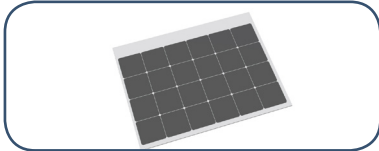
In acciaio inox, per la TEGOLA FOTOVOLTAICA[®] 1500x1000mm e 1000x750mm, verniciabile su richiesta



Nastro

Nastro protettivo e adesivo

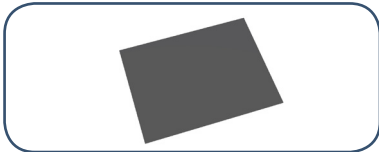
Componenti opzionali (su richiesta)



in alternativa

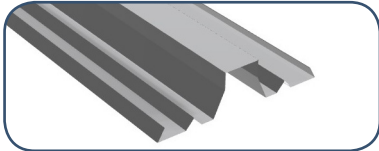
Tegola CUSTOM “passiva” - in vetro-vetro

Elemento di completamento in vetro-vetro, per garantire la continuità estetica della falda e la sua perfetta integrazione architettonica



Tegola CUSTOM “passiva” - in ceramica

Elemento di completamento in ceramica, per garantire la continuità estetica della falda e la sua perfetta integrazione architettonica



Profilo di scolo idoneo per il fissaggio di ferma-neve e di ancoraggi puntuali per sistemi anti-caduta

Profilo in alluminio anodizzato o acciaio zincato o acciaio inox, verniciabile su richiesta



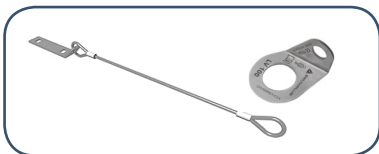
Ferma-neve

In acciaio zincato o acciaio inox o rame, verniciabile su richiesta



Ferma-neve

In acciaio zincato o acciaio inox o rame, verniciabile su richiesta



Ancoraggi puntuali per sistemi anti-caduta

In acciaio inox, ai sensi della EN795, verniciabile su richiesta

Istruzioni di montaggio

Le presenti istruzioni di montaggio descrivono l'installazione, il collegamento e la manutenzione della TEGOLA FOTOVOLTAICA®. Esse sono destinate a tecnici specializzati che, in base alla loro qualifica professionale, hanno dimestichezza con le procedure di installazione di coperture. L'installazione e il collegamento delle TEGOLA FOTOVOLTAICA® devono essere effettuate solo a cura di personale tecnico qualificato e formato adeguatamente per l'installazione di impianti fotovoltaici.

1 Verifiche preliminari

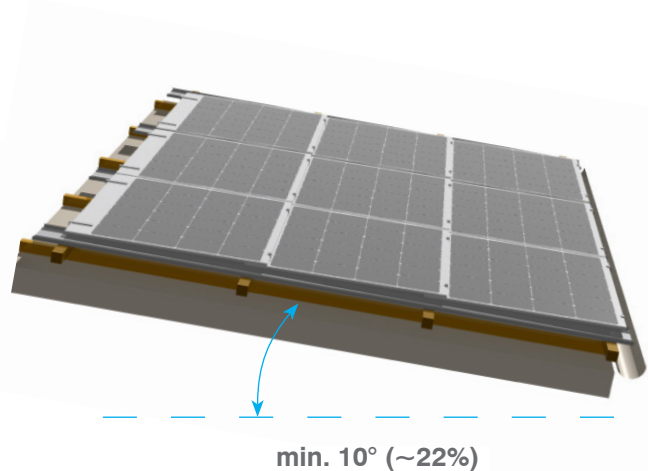
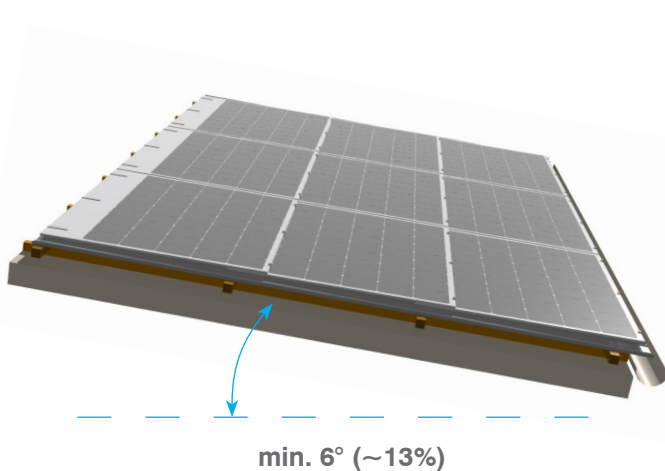
- a. Assicurarsi che le quote del progetto trovino corretta rispondenza con le dimensioni effettive della zona del tetto interessata all'installazione del sistema.
- b. Il sistema può essere installato sia su un tetto di nuova costruzione e sia su un tetto esistente avente già una sua struttura in legno o in cemento. In entrambi i casi la listellatura di sostegno della TEGOLA FOTOVOLTAICA® deve essere adeguata a sorreggere i carichi a cui sarà sottoposto il sistema, in funzione del sito di installazione.
- c. L'insieme delle TEGOLA FOTOVOLTAICA®, di seguito chiamata "matrice fotovoltaica", può interessare la totalità della falda o anche solo una porzione di essa.
- d. La matrice fotovoltaica si installa a partire dalla gronda.
- e. L'angolo minimo di installazione rispetto al piano orizzontale è di:
 - 6° (~13%) per la TEGOLA FOTOVOLTAICA® 1500x1000mm
 - 10° (~22%) per la TEGOLA FOTOVOLTAICA® 1000x750mm



Per angoli inferiori o superiori rivolgersi all'Ufficio Tecnico per ulteriori dettagli o limitazioni nell'utilizzo del sistema.

TEGOLA FOTOVOLTAICA® 1500x1000mm

TEGOLA FOTOVOLTAICA® 1000x750mm

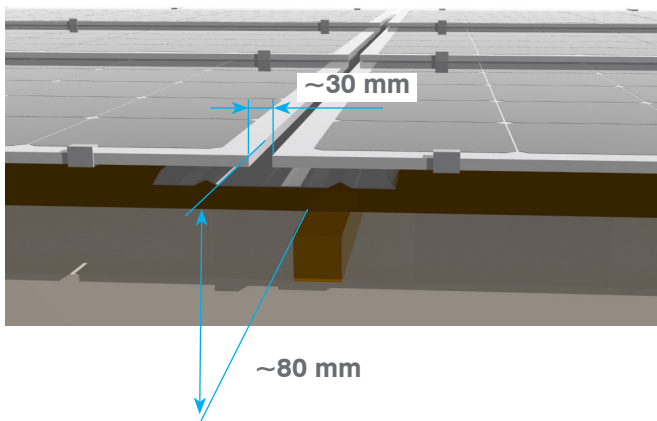


- f. Si precisa che occorre prestare la massima attenzione nella posa della matrice fotovoltaica al fine di evitare fenomeni di percolazione e risalita dell'acqua piovana.
- g. Prima di installare il sistema occorre effettuare una verifica di idoneità del tetto e della listellatura esistente, sostituendo la parte eventualmente ammalorata ed integrando l'esistente secondo le necessità richieste dal sistema e illustrate nelle fasi seguenti.
- h. Forti dislivelli della superficie del tetto devono essere opportunamente livellati.
- i. Al di sotto della matrice fotovoltaica può crearsi della condensa pertanto è vivamente consigliato di prevedere una barriera al vapore, da posizionare al di sopra della listellatura verticale e al di sotto della listellatura orizzontale.
ENERGYGLASS/GRUPPOSTG non fornisce la barriera al vapore, la cui fornitura e posa sono a cura dell'installatore.
- j. Per la conformazione della TEGOLA FOTOVOLTAICA[®], le medesime possono essere installate solo in posizione orizzontale.
- k. La stratigrafia del sistema con la TEGOLA FOTOVOLTAICA[®] è indicata in figura.



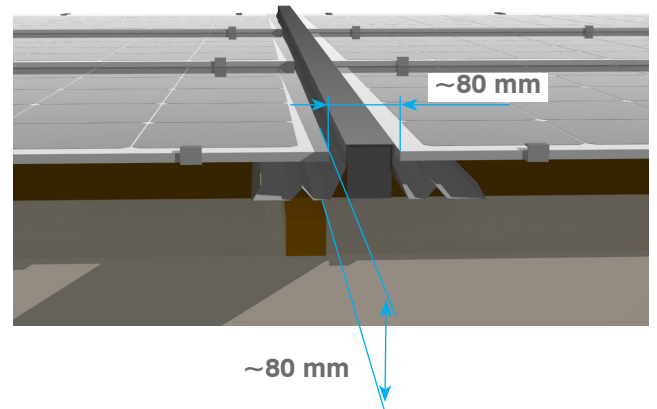
TEGOLA FOTOVOLTAICA[®] 1500x1000mm
TEGOLA FOTOVOLTAICA[®] 1000x750mm

con profilo di scolo standard




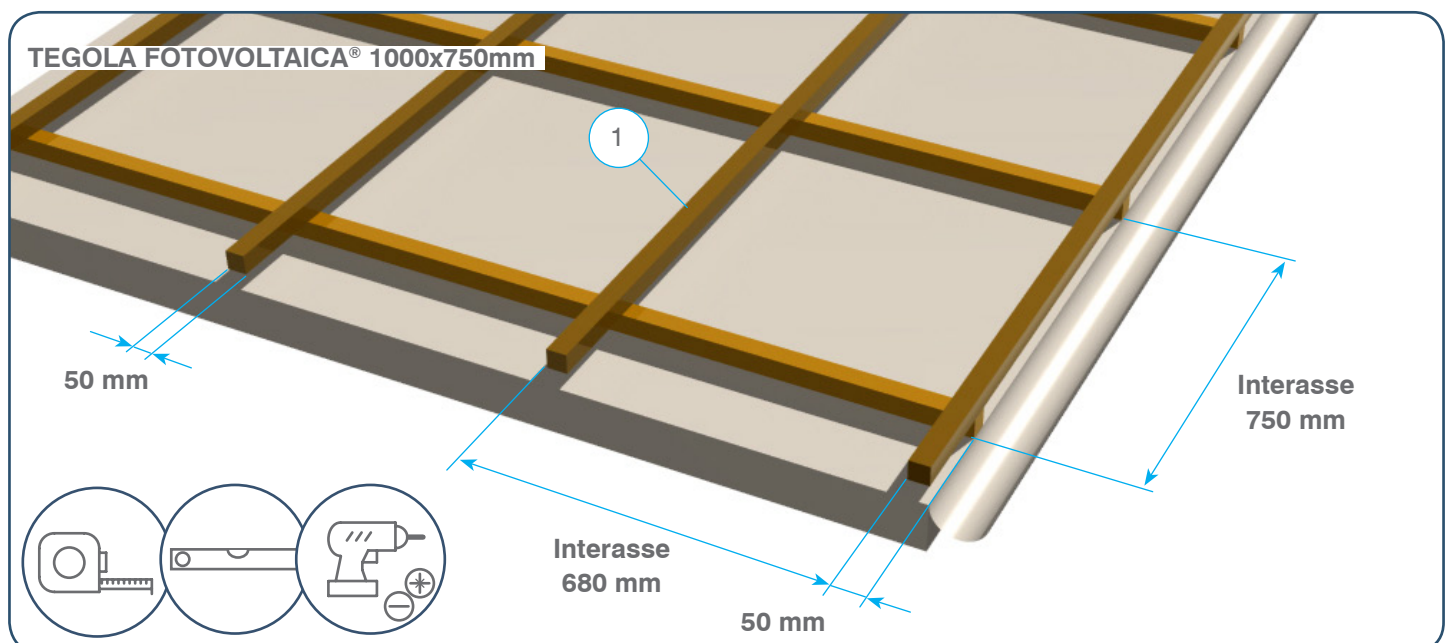
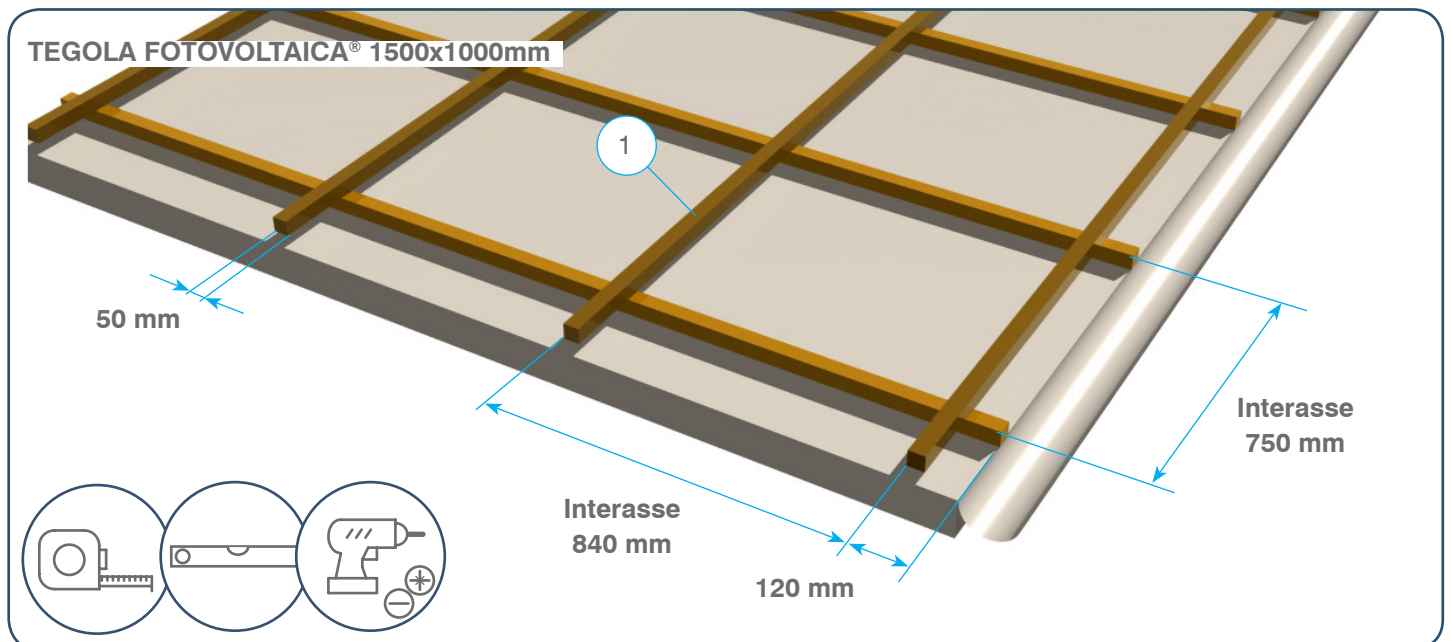
TEGOLA FOTOVOLTAICA[®] 1500x1000mm
TEGOLA FOTOVOLTAICA[®] 1000x750mm

con profilo di scolo idoneo per il fissaggio di fermeneve e di ancoraggi puntuali per sistemi anti-caduta



2 Preparare la zona del tetto interessata all'installazione del sistema

- a. Eliminare la copertura del tetto nella zona interessata al posizionamento del sistema.
- b. Valutare le condizioni della listellatura preesistente e verificare che i listelli orizzontali siano in buono stato e che siano fissati idoneamente. Inoltre verificare che si possano rispettare le distanze indicate in figura, in caso contrario, sostituire i listelli con altri nuovi.
- c. Nel caso di una nuova installazione si consiglia di utilizzare listelli aventi sezione 50x h40 mm. Si consiglia vivamente di utilizzare delle viti da legno e non dei chiodi per fissare i listelli, in quanto risulta più semplice la loro rimozione in caso sostituzione del listello. 
- d. Posizionare i listelli in legno di sezione 50x h40 mm (1) secondo gli interassi indicati in figura.



e. Il primo listello orizzontale inferiore, vicino al lato della gronda, deve essere posizionato a:

- 120 mm dal bordo esterno del tetto per la TEGOLA FOTOVOLTAICA[®] 1500x1000mm
- 50 mm dal bordo esterno del tetto per la TEGOLA FOTOVOLTAICA[®] 1000x750mm

in questo modo le TEGOLA FOTOVOLTAICA[®] sporgeranno di circa 50 mm dal bordo esterno del tetto garantendo all'acqua piovana di scolare correttamente nella gronda.

Valutare inoltre che tale riferimento sia compatibile con la posizione della gronda preesistente.

f. Se la matrice fotovoltaica termina dal lato di colmo con delle Tegole CUSTOM "passive", non fissare l'ultimo listello orizzontale dal lato di colmo dove queste Tegole CUSTOM "passive" appoggeranno, in quanto il loro posizionamento deve essere molto preciso. E' bene quindi fissare questo listello orizzontale solo quando si hanno a disposizione le Tegole CUSTOM "passive".



g. Il corretto posizionamento ed allineamento dei listelli sono elementi fondamentali per ottenere un impianto fotovoltaico ben realizzato.



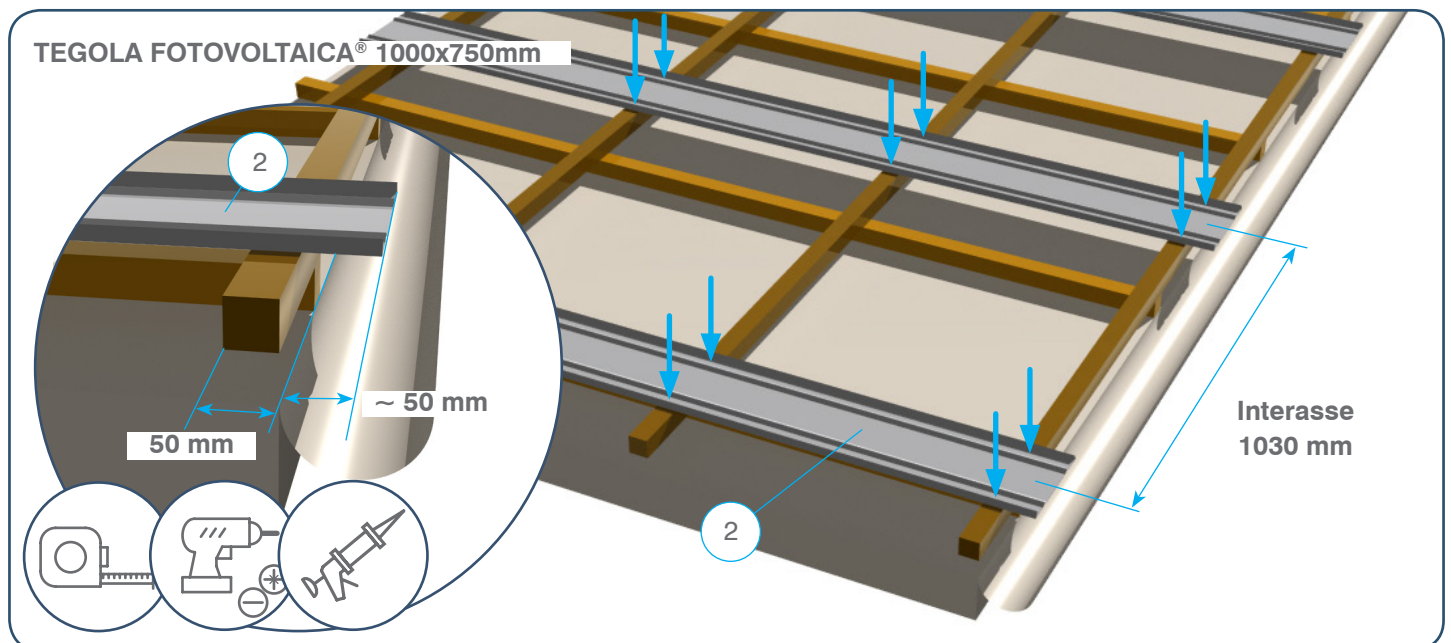
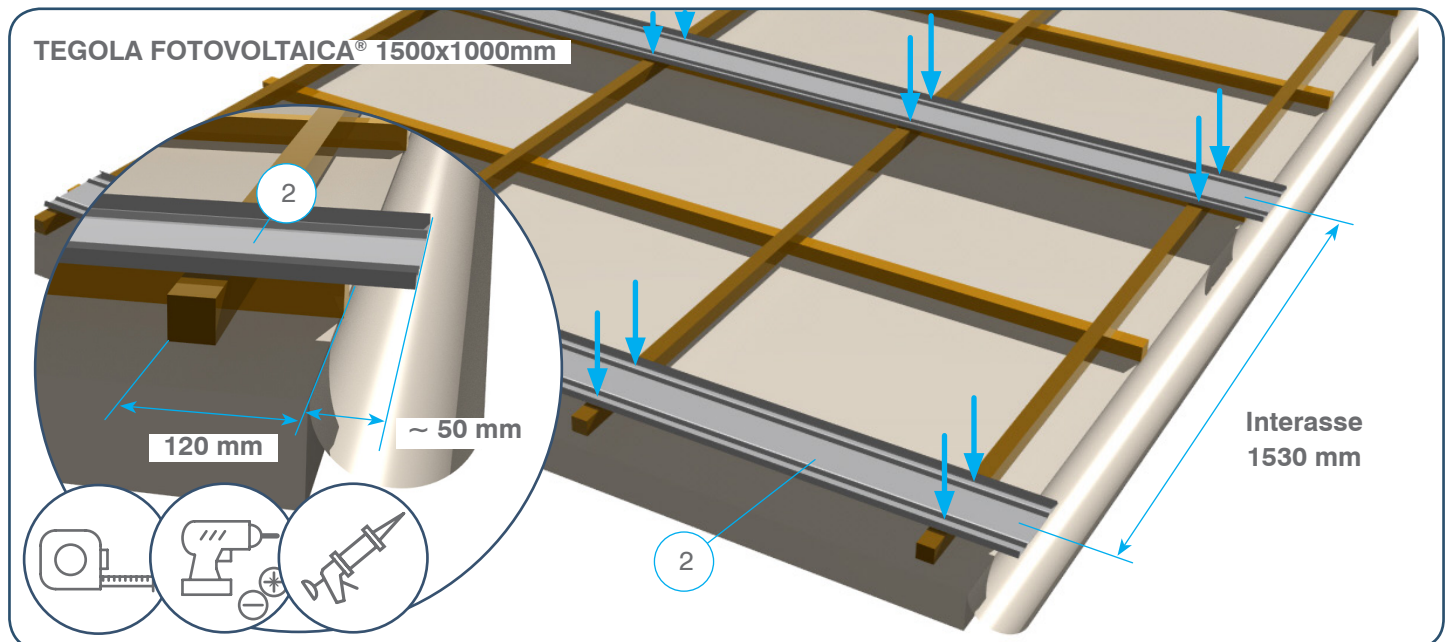
h. ENERGYGLASS/GRUPPOSTG non fornisce i listelli in legno, la cui fornitura e posa sono a cura dell'installatore.

Utilizzare legno di conifera con qualità da costruzione.



3a Posizionare e fissare i profili di scolo

- Posizionare i profili di scolo (2) nella direzione colmo-gronda sopra i listelli in legno precedentemente posizionati, alla distanza indicata in figura, in corrispondenza dei lati corti delle TEGOLA FOTOVOLTAICA[®].
- I profili di scolo (2) devono sporgere di 50 mm oltre il bordo esterno del tetto (o fino ad 1/3 del canale di gronda), garantendo all'acqua piovana di scolare correttamente nella gronda.
Se necessario, provvedere ad adeguare le dimensioni della gronda al fine di garantire il corretto scolo dell'acqua piovana.
- Assicurarsi di rispettare le quote indicate.
- Fissare i profili di scolo con viti autoforanti con guarnizione per garantire l'impermeabilità del sistema.
Si consiglia anche l'applicazione di silicone come ulteriore garanzia di impermeabilità.
ENERGYGLASS/GRUPPOSTG non fornisce le viti, che sono a cura dell'installatore.



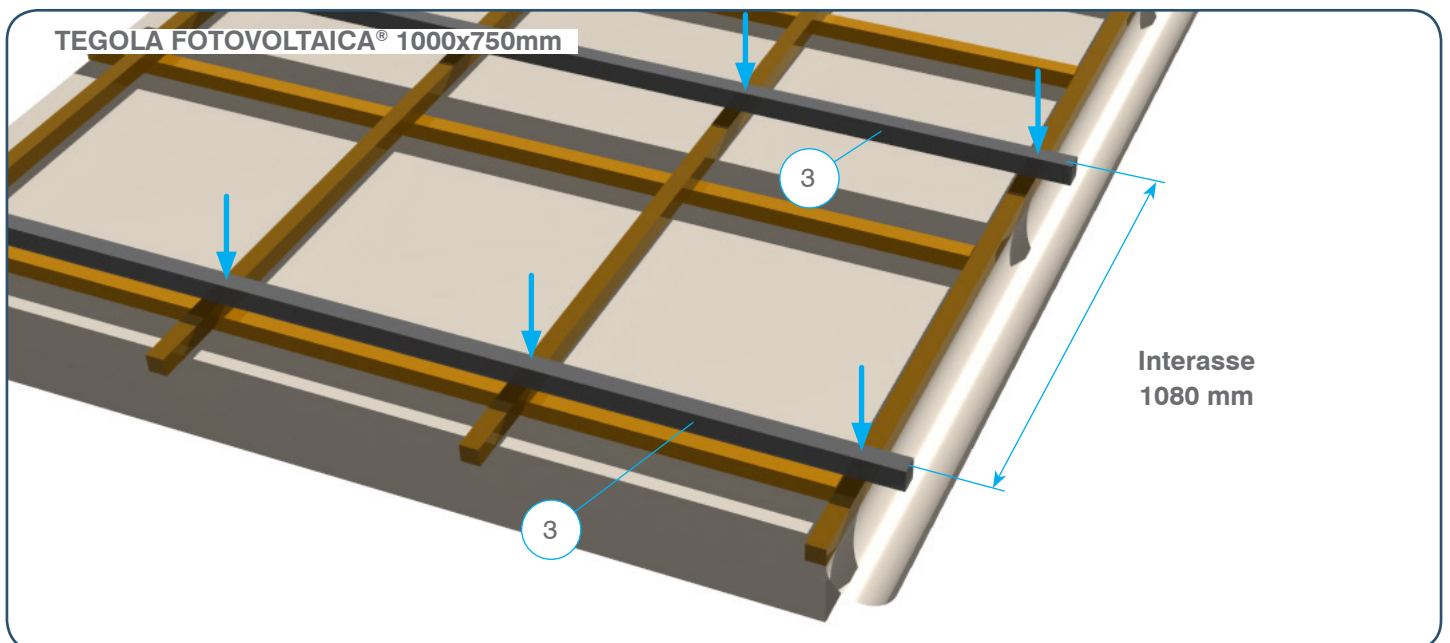
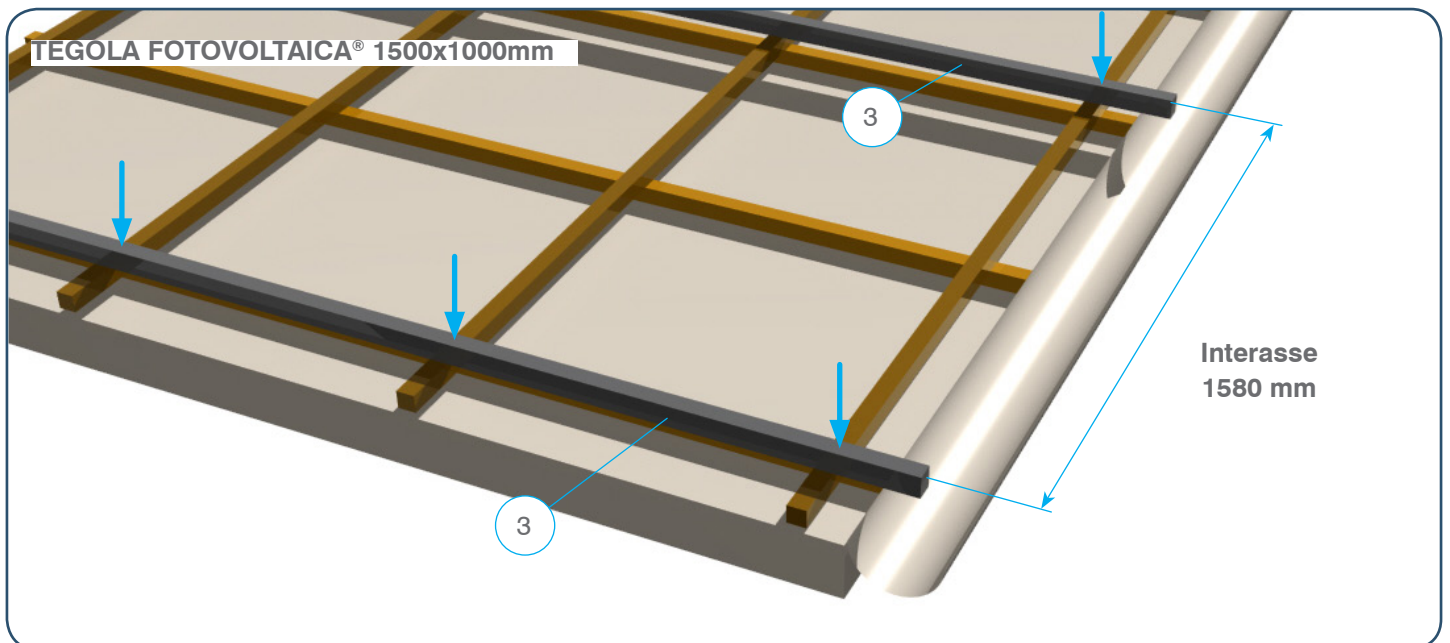
3b Posizionare e fissare i profili di scolo (opzionale)

Il profilo di scolo sotto indicato è idoneo per il fissaggio di ferma-neve e/o di ancoraggi puntuali per i sistemi anti-caduta ed è un'alternativa a quanto descritto nel precedente punto 3a.

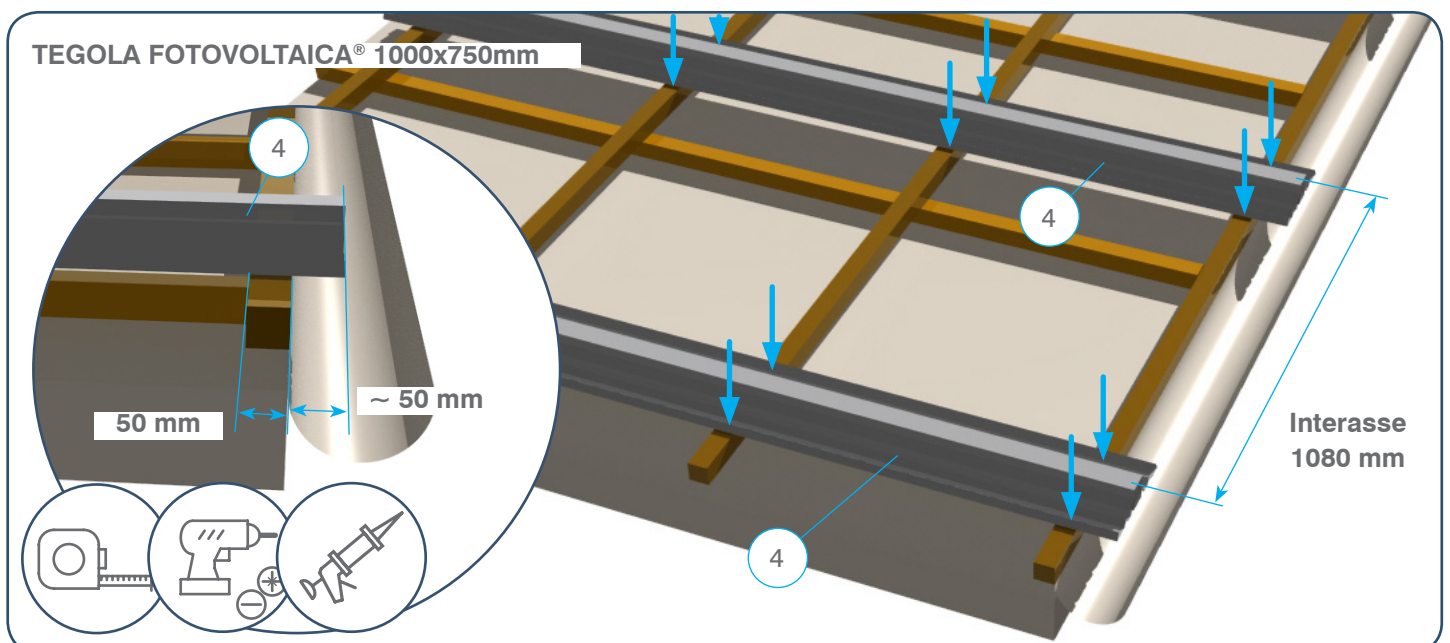
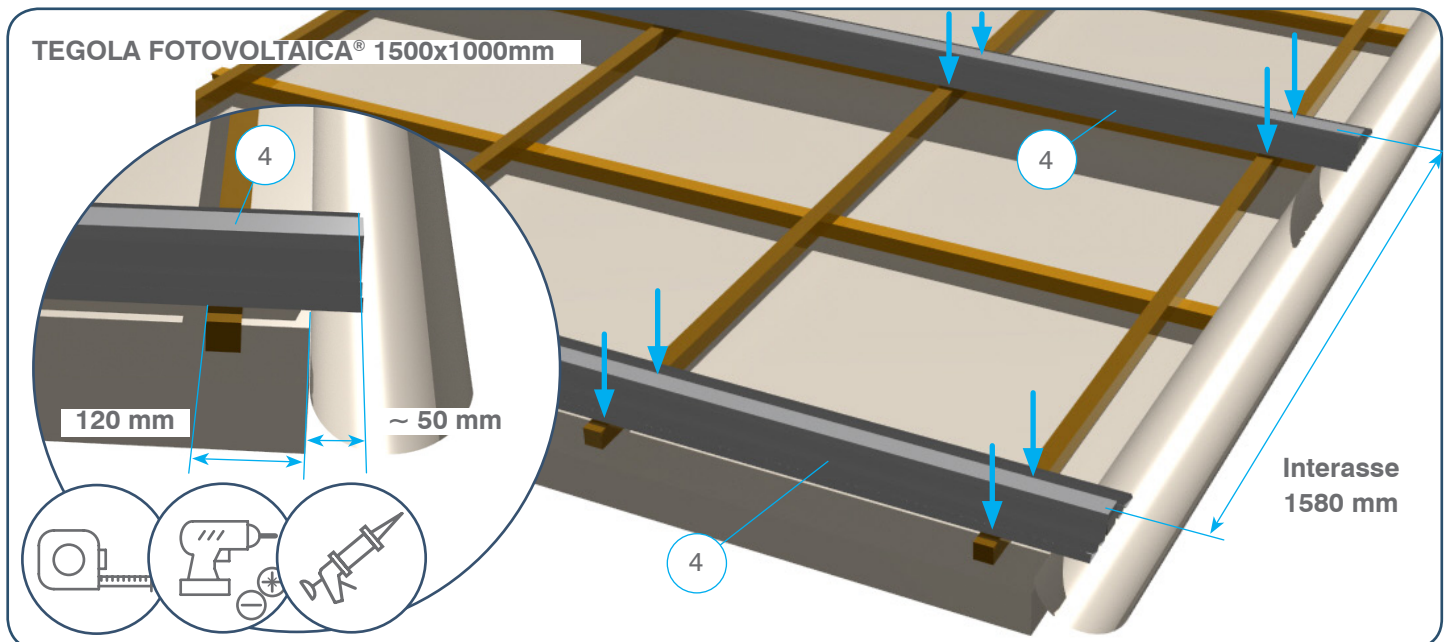
Si ricorda che il numero di ferma-neve e la loro posizione e il numero di ancoraggi puntuali per i sistemi anti-caduta dovranno derivare da precise indicazioni della DL./progettista competente.



- a. Posizionare i profili metallici di sostegno di sezione 40x h50 mm (3), nella direzione colmo-gronda, secondo gli interessi indicati in figura. Utilizzare apposite viti tirafondo.

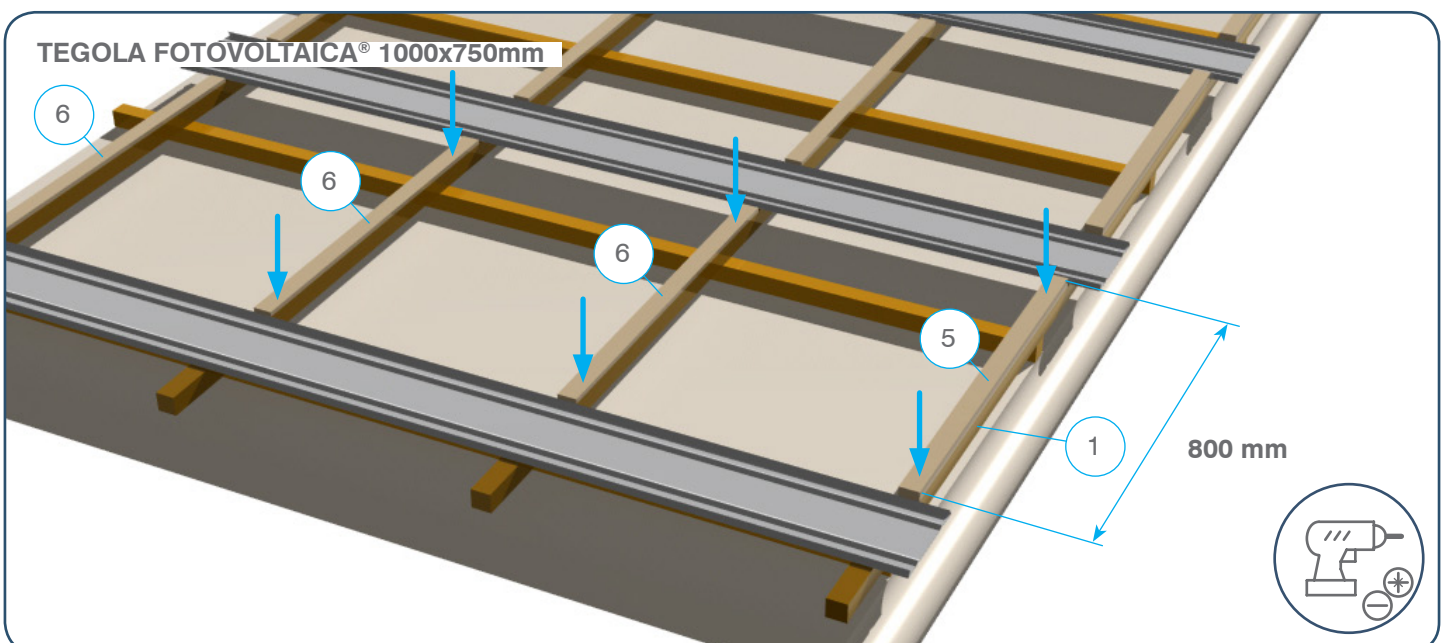
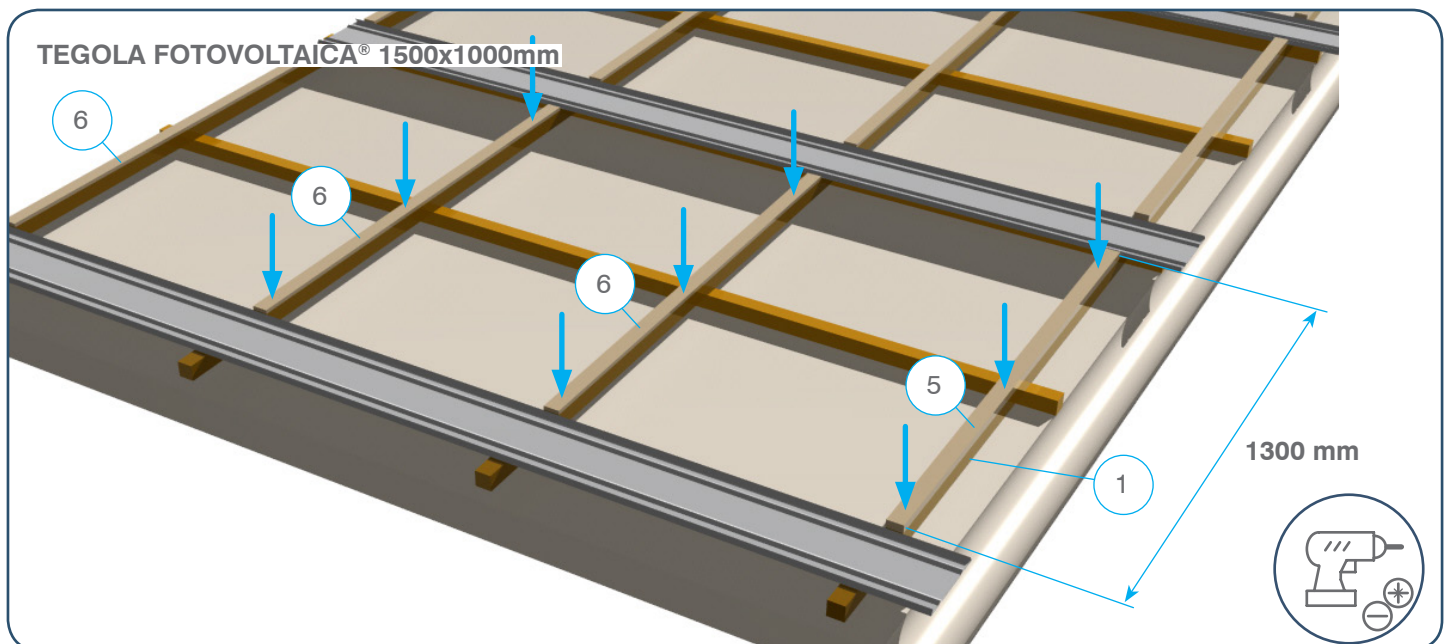


- b. Posizionare i profili di scolo (4) nella direzione colmo-gronda sopra i profili metallici di sostegno (3) precedentemente posizionati, alla distanza indicata in figura, in corrispondenza dei lati corti delle TEGOLA FOTOVOLTAICA[®].
- c. I profili di scolo (4) devono sporgere di 50 mm oltre il bordo esterno del tetto (o fino ad 1/3 del canale di gronda), garantendo all'acqua piovana di scolare correttamente nella gronda.
Se necessario, provvedere ad adeguare le dimensioni della gronda al fine di garantire il corretto scolo dell'acqua piovana.
- d. Assicurarsi di rispettare le quote indicate.
- e. Fissare i profili di scolo con viti autoforanti con guarnizione per garantire l'impermeabilità del sistema.
Si consiglia anche l'applicazione di silicone come ulteriore garanzia di impermeabilità.
ENERGYGLASS/GRUPPOSTG non fornisce le viti, che sono a cura dell'installatore.



4 Posizionare e fissare i listelli di spessoramento

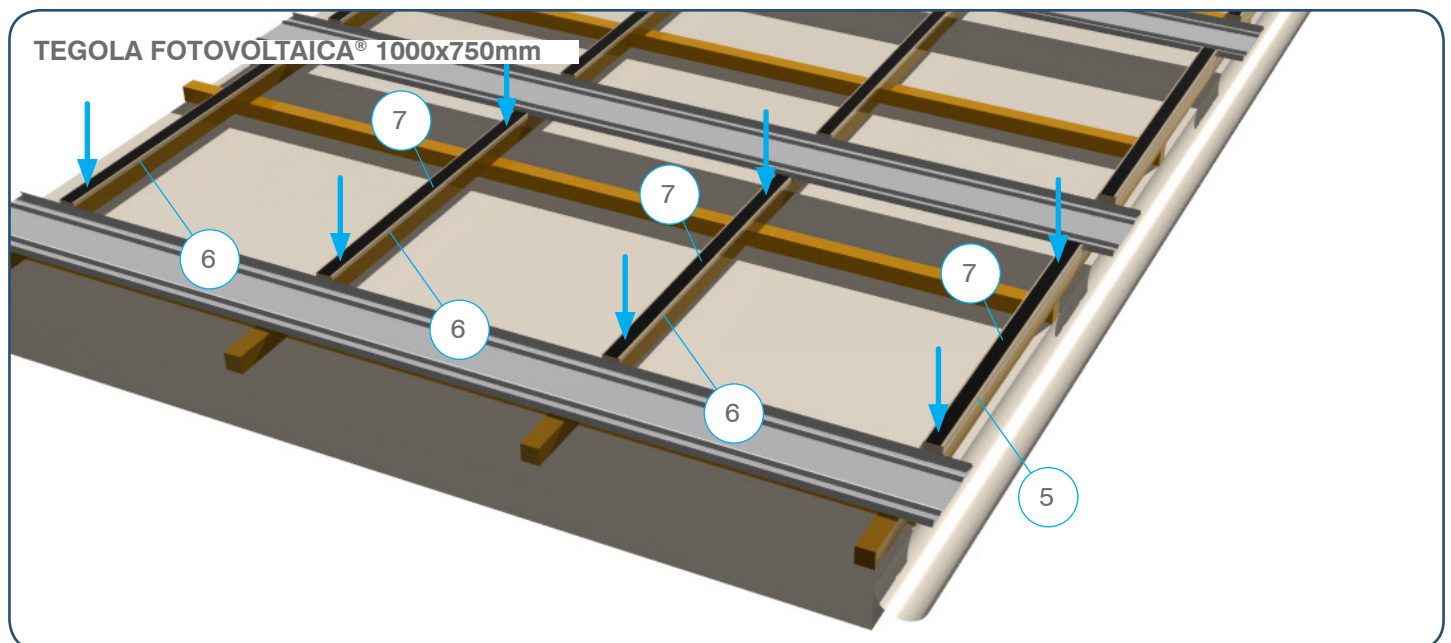
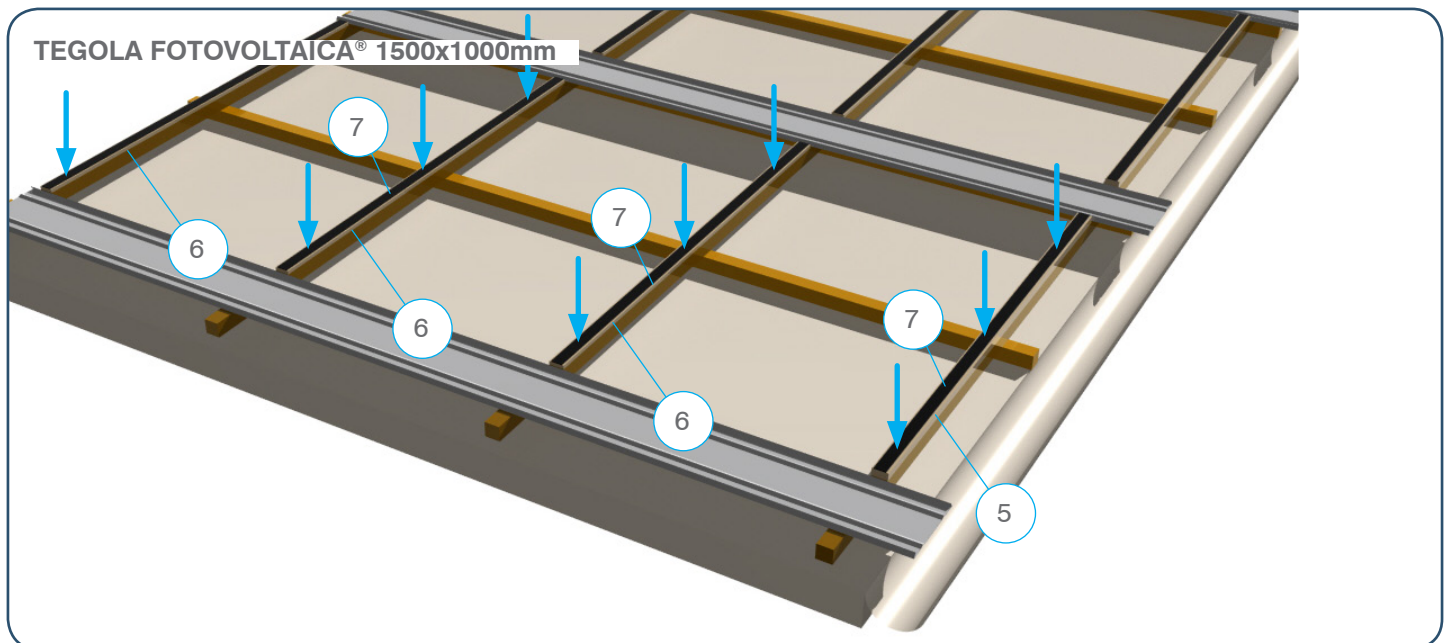
- Posizionare ulteriori listelli in legno di spessoramento (5)(6) al di sopra dei listelli orizzontali già posizionati in precedenza (1).
- Sopra il primo listello di gronda posizionare e fissare un listello di sezione 50x h35 mm (5).
- Sopra gli altri listelli posizionare e fissare un listello di sezione 50x h25 mm (6).
- Si consiglia vivamente di utilizzare delle viti da legno e non dei chiodi per fissare i listelli, in quanto risulta più semplice la loro rimozione in caso sostituzione del listello.
ENERGYGLASS/GRUPPOSTG non fornisce i listelli in legno e le viti, la cui fornitura e posa sono a cura dell'installatore.
 Utilizzare legno di conifera con qualità da costruzione.



5 Posizionare il nastro protettivo

- a. Posizionare il nastro protettivo adesivo (7) sulla parte superiore dei travetti in legno (5)(6) fissati precedentemente.

Il nastro ha la funzione di attutire le vibrazioni del sistema installato ed evitare così eventuali danneggiamenti delle TEGOLA FOTOVOLTAICA®.



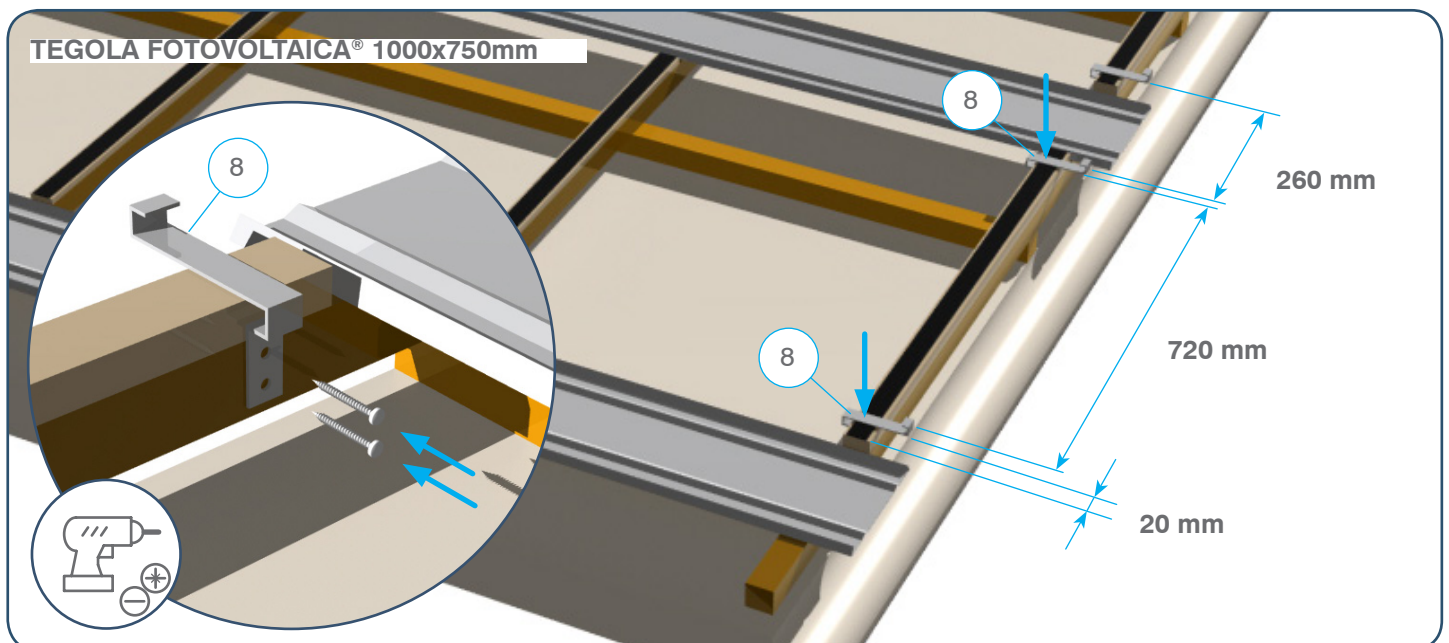
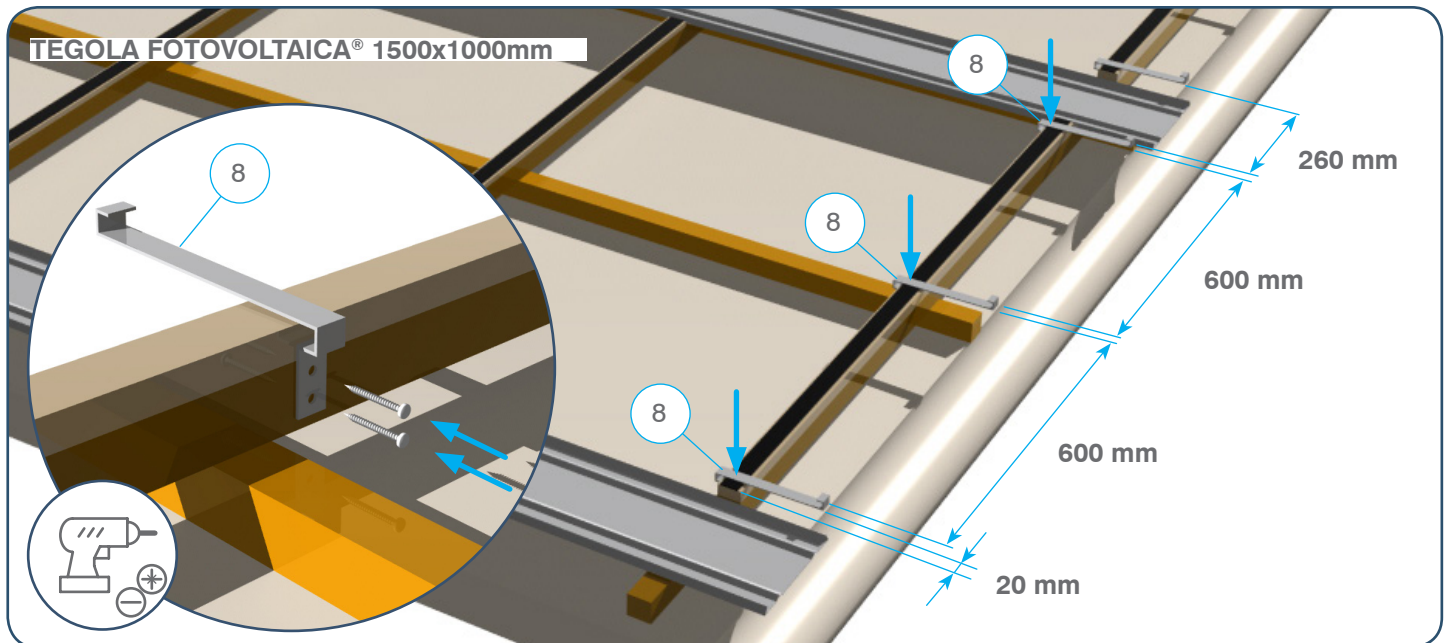
6 Posizionare e fissare le staffe di sostegno

a. Posizionare e fissare la prima fila di staffe di sostegno (8) sui travetti in legno orizzontali.

- n° 3 staffe per la TEGOLA FOTOVOLTAICA[®] 1500x1000mm
- n° 2 staffe per la TEGOLA FOTOVOLTAICA[®] 1000x750mm

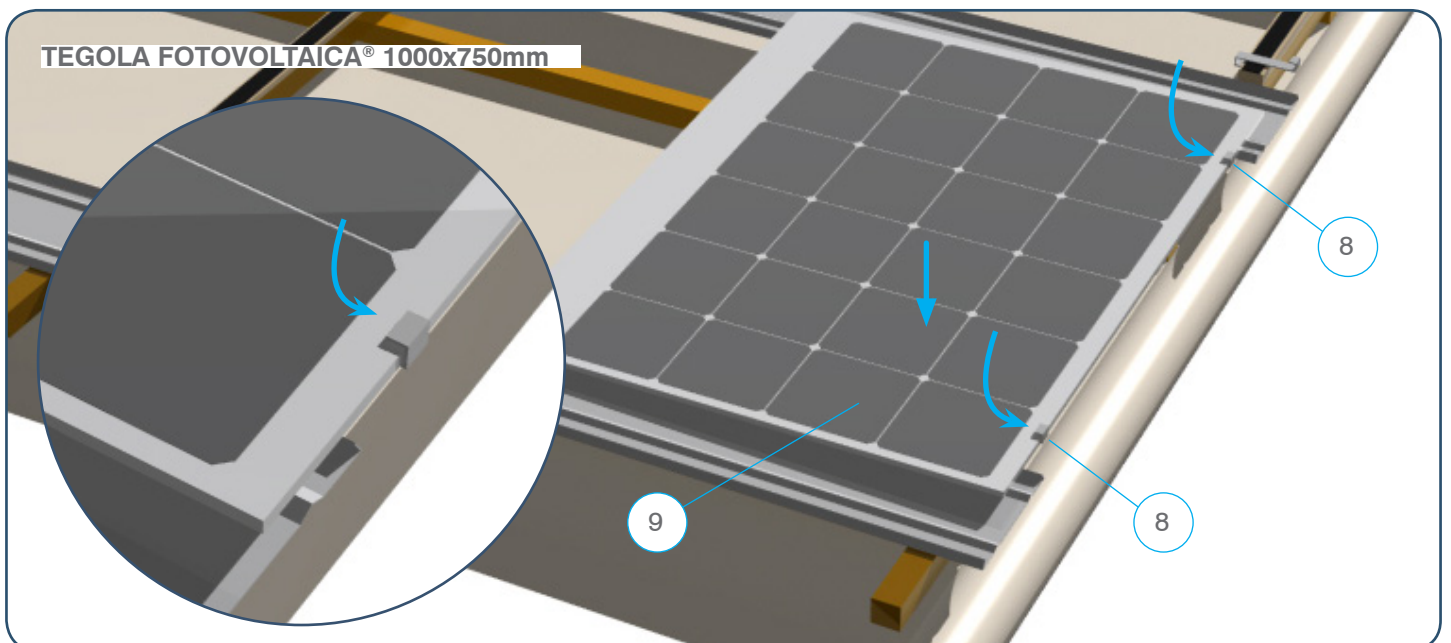
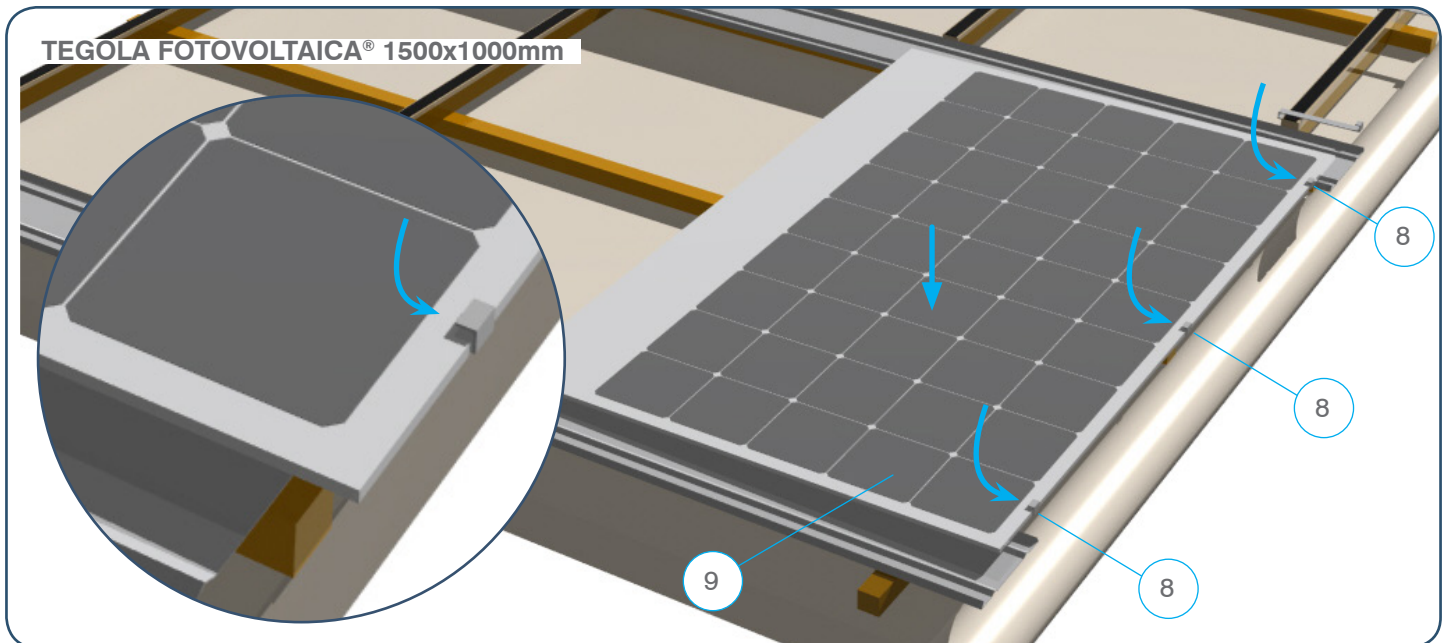
In caso di forte pendenza della falda del tetto si suggerisce di confrontarsi con l'Ufficio Tecnico di GRUPPOSTG per valutare l'utilizzo di un numero maggiore di staffe di sostegno.

b. Fissare ognuna delle staffe di sostegno (8) con n° 2 viti da legno.
 ENERGYGLASS/GRUPPOSTG non fornisce le viti, che sono a cura dell'installatore.



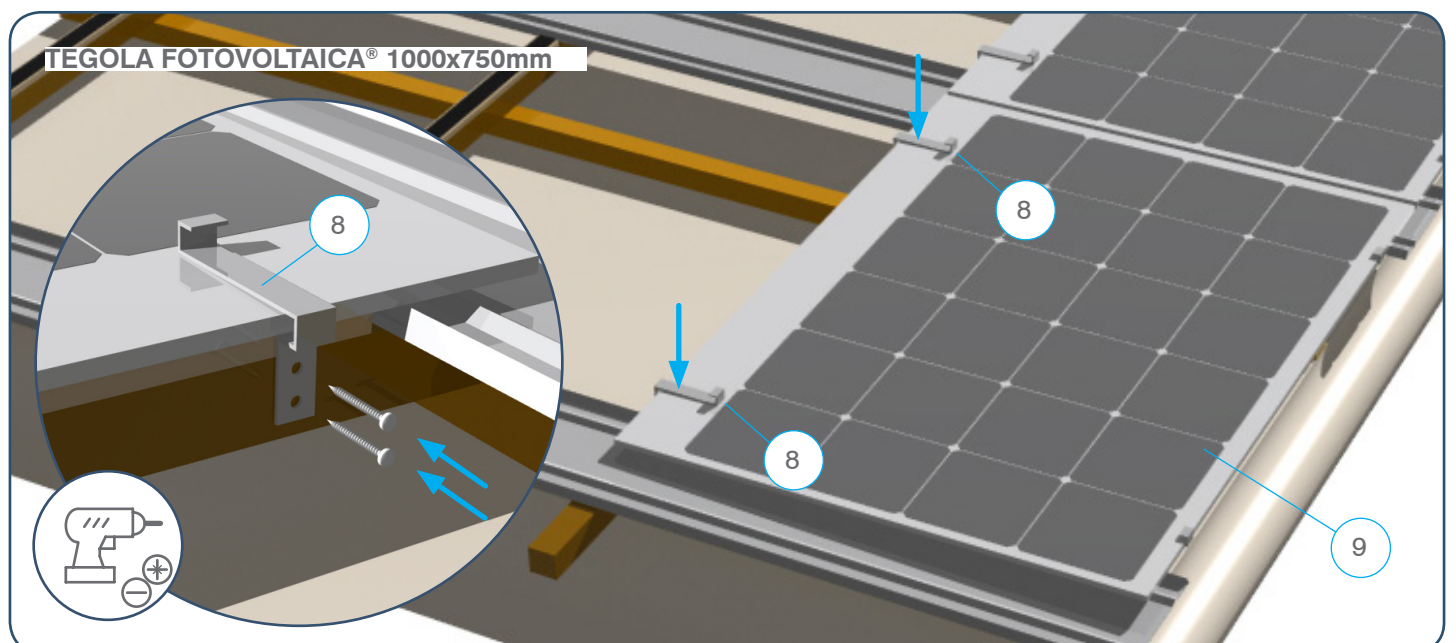
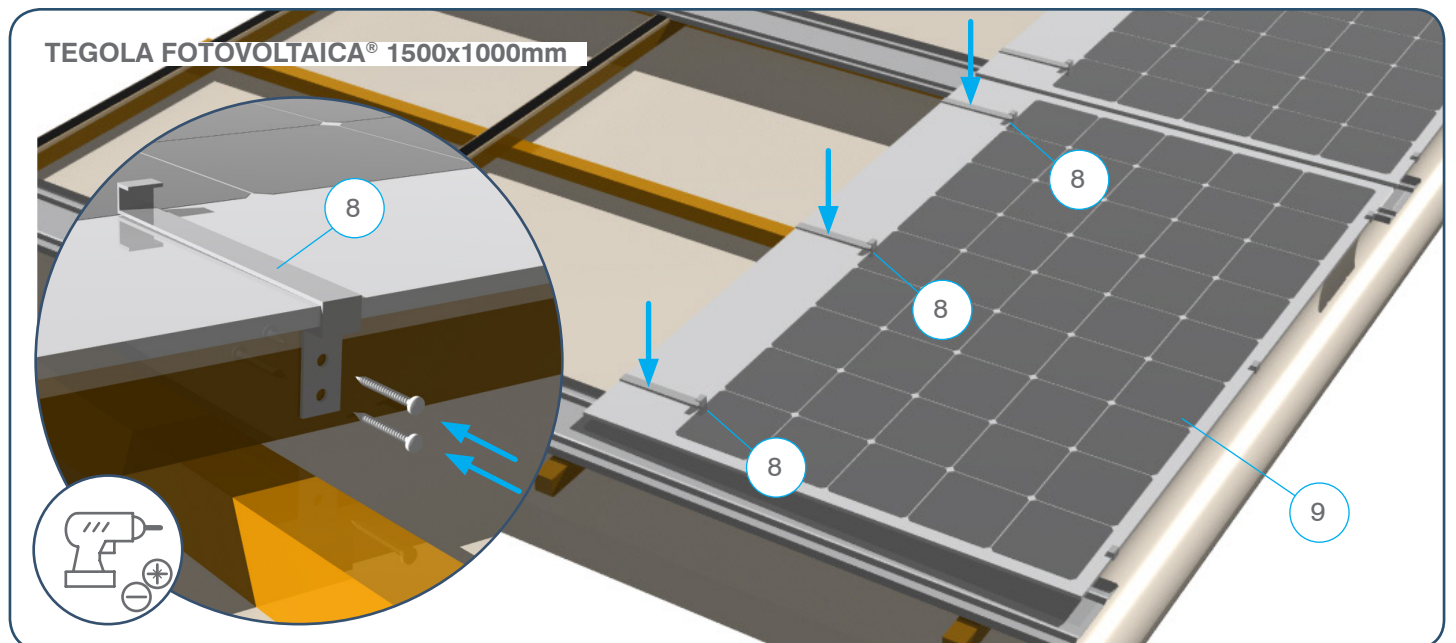
7 Posizionare la TEGOLA FOTOVOLTAICA®

- Procedere con il posizionamento della prima TEGOLA FOTOVOLTAICA® (9), partendo indifferentemente o dall'angolo in basso a sinistra della matrice fotovoltaica o dall'angolo in basso a destra della matrice fotovoltaica.
- Posizionare la TEGOLA FOTOVOLTAICA® (9) inserendo il bordo inferiore della TEGOLA FOTOVOLTAICA® nelle apposite sedi delle staffe (8) precedentemente fissate.
- Delicatamente, appoggiare il bordo superiore della TEGOLA FOTOVOLTAICA® sul listello superiore, adeguatamente protetto dal nastro.



8 Posizionare e fissare le altre staffe di sostegno (8) sui travetti in legno.

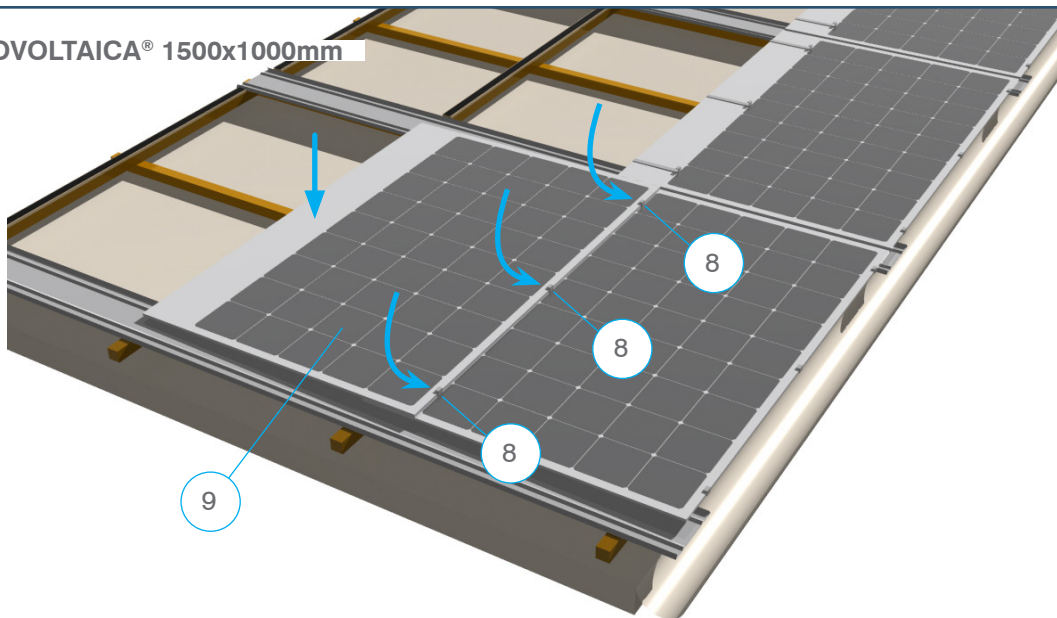
- a. Procedere con il posizionare e fissare le successive staffe di sostegno (8) sui travetti in legno.
- b. Fissare ognuna delle staffe di sostegno (8) con n° 2 viti da legno.
 ENERGYGLASS/GRUPPOSTG non fornisce le viti, che sono a cura dell'installatore.



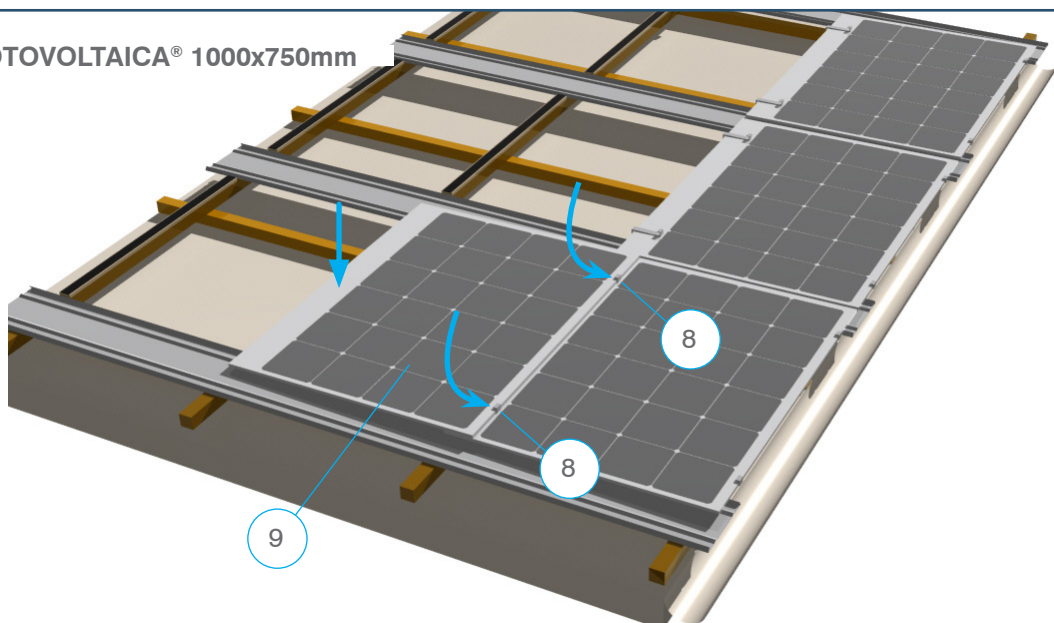
9 Posizionare le successive TEGOLA FOTOVOLTAICA®

- a. Procedere con il posizionamento a cascata delle altre TEGOLA FOTOVOLTAICA® (9).
- b. Posizionare la TEGOLA FOTOVOLTAICA® (9) inserendo il bordo inferiore della TEGOLA FOTOVOLTAICA® nelle apposite sedi delle staffe (8) precedentemente fissate.
- c. Delicatamente, appoggiare il bordo superiore della TEGOLA FOTOVOLTAICA® sul listello superiore, adeguatamente protetto dal nastro.

TEGOLA FOTOVOLTAICA® 1500x1000mm



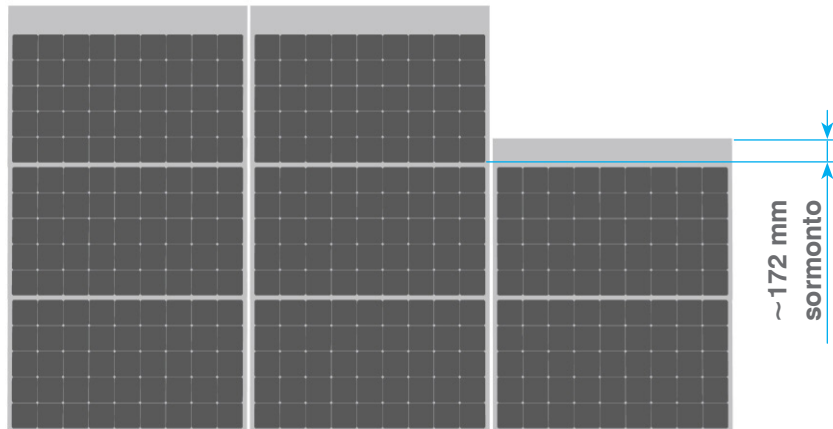
TEGOLA FOTOVOLTAICA® 1000x750mm



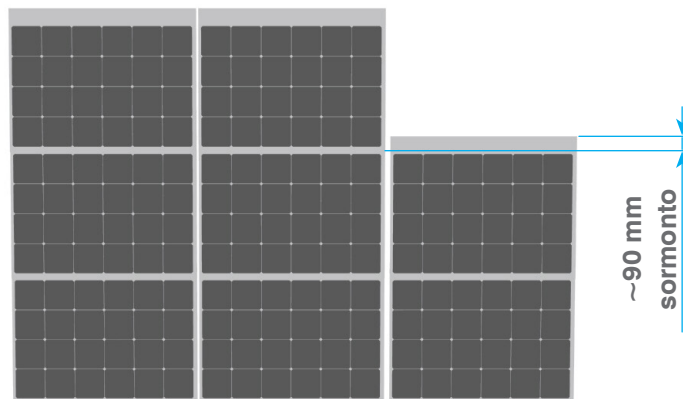
- d. Le TEGOLA FOTOVOLTAICA[®] devono risultare sovrapposte tra loro, in direzione verticale, prestando attenzione che le celle fotovoltaiche non vengano coperte:
- ~172 mm di sovrapposizione per la TEGOLA FOTOVOLTAICA[®] 1500x1000mm
 - ~ 90 mm di sovrapposizione per la TEGOLA FOTOVOLTAICA[®] 1000x750mm
- e. La distanza tra le TEGOLA FOTOVOLTAICA[®] in direzione orizzontale deve essere di circa 30 mm. Nel caso di utilizzo dei profili di scolo idonei per il fissaggio di ferma-neve e/o di ancoraggi puntuali per i sistemi anti-caduta, la distanza tra le TEGOLA FOTOVOLTAICA[®] in direzione orizzontale deve essere di circa 80mm.
- f. Ripetere le operazioni dal punto 8 per fissare le successive TEGOLA FOTOVOLTAICA[®] fino al completamento della matrice fotovoltaica.






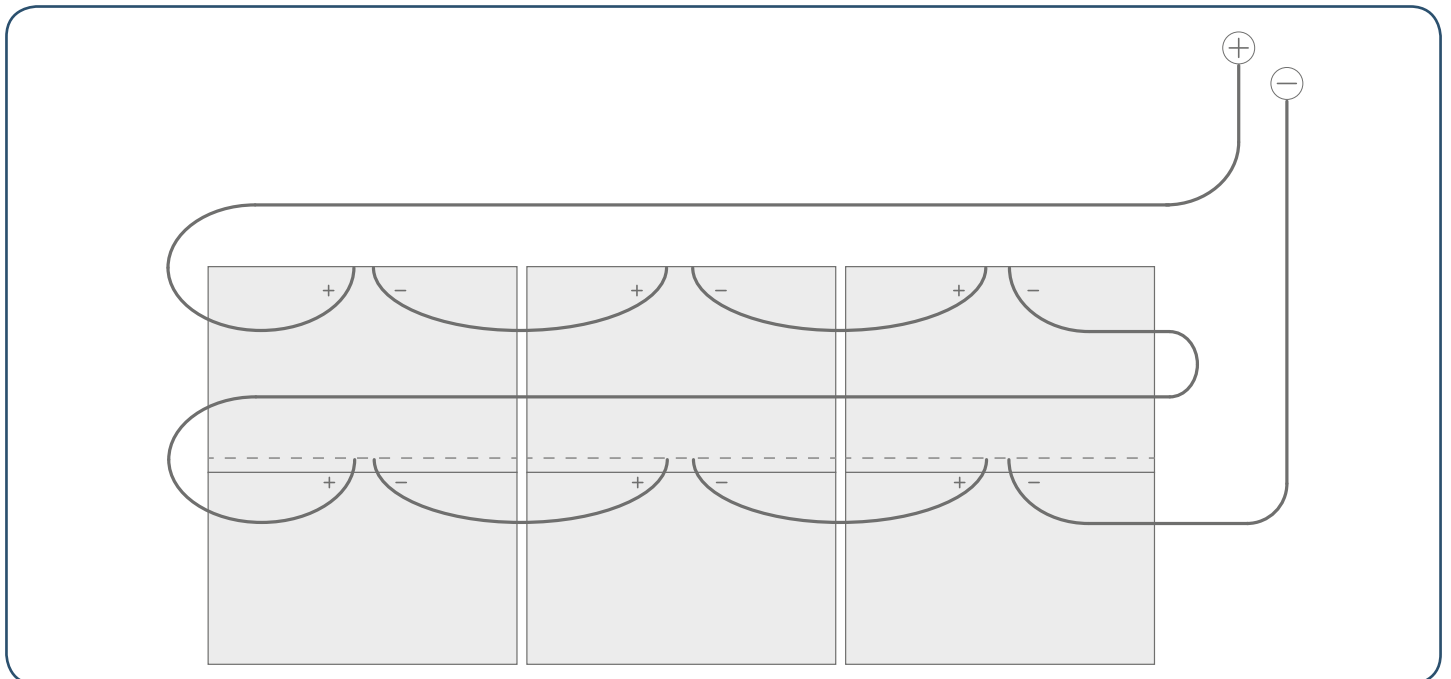
TEGOLA FOTOVOLTAICA[®] 1500x1000mm



TEGOLA FOTOVOLTAICA[®] 1000x750mm

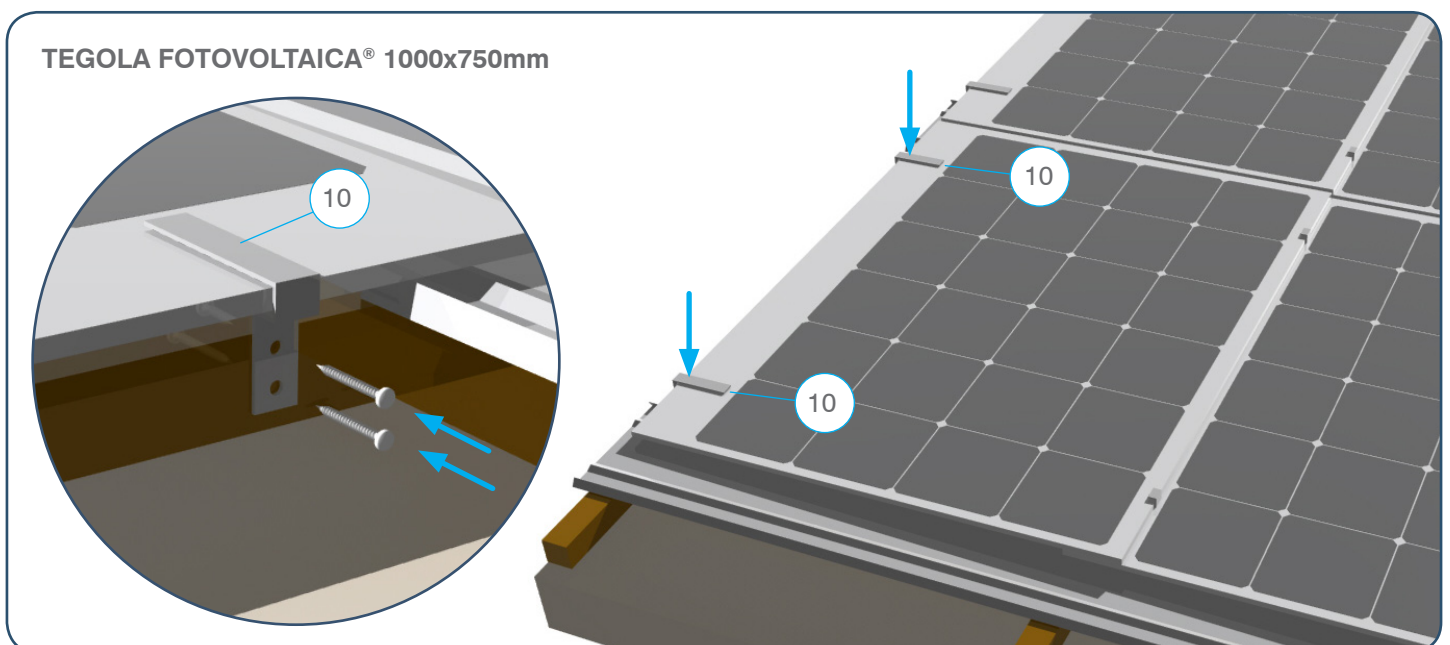
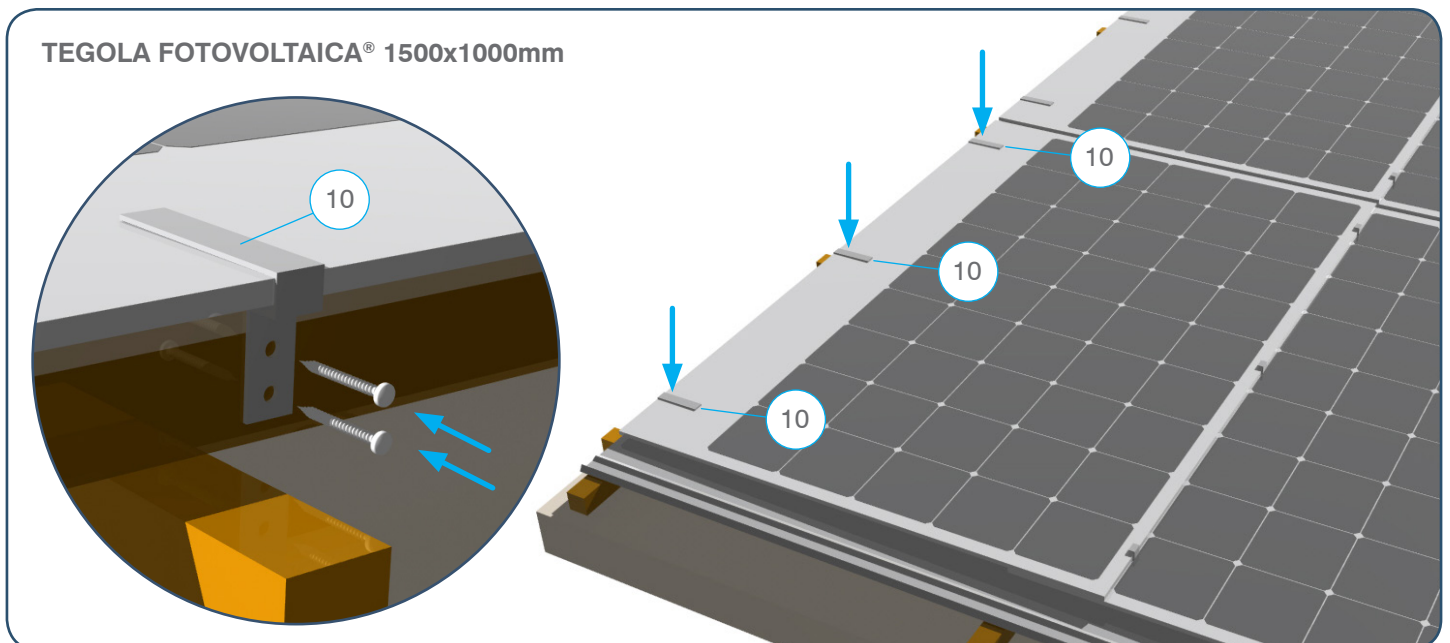


- g. Durante il posizionamento delle TEGOLA FOTOVOLTAICA® provvedere al collegamento delle connessioni elettriche secondo gli schemi elettrici forniti dall'Ufficio Tecnico o dal professionista incaricato allo scopo. Le connessioni devono essere fatte quando le TEGOLA FOTOVOLTAICA® e che si stanno posando non sono ancora coperte dalle TEGOLA FOTOVOLTAICA® successive.
- h. L'installazione elettrica deve essere effettuata da parte di personale esperto che, per le proprie competenze dovute a formazione specifica o attività professionali, sia in grado di garantire una corretta esecuzione dei lavori. 
- i. Si consiglia di non collegare le TEGOLA FOTOVOLTAICA® in stringhe verticali: possono avere diverse temperature e pertanto diverse potenze in uscita. 
- j. Per il cablaggio delle TEGOLA FOTOVOLTAICA® utilizzare esclusivamente cavi solari per alta tensione resistenti ai raggi UV e alle temperature elevate. 
- k. Collegare le stringhe delle TEGOLA FOTOVOLTAICA® mediante un cavo di collegamento.



10 Posizionare e fissare le staffe di sostegno sul lato di colmo

- a. Procedere con il posizionare e fissare le staffe di sostegno (10) sugli ultimi travetti in legno posizionati al livello del colmo.
- b. Fissare ognuna delle staffe di sostegno (10) con n° 2 viti da legno.
ENERGYGLASS/GRUPPOSTG non fornisce le viti, che sono a cura dell'installatore.



11 Chiusura perimetrale della matrice fotovoltaica

a. Nella parte superiore della matrice fotovoltaica si possono presentare due casi differenti, di seguito illustrati.

- estensione della matrice fotovoltaica fino al colmo del tetto:

in questo caso si consiglia l'utilizzo di un colmo ventilato che andrà a ricoprire la parte superiore della TEGOLA FOTOVOLTAICA® nella sua zona priva di celle fotovoltaiche, ossia la zona di sovrapposizione.

- matrice fotovoltaica non estesa fino al colmo del tetto, quindi vi è la necessità di interfacciarsi con le tegole in laterizio di copertura della falda:

in questo caso si consiglia la sovrapposizione delle tegole in laterizio sulla parte superiore della TEGOLA FOTOVOLTAICA® nella sua zona priva di celle fotovoltaiche, ossia la zona di sovrapposizione.

Per garantire una perfetta impermeabilizzazione è consigliato inserire una striscia di raccordo flessibile tipo Wakaflex o Crep-tec o analogo materiale impermeabilizzante da fissare in modo adeguato sotto le tegole in laterizio e rientrante sopra la TEGOLA FOTOVOLTAICA® nella sua zona priva di celle, ossia la zona di sovrapposizione.

Attenzione a non coprire le celle fotovoltaiche.

Le dimensioni consigliate della striscia di raccordo flessibile sono di larghezza di circa 300 mm e lunghezza pari alla lunghezza della matrice fotovoltaica, con un'inserzione di almeno 150 mm sotto le tegole in laterizio e di almeno 90 mm sopra la TEGOLA FOTOVOLTAICA®.

In alternativa è possibile utilizzare una lattroneria opportunamente sagomata per raccordare le tegole in laterizio con la TEGOLA FOTOVOLTAICA®.

b. Nel caso risulti necessario, è possibile completare la falda/e con:

- TEGOLA FOTOVOLTAICA® TG-EGMxxST CUSTOM, di dimensioni e potenze personalizzate;
- Tegole CUSTOM "passive" in vetro-vetro, di dimensioni e potenze personalizzate, con celle fotovoltaiche ma prive di collegamenti elettrici;
- Tegole CUSTOM "passive" in ceramica, di dimensioni personalizzate;

in tutti i casi la tipologia di installazione è identica a quella della TEGOLA FOTOVOLTAICA®.

In questo modo si può ottenere una continuità della falda con una perfetta integrazione architettonica.

12 Manutenzione

- a. E' necessario prevedere interventi di manutenzione ordinaria su tutte le parti del sistema, con cadenza regolare, al massimo semestrale.

Ispezione visiva:

- danni da eventi atmosferici.
- presenza di sporcizia, muschio e depositi vari.
- corrosione delle parti metalliche.
- stabilità della struttura.
- impermeabilizzazione della copertura.

Ispezione meccanica:

- controllare il serraggio delle viti e, se necessario, serrare nuovamente le viti.

- b. Si consiglia di effettuare la pulizia del vetro della TEGOLA FOTOVOLTAICA®. con acqua potabile non riscaldata. La pressione normale dell'acqua è sufficiente.
Non effettuare la pulizia del vetro quando lo stesso è a temperatura elevata.
Impronte digitali, macchie o accumulo di sporcizia nella superficie frontale possono essere rimossi nel seguente modo:

- risciacquare l'area e lasciarla bagnata per un breve periodo (5 minuti)
- bagnare ancora una volta ed utilizzare una spugna soffice oppure un panno liscio per strofinare la superficie frontale con movimenti circolari
- non utilizzare materiali abrasivi per la pulizia come ad esempio detergente in polvere, spugne metalliche, lamette o strumenti affilati. L'utilizzo di questi materiali per la pulizia invalida la garanzia sul prodotto.

GRUPPOSTG
 ENERGYGLASS®
SOLAR & GLASS ARCHITECTURE

 GRUPPOSTG®
LA FABBRICA ITALIANA DEL FOTOVOLTAICO

0039 035 0510171
www.gruppostg.com

