

Ogni modulo è costituito da una base scatolare metallica (1), di forma triangolare, contenete un materiale coibente (2). Questo primo elemento costituisce lo strato di tenuta ed isolamento.

Ancorata a dei distanziatori verticali (3), che servono anche come elementi di ancoraggio orizzontale, vi è un'intelaiatura (4) che consente l'alloggiamento della pelle superiore (5).

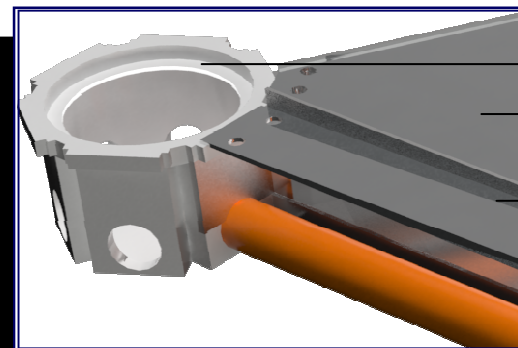
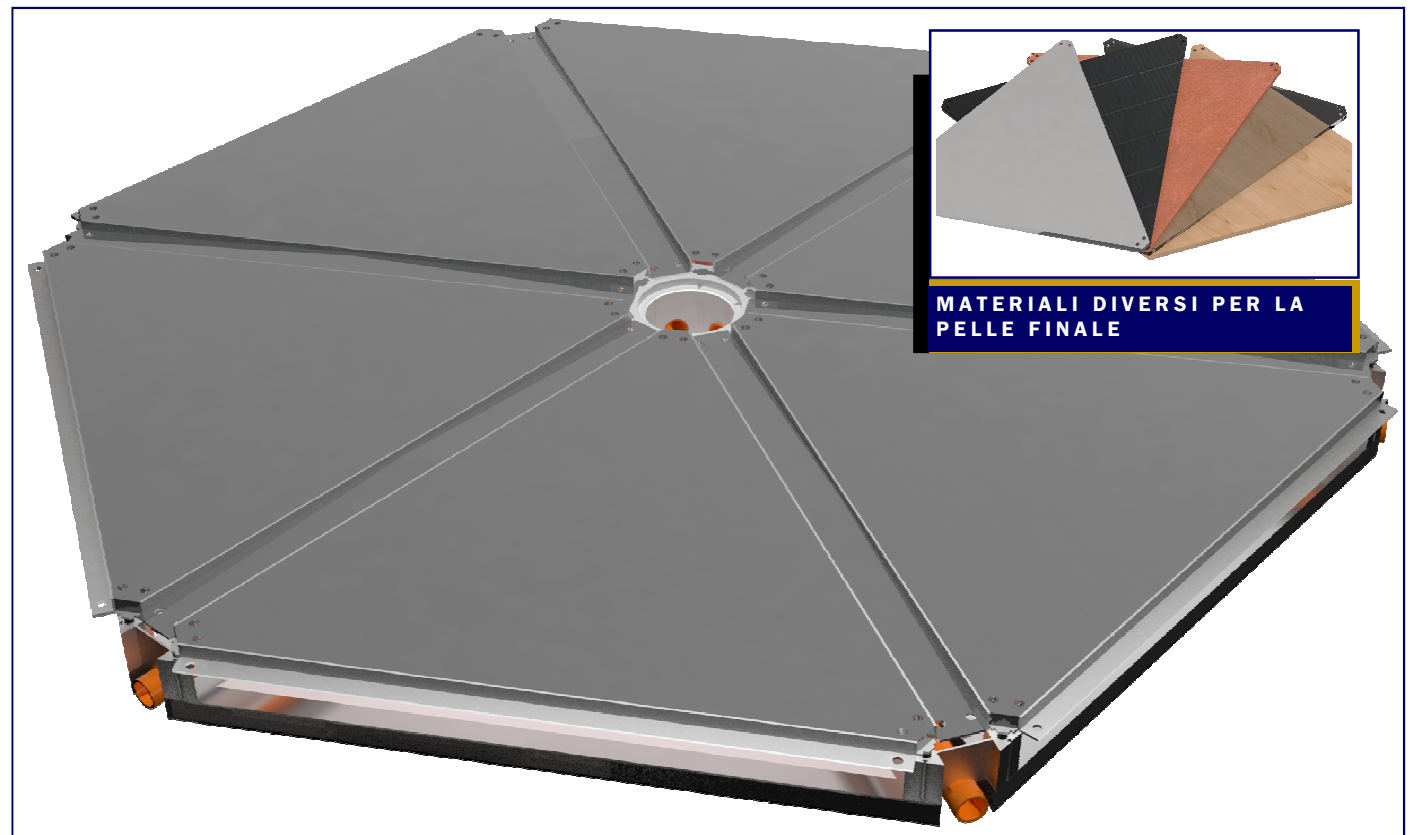
Quest'ultima può essere realizzata in vari materiali, scelti in base alle esigenze della committenza e legata alle caratteristiche climatiche della zona di realizzazione. Per tutta la struttura, infatti, la verifica a trasmittanza deve rientrare nel range stabilito dalla normativa.

Tra l'elemento finale e lo scatolare, quindi, vi è un opportuno strato di ventilazione naturale (6).

I vari moduli sono sigillati da elementi di tenuta (7) che fungono anche da compluvi dell'acqua piovana verso i pozzetti esagonali (8).

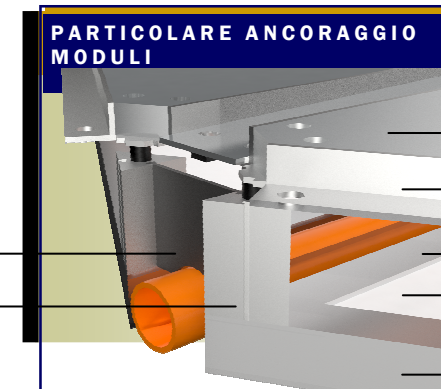
I moduli sono ancorati ad incastro, per mezzo di appositi giunti (9), in tutta la zona centrale della copertura e fissati al solaio solo in zona perimetrale.

Qui troviamo dei moduli retti (10) che permettono di seguire la regolarità della struttura sottostante.



PARTICOLARE ANCORAGGIO MODULI-SISTEMA DI RICICLO

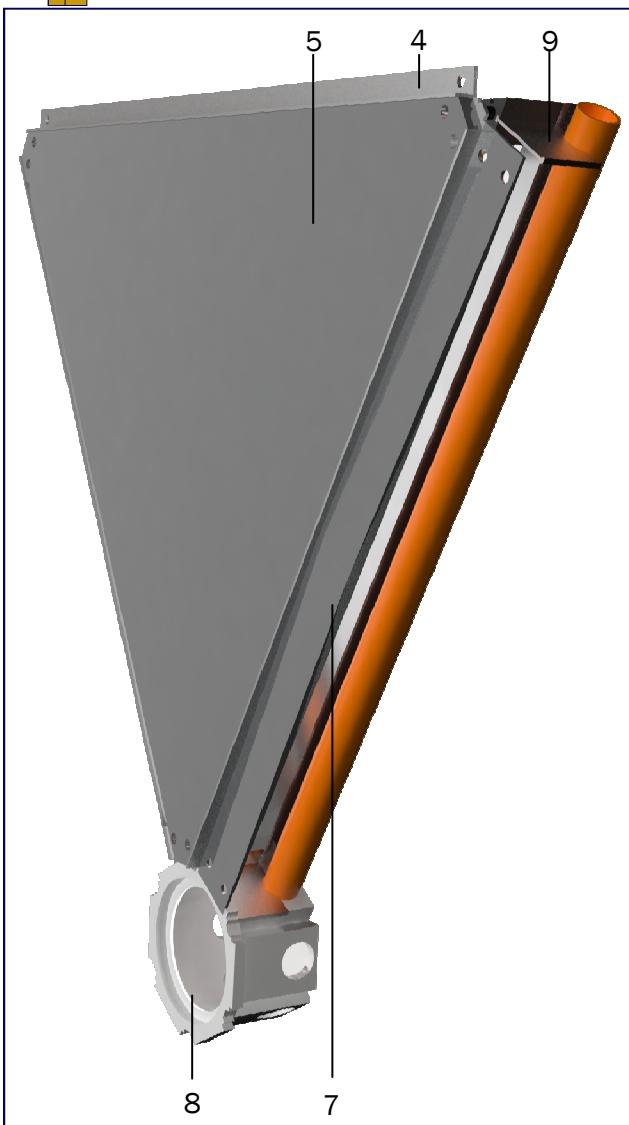
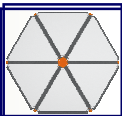
Componendo i vari moduli triangolari, si generano i vani per la collocazione degli elementi puntuali di raccolta delle acque meteoriche. Pozzetti esagonali, forati ai lati, in collegamento idraulico tra loro.



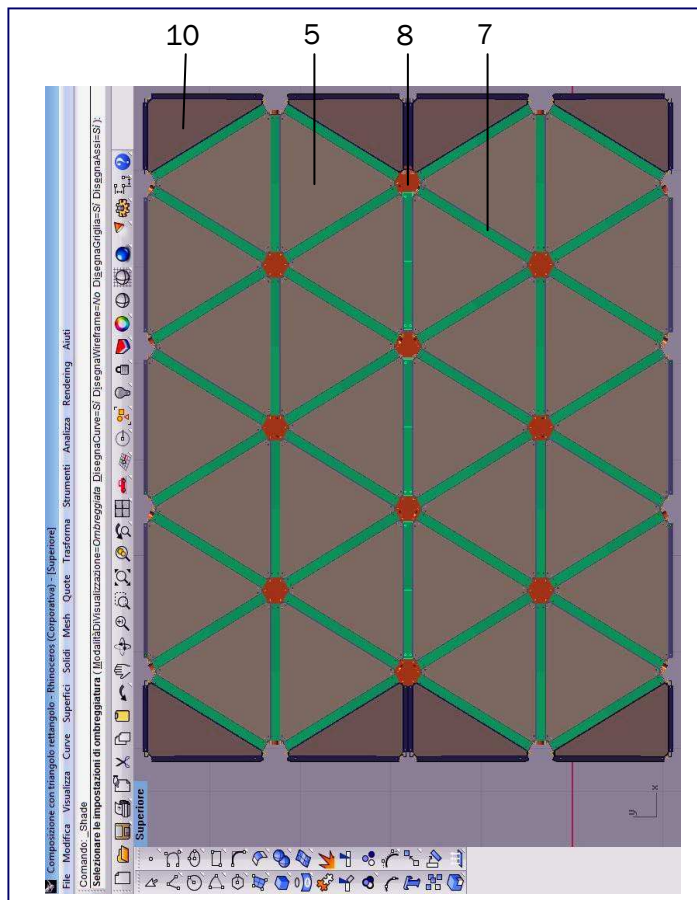
PARTICOLARE ANCORAGGIO MODULI

Tra i vari moduli, semplicemente agganciati tra loro, si sviluppa un sistema radiale di collegamento dei vari pozzetti. Questo è completamente immerso e nascosto nella copertura e permette di direzionare l'acqua piovana nelle zone perimetrali desiderate del tetto.

SCHEMA PROGETTUALE

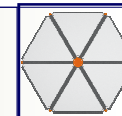


Ing. CASCARDI Alessio alessio.cascardi@libero.it
Ing. POMES Angelo angelopomes@libero.it



Schema progettuale: assemblaggio di moduli per una copertura piana.
Si crea una maglia a tema triangolare.
Gli elementi di colore verde sono i giunti di tenuta all'acqua piovana con la duplice funzione di compluvi per indirizzare la stessa verso gli elementi puntuali di raccolta di colore arancio.
I triangoli di colore più scuro rappresentano i triangoli retti, realizzati come "semi-moduli" che chiudono la superficie da coprire.
Realizzando il prodotto di forma triangolare si ha la possibilità di coprire anche superfici non piane utilizzando diversi accorgimenti per la tenuta e per gli ancoraggi.

SISTEMA MODULARE DI COPERTURA E RIVESTIMENTO



Sistema modulare applicabile alle coperture ed alle pareti delle facciate dei fabbricati, interamente prefabbricato e facilmente installabile, in grado di garantire impermeabilizzazione, coibentazione, riciclo delle acque meteoriche e ventilazione naturale.

Il prodotto si presenta come un sistema componibile e, laddove richiesto, autoportante, utilizzabile come sistema di copertura in varie applicazioni edili, nell'ambito di nuove costruzioni o ristrutturazioni.

Ogni modulo si compone a sua volta di una serie di elementi che, preventivamente configurati, svolgono precisi ruoli nella tenuta all'acqua, coibentazione, ventilazione e ancoraggio strutturale.

Il sistema, facilmente installabile, permette, se necessario, la rapida sostituzione dei vari elementi in caso di cambi di esigenze o per scopi manutentivi.



Ministero
dello Sviluppo Economico

PRODOTTO REGISTRATO
ALL'UFFICIO BREVETTI
N. BA 2011A000026