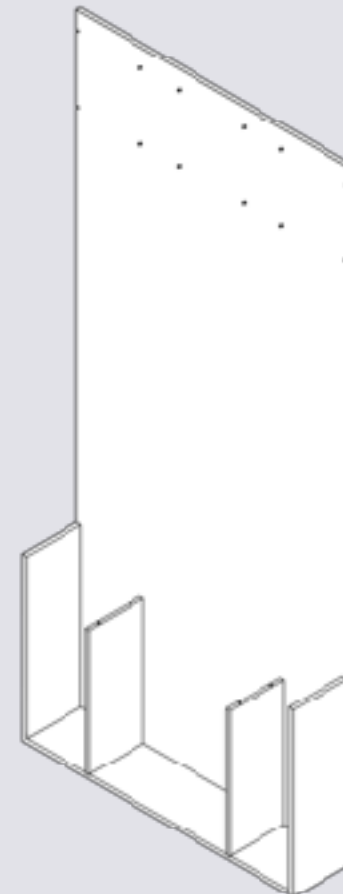
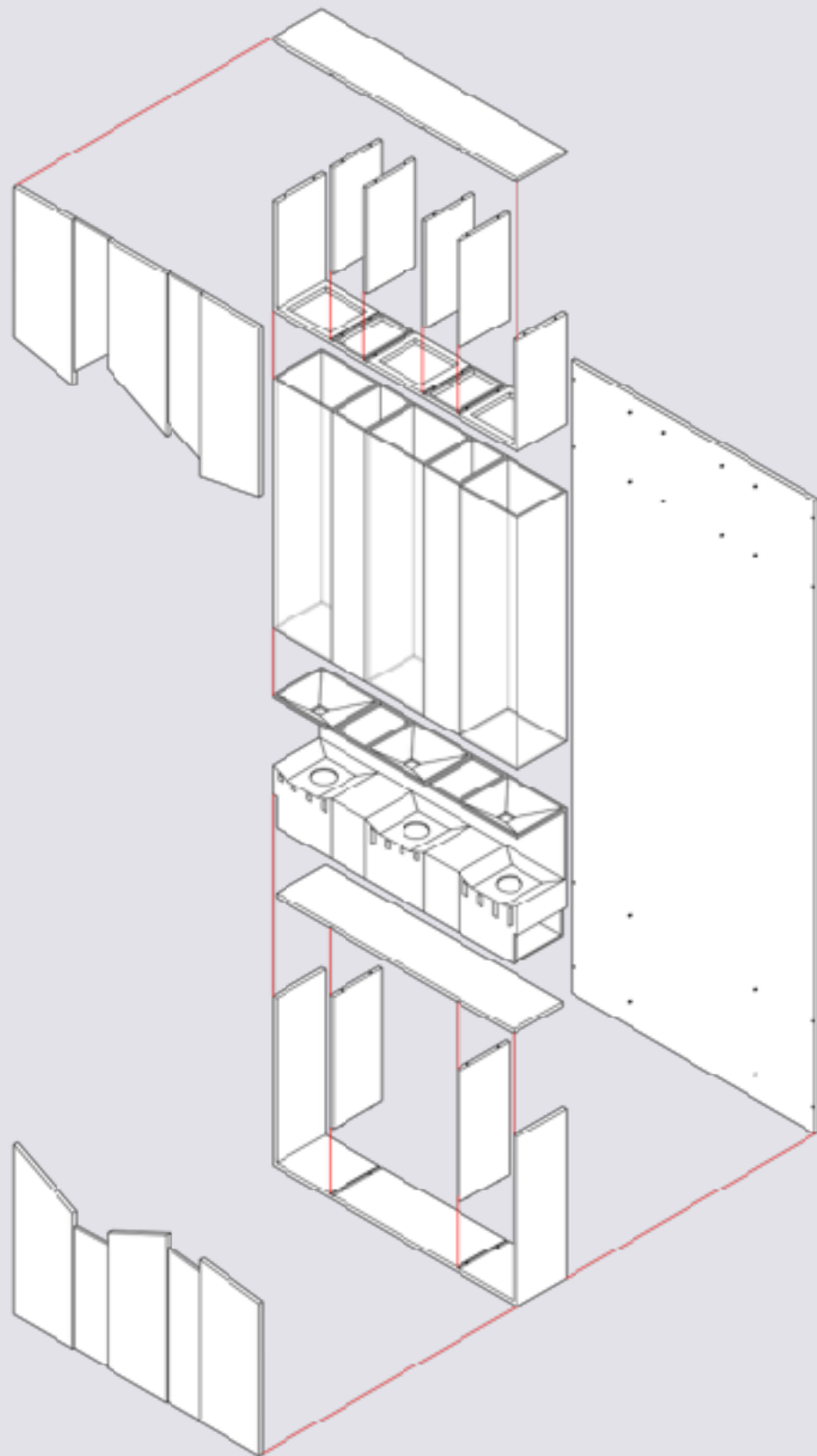


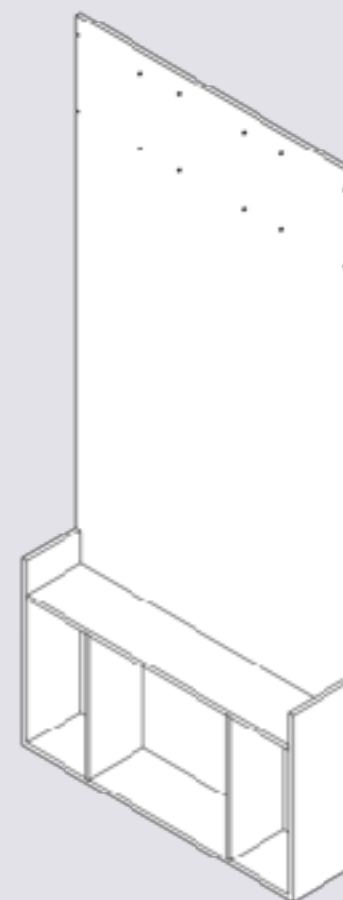
# IT'S TEA TIME



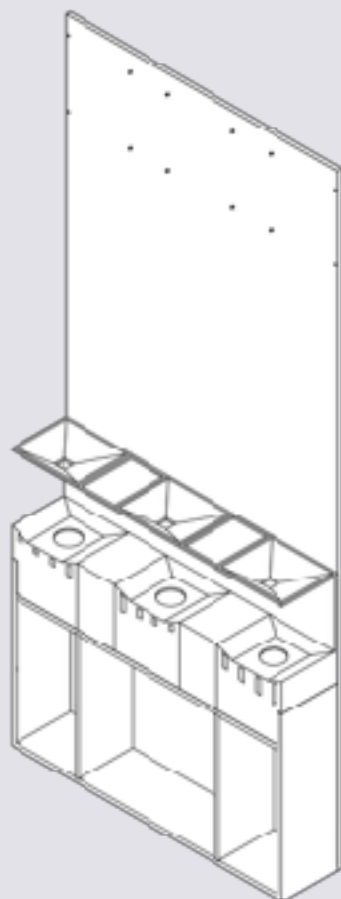
a.a. 2015-2016  
Università degli Studi di Udine  
Corso di laurea in Scienze dell' Architettura  
LABORATORIO DI TECNOLOGIA DELL' ARCHITETTURA E DESIGN



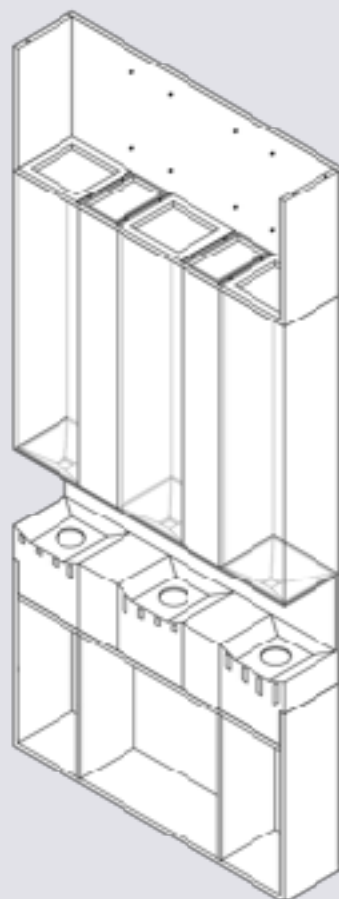
**PASSO 1**



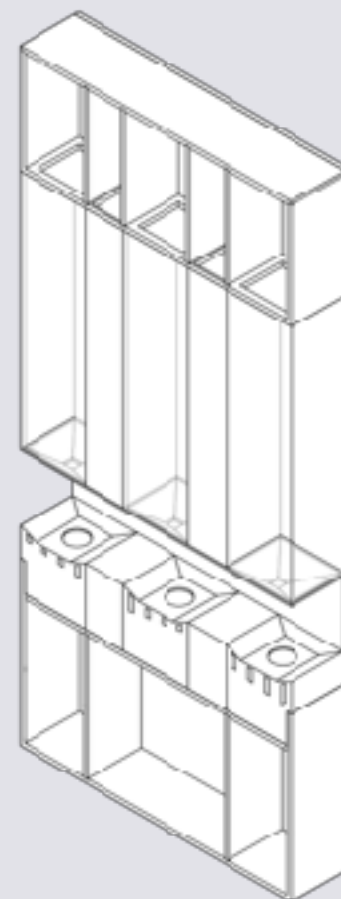
**PASSO 2**



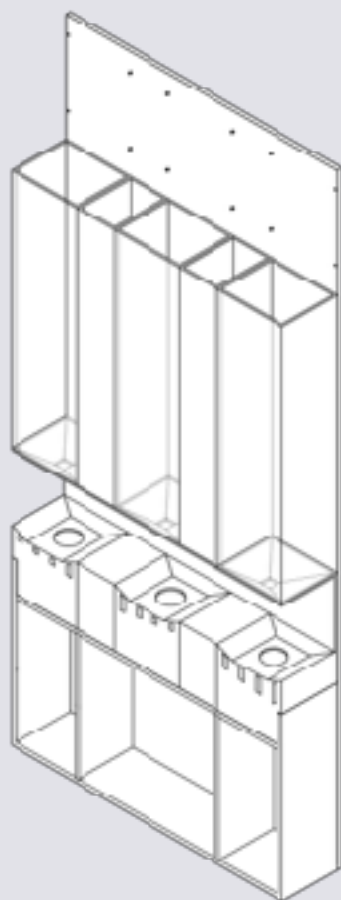
**PASSO 3**



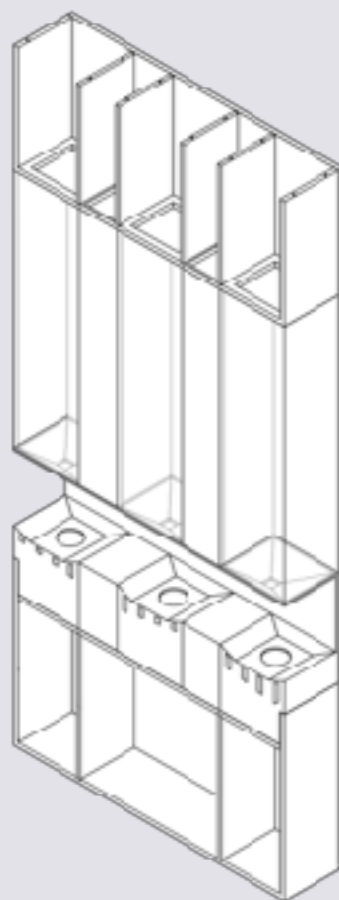
**PASSO 5**



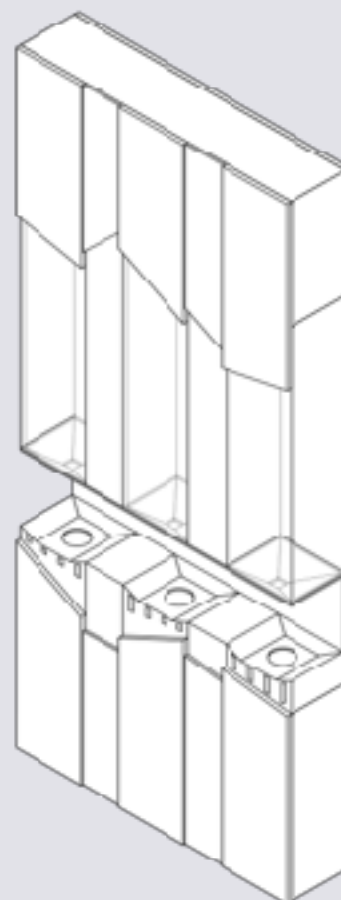
**PASSO 7**



**PASSO 4**

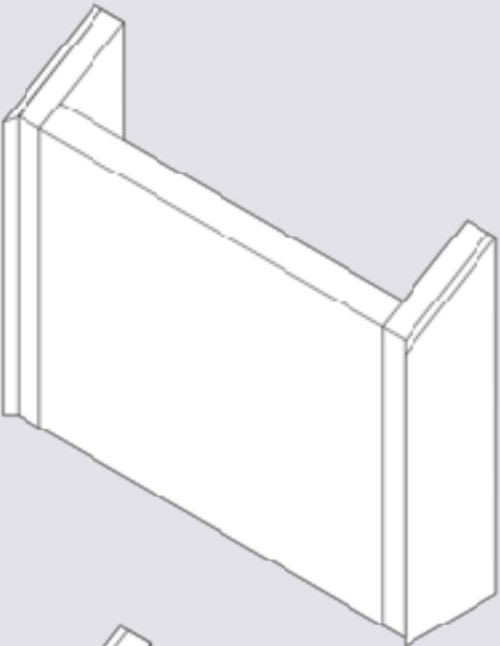
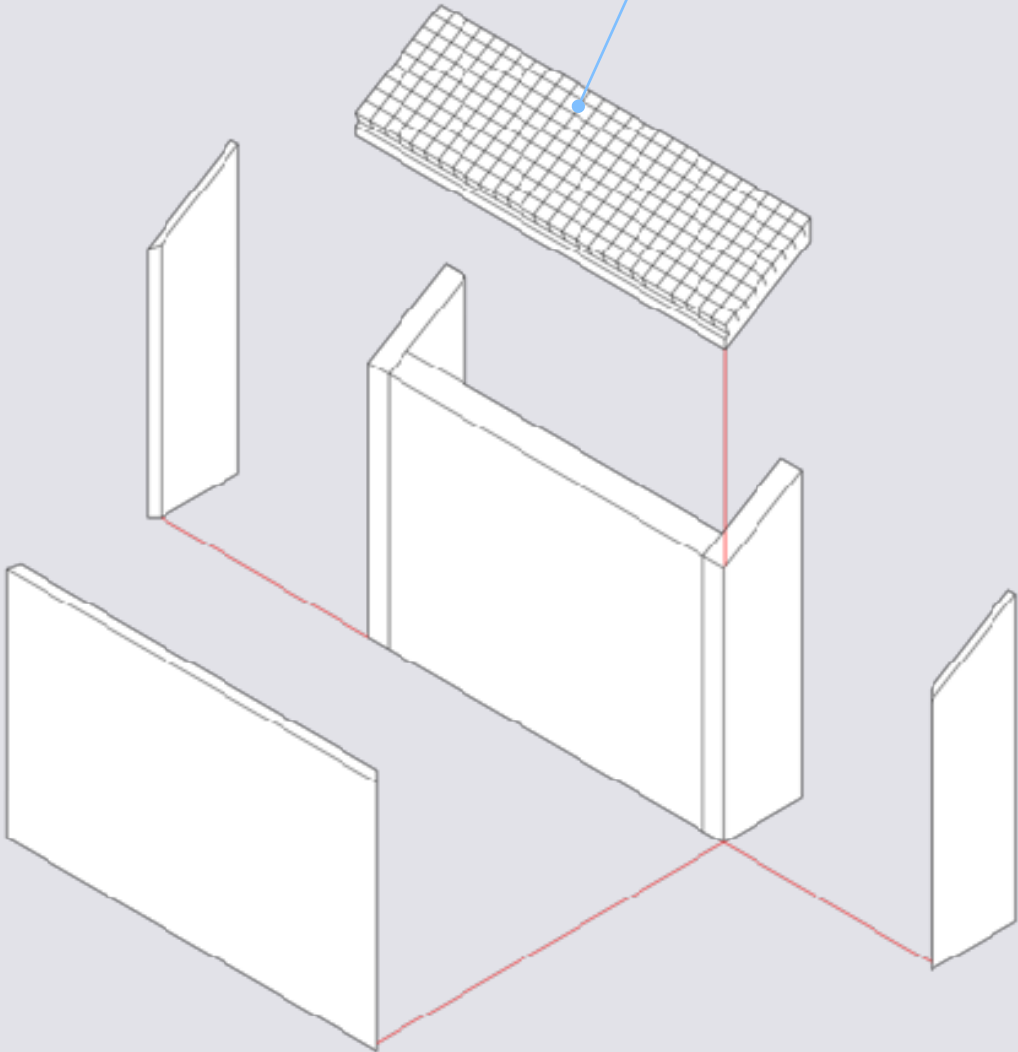


**PASSO 6**

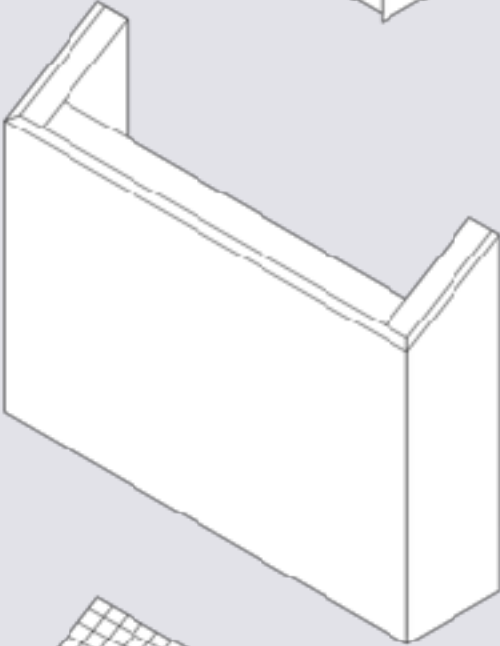


**PASSO 8**

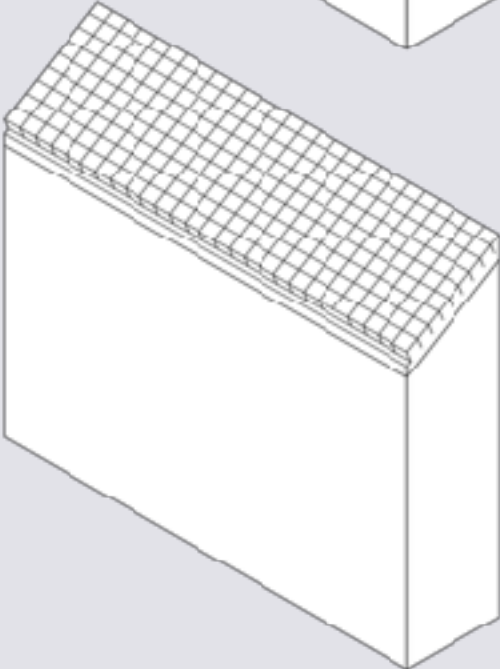
RIFERIMENTO SOFTBENCH - LAGO (ALLEGATO 22)



**PASSO 1**



**PASSO 2**



**PASSO 3**