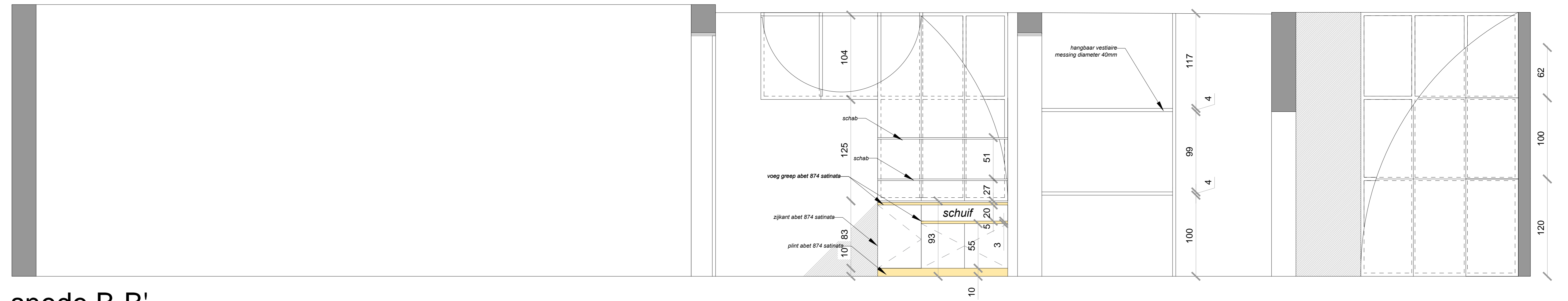
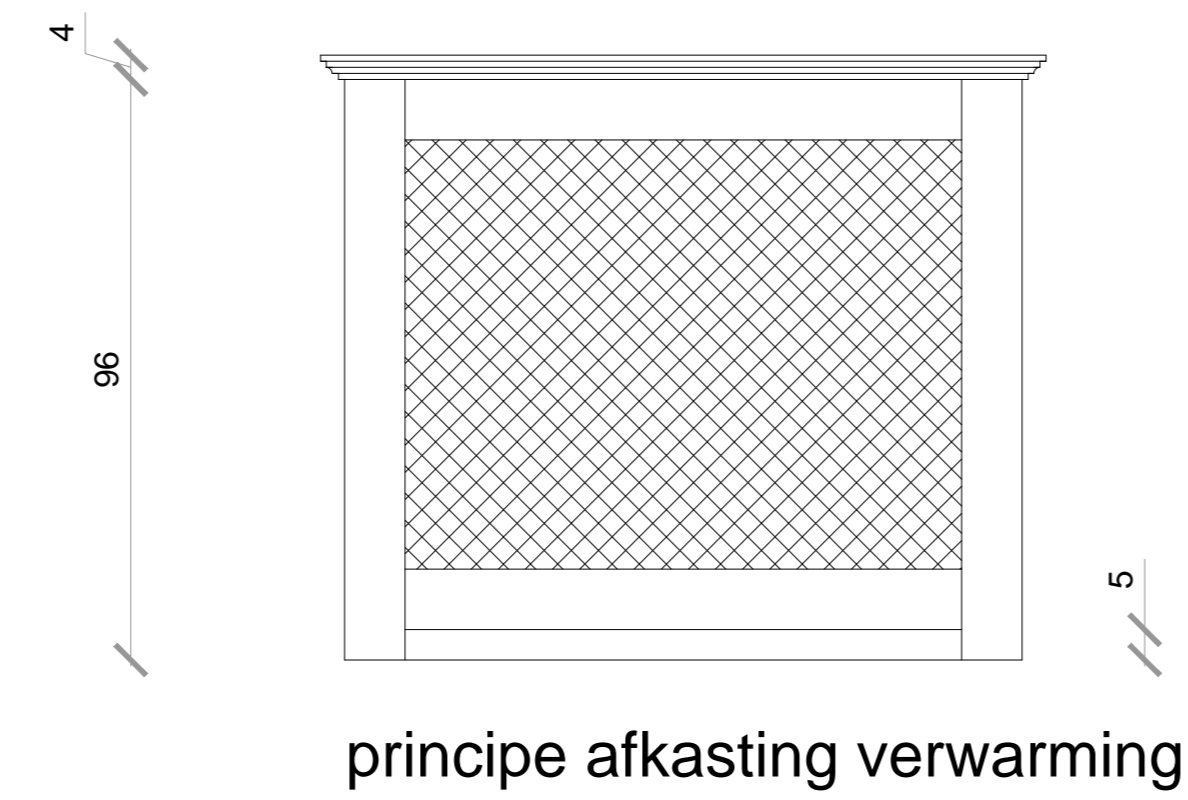


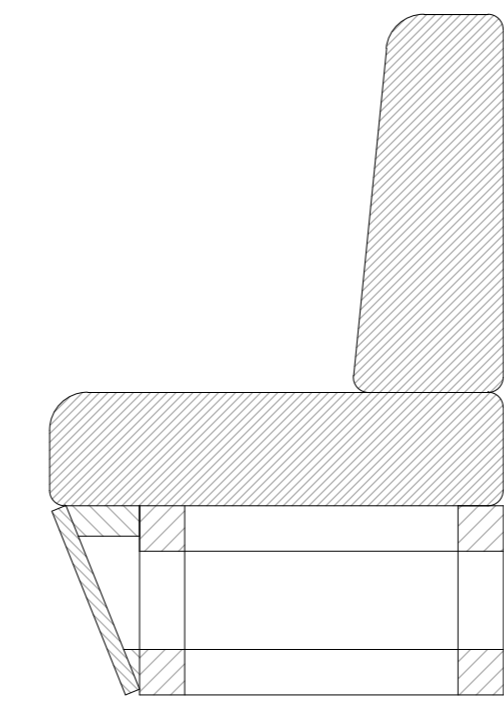
sneede A-A'



sneede B-B'



principe afkasting verwarming



principesneede zetel

**Gebruikte materialen:**

**Stijl en -regelwerk:**

aluminium of staal 40x40mm

**Panelen:**

MDF HPL abet color sei wit, afkasting uni sei wit  
Plinten en voegen: HPL (alu) abet 874 satinata (messingkleurig geborsteld)

**tablet, corpussen, schabben en fronten:**

MDF HPL abet color sei wit, afkasting uni sei wit

**Wasbak:**

rond inox Franke diameter 40 cm

**Kraan:**

Vola HV01 - wit

**Vestiaire/tochtgordijn:**

Buis messing diameter 40 mm  
Gordijn groene stof

**Zitbank:**

Zit en rugvlak: groene stof  
onderzijde: MDF HPL abet 874 satinata

dossiernummer  
**256.018**

in opdracht van:  
**Dhr en Mevr Bethaz-Gevers**

ontwerp:  
**INRICHTING VAN EEN RESTAURANT**

provincie: **ANTWERPEN**  
plaats: **2000 ANTWERPEN**  
ligging: **Indiënstraat**  
kadaster: **...**

dossier:  
**VOORONTWERP 2**

dit plan omvat:

**Grondplannen 1/25**

**Snedes 1/25**



index	datum	wijziging
	26/06/2018	Voorontwerp 1
	04/07/2018	aanpassing barmeubel
	17/07/2018	Voorontwerp 2

oppervlakte plan : \_\_\_\_\_ prijs per atruk : Euro  
breedte : \_\_\_\_\_  
hoogte : \_\_\_\_\_

**Binnenhuisarchitect Van Staeyen Interieur**

Lange Lozanastraat 294  
2018 ANTWERPEN  
03/2375679  
interieur@vanstaeyen.be

plannummer

**1/1**

voor akkoord:  
de bouwheer

voor akkoord:  
architect