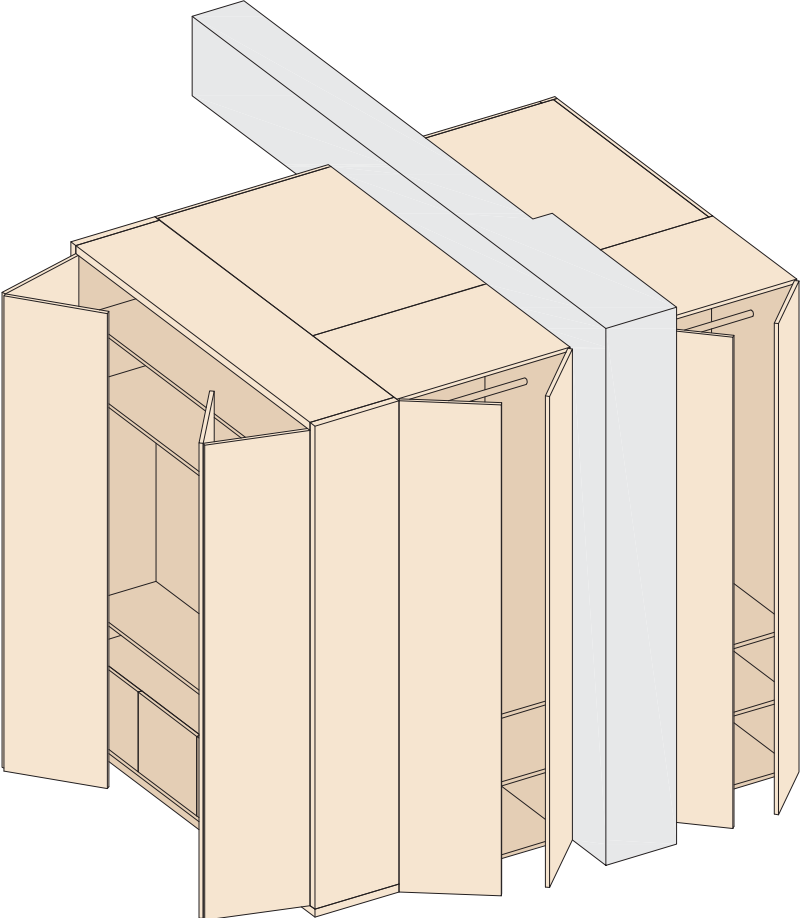




**ASSONOMETRIA A**



**ASSONOMETRIA B**

