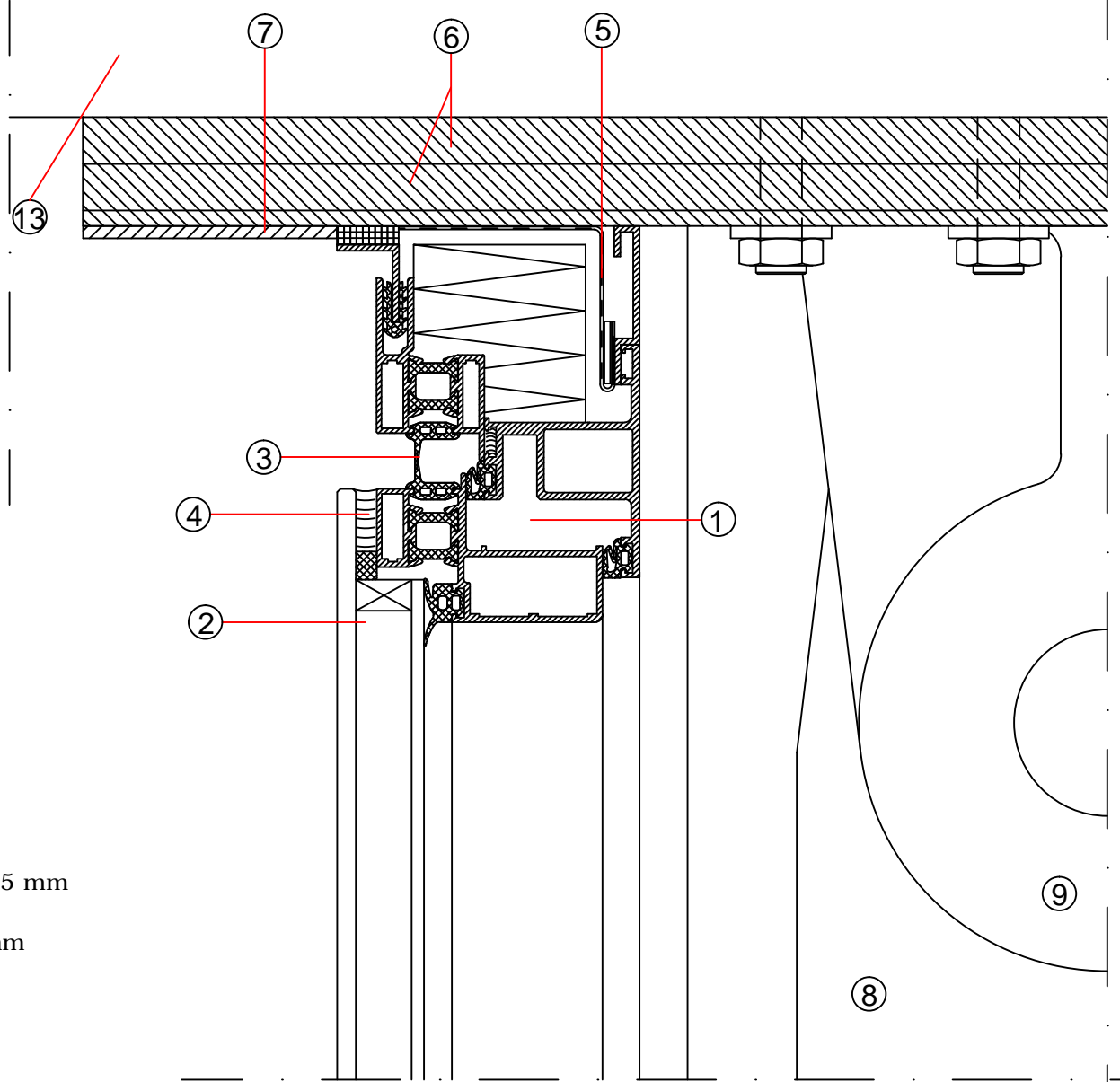
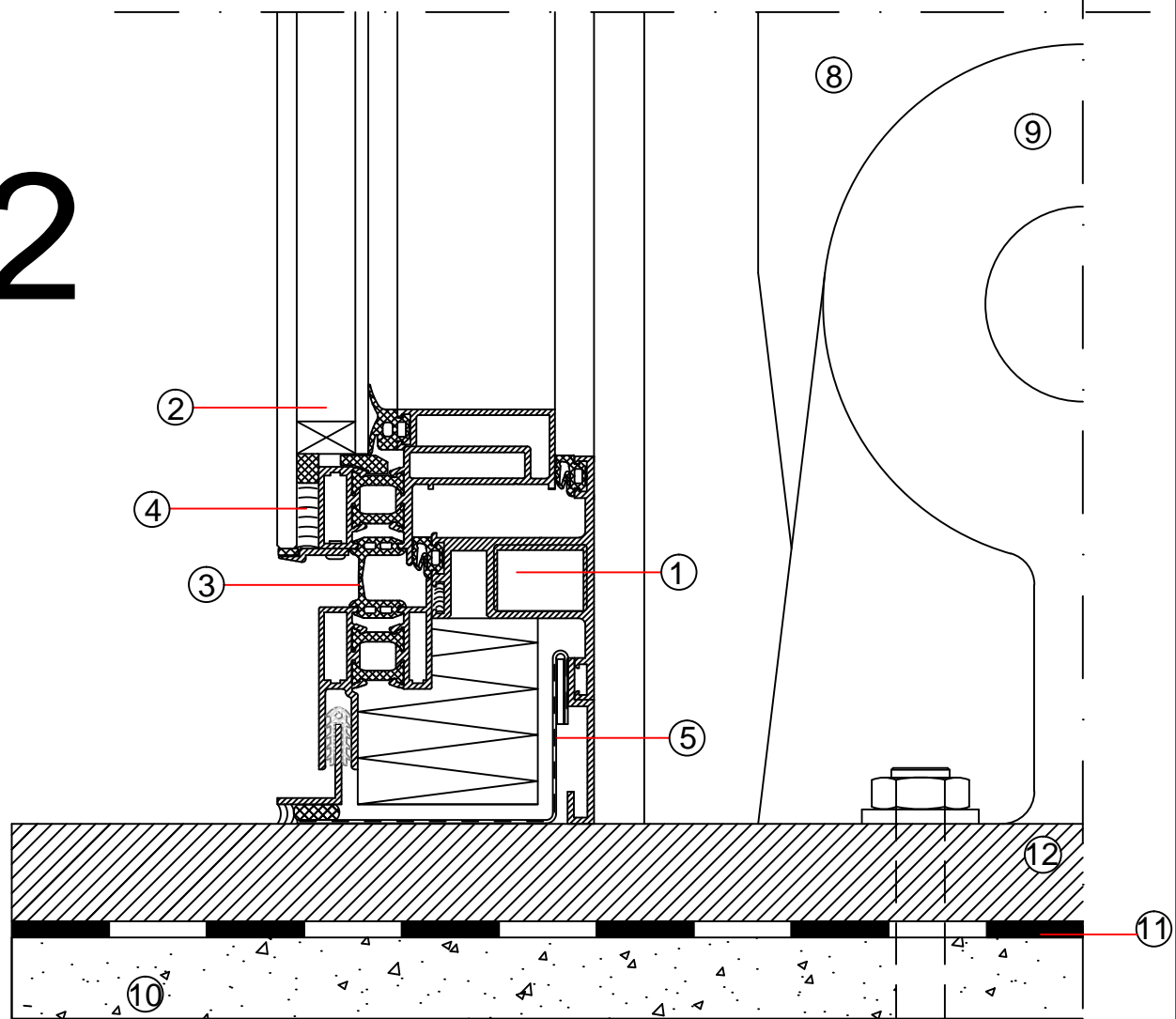


1



- ① Telaio fisso in alluminio
- ② Vetrocamera, sp. 6-18-4 mm
- ③ Guarnizione
- ④ Silicone
- ⑤ Guaina impermeabilizzante
- ⑥ Lastra di acciaio, 500 x 600 x 15 mm
- ⑦ Rivestimento metallico, sp. 4 mm
- ⑧ Lastra di acciaio, 20 x 200 mm
- ⑨ Aggancio di alluminio
- ⑩ Getto di calcestruzzo
- ⑪ Guaina impermeabilizzante
- ⑫ Piastra metallica, 380 x 60 x 30 mm
- ⑬ Copertura

2



1. Nodo superiore
Sezione verticale

2. Nodo inferiore
Sezione verticale