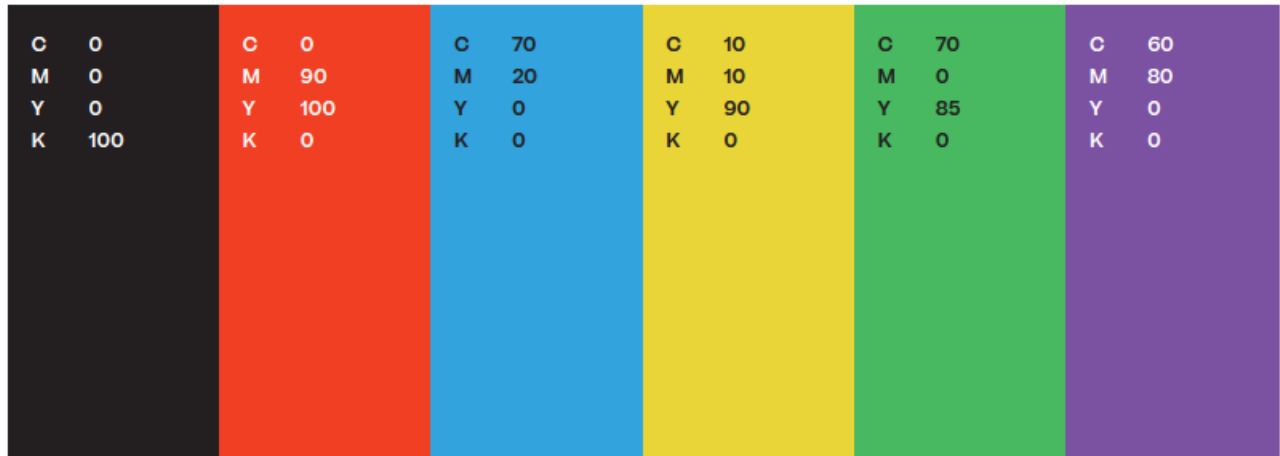


CHANGE

Architecture.
Cities. Life.







Victor Pasmore



Ellsworth Kelly

S.P.



R.





S . P .



R .





CHANGE

Architecture.
Cities. Life.

quadraro : la di roma

da **02.10.2020** a **31.10.2020**

piazza dei Tribuni
via dei Levia
piazza del Quadraretto

a cura di



sponsor tecnico



promosso da



ideato e organizzato da



CHANGE

Architecture.
Cities. Life.

quadraro : la di roma

da 02.10.2020 a 31.10.2020

piazza dei Tribuni
via dei Levii
piazza del Quadraretto

a cura di



sponsor tecnico



promosso da



ideato e organizzato da



CHANGE

Architecture.
Cities. Life.

quadraro : la di roma

da 02.10.2020 a 31.10.2020

piazza dei Tribuni
via dei Levii
piazza del Quadraretto

a cura di



sponsor tecnico



promosso da

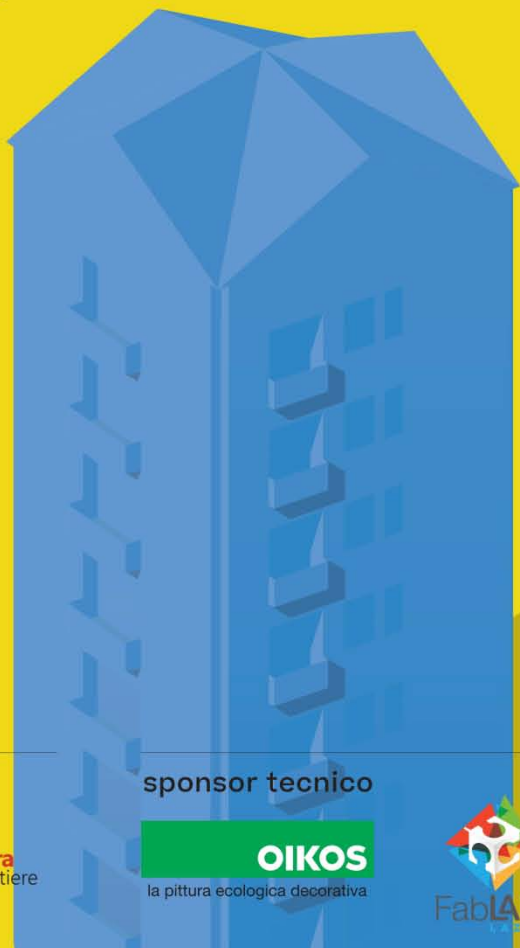


ideato e organizzato da



CHANGE

Architecture.
Cities. Life.



quadraro : la di roma

da 02.10.2020 a 31.10.2020

piazza dei Tribuni
via dei Levii
piazza del Quadraretto

a cura di



sponsor tecnico



promosso da



ideato e organizzato da



CHANGE
Architecture.
Cities. Life.

quadraro: la Q di roma

QUADRARO IERI E OGGI
Enzo Proletti | Walter De Cesaris

iniziativa a cura di Associazione Enrico Berlinguer

Givedì 22 ottobre
dalle 17.00 alle 18.00
VIA DEI LEVII

a cura di **CHANGE** Architecture.
Architecture.
Cities. Life.

sponsor tecnico **OIKOS**

promosso da **STONEHEAD**

ideato e organizzato da **CHANGE**

partner delle iniziative **CHANGE** **OIKOS** **STONEHEAD** **SPIN CITY ROMA** **MAKOO** **STAB**

CHANGE
Architecture.
Cities. Life.

quadraro: la Q di roma

UNA CITTÀ PER TUTTI
Pepa Barbieri | Rosario Pavla

Martedì 20 ottobre
dalle 16.00 alle 18.00
VIA DEI LEVII

a cura di **CHANGE** Architecture.
Architecture.
Cities. Life.

sponsor tecnico **OIKOS**

promosso da **STONEHEAD**

ideato e organizzato da **CHANGE**

partner delle iniziative **CHANGE** **OIKOS** **STONEHEAD** **SPIN CITY ROMA** **MAKOO** **STAB**

CHANGE
Architecture.
Cities. Life.

quadraro: la Q di roma

I BAMBINI DEL QUADRARO

iniziativa a cura di **STONEHEAD Aps**

Lunedì 5.10 | Martedì 6.10
Mercoledì 7.10 | Giovedì 8 ottobre
dalle 15.30 alle 17.30
PIAZZA DEL QUADRARETO
VIA DEI LEVII

a cura di **CHANGE** Architecture.
Architecture.
Cities. Life.

sponsor tecnico **OIKOS**

promosso da **STONEHEAD**

ideato e organizzato da **CHANGE**

partner delle iniziative **CHANGE** **OIKOS** **STONEHEAD** **SPIN CITY ROMA** **MAKOO** **STAB**

CHANGE
Architecture.
Cities. Life.

quadraro: la Q di roma

**DEMISTIFICARE LA RIGENERAZIONE URBANA
COME SOCIAL DESIGN THINKING**
Elena Battaglini | Stefano Simoncini

SABATO 24 OTTOBRE
dalle 16.00 alle 17.00
PIAZZA DEL QUADRARETTO

a cura di **CHANGE** Architecture.
Architecture.
Cities. Life.

sponsor tecnico **OIKOS**

promosso da **STONEHEAD**

ideato e organizzato da **CHANGE**

partner delle iniziative **CHANGE** **OIKOS** **STONEHEAD** **SPIN CITY ROMA** **MAKOO** **STAB**

CHANGE
Architecture.
Cities. Life.

quadraro: la Q di roma

ASTRONZA

iniziativa a cura di **STONEHEAD Aps**

DOMENICA 25 OTTOBRE
dalle 14.30 alle 15.30
PIAZZA DEI TRIBUNI

a cura di **CHANGE** Architecture.
Architecture.
Cities. Life.

sponsor tecnico **OIKOS**

promosso da **STONEHEAD**

ideato e organizzato da **CHANGE**

partner delle iniziative **CHANGE** **OIKOS** **STONEHEAD** **SPIN CITY ROMA** **MAKOO** **STAB**

CHANGE
Architecture.
Cities. Life.

quadraro: la Q di roma

IN GIRO PER IL MONDO

iniziativa a cura di **STONEHEAD Aps**

Martedì 6 ottobre
dalle 18.00 alle 18.30
VIA DEI LEVII

a cura di **CHANGE** Architecture.
Architecture.
Cities. Life.

sponsor tecnico **OIKOS**

promosso da **STONEHEAD**

ideato e organizzato da **CHANGE**

partner delle iniziative **CHANGE** **OIKOS** **STONEHEAD** **SPIN CITY ROMA** **MAKOO** **STAB**

CHANGE
Architecture.
Cities. Life.

quadraro: la Q di roma

A SCUOLA CON CARMINELLA

iniziativa a cura di **CARMINELLA Aps**

Martedì 6 ottobre
dalle 18.30 alle 20.00
VIA DEI LEVII

a cura di **CHANGE** Architecture.
Architecture.
Cities. Life.

sponsor tecnico **OIKOS**

promosso da **STONEHEAD**

ideato e organizzato da **CHANGE**

partner delle iniziative **CHANGE** **OIKOS** **STONEHEAD** **SPIN CITY ROMA** **MAKOO** **STAB**

CHANGE
Architecture.
Cities. Life.

quadraro: la Q di roma

**LA CITTÀ COME DISPOSITIVO DI
DISUGUAGLIANZA**
Christian Raimo | Enrico Puccini

Venerdì 16 ottobre
dalle 17.00 alle 19.00
PIAZZA DEL QUADRARETTO

a cura di **CHANGE** Architecture.
Architecture.
Cities. Life.

sponsor tecnico **OIKOS**

promosso da **STONEHEAD**

ideato e organizzato da **CHANGE**

partner delle iniziative **CHANGE** **OIKOS** **STONEHEAD** **SPIN CITY ROMA** **MAKOO** **STAB**

CHANGE
Architecture.
Cities. Life.

quadraro: la Q di roma

**LO SPAZIO COLLETTIVO
TRA CASA E CITTÀ**
Eleonora Lucantoni | Irene Romano

Sabato 17 ottobre
dalle 16.00 alle 17.00
PIAZZA DEI TRIBUNI

a cura di **CHANGE** Architecture.
Architecture.
Cities. Life.

sponsor tecnico **OIKOS**

promosso da **STONEHEAD**

ideato e organizzato da **CHANGE**

partner delle iniziative **CHANGE** **OIKOS** **STONEHEAD** **SPIN CITY ROMA** **MAKOO** **STAB**

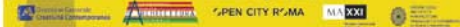
quadraro: la Q di roma

- QTOUR -

a cura di



promosso da



ideato e organizzato da



25 Giardino dei Ciliegi
via Filippo Re - QR Code -

26 Parco XVII Aprile 1944
via Asconio Pediano 14 - QR Code -

27 Parco Lucio Mario Perpetuo
via Lucio Mario Perpetuo

28 Parco di Tor Fiscale - QR Code -

29 Parco degli Acquadotti
via Lemonia | via Alessandro Viviani - QR Code -

30 Piazza dei Consoli

cultura

19 Murales M.U.Ro
diffuso sul territorio - QR Code -

20 Murales Muri Sicuri
via Selinunte 49 | via Fabrizio Luscinio 14 - QR Code -

21 Set cinematografico di "Mamma Roma"
di Pier Paolo Pasolini e di "Un borghese piccolo piccolo"
di Mario Monicelli
largo Spartaco - QR Code -

22 Set Cinematografico di "Una vita violenta"
di Paolo Heusch, Brunello Rondì
parco degli Acquadotti - QR Code -

23 Set Cinematografico di "Uno contro l'altro
praticamente amici"
di Bruno Corbucci
via dei Quintili - QR Code -

24 Set Cinematografico di "Storia d'amore"
di Francesco Maselli
via dei Lentuli - QR Code -

verde

25 Giardino dei Ciliegi
via Filippo Re - QR Code -

26 Parco XVII Aprile 1944
via Asconio Pediano 14 - QR Code -

27 Parco Lucio Mario Perpetuo
via Lucio Mario Perpetuo

28 Parco di Tor Fiscale - QR Code -

29 Parco degli Acquadotti
via Lemonia | via Alessandro Viviani - QR Code -

30 Piazza dei Consoli

architettura

- 1 Casa di paglia
via Columella 29 - QR Code -
- 2 Chiesa dell'Assunzione di Maria Santissima
viale Spartaco 19 - QR Code -
- 3 Chiesa di San Giovanni Bosco
viale Marco Fulvio Nobilitore - QR Code -
- 4 Chiesa di San Pollicarpo
piazza Aruleno Celso Sabino 50 - QR Code -
- 5 Tuscolano I
quartiere INA-Casa - QR Code -
- 6 Tuscolano II
quartiere INA-Casa - QR Code -
- 7 Tuscolano III
quartiere INA-Casa - QR Code -
- 8 Intensivo J. Lafuente | G. Rebecchini
via Marco Valerio Corvo

memoria

- 9 Monumento in ricordo del rastrellamento
del Quadraro del 17 aprile 1944
Monte del Grano - QR Code -
- 10 Mausoleo di Alessandro Severo
Monte del Grano - QR Code -
- 11 Torre del Fiscale
parco di Tor Fiscale - QR Code -
- 12 Acquedotto Felice
- 13 ex Cinema Quadraro
via Tuscolana 795 - QR Code -
- 14 Torre del Quadraro
via dell'Aeroporto / piazza dei Consoli - QR Code -
- 15 Porta Furba
via Tuscolana / via del Mandrione - QR Code -
- 16 Baracche del Mandrione
via del Mandrione - QR Code -
- 17 Fontana di Clemente XII
via Tuscolana / via del Mandrione - QR Code -
- 18 Monumento ai caduti della Grande Guerra
via dei Lentuli

incontro e servizi

- 31 Garage Zero
via Treviri
- 32 Csoa Spartaco/Cinecittà bene comune
via Selinunte 57
- 33 Spazio Y
via dei Quintili 144
- 34 Diversamente Cooperativa sociale
via Marco Celso Rufo 23
- 35 Associazione Via Libera
via dei Sulpicci 144/143
- 36 A buon diritto Onlus
via dei Pisoni 57/59
- 37 Associazione culturale Enrico Berlinguer
viale Opita Oppio 24
- 38 Sezione Scout di Roma del CNGEI
via Columella 53
- 39 Carminella Aps
via dei Quintili 119/121
- 40 Associazione Culturale QuadraCoro
via Diana 11/b
- 41 Stone Head Aps
via Cinecittà 3b
- 42 Liceo Artistico Statale Giulio Carlo Argan
piazza del Decemviri 12

interventi

- A Piazza dei Tribuni - QR Code -
- B Piazza del Quadraretto - QR Code -
- C Via del Quadraretto - Via dei Levili - QR Code -

www.asfazio.org



- 6 Tuscolano II
progettisti
a) M. De Renzi e S. Muratori
b) M. De Renzi
c) S. Muratori
d) L. Cambellotti e G. Perugini
e) L. Tassotti
f) L. Vagnetti
g) M. De Renzi e R. Nicolini

- 7 Tuscolano III
progettista
h) A. Libera

- 5 Tuscolano I
progettisti
- | | |
|--------------------|---------------------------------|
| 1) M. Paniconi | 2) G. Pediconi |
| 3) Favini | 4) M. Pallottini |
| 5) F. Minissi | 6) L. Orestano |
| 7) C. Dall'Olio | 8) P. Marconi |
| 9) M. Castellazzi | 10) P. Barucci |
| 11) Serangeli | 12) Morresi |
| 13) B. Di Gaddo | 14) F. Barbaliscia |
| 15) R. Marino | 16) A. Gatti |
| 17) A. Mainardi | 18) O. Fasolo |
| 19) L. Ciarlini | 20) R. Venturi |
| 21) M. Tavanti | 22) G. Fioroni |
| 23) F. Dinelli | 24) Angellini |
| 25) G. Nicolosi | 26) G. Minnucci |
| 27) R. Landriscina | 28) Progetto d'ufficio I.A.C.P. |



CHANCE
Architecture.
Cities. Life.

quadro: la Q di roma

architettura

- 1 Casa di paglia
via Guarniera 23 - 00100 Roma
- 2 Chiesa dell'Esposizione di Maria Santissima
viale Spadolini - 00100 Roma
- 3 Chiesa di San Giovanni Bosco
viale Marzio-Frattini - 00100 Roma
- 4 Chiesa di San Policarpo
piazza Sallustiana - 00100 Roma
- 5 Tuscolano I
quartiere IRI-CASA - 00100 Roma
- 6 Tuscolano II
quartiere IRI-CASA - 00100 Roma
- 7 Tuscolano III
quartiere IRI-CASA - 00100 Roma
- 8 Intervento J. La Verthe (N. Reboretti)
via Marco Valente Corio

monopoli

- 1 Monumento in ricordo del rastrellamento
dei Doblada del 27 aprile 1944
viale Marzio - 00100 Roma
- 2 Mausoleo di Maresciallo Saverio
Maresciallo Saverio - 00100 Roma
- 3 Torre del Fucile
viale Marzio - 00100 Roma
- 4 Monumento Polce
viale Marzio - 00100 Roma
- 5 Monumento Quaderno
viale Marzio - 00100 Roma
- 6 Torre del Quadrato
viale Marzio - 00100 Roma
- 7 Porta Furba
viale Marzio - 00100 Roma
- 8 Monumento alla memoria
viale Marzio - 00100 Roma
- 9 Monumento alla memoria
viale Marzio - 00100 Roma
- 10 Monumento alla memoria
viale Marzio - 00100 Roma
- 11 Monumento alla memoria
viale Marzio - 00100 Roma
- 12 Monumento alla memoria
viale Marzio - 00100 Roma
- 13 Monumento alla memoria
viale Marzio - 00100 Roma
- 14 Monumento alla memoria
viale Marzio - 00100 Roma
- 15 Monumento alla memoria
viale Marzio - 00100 Roma
- 16 Monumento alla memoria
viale Marzio - 00100 Roma
- 17 Monumento alla memoria
viale Marzio - 00100 Roma
- 18 Monumento alla memoria
viale Marzio - 00100 Roma



CHANGE
Architettura
Città e Vita

quadrapro: la Q di roma

- Q TOUR -

MONITORING

- 1. ...
- 2. ...
- 3. ...
- 4. ...
- 5. ...
- 6. ...
- 7. ...
- 8. ...
- 9. ...
- 10. ...

STRATEGIA

- 11. ...
- 12. ...
- 13. ...
- 14. ...
- 15. ...
- 16. ...
- 17. ...
- 18. ...
- 19. ...
- 20. ...
- 21. ...
- 22. ...
- 23. ...
- 24. ...
- 25. ...
- 26. ...
- 27. ...
- 28. ...
- 29. ...
- 30. ...
- 31. ...
- 32. ...
- 33. ...
- 34. ...
- 35. ...
- 36. ...
- 37. ...
- 38. ...
- 39. ...
- 40. ...
- 41. ...
- 42. ...
- 43. ...
- 44. ...
- 45. ...
- 46. ...
- 47. ...
- 48. ...
- 49. ...
- 50. ...

INTERVISTE

- 1. ...
- 2. ...
- 3. ...
- 4. ...
- 5. ...
- 6. ...
- 7. ...
- 8. ...
- 9. ...
- 10. ...

VERBA

- 1. ...
- 2. ...
- 3. ...
- 4. ...
- 5. ...
- 6. ...
- 7. ...
- 8. ...
- 9. ...
- 10. ...

www.arktur.org





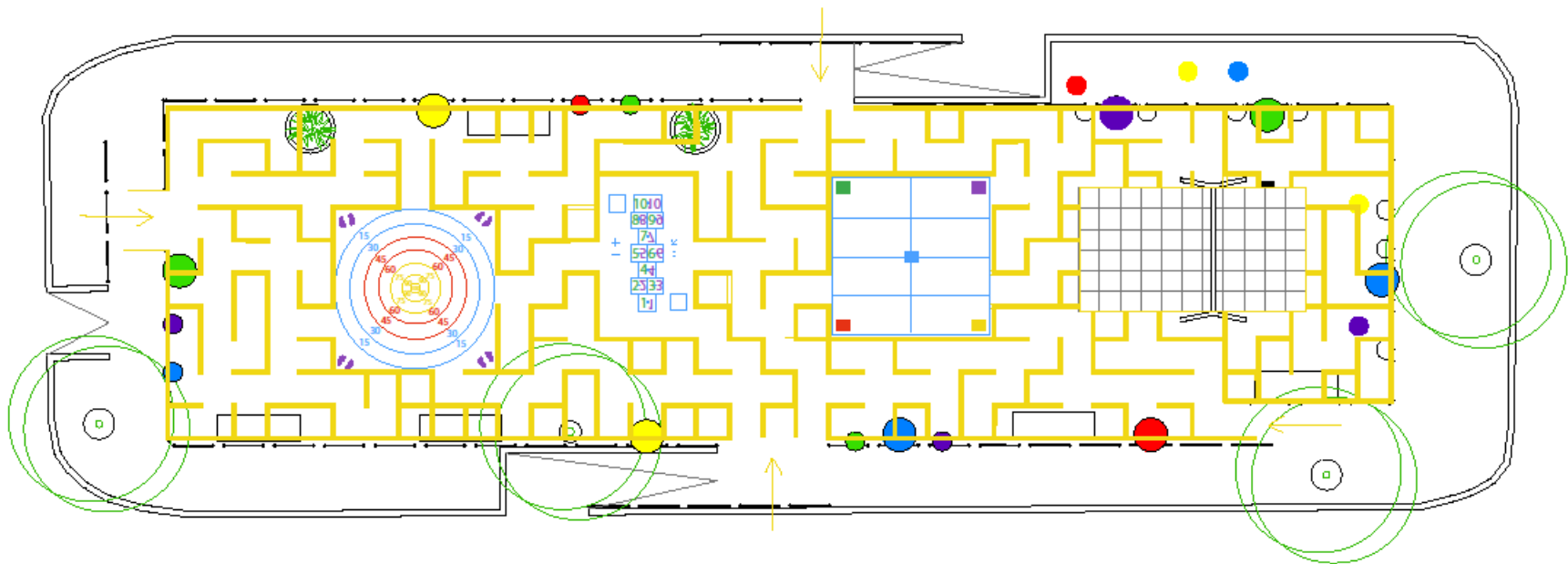


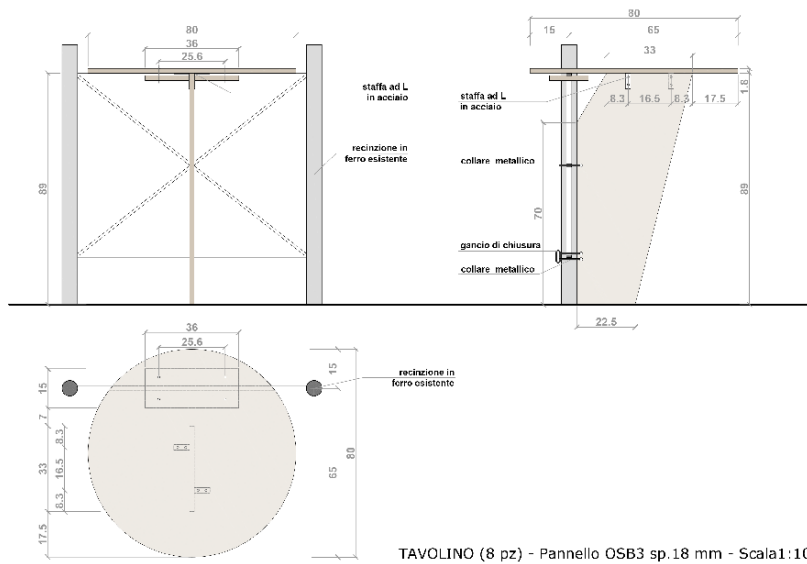




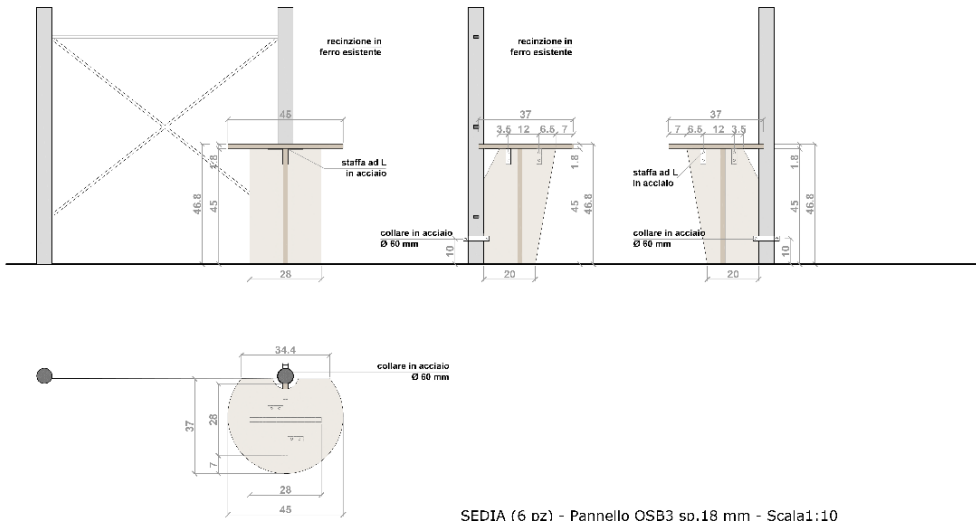






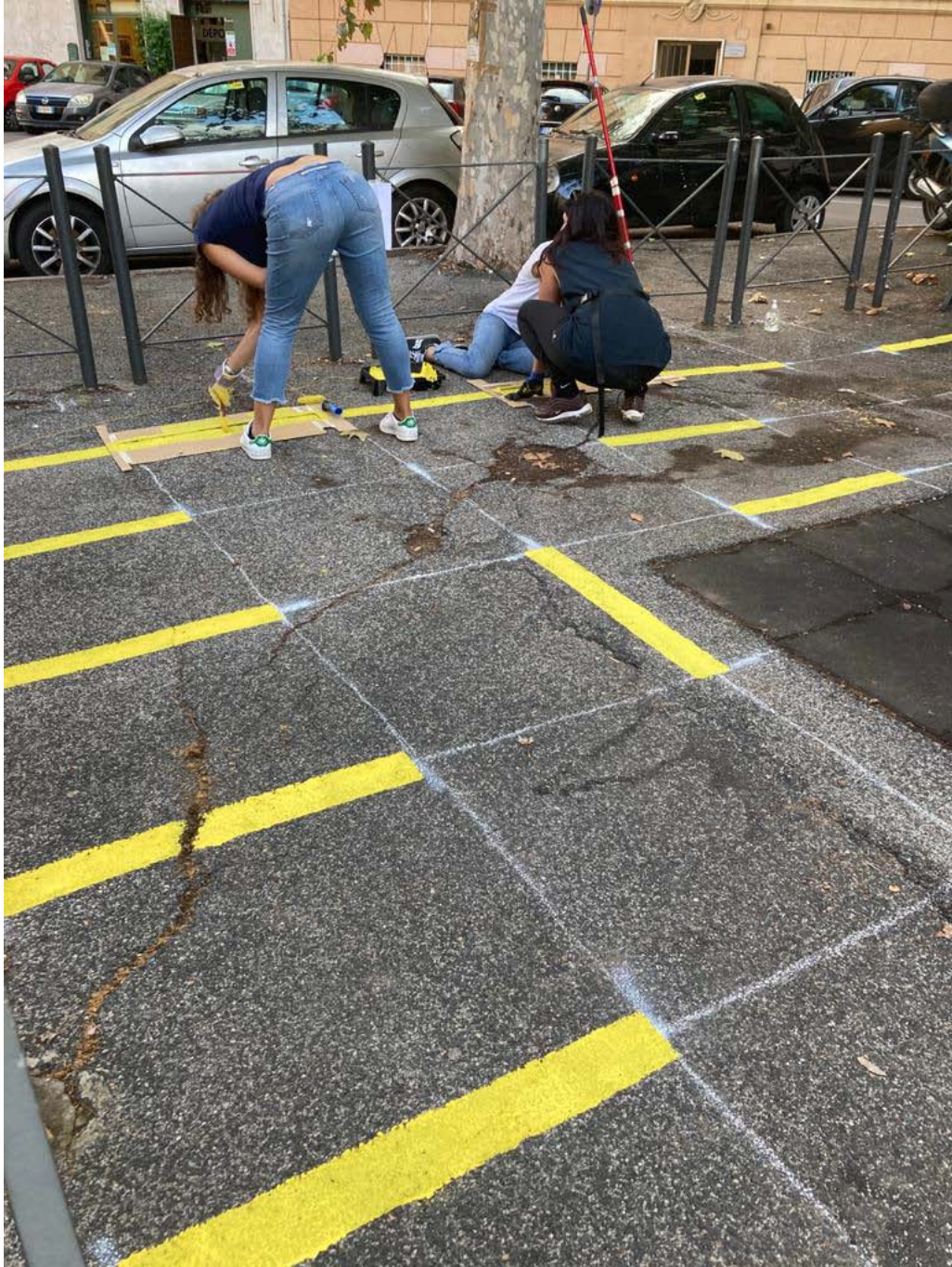


TAVOLINO (8 pz) - Pannello OSB3 sp.18 mm - Scala1:10



SEDIA (6 pz) - Pannello OSB3 sp.18 mm - Scala1:10









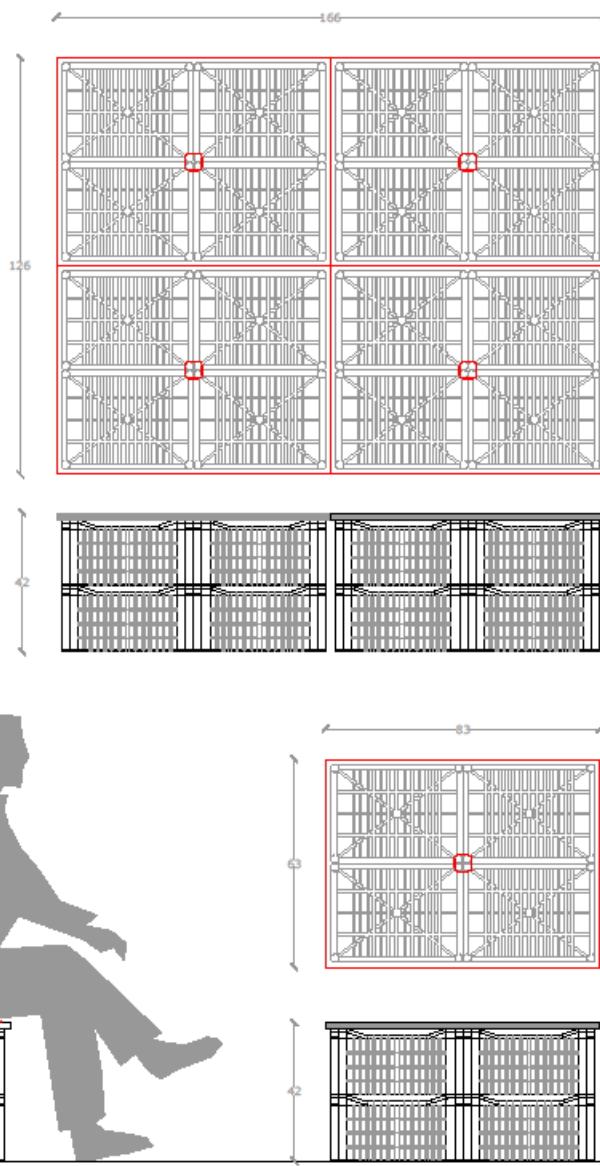
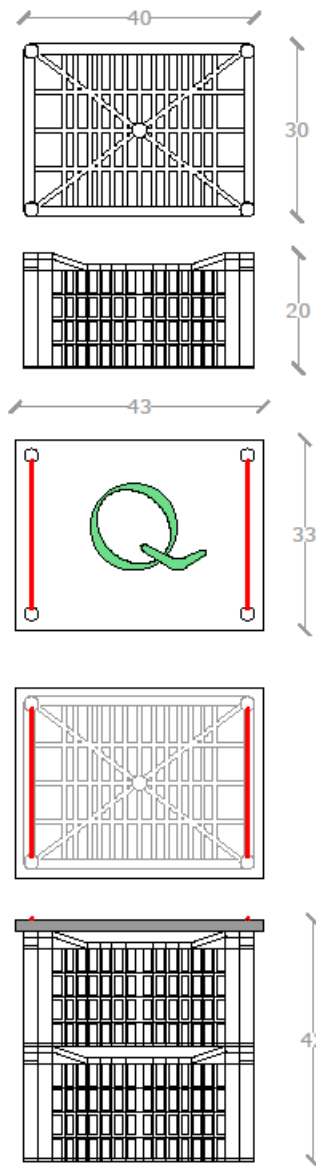


PRE-OCUPATO

Tommaso







ALLESTIMENTO ARREDO URBANO

Durante il festival saranno previsti laboratori per produrre gli arredi urbani funzionali alle attività da svolgere.

Delle cassette di frutta recuperate sono il modulo di base con il quale costruire sedie, piccole pedane modulari ed assemblabili. Questo elemento base viene rifinito ed irrigidito con tavole di legno OSB per le sedute e le pedane; il tutto è unito da cime, cosa che rende il sistema estremamente flessibile, facilmente smontabile per il riassetto o per l'eventuale smaltimento.

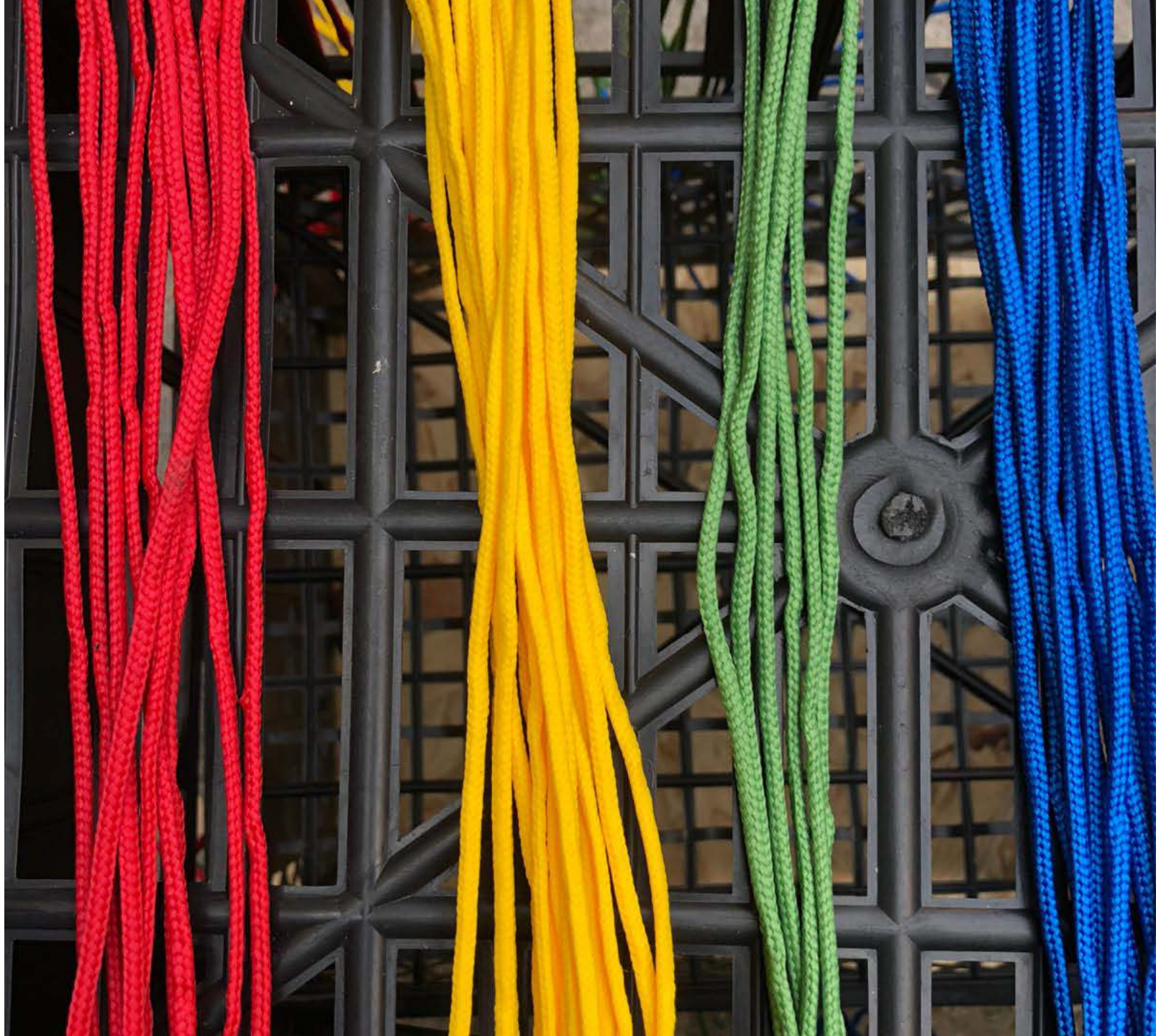
Nei laboratori si potranno realizzare, con questi elementi, altri oggetti per differenti funzioni.

La caratteristica di questo arredo urbano è la facile trasportabilità e l'estrema economicità.

Il posizionamento degli elementi muterà in funzione delle necessità di ogni singolo evento nelle distinte piazze dove avrà luogo il festival.

Al termine del festival tutti i manufatti prodotti verranno donati alle associazioni del quartiere.

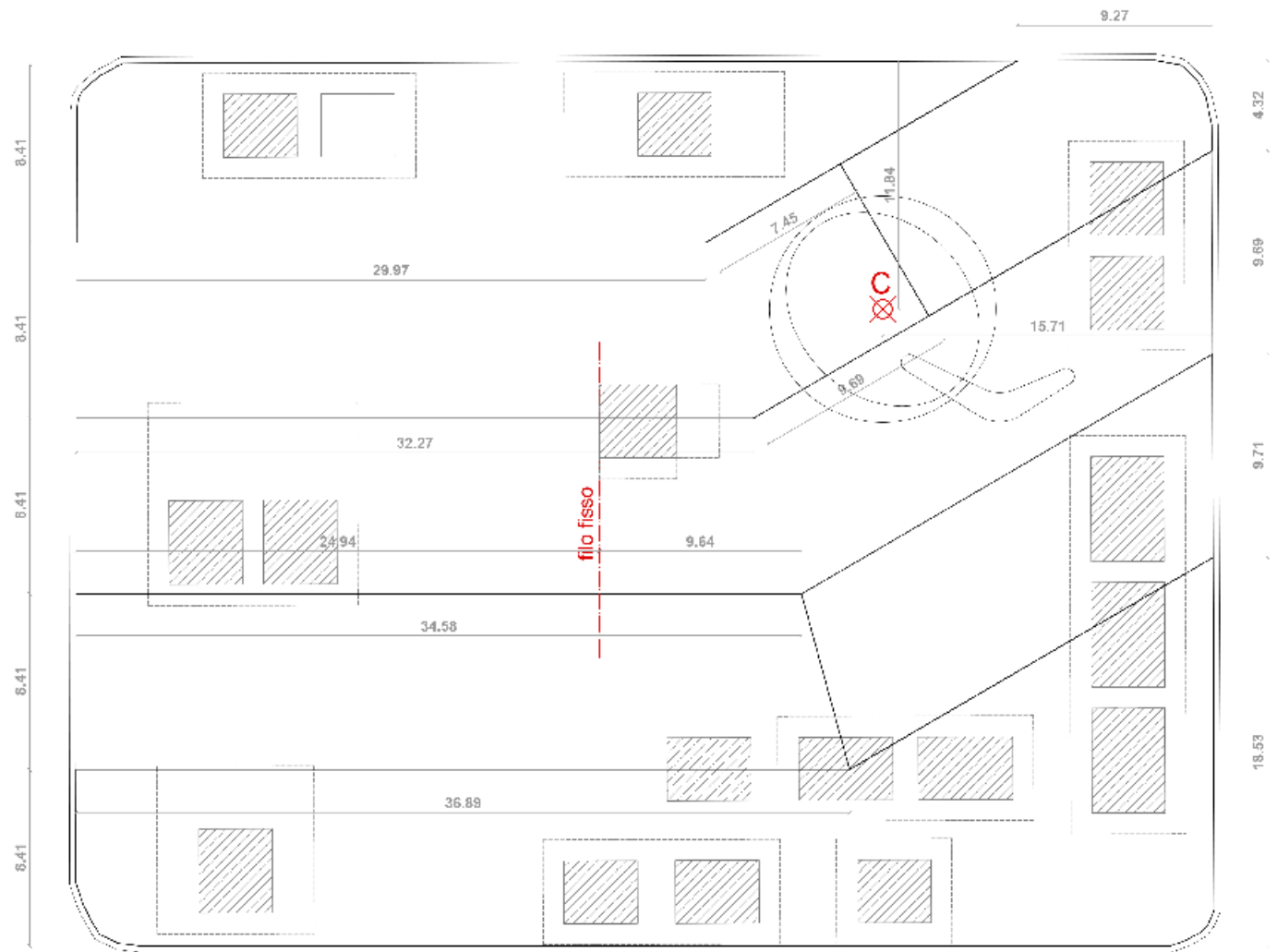






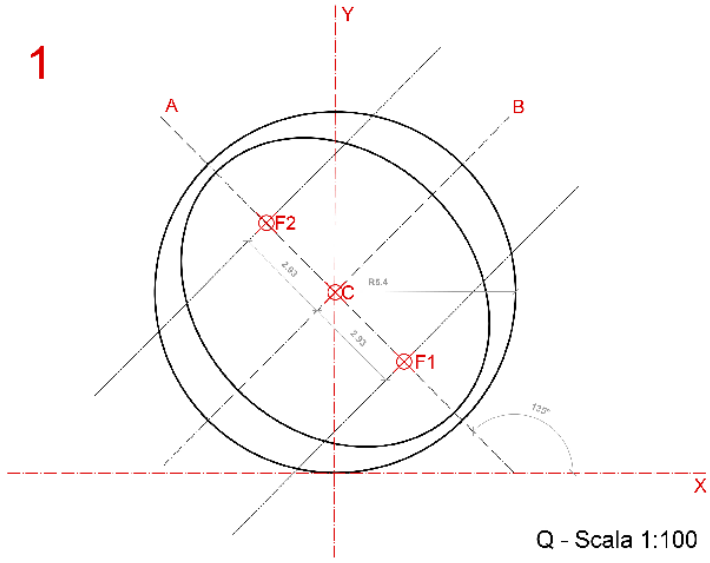




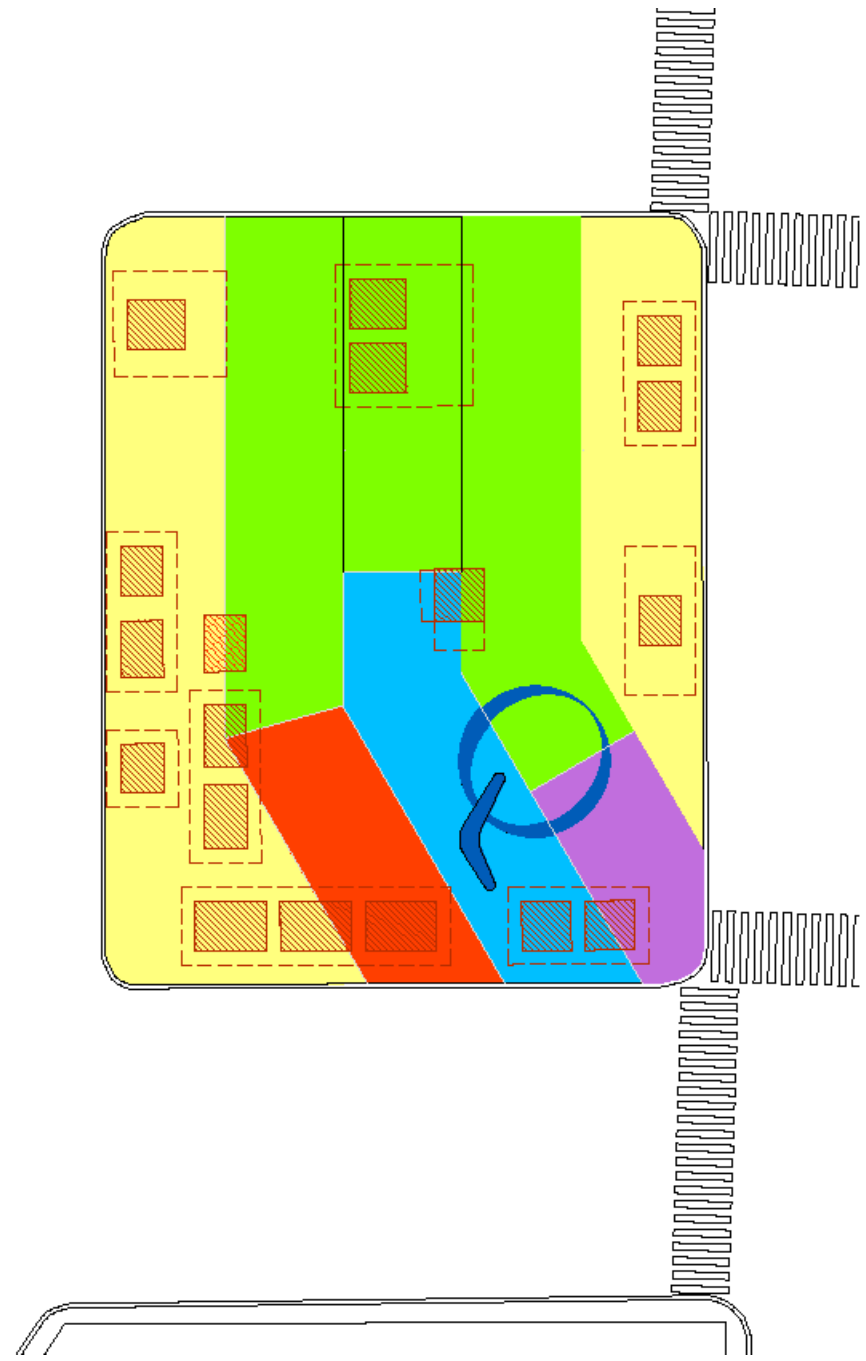
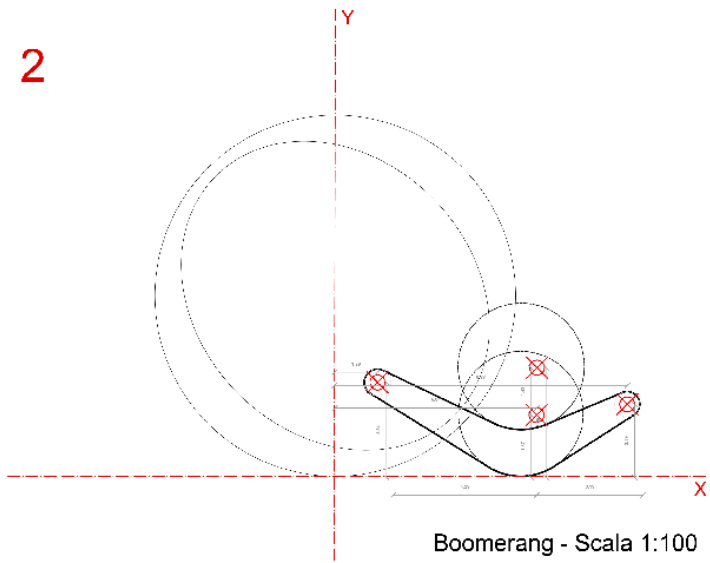


Piazza dei Tribuni - Scala 1:200

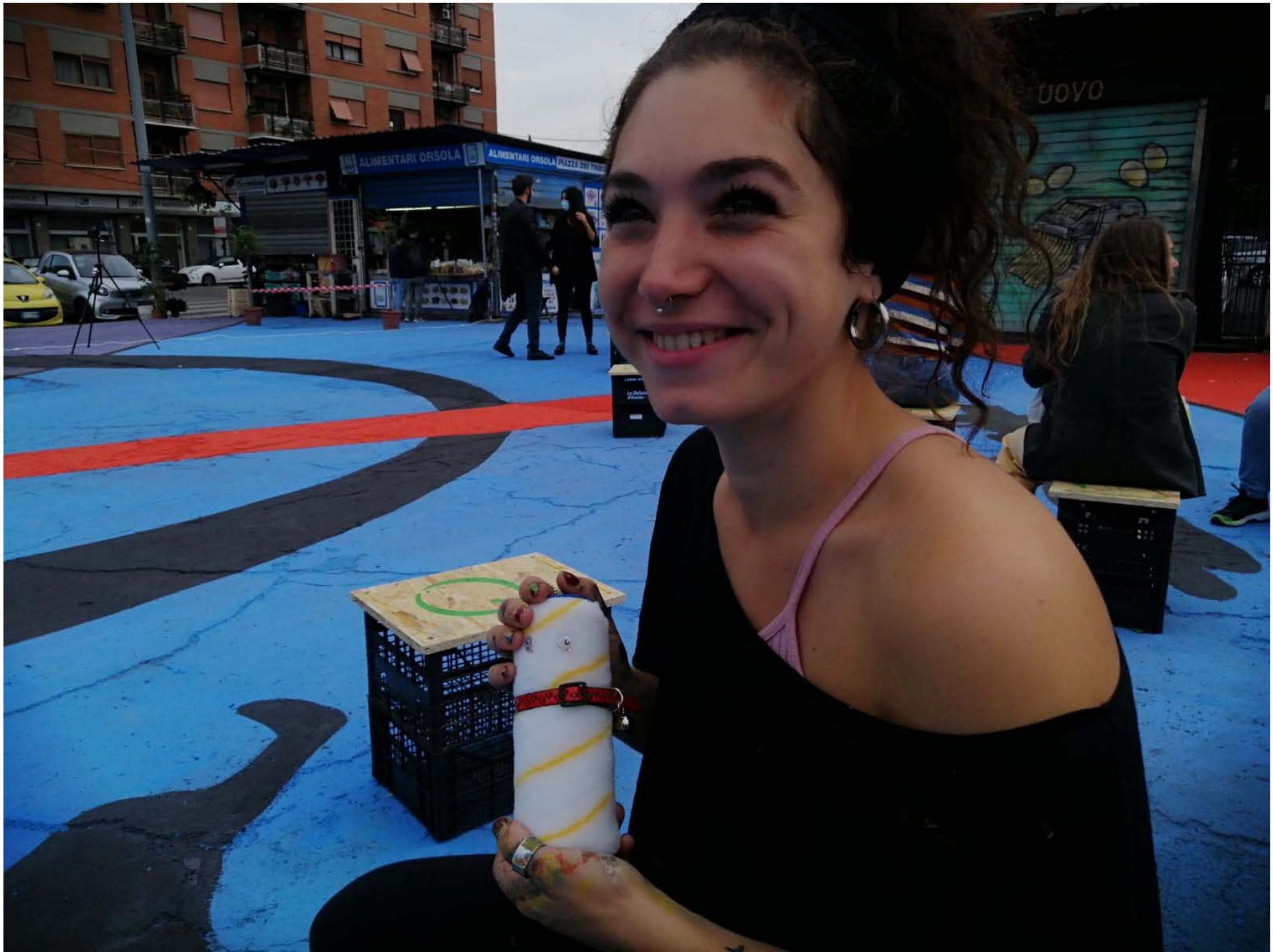
1



2































CHANGE
Architecture.
Cities. Life.

quadraro: la Q di roma

Pepe Barbieri | Rosario Pavia



MARTEDÌ 20 OTTOBRE
ore 16.00 – 18.00

UNA CITTÀ PER TUTTI
Via dei Levii- Quadraro Roma

a cura di    sponsor tecnici

promosso da  ideato e organizzato da  

CHANGE
Architecture.
Cities. Life.

quadraro: la Q di roma

Elena Battaglini | Stefano Simoncini



SABATO 24 OTTOBRE
ore 16.00 – 17.00

DEMISTIFICARE LA RIGENERAZIONE
URBANA COME SOCIAL DESIGN
THINKING
Piazza del Quadraretto- Quadraro Roma

a cura di    sponsor tecnici

promosso da  ideato e organizzato da  

CHANGE
Architecture.
Cities. Life.

quadraro: la Q di roma

Eleonora Lucantoni | Irene Romano



SABATO 17 OTTOBRE
ore 16.00 – 17.00

LO SPAZIO COLLETTIVO
TRA CASA E CITTÀ
Piazza dei Tribuni- Quadraro Roma

a cura di    sponsor tecnici

promosso da  ideato e organizzato da  

CHANGE
Architecture.
Cities. Life.

quadraro: la Q di roma

Giorgio de Finis | P. Assenza, S. Marsano,
I. Goglia, Spazio Y



SABATO 17 OTTOBRE
ore 17.00 – 18.00

ARTE, DIALOGO, ATTIVAZIONE.
Musei e altri dispositivi a scala urbana e di
quartiere
Piazza dei Tribuni- Quadraro Roma

a cura di    sponsor tecnici

promosso da  ideato e organizzato da  

CHANGE
Architecture.
Cities. Life.

quadraro: la Q di roma

PINO GIANNINI, scrittore e giornalista



DOMENICA 18 OTTOBRE
ore 17.00 – 18.00

FUORI CATALOGO. Fausto delle Chiaie
modera Antonio Luigi Stella Richter

Piazza del Quadraretto- Quadraro Roma

a cura di    sponsor tecnici

promosso da  ideato e organizzato da  

CHANGE
Architecture.
Cities. Life.

quadraro: la Q di roma

Manuela Raitano | A. L. Stella Richter



LUNEDÌ 19 OTTOBRE
ore 17.00 – 18.00

ARCIPELAGO
Via dei Levii- Quadraro Roma

a cura di    sponsor tecnici

promosso da  ideato e organizzato da  

CHANGE
Architecture.
Cities. Life.

quadraro: la Q di roma

Luca Reale | Fabrizio Finucci



MARTEDÌ 13 OTTOBRE
ore 17.00 – 18.00 [talk]

ARCHITETTURA AD INTERIM NELLO
SPAZIO COLLETTIVO
Via dei Levii - Quadraro Roma

a cura di    sponsor tecnici

promosso da  ideato e organizzato da  

CHANGE
Architecture.
Cities. Life.

quadraro: la Q di roma

Valerio Mattioli | Enrico Puccini



MERCOLEDÌ 21 OTTOBRE
ore 17.00 – 18.00

REMORIA. LA CITTÀ INVERTITA
Via dei Levii- Quadraro Roma

a cura di    sponsor tecnici

promosso da  ideato e organizzato da  

