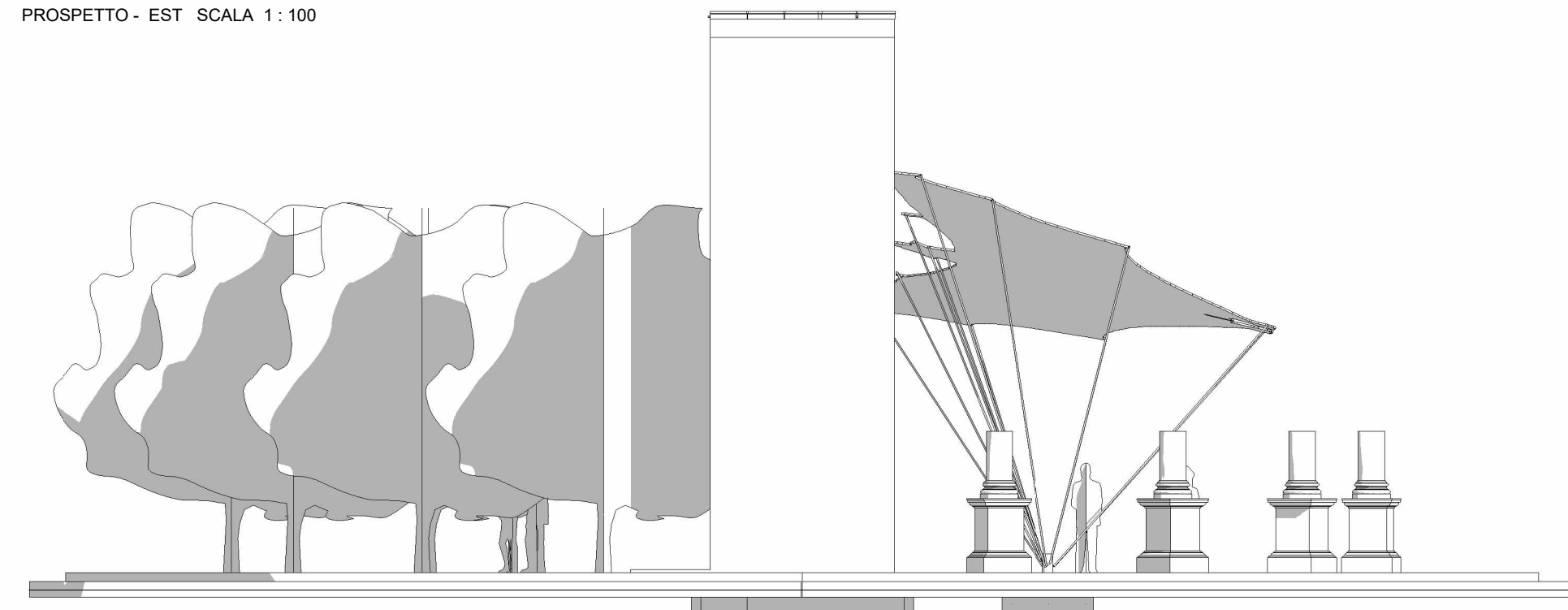
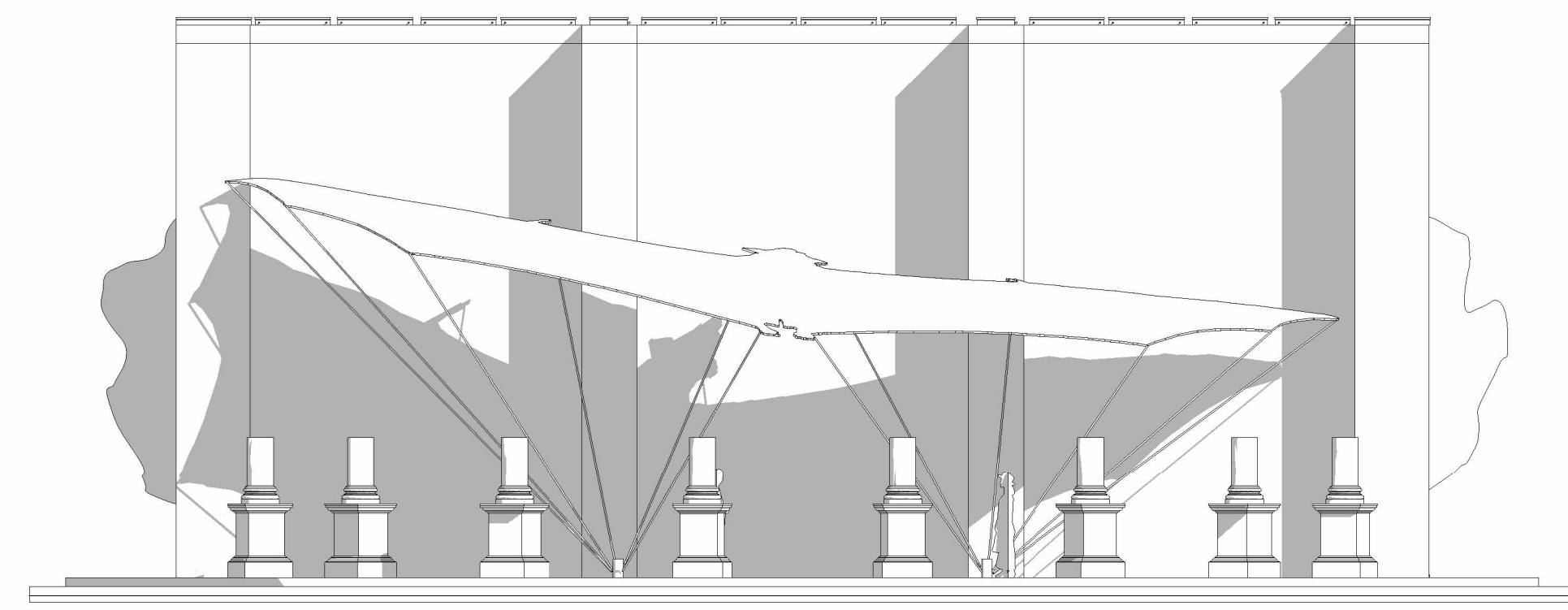


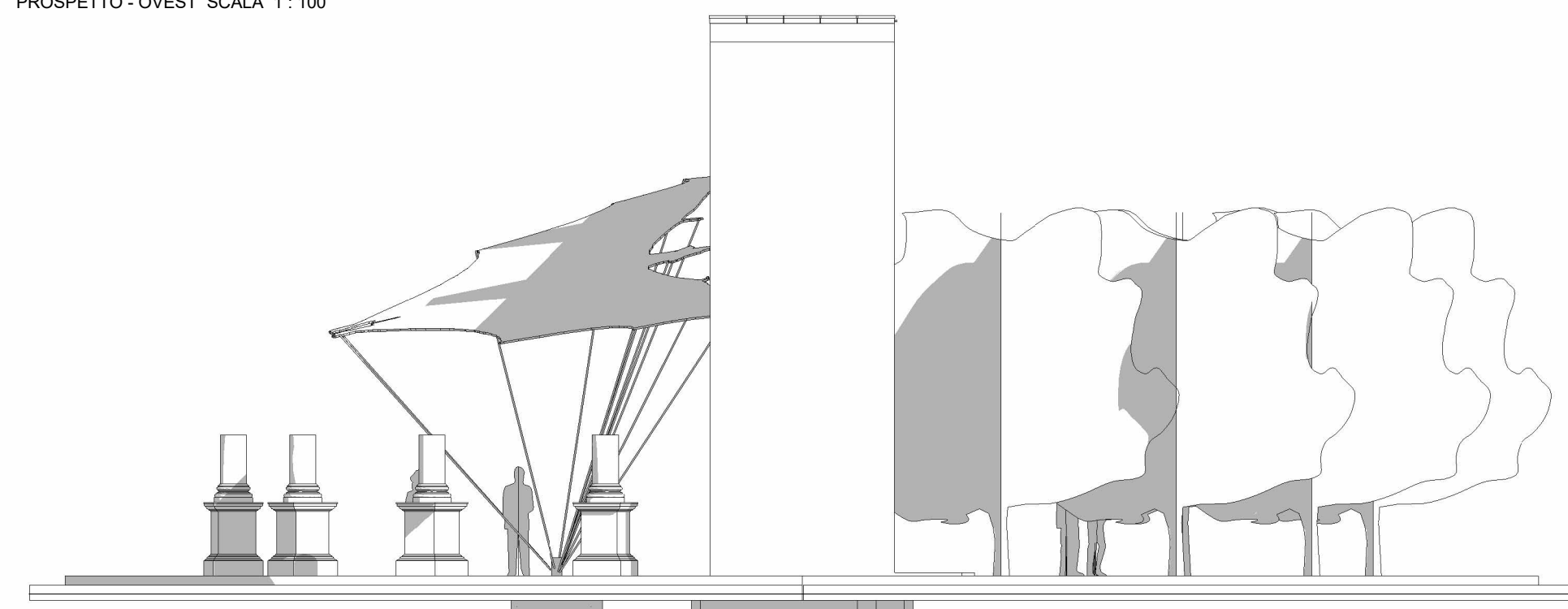
PROSPETTO - EST SCALA 1 : 100



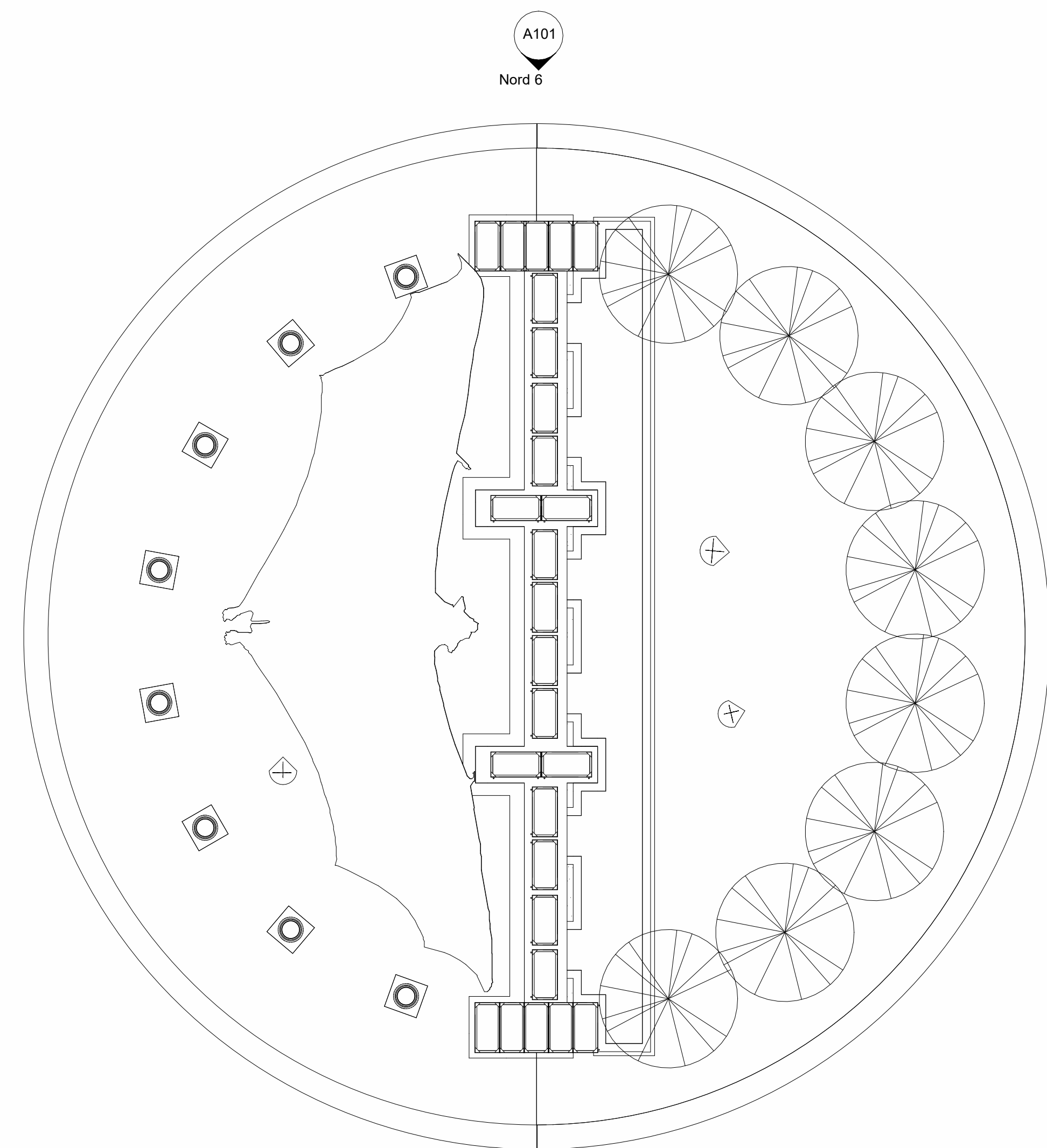
PROSPETTO - NORD SCALA 1 : 100



PROSPETTO - OVEST SCALA 1 : 100



PROSPETTO - SUD SCALA 1 : 100



PLANIMETRIA SCALA 1 : 100



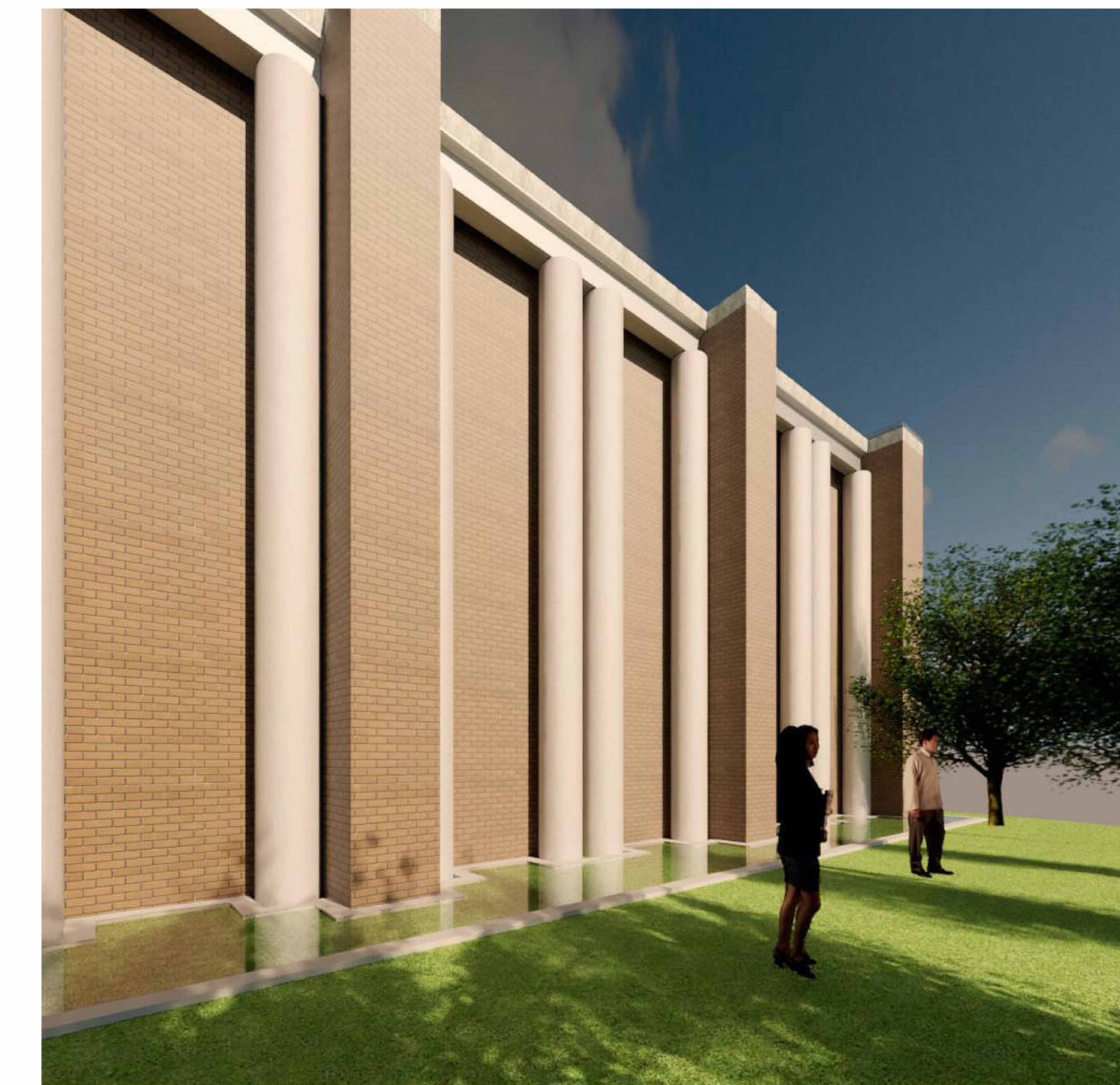
VISTA DALL'ALTO DELLA PARTE DEDICATA ALLA MEMORIA



VISTA PIANO TERRA DELLA PARTE DEDICATA ALLA MEMORIA



VISTA DA LONTANO DEL MONUMENTO DEDICATO ALLA RINASCITA



VISTA DELLO SPECCHIO D'ACQUA CHE LAMBISCE IL MURO DEL GIARDINO



VEDUTA ASSONOMETRICA DEL MURO DEDICATO ALLA RINASCITA DELLA VITA



VEDUTA ASSONOMETRICA DEL MURO DEDICATO ALLA MEMORIA DELLE VITTIME DELLA PANDEMIA



www.autodesk.com/revit

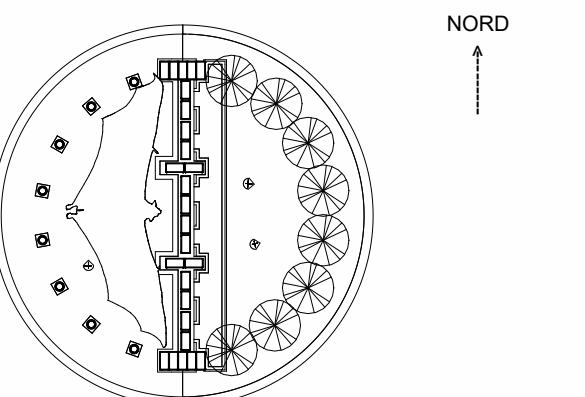
Consulente  
Indirizzo  
Indirizzo  
Telefono  
Fax  
e-mail

Consulente  
Indirizzo  
Indirizzo  
Telefono  
Fax  
e-mail

Consulente  
Indirizzo  
Indirizzo  
Telefono  
Fax  
e-mail

Consulente  
Indirizzo  
Indirizzo  
Telefono  
Fax  
e-mail

Consulente  
Indirizzo  
Indirizzo  
Telefono  
Fax  
e-mail



PLANIMETRIA SCALA 1:500

N.	Descrizione	Dati

**Proprietario**  
**Nome**  
**Community**  
**Memorial-Covid19**

Numero del progetto 0001

Dati Data

Disegnato da Pierangelo Censi

Controllato da Pierangelo Censi

**A101**

Scala Come indicato