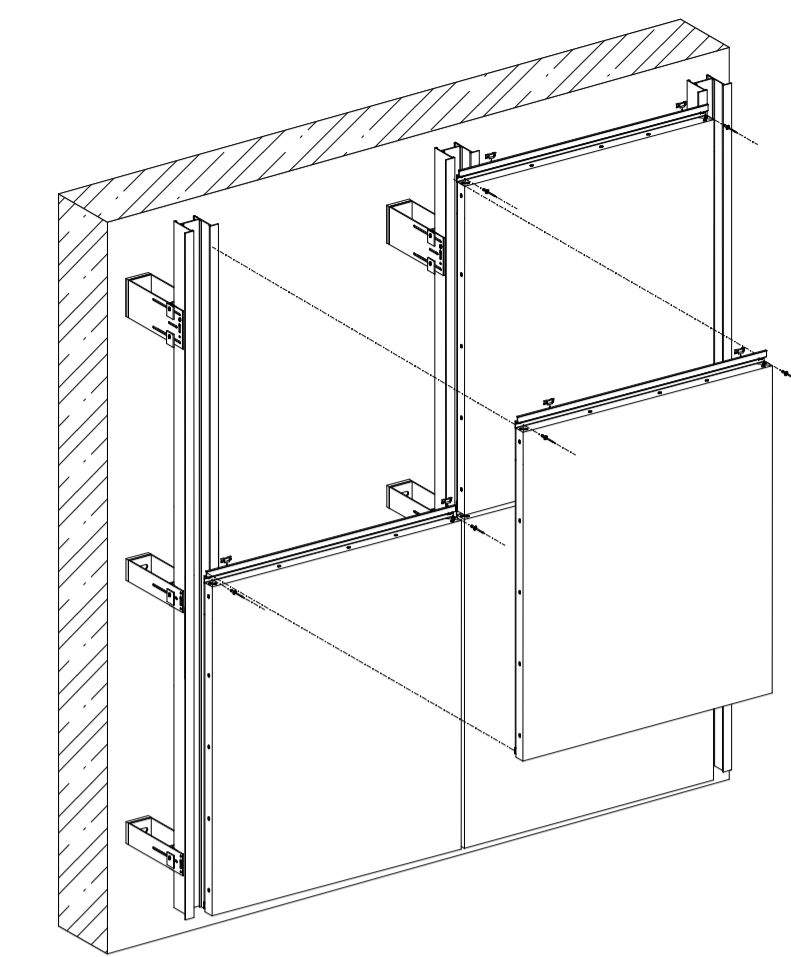
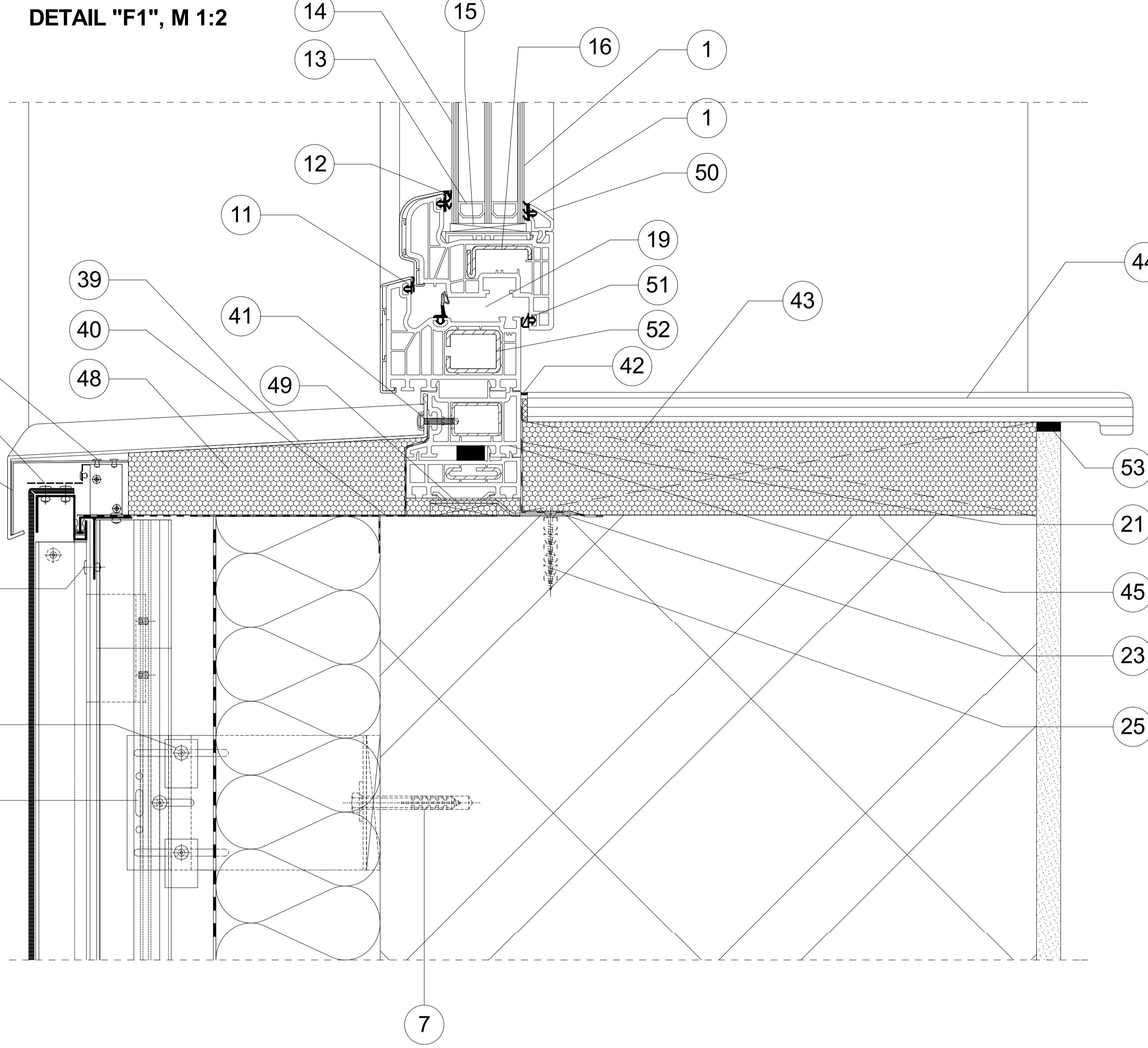
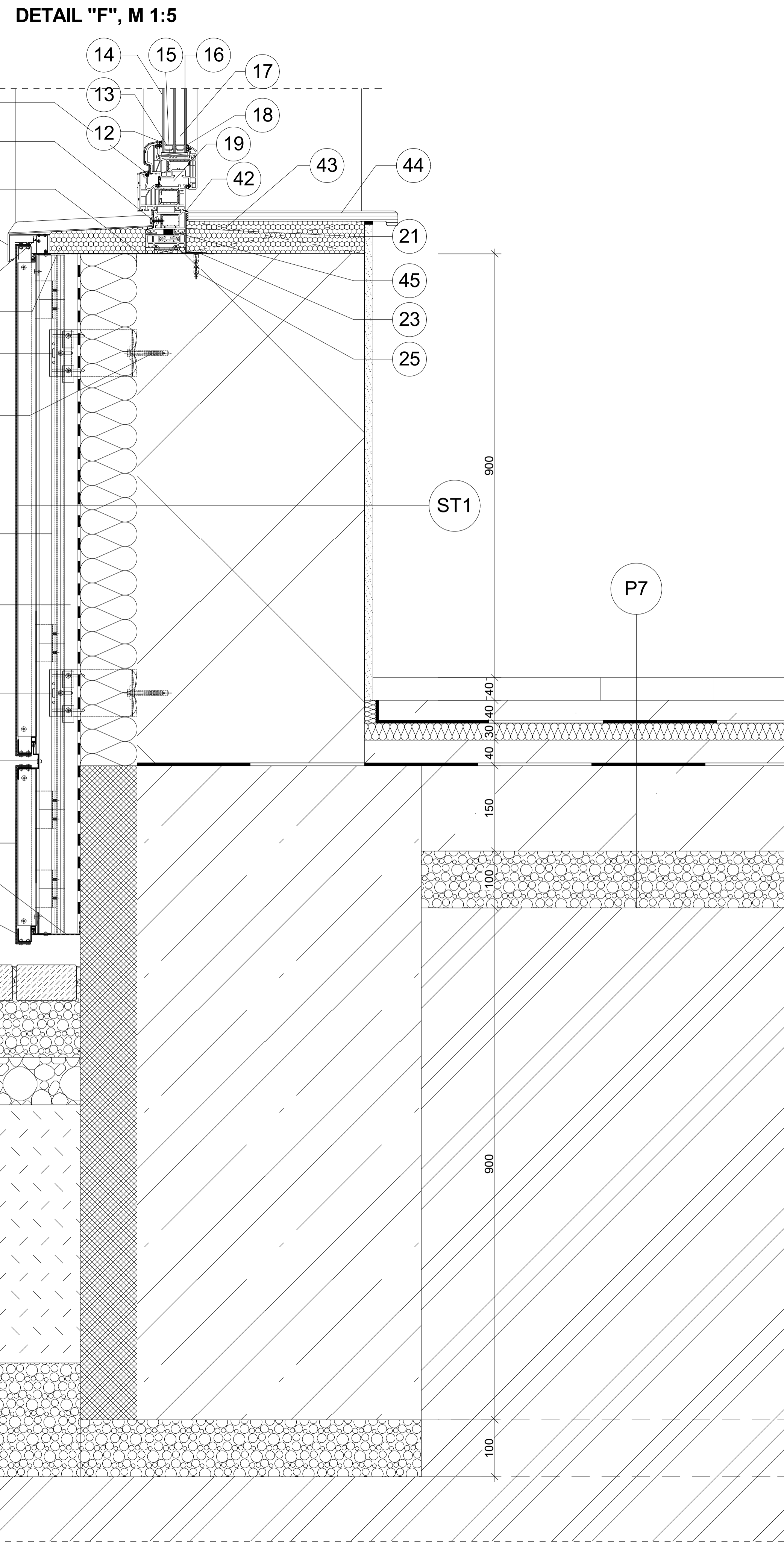
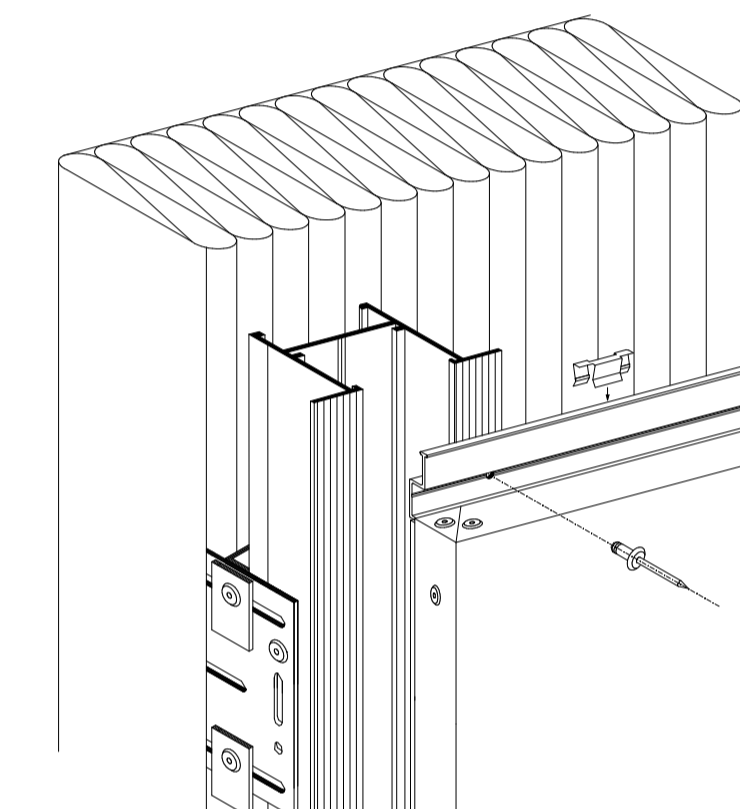


**3D DETAIL SYSTÉMU UCHYTENIA
OBVODOVÉHO PLÁŠŤA**



**3D DETAIL UCHYTENIA
OBKLADOVÝCH PLÁTŤÍ**



LEGENDA

- | | | | |
|---|---|---|--|
| 1 POPLASTOVANÝ OCELOVÝ L-UHOLNÍK | 15 ZASKLIEVACÍ NOSNÝ RÁMIK | 29 HLINÍKOVÁ KONŠTRUKCIA NA UPEVNE NIE SDK DOSIEK | 43 DREVENÝ HRANOL ZO SMREKOVÉHO DREVA |
| 2 TANIEROVÁ HMOŽDINKA Z OCELOVÝM TRŇOM | 16 VYSTUŽOVACÍ RÁMIK OKENNÉHO PROFILU | 30 ZÁVES PRE KONŠTRUKCIU SDK DOSIEK | 44 VNÚTORNÝ DREVENÝ PARAPET |
| 3 NITOVÝ SPOJ | 17 DUTINA ZASKLENIA - VÝPLŇ ARGÓN | 31 SAMOREZNÁ SKRUTKA | 45 PODKLADNÝ OKENNÝ PROFIL SCHÜCO® |
| 4 HLINÍKOVÝ KOTVIACI ROŠT | 18 VNÚTORNÉ TESNENIE ZASKLENIA | 32 KOTVENIE ZÁVESU PODHLADU DO OSB DOSKY | 46 REKTIKAFKÁČNE SKRUTKY |
| 5 HLINÍKOVÁ KAZETOVÁ FASÁDA (ACP) OD FIRMY AVGGROUP | 19 DEKOMPRESNÁ DUTINA | 33 STROPNÝ NOSNÍK Z LLD 150/320mm, GL24h | 47 NOSNÝ PRVKOK PARAPETU |
| 6 KOTVIACI PROFIL ROŠTU DO STENY | 20 ZAČIŠŤUJÚCA INTERIÉROVÁ OKENNÁ LIŠŤA | 34 BETÓNOVÉ LÔŽKO PRE ULOŽENIE OBRUBNÍKA | 48 PUR PENA |
| 7 HMOŽDINKA A SKRUTKA KOTVIACEHO PRVKU | 21 PARONEPRIEPUSTNÁ DIFÚZNE UZAVRETÁ FÓLIA | 35 ZÁHRADNÝ OBRUBNÍK | 49 INŠTALAČNÁ OKENNÁ PLASTOVÁ PODLOŽKA |
| 8 PREVETRVÁVANÁ VZDUCHOVÁ MEDZERA | 22 ROHOVÁ PODOMIETKOVÁ AL LIŠŤA SO SIETKOU | 36 PROFIL UKONČENIA ROŠTU FASÁDY PRI SOKLI | 50 ZASKLIEVACIA LIŠŤA |
| 9 PROFIL UKONČENIA ROŠTU FASÁDY PRI NADPRAŽÍ | 23 UPEVŇOVACIA PÁSOVINA 80x20x8 mm | 37 PERFOROVANÁ KRYCIA LIŠŤA Z HLINÍKOVÉHO PLECHU | 51 VNÚTORNÉ TESNENIE OKNA - VETROVÁ PREKÁŽKA |
| 10 PROFIL PRE UPEVNE NIE HLINÍKOVEJ FASÁDY NA RÁM OKENNEJ KONŠTRUKCIE | 24 PUR PENA | 38 PUR PENA | 52 VYSTUŽOVACÍ RÁMIK OKENNÉHO RÁMU |
| 11 VONKAJŠIE TESNENIE OKNA | 25 RÁMOVÁ HMOŽDINKA SXS FUS A4 S NEREZOVOU SKRUTKOU | 39 VONKAJŠÍ PARAPET Z HLINÍKOVÉHO PLECHU HR. 0,8mm | 53 ZATMELTENIE TRVALE PRUŽNÝM TMELOM |
| 12 VONKAJŠIE TESNENIE ZASKLENIA | 26 SKRUTKA S HMOŽDINKOU | 40 PARONEPRIEPUSTNÁ DIFÚZNE OTVORENÁ FÓLIA | |
| 13 ZASKLIEVACÍ DIŠŤANČNÝ RÁMIK | 27 HLINÍKOVÝ L PROFIL | 41 NEREZOVÁ SKRUTKA S KRYTOM PRE PRICHYTENIE VONKAJŠIEHO PARAPETU | |
| 14 ZASKLENIE - IZOLAČNÉ TROJSKLO | 28 SAMOREZNÉ SKRUTKY NA PRIPEVNE NIE SDK DOSIEK | 42 TRVALE PRUŽNÝ SILIKÓNOVÝ TMELO | |

SKLADBA STRECHY

- SKLADBA S2**
- ŠTRKOVÝ NÁSYP FRAKCIE 16-30mm, HR. 100mm
 - GEOTEXTÍLIA 500g/m² FATRATEX-S
 - HYDROIZOLÁCIA FATRACOL S10, HR. 1,5mm
 - GEOTEXTÍLIA 500g/m² FATRATEX-S
 - TEPELNO IZOLAČNÉ DOSKY ISOVER S, HR. 100mm
 - POLYSTYRENBETON EKOSTYREX V SPAJE (2%), HR. 30 - 210mm
 - BETONOVÁ MAZANINA VYSTUŽENÁ KARI SIETOU, HR. 80mm
 - OSB DOSKA, HR. 25mm
 - TEPELNÁ IZOLÁCIA ISOVER ORSTROP, HR. 160mm
 - TEPELNÁ IZOLÁCIA ISOVER ORSTROP, HR. 160mm
 - PAROZÁBRANA - DOKREN DELTA REFLEX, HR. 0,25mm
 - OSB DOSKA, HR. 25mm
 - VZDUCHOVÁ MEDZERA, HR. 770mm
 - PODKLAD RIGIPS NA ZÁVESNOM ROŠTE, HR. 12,5mm

SKLADBA STENY

- SKLADBA ST1**
- VNÚTORNÁ VC OMIETKA BAUMIT MVS 25, HR. 15mm
 - VONKAJŠIE NOSNÉ MUŽIVO POROTHERM PROF 40, HR. 400mm
 - IZOLAČNÉ DOSKY ISOVER PÖLITHERM MAX, HR. 100 mm
 - DIFÚZNA FÓLIA - DOKREN DELTA FASSADE
 - PREVETRVÁVANÁ VZDUCHOVÁ MEDZERA, HR. 60mm
 - ALUMINIOVÝ KOMPOZITNÝ OBKLAD AVG (ACP) hr. 8mm NA HLINÍKOVOM ROŠTE, HR. 40mm

SKLADBA PODLAHY

- SKLADBA P7**
- KAZETOVÁ PODLAHA DURAFLEX, HR. 44,5mm
 - SAMONIVELIZAČNÝ ANHYDRITOVÝ POTER 250mm² HASIT 960, HR. 40mm
 - SEPARAČNÁ VRSTVA - PE FÓLIA, HR. 0,2mm
 - IZOLÁCIA ISOVER T-P, HR. 30mm
 - BETONOVÁ MAZANINA VYSTUŽENÁ KARI SIETOU, HR. 40mm
 - HYDROIZOLÁCIA Z MODIFIKOVANÝCH ASFALTOVÝCH PÁSOV PROTI ZEMNEJ VĽHKOSTI Elastolit PV 40, HR. 2x 4mm
 - ZA PENETRACIÚ NÁTER SPIRÁST PRIMER
 - PODKLADNÝ BETÓN, HR. 150mm
 - ŠTRKOVÉ LÔŽKO FRAKCIE 0-32, HR. 100mm
 - RÁSTLY TEREN
- SKLADBA P8**
- BETONOVÁ DLAŽBA, hr. 50mm
 - ŠTRKOVÉ LÔŽKO - ŠTRKODRVA FR. 4-8MM (ZHUŤNÍT VIBROVANÍM NA 0,25 MPa), HR. 100mm
 - MAKADAM (ZHUŤNÍT VIBROVANÍM NA 0,25 MPa), HR. 100mm
 - NASYPANÁ ZEMINA (ZHUŤNENÝ NA 0,25 MPa)

