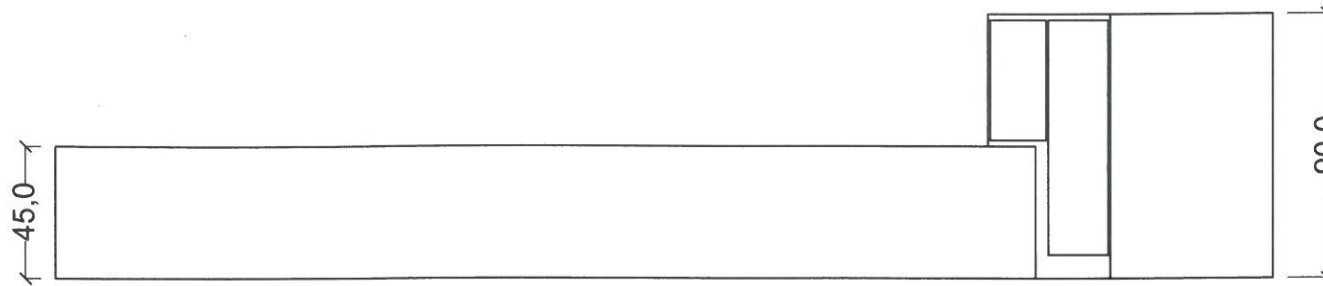
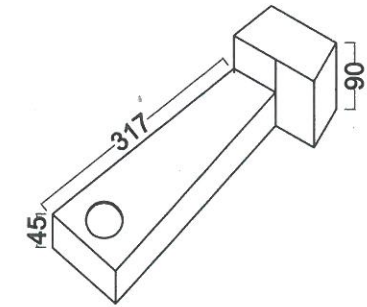


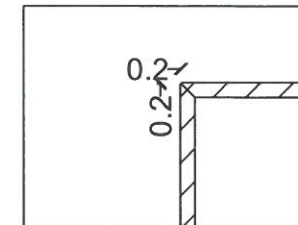
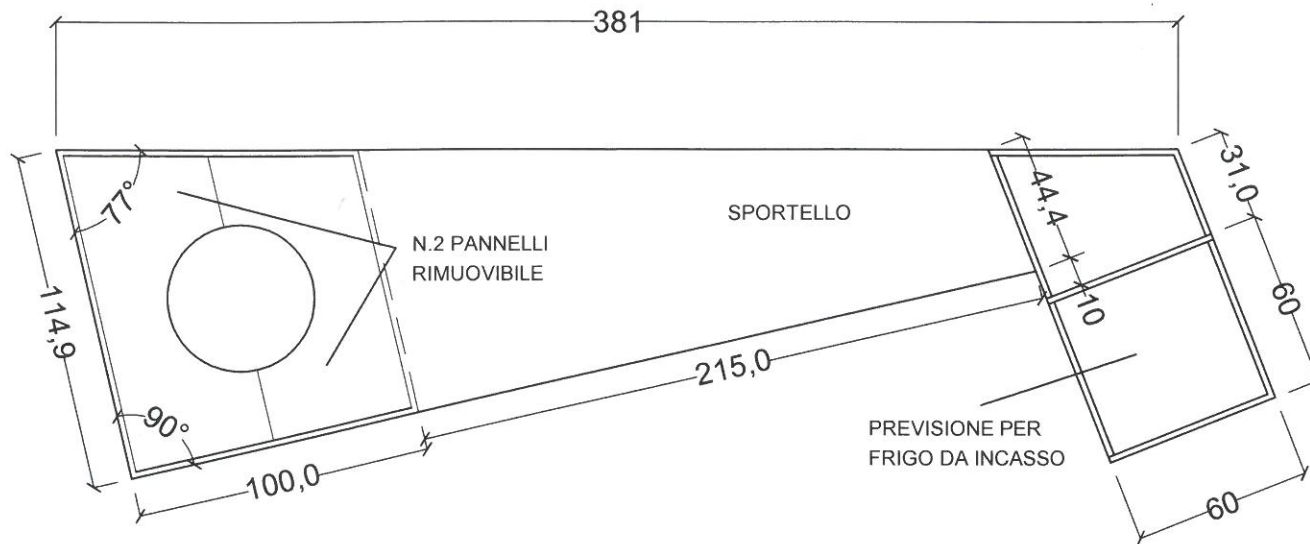
MOBILE INGRESSO FINITURA OSB



PROSPETTO



ASSONOMETRIA



PARTICOLARE ANGOLO

SCALA 1:25

Firenze
12.2.18

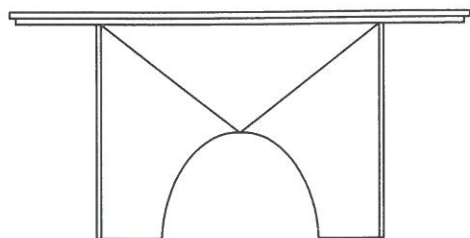


MORALDI
maurizio moraldi
architetto
50137 firenze via p.f. calvi, 23
tel. 055/671433
e.mail: studiomoraldi@gmail.com

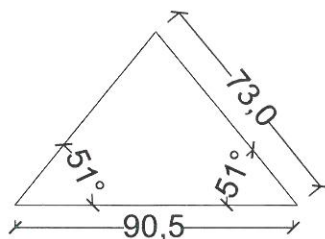
coordinatore al progetto:
Arch. Hans L. Kohlmüller
collaboratore:
Arch. Nicola Vignoli

© ALL RIGHTS RESERVED - E' vietata la riproduzione, anche di parti, senza la presenza di un autorizzazione scritta

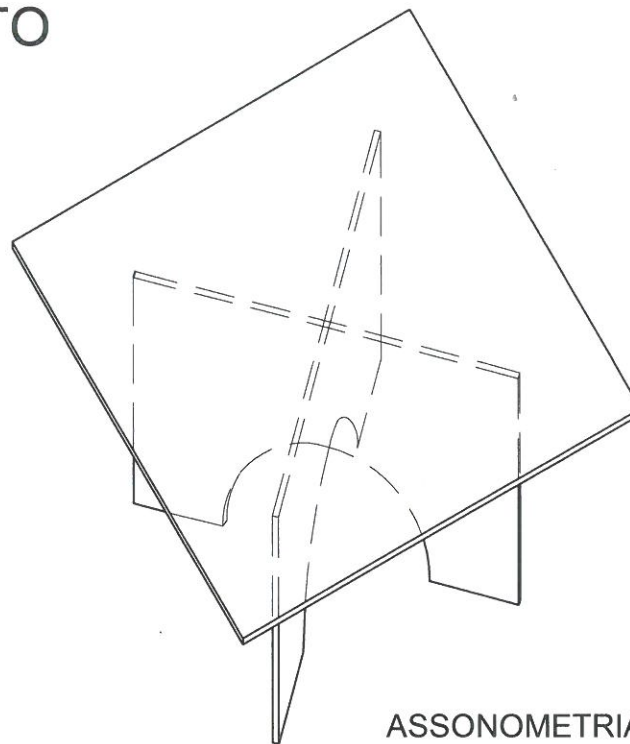
TAVOLO FINITURA ROVERE SBIANCATO



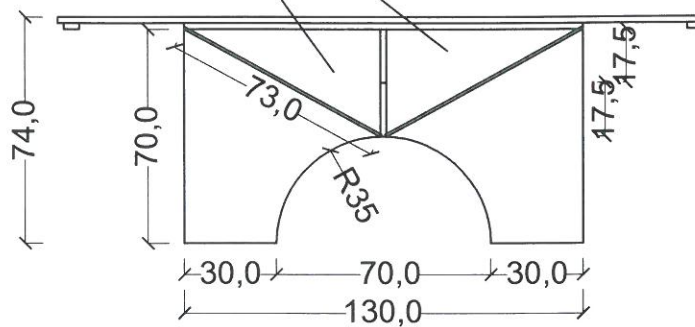
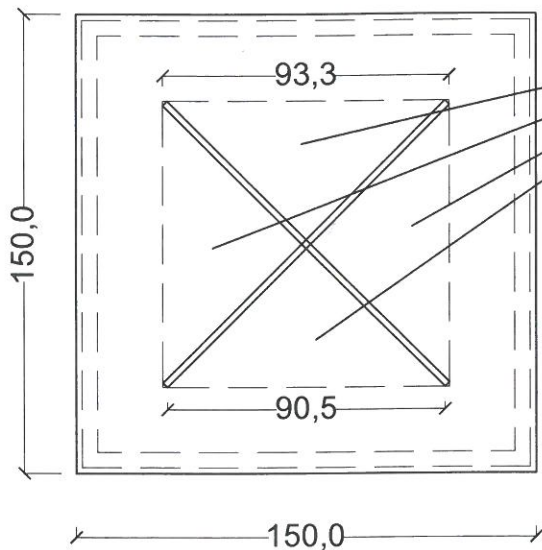
PROSPETTO



N. 4 ELEMENTI INCLINATI

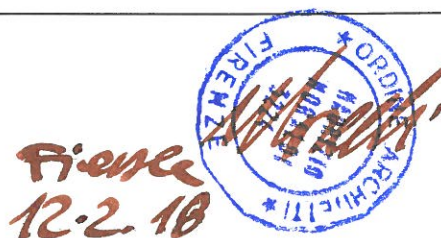


ASSONOMETRIA



SEZIONE DIAGONALE

SCALA 1:25



STUDIO



MORALDI
maurizio moraldi
architetto

50137 firenze via p.f. calvi, 23
tel. 055/671433
e.mail: studiomorealdi@gmail.com

progettista:

Arch. Maurizio Moraldi

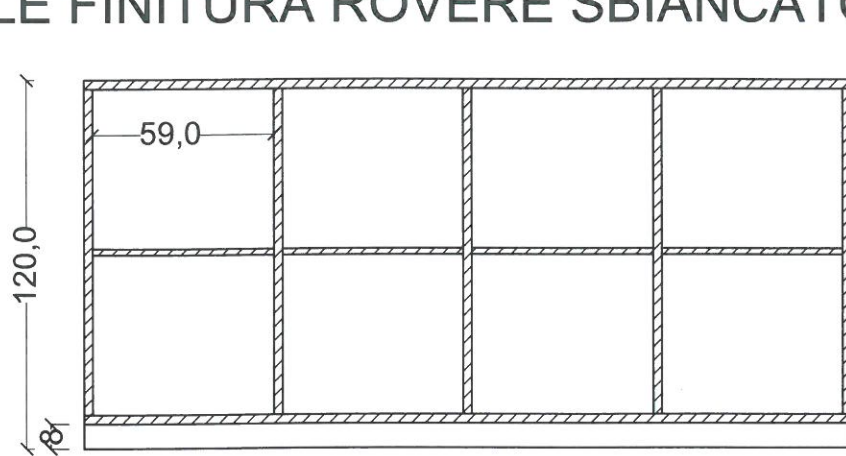
coordinatore al progetto:

Arch. Hans L. Kohlmüller

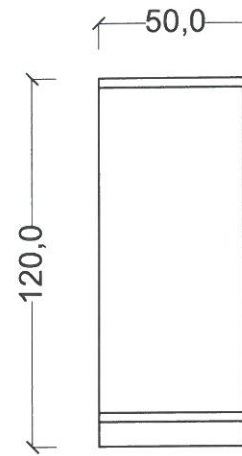
collaboratore:

Arch. Nicola Vignoli

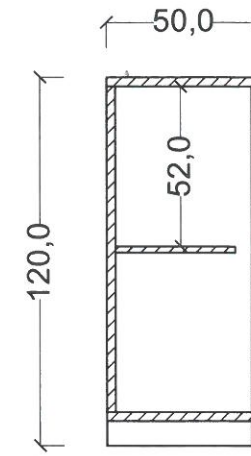
MOBILE FINITURA ROVERE SBIANCATO



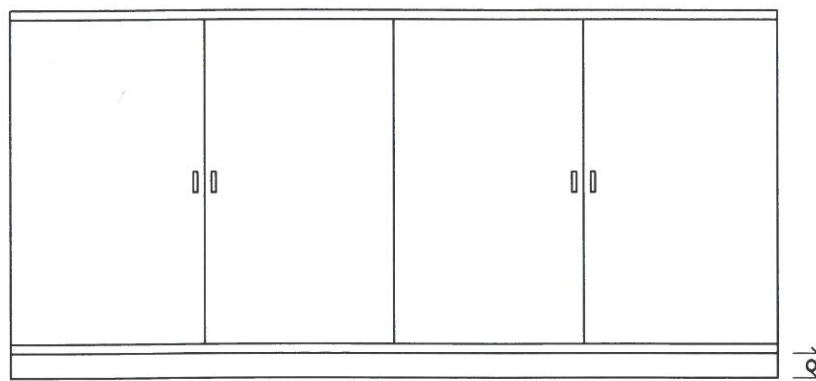
DIVISIONE INTERNA



LATO



SEZ.



PROSPETTO



SCALA 1:25

Firenze
12-2-18




MORALDI
maurizio moraldi
architetto
50137 firenze via p.f. calvi, 23
tel. 055/671433
e.mail: studiomoraldi@gmail.com

coordinatore al progetto:
Arch. Hans L. Kohlmüller
collaboratore:
Arch. Nicola Vignoli

© ALL RIGHTS RESERVED - E' vietata la riproduzione, anche di parti, senza la presenza di un autorizzazione scritta