

1

DÉTAILS DE FACADE 1

Détail 1 angle rentrant - avec pliage de la tôle

Détail 2 angle saillant - avec pliage de la tôle

Détail 3 sur baie comprenant châssis vitrés

1 grille de protection anti-vandalisme (maillage 4x4cm environ)

2 intégration du volet roulant au nu de la façade

3 baie à axe oscillant

Détail 4 Composition de la façade

1 BA 13

2 pare vapeur

3 laine de roche - épaisseur=5cm

4 OSB - épaisseur=2cm

5 ouate de cellulose insufflée - épaisseur=24cm

6 laine de bois rigide - épaisseur=6cm

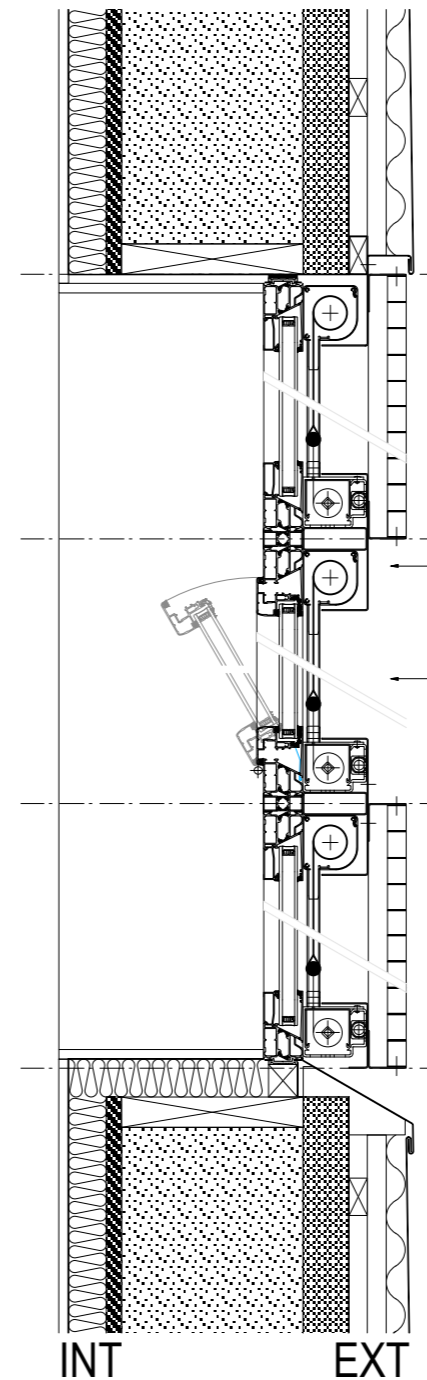
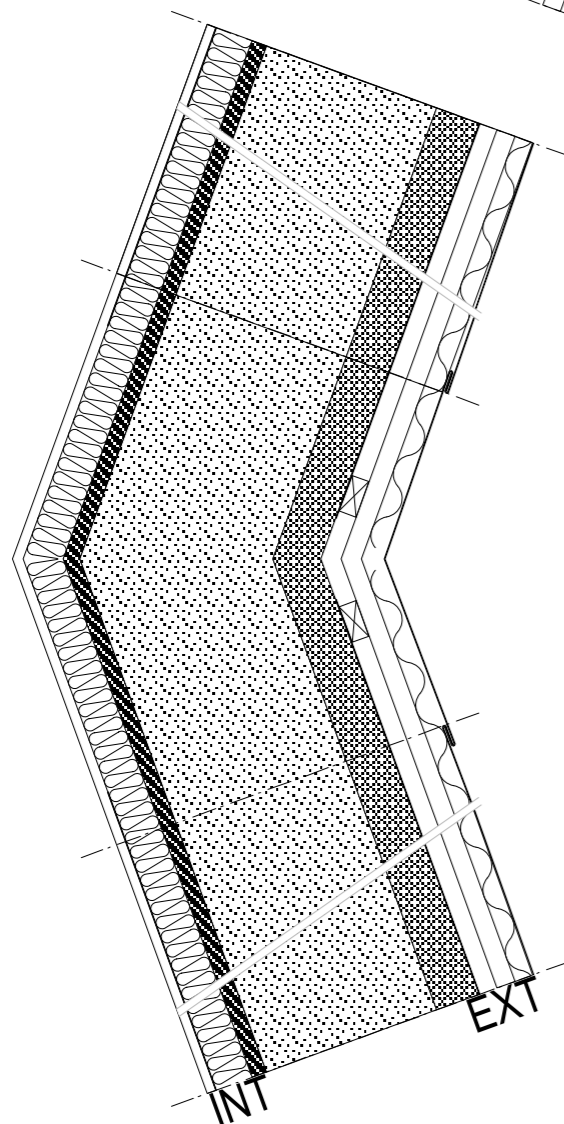
7 pare pluie scotché dans les deux sens

8 tasseaux croisés - sections =25x50mm

9 tôle de support pleine et plane, ou bardage simple peau à nervures planes

10 vêture en tôle métallique

2



3

1

2

3

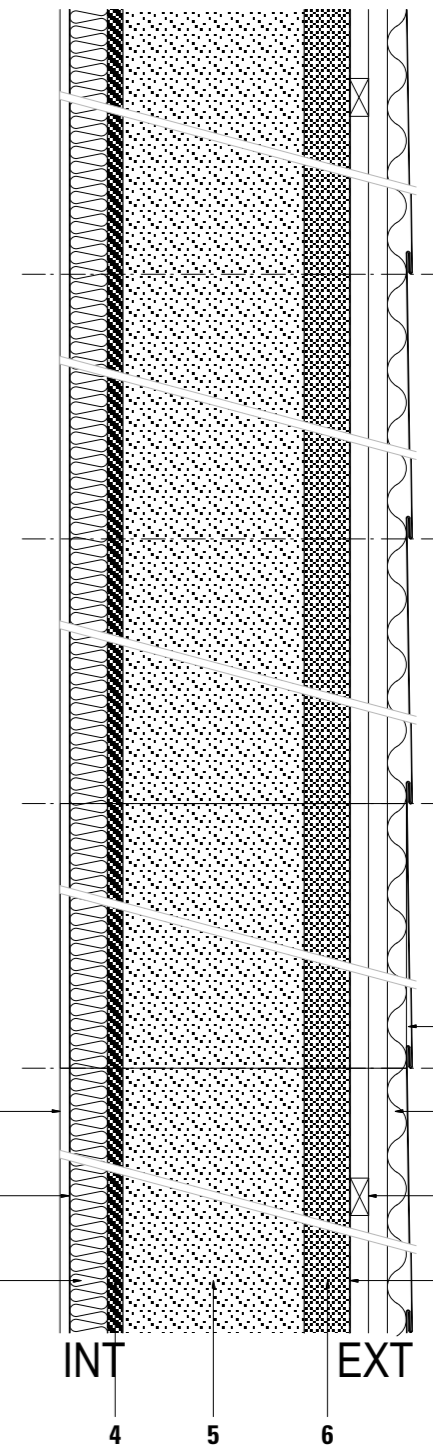
1

2

3

INT

EXT



4

10

9

8

7

INT

EXT

4

5

6

ATTENTION TRES IMPORTANT:
 PLANS DE PERMIS DE CONSTRUIRE EXCLUSIVEMENT DESTINES A L'OBTENTION
 DES AUTORISATIONS ADMINISTRATIVES DE CONSTRUIRE ET NE CONSTITUENT
 EN AUCUNE MANIERE DES PLANS D'EXECUTION. LES COTES PORTEES SUR LES
 PLANS SONT INDICATIVES ET NE PEUVENT ENGAGER LA RESPONSABILITE DE
 L'ARCHITECTE AU DELA DE LA MISSION PERMIS DE CONSTRUIRE

PERMIS DE CONSTRUIRE

CONSTRUCTION DE L'ESPACE SOCIO-CULTUREL DE LA CITÉ WAGNER

CARNET DE DÉTAILS 3/5

ECHELLE 1/10