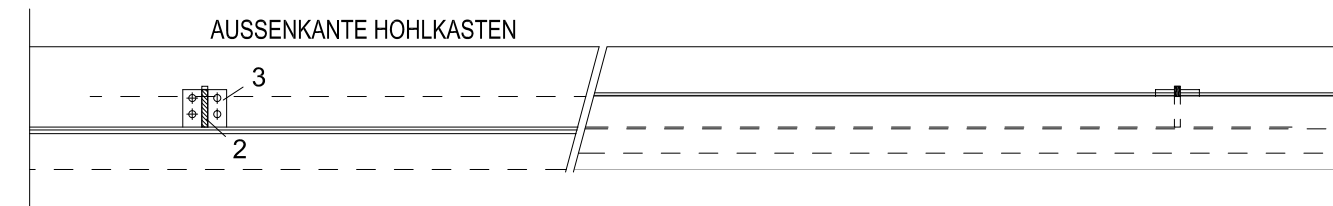
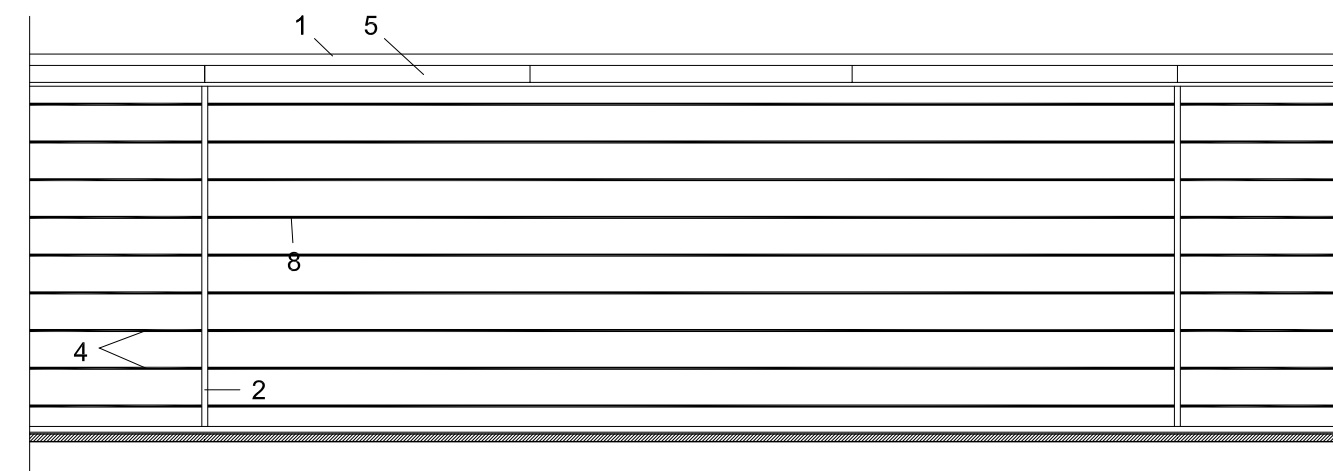


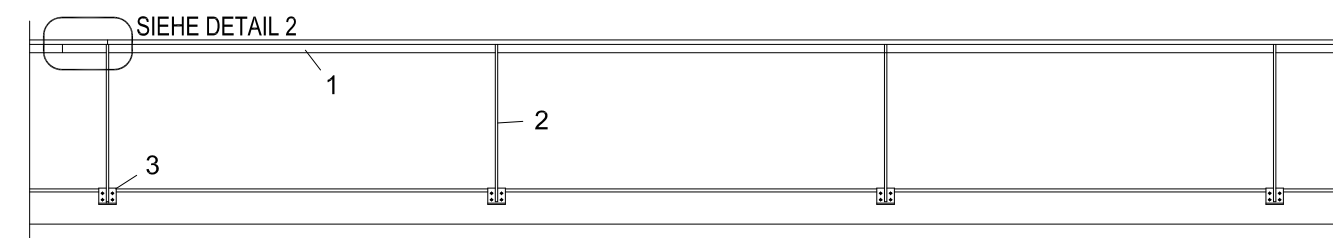
QUERSCHNITT B-B M. 1:20



GRUNDRISS / DRAUFSICHT M. 1:20

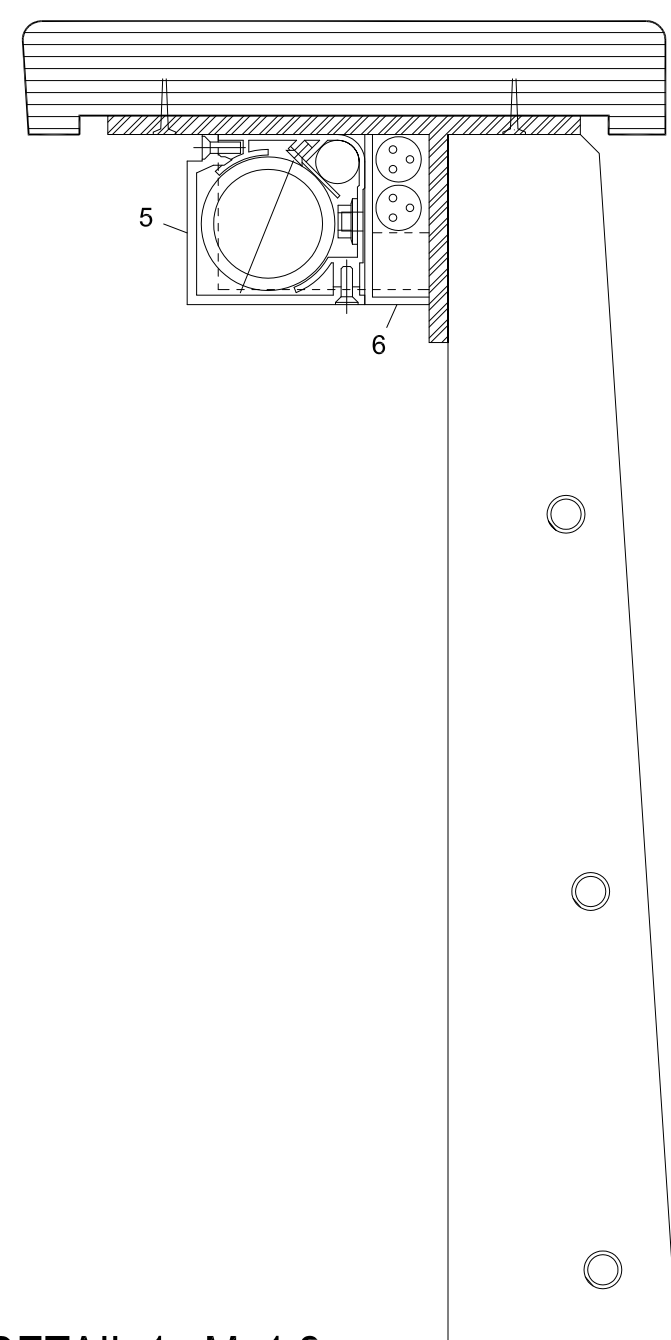


ANSICHT VON INNEN M. 1:20

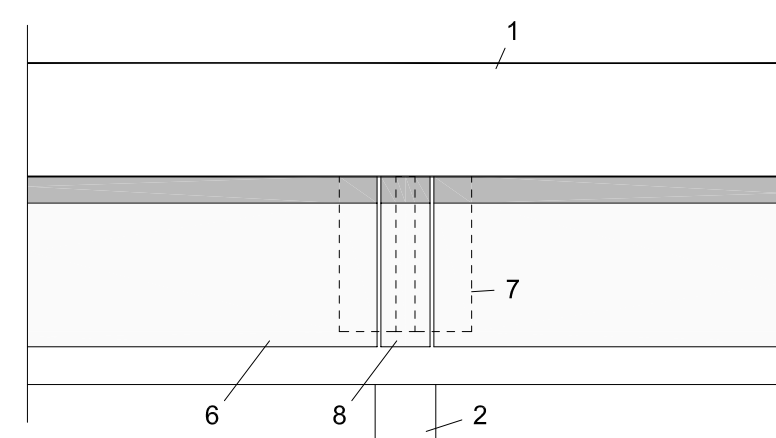


AUSSENANSICHT M. 1:50

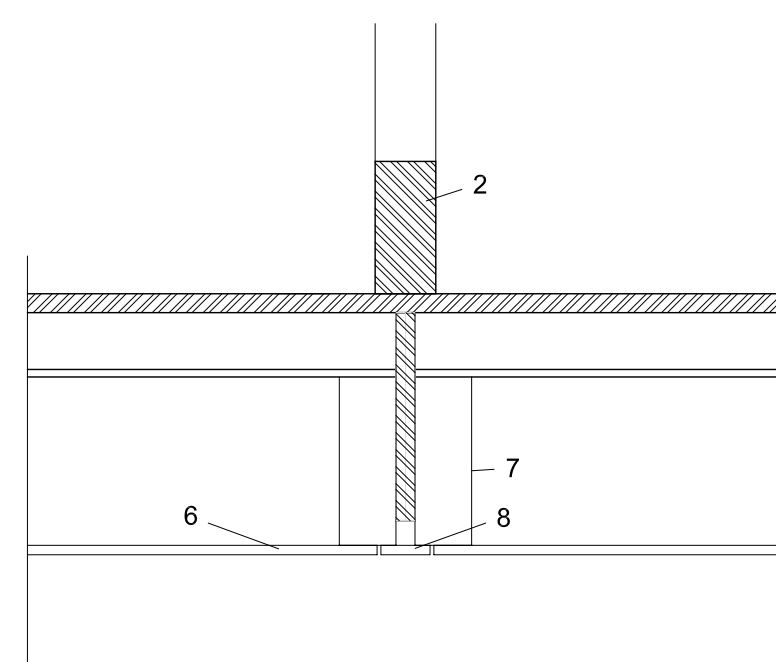
- 1 HANDLAUF:
HOLZHANDLAUF (MASSARANDUBA) 170/30 mm AUF T-PROFIL GESCHRAUBT
- 2 GELÄNDERPFOSTEN:
FLACHSTAHL CA. 35-100/16 mm BZW. LT. STATIK
- 3 FUSSPLATTE:
VERBINDUNGSMITTEL: EDELSTAHLSCHRAUBEN;
GGF. FUTTERBLECHE
- 4 GELÄNDERFÜLLUNG:
EDELSTAHLSEIL Ø = 8 mm MIT SPANNSCHRAUBE
PFOSTENDURCHFÜHRUNG IN EDELSTAHLHÜLSE
- 5 BELEUCHTUNG:
HANDLAUFLEUCHTE IP 65 MIT POLYCARBONATVERKLEIDUNG
(z.B. HALEMEIER MINISYS HANDLAUFLEUCHTE),
KABELKANAL 43x15
- 6 AUSGLEICHSTÜCK
- 7 ABDECKUNG (SELBES MATERIAL WIE LEUCHTE)
- 9 BELAG:
REAKTIONSHARZGEBUNDENER DÜNNBELAG (RHD) 5 mm
GRANULATEINSTREUUNG
- 10 HOHLKASTENTRÄGER:
BEKRIECHBAR, BLECHDICKEN NACH STAT. U. KONSTR. ERF.
DECKBESCHICHTUNG FARBTON DB 703 ANTHRAZIT SIEHE PLANNR.: 04
- 11 QUERRIPPEN:
MIT ÖFFNUNGEN (MINDESTENS Ø 600 mm)
- 12 LANGSRIPPEN



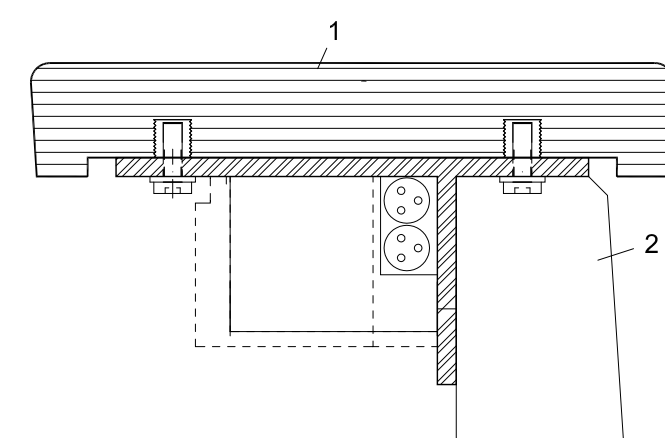
DETAIL 1 M. 1:2



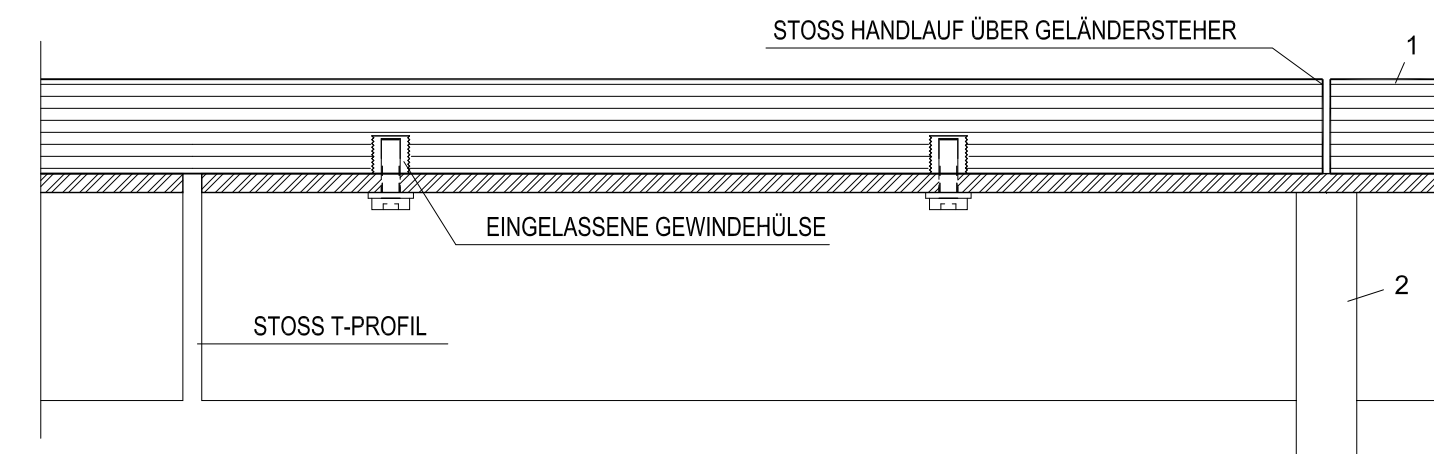
ANSICHT



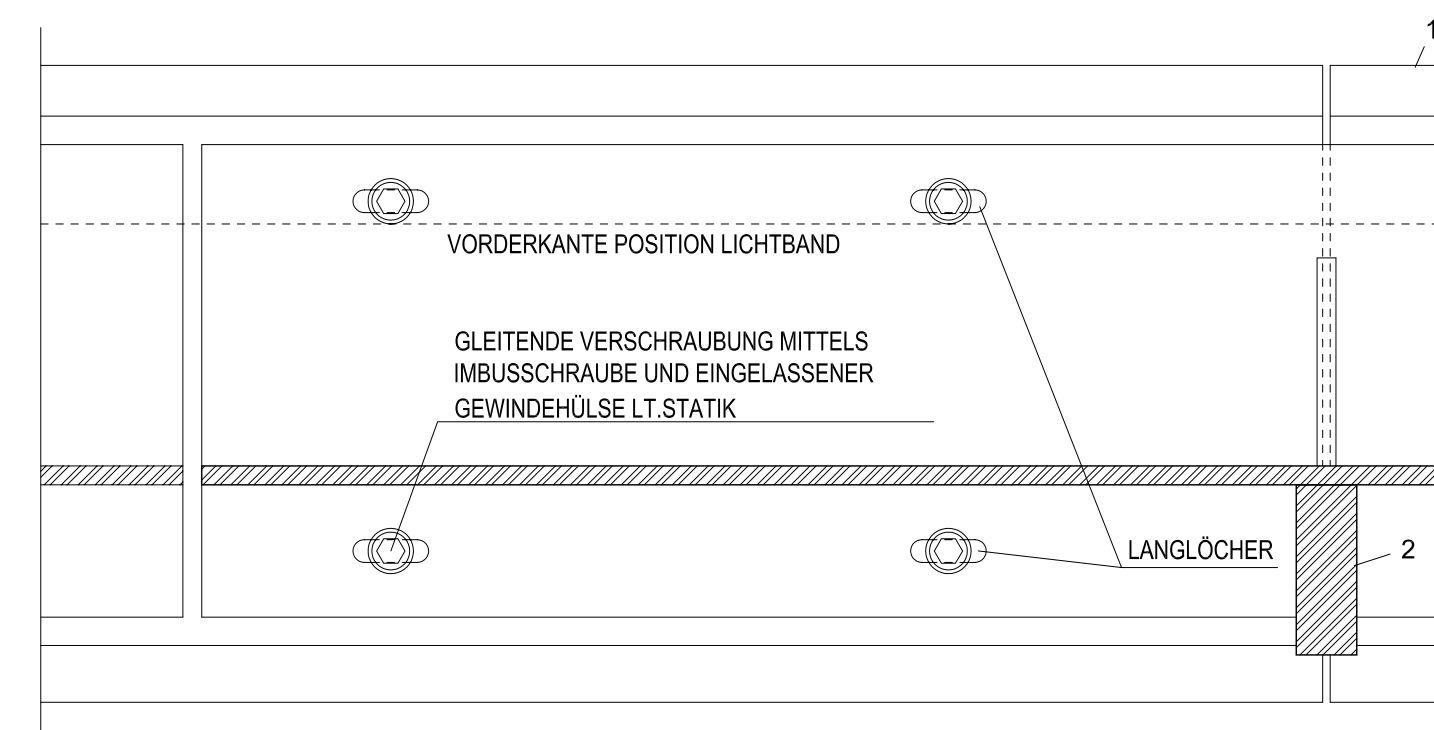
HORIZONTALSCHNITT 1



VERTIKALSCHNITT 2



DETAIL 2 M. 1:2



HORIZONTALSCHNITT 3