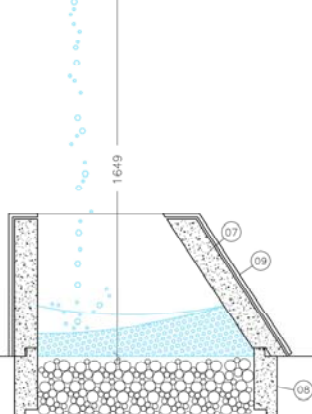
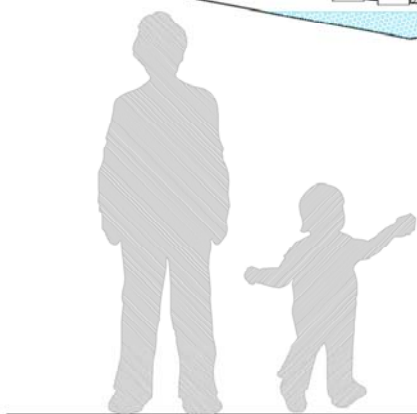
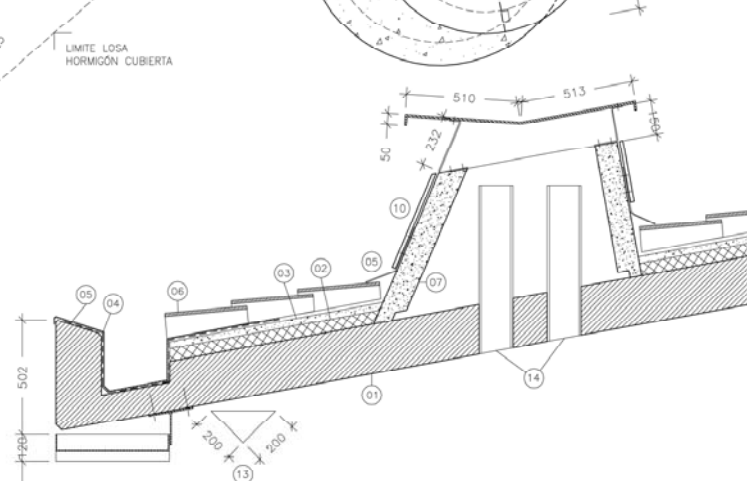
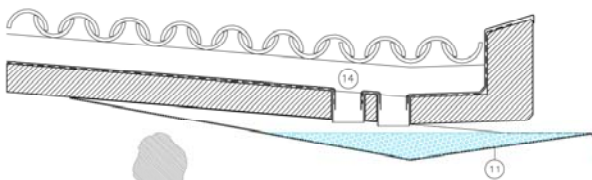
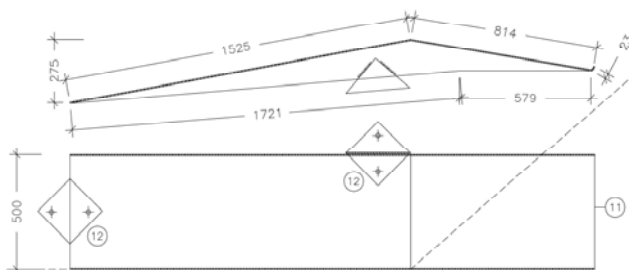
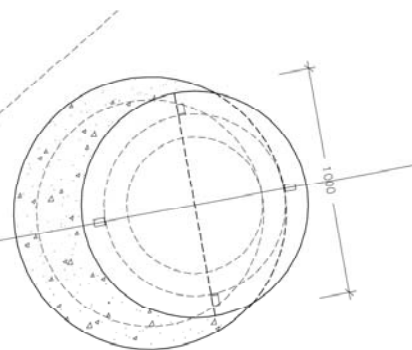




- 01 LOSA MACIZA DE HORMIGÓN 22cm CON FORMACIÓN DE CANALÓN.
- 02 POLIURETANO PROYECTADO 4cm.
- 03 CHAPA DE MORTERO 5cm.
- 04 LAMINA ASFALTICA.
- 05 XAPA CONFORMADA DE ALUMINIO 2mm.
- 06 CUBIERTA DE TEJA ARABE.
- 07 PREFABRICADO ICA. POZO DE REGISTRO MACHEMBRADO DE HORMIGÓN EN MASA CONICO # 100cm.
- 08 PREFABRICADO ICA. POZO DE REGISTRO MACHEMBRADO DE HORMIGÓN EN MASA. ANILLO RECTO #100cm.
- 09 REVESTIMIENTO DE MORTERO MONOCAPA.
- 10 REVESTIMIENTO DE PIEZA CERAMICA 5x5cm.
- 11 CANALÓN DE CHAPA DE HIERRO CON TRATAMIENTO OXIDANTE Y ACABADO CON BARNIZ MATE.
- 12 PIEZA CUADRADA DE CHAPA DE HIERRO CON AGUJEROS AVELLANADOS PARA ATORNILLAR A TECHO CON TACO QUIMICO TRATAMIENTO OXIDANTE Y ACABADO CON BARNIZ MATE.
- 13 PIEZA TRIANGULAR DE CHAPA DE HIERRO PARA SOLDAR A PIEZA EN TECHO. TRATAMIENTO OXIDANTE Y ACABADO CON BARNIZ MATE.
- 14 TUBO DE PVC #150mm.



● A DEPÓSITO DE RECOGIDA DE AGUAS PLUVIALES

