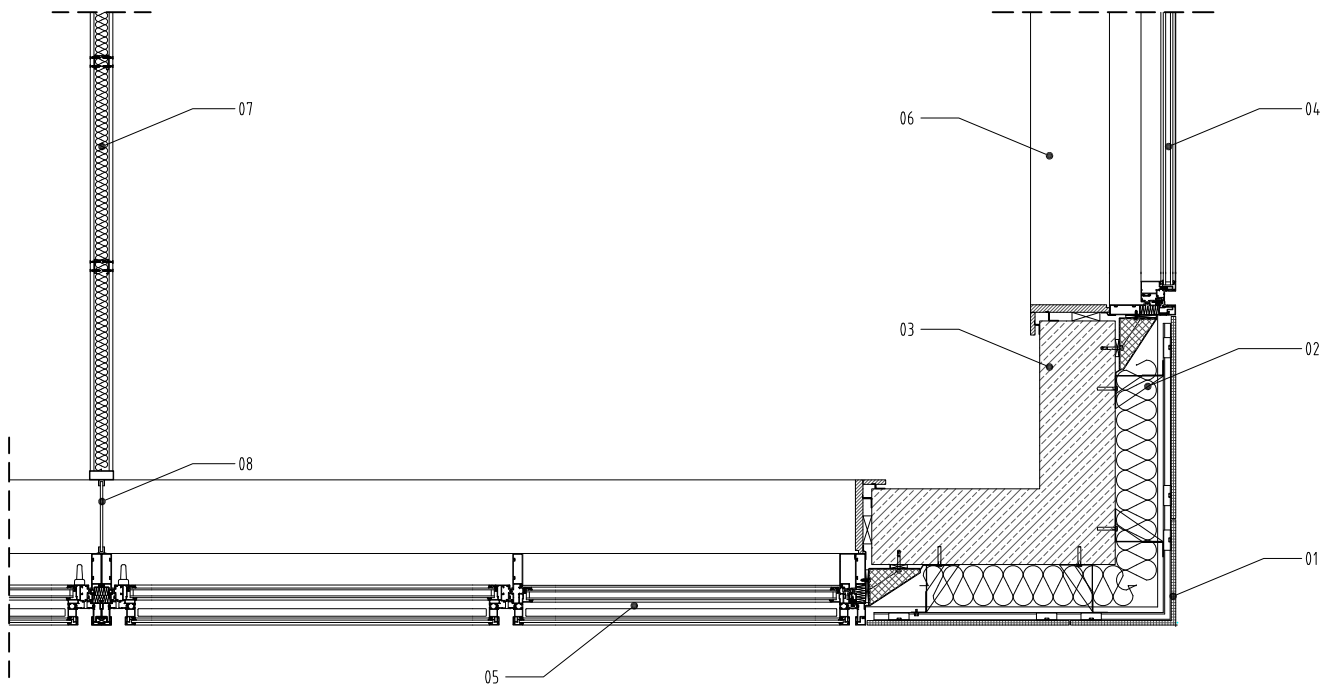


- 01 Panneaux de facade en Acrytherm, 13mm
- 02 Isolant 16 cm
- 03 Voile béton 25cm
- 04 Double vitrage facade Est/Ouest
- 05 Triple vitrage respirant Store intégré Facade Sud
- 06 Tablette en bois
- 07 Cloison de séparation bureaux
- 08 Cloison sur allège en verre

- 01 Facade panel Acrytherm, 13mm
- 02 Insulation 16 cm
- 03 Concrete wall 25cm
- 04 Double glazing East/West facade
- 05 Triple glazing with integrated sunblinds South facade
- 06 Window board wood
- 07 Partition wall
- 08 Partition wall transparent

- 01 Fassadenplatte aus Acrytherm, 13mm
- 02 Dämmung aus Mineralwolle WLG 032, 16cm
- 03 Betonwand 25cm
- 04 Doppelverglasung Ost/West-Fassade
- 05 Dreifachverglasung hinterlüftet mit Sonnenschutz Südfassade
- 06 Fensterbank aus Holz
- 07 Trennwand
- 08 Trennwand verglast



Detail angle - plan coupé

Angle detail - horizontal section

Detail Eckausbildung

1/25