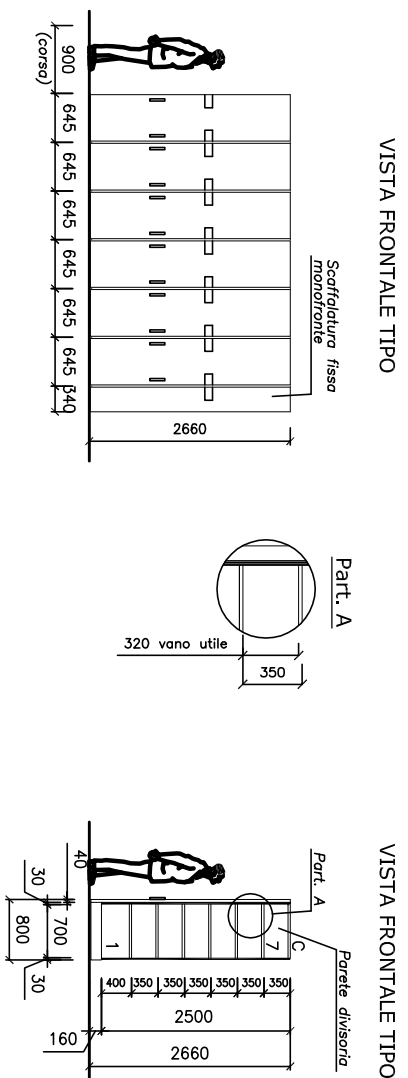
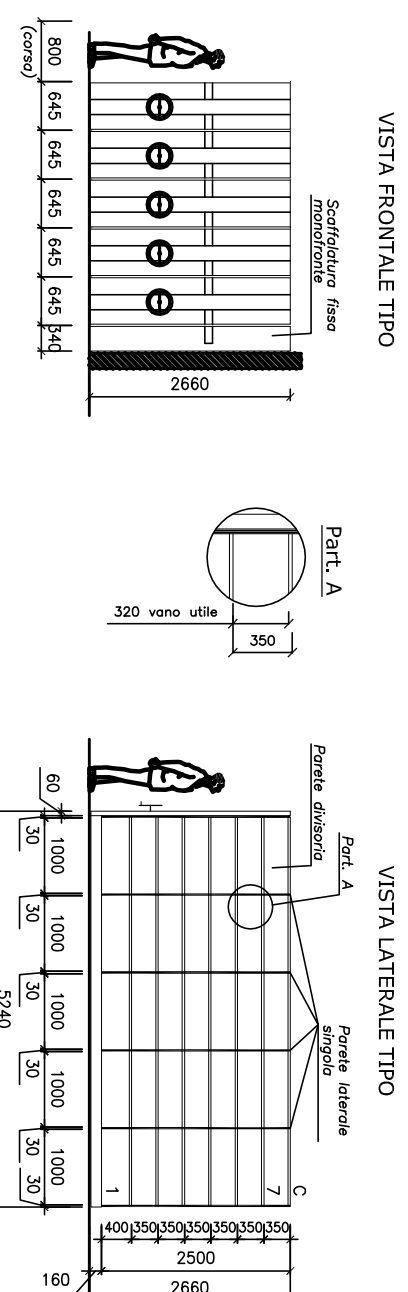


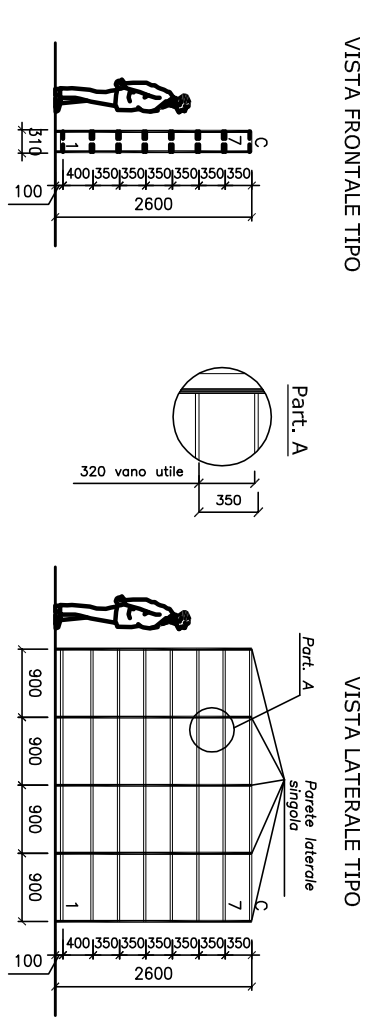
VISTA TIPO IMPIANTO COMPATTABLE A SPINTA  
IMPIANTI A-B-D



VISTA TIPO IMPIANTO COMPATTABLE A VOLANTINO  
IMPIANTO C

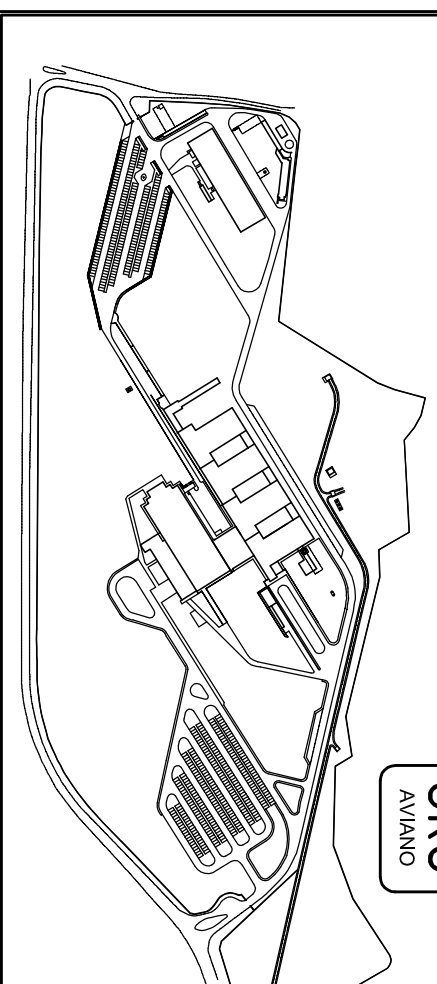


VISTA TIPO SCAFFALATURA FISSA A GIORNO



REGIONE AUTONOMA FRIULI VENEZIA GIULIA  
PROVINCIA DI PORDENONE  
COMUNE DI AVIANO

CENTRO DI RIFERIMENTO ONCOLOGICO DI AVIANO



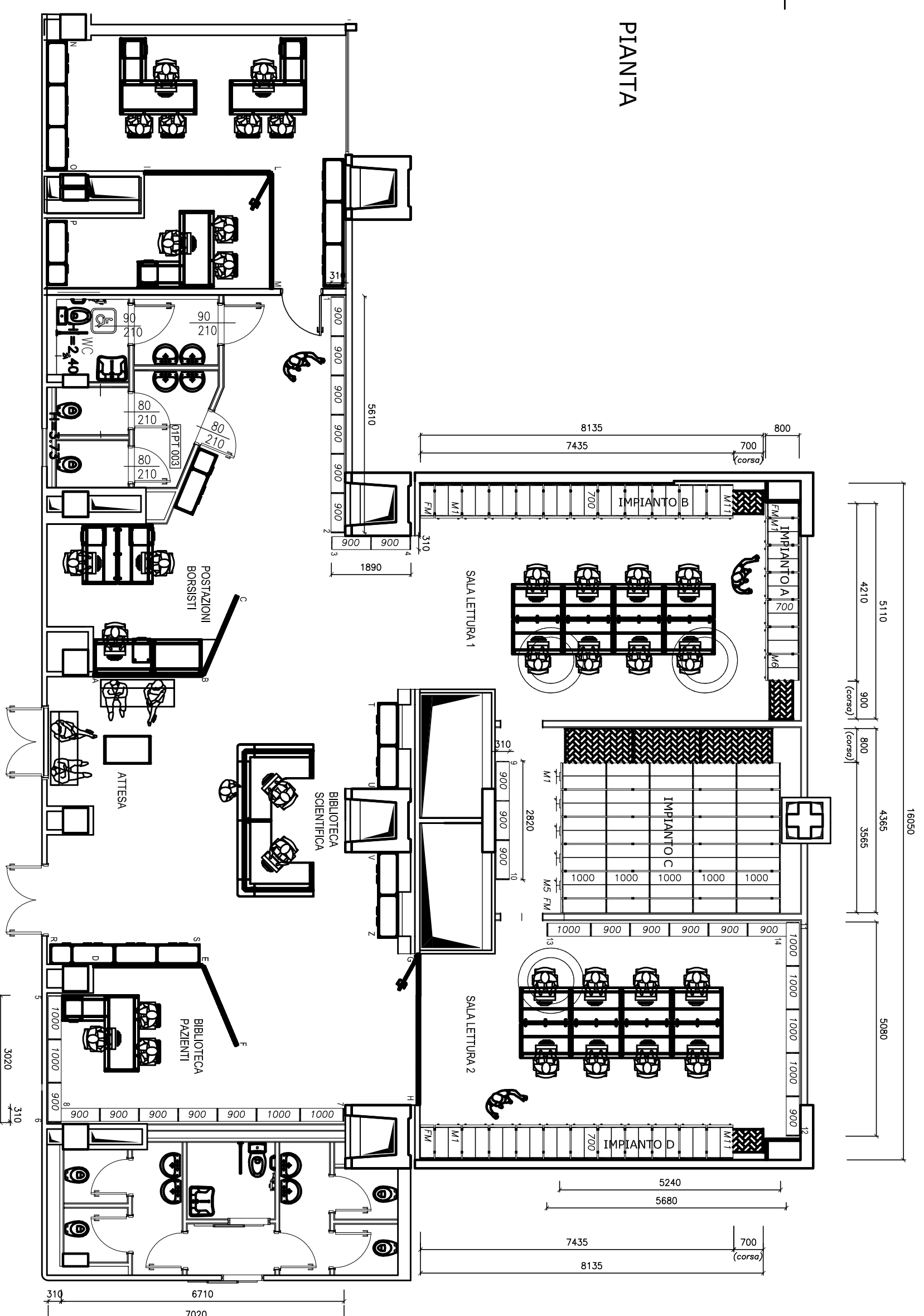
BIBLIOTECA SCIENTIFICA  
ARREDO

Committee: Via Franco Galati, 2

LAY OUT ARREDO

Tavola	Emissione in data 07/02/2011		Scala
Revisione	Data	Descrizione	
A0			1:100

PIANTA



Capacità totale di archiviazione: ml. 882.

DESCRIZIONE	Quantità	Capacità (ml)	Volume (m³)	Superficie (m²)
descrizione impianto A	4	882	104	2600
descrizione impianto B	4	882	104	2600
descrizione impianto C	4	882	104	2600
descrizione impianto D	4	882	104	2600
capacità totale	16	3528	416	10400