



[LEGGENDA] il particolare gradinate e pavimentazione

[1] piattaforma e sedute
cls Rck 30 N/mm²
armato con rete elettrosaldata fi 8 maglia 20x20

[2] gradinata alzate
cls Rck 30 N/mm² - non armato

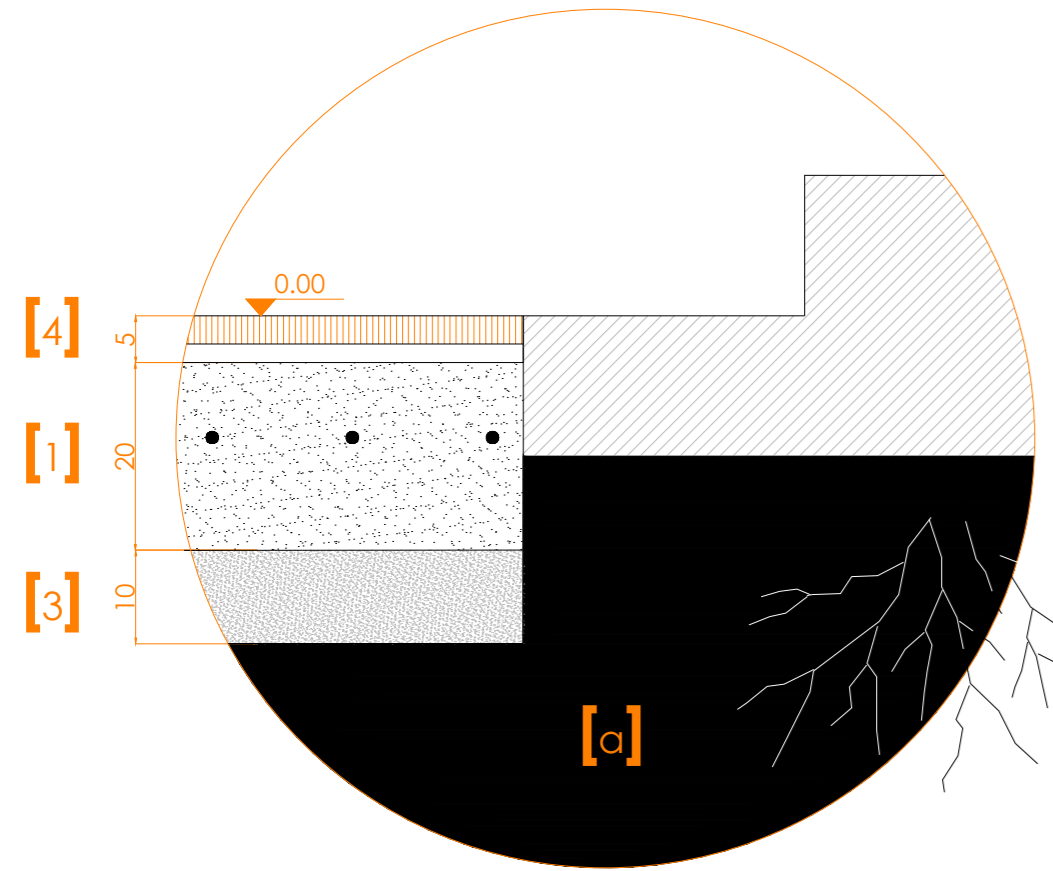
[3] sottofondazione
cls Rck 20 N/mm²

[4] rivestimento gradinata
bicromia alternata tra alzata e seduta
lastre sp. cm3.00

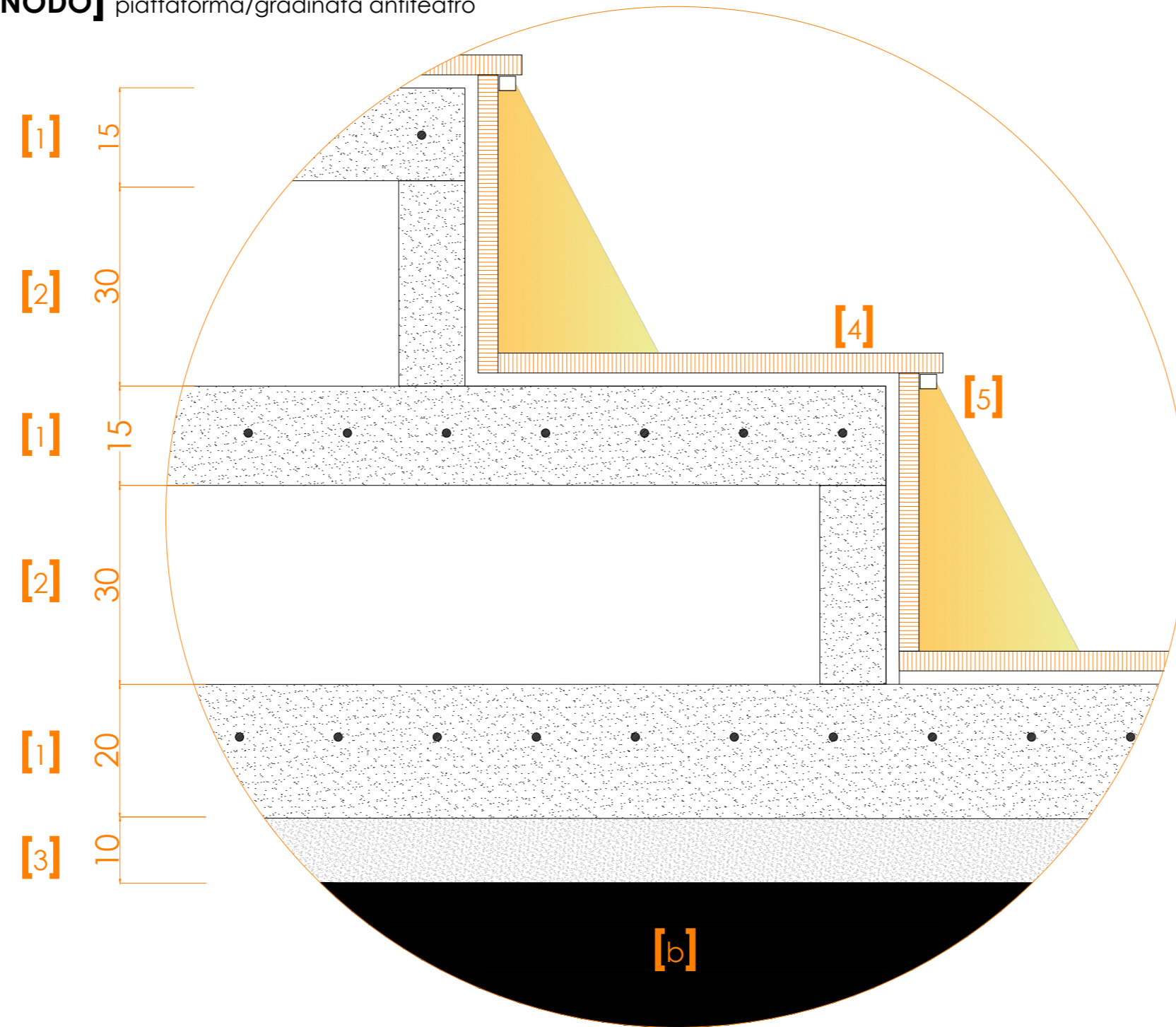
[5] strisce FlexLed
profili flessibili sottogradino

[4a] sedute misura variabile
trattandosi di andamento sinusoidale delle gradinate
le dimensioni rese graficamente sono da considerarsi variabili

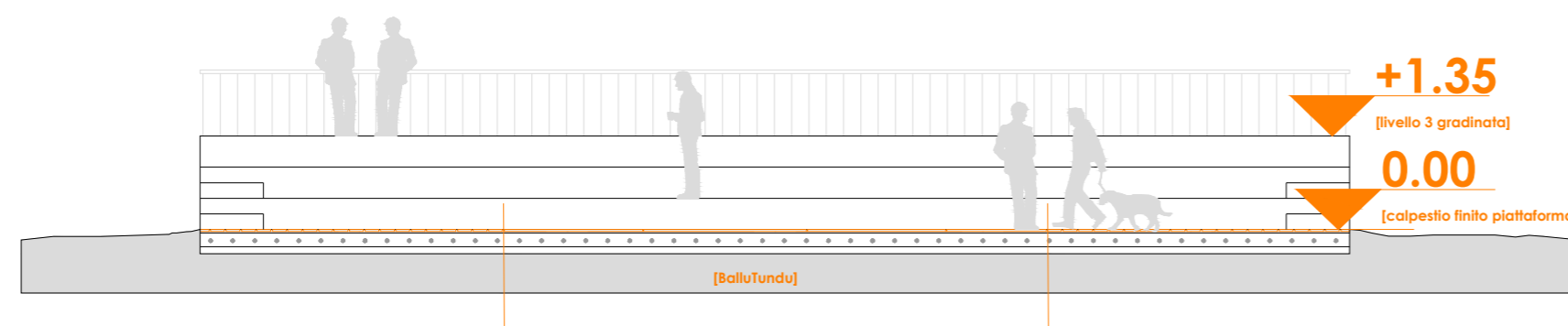
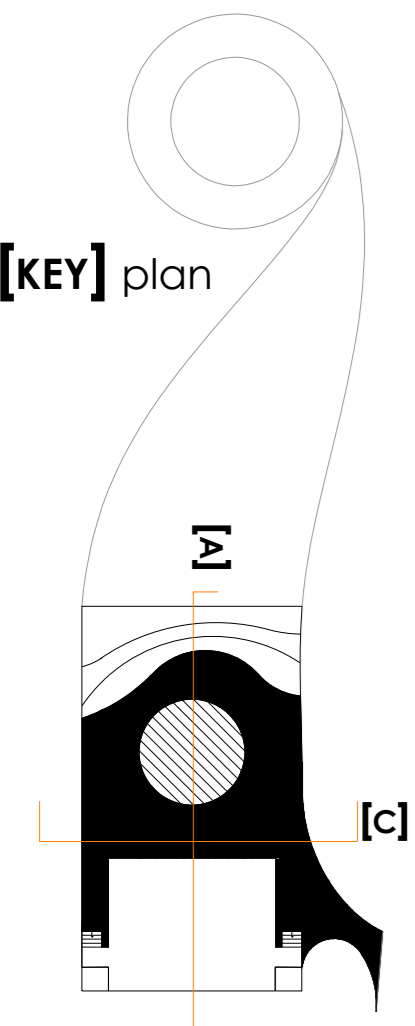
[NODO] piattaforma/gradini accesso palco pre-esistente



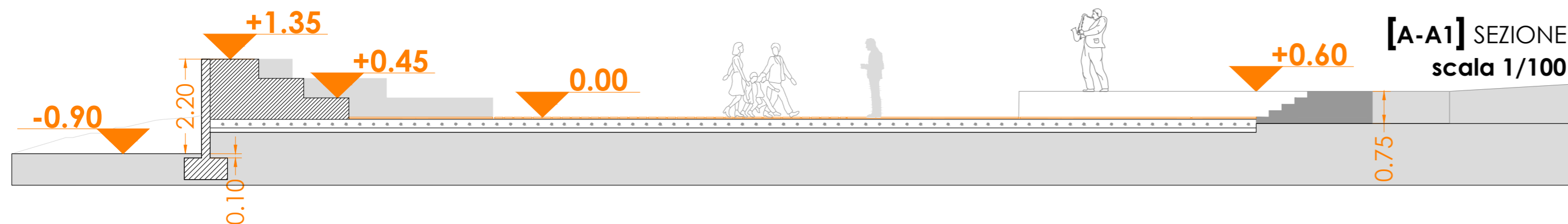
[NODO] piattaforma/gradinata anfiteatro



[KEY] plan



[C-C1] SEZIONE
scala 1/100



[A-A1] SEZIONE
scala 1/100



PROGETTO ESECUTIVO
INTERVENTO
di Riqualificazione del Parco San Sebastiano

TAVOLA
3

DETTAGLI E PARTICOLARI costruttivi

SCALA indicata

RESPONSABILE UNICO DEL PROCEDIMENTO
geom. Paolo Sinis

PROGETTISTA
arch. Eleonora Manca

DATA dicembre 2021
TIMBRO FIRMA

ESTREMI DI APPROVAZIONE

IL RUP

Deliberazione G.C. n. _____ del _____