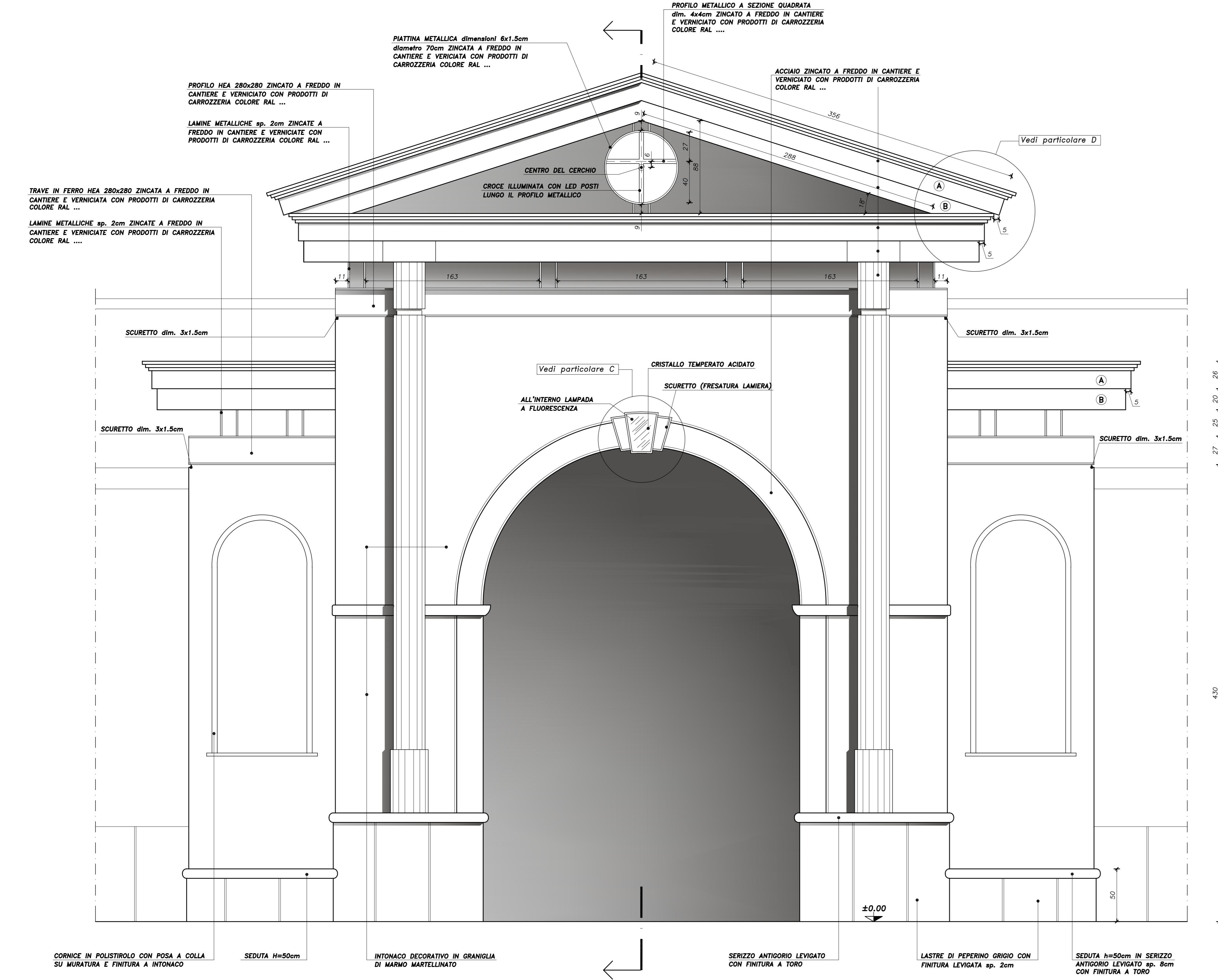
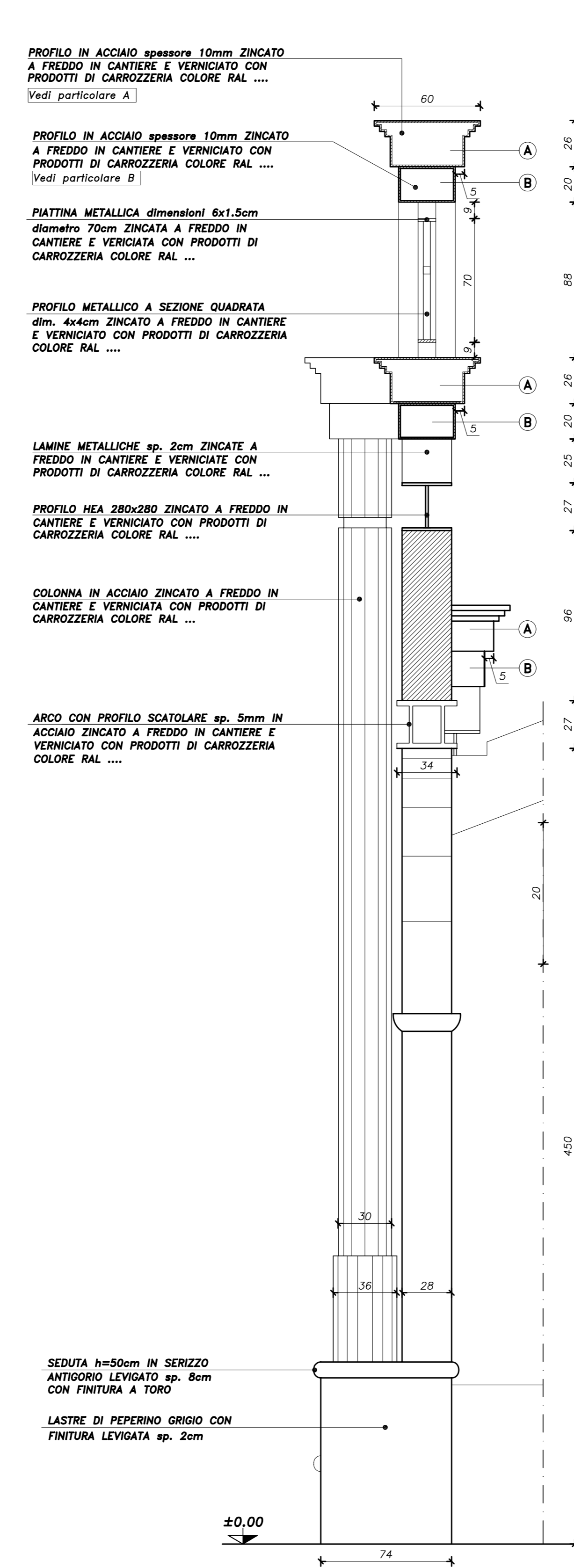


PORTALE CENTRALE – PROSPETTO

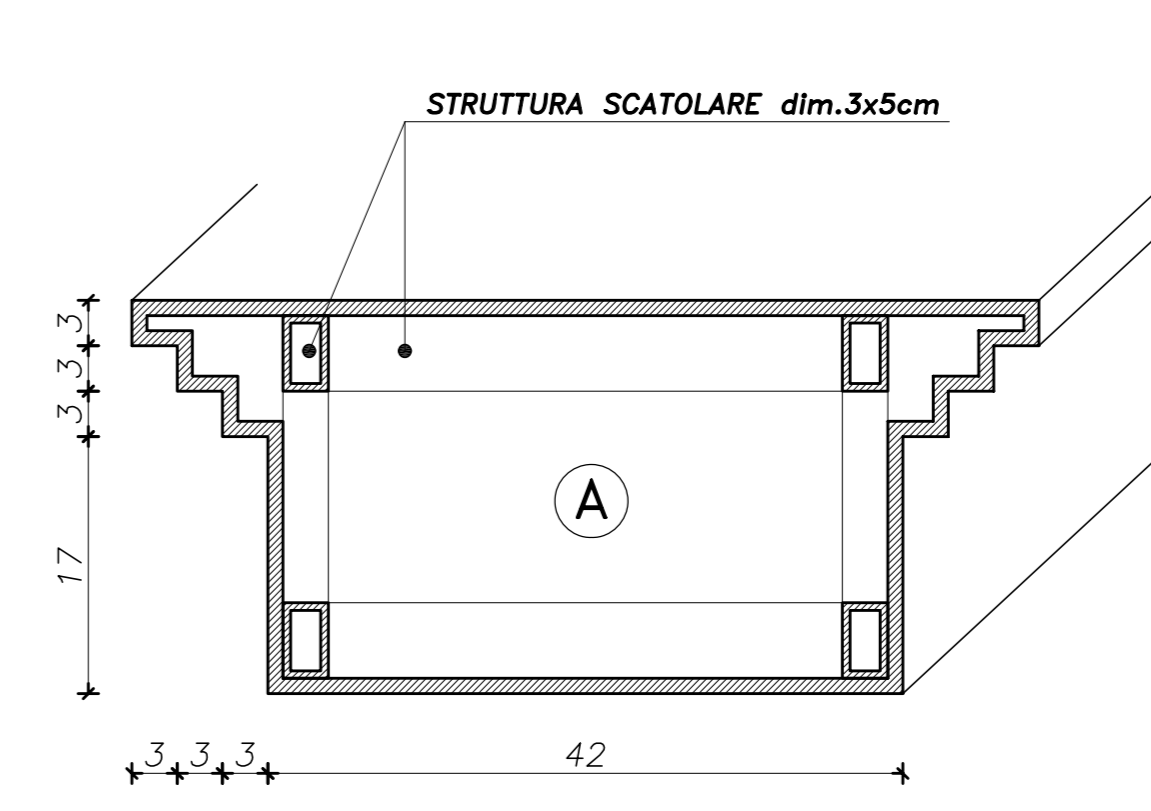


PORTALE CENTRALE – SEZIONE

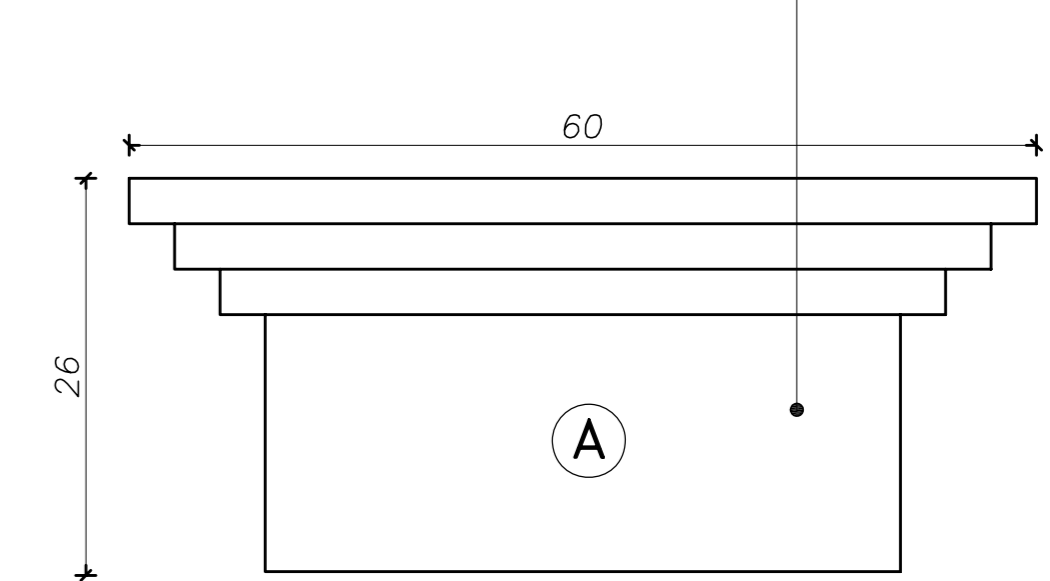


PARTICOLARE A

Scala 1:5

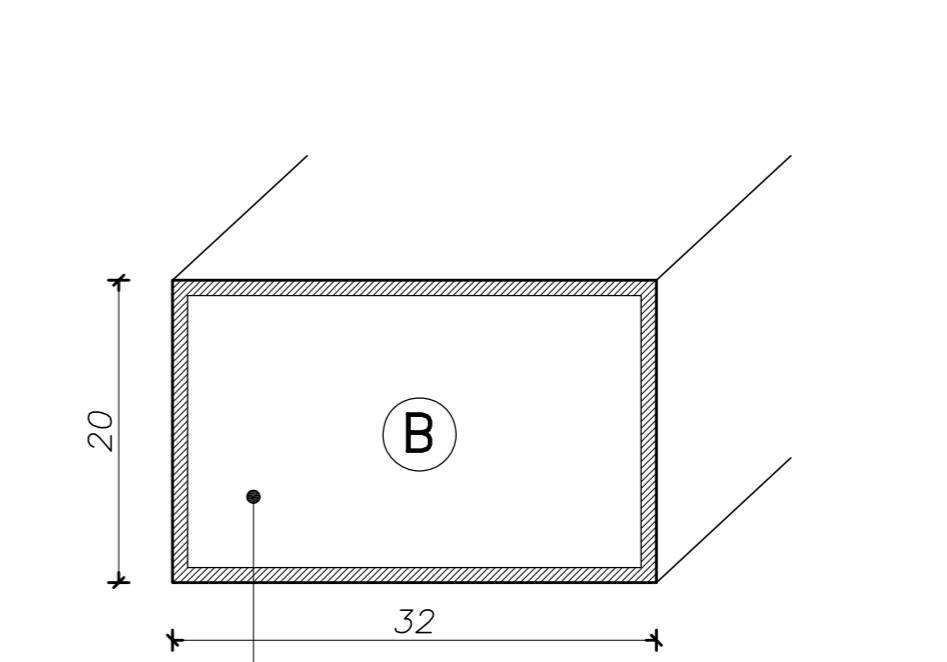


PROFILO IN ACCIAIO spessore 10mm ZINCATO A FREDDO IN CANTIERE E VERNICIATO CON PRODOTTI DI CARROZZERIA COLORE RAL



PARTICOLARE B

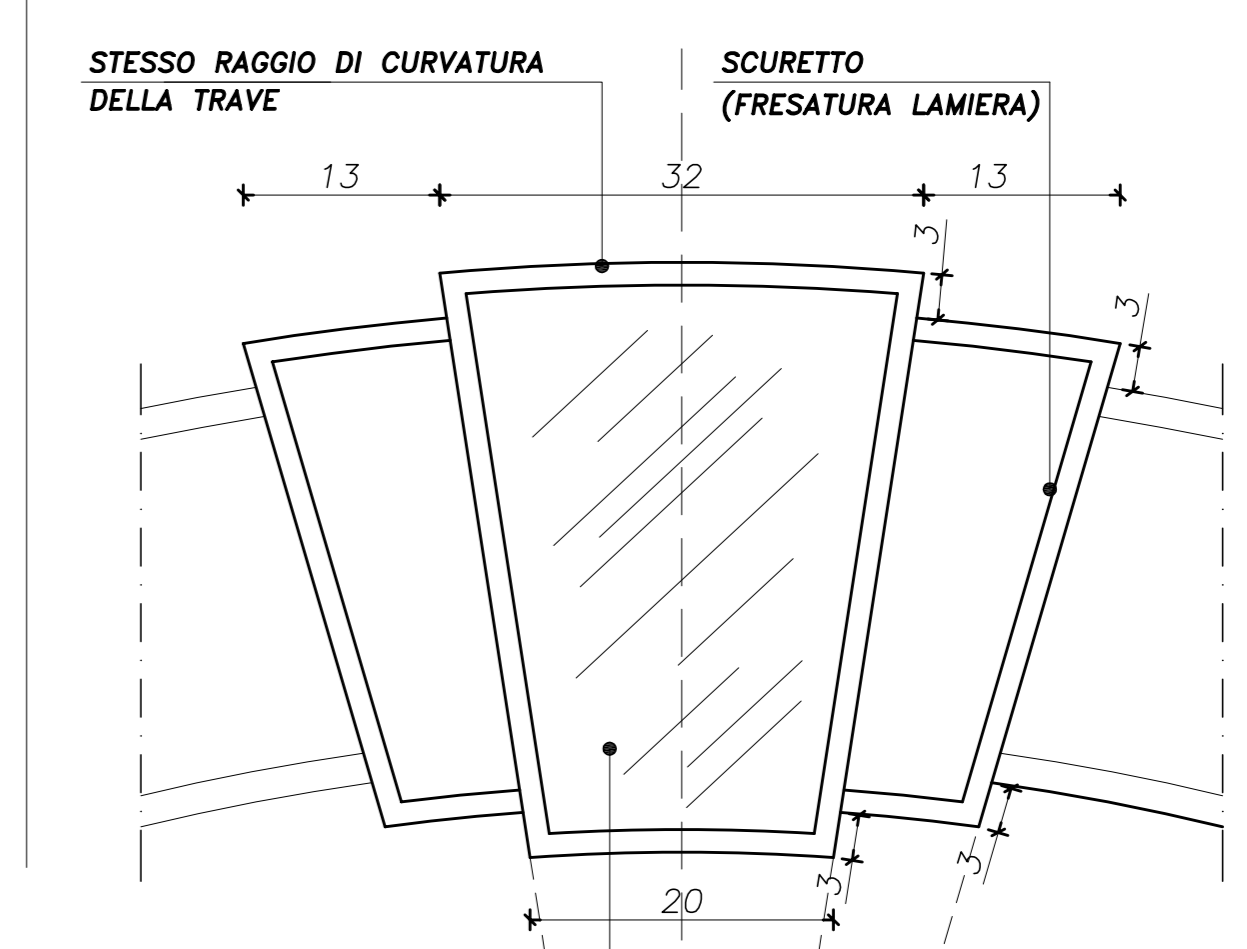
Scala 1:5



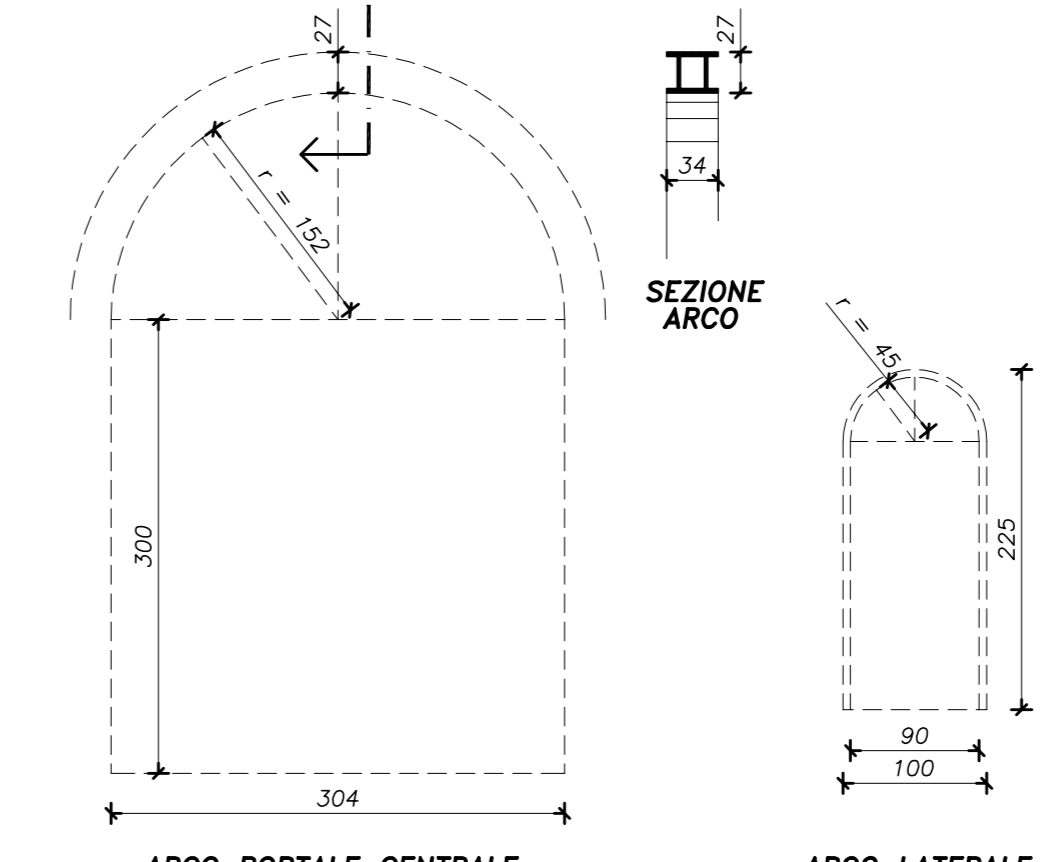
PROFILO IN ACCIAIO spessore 10mm ZINCATO A FREDDO IN CANTIERE E VERNICIATO CON PRODOTTI DI CARROZZERIA COLORE RAL

PARTICOLARE C

Scala 1:5

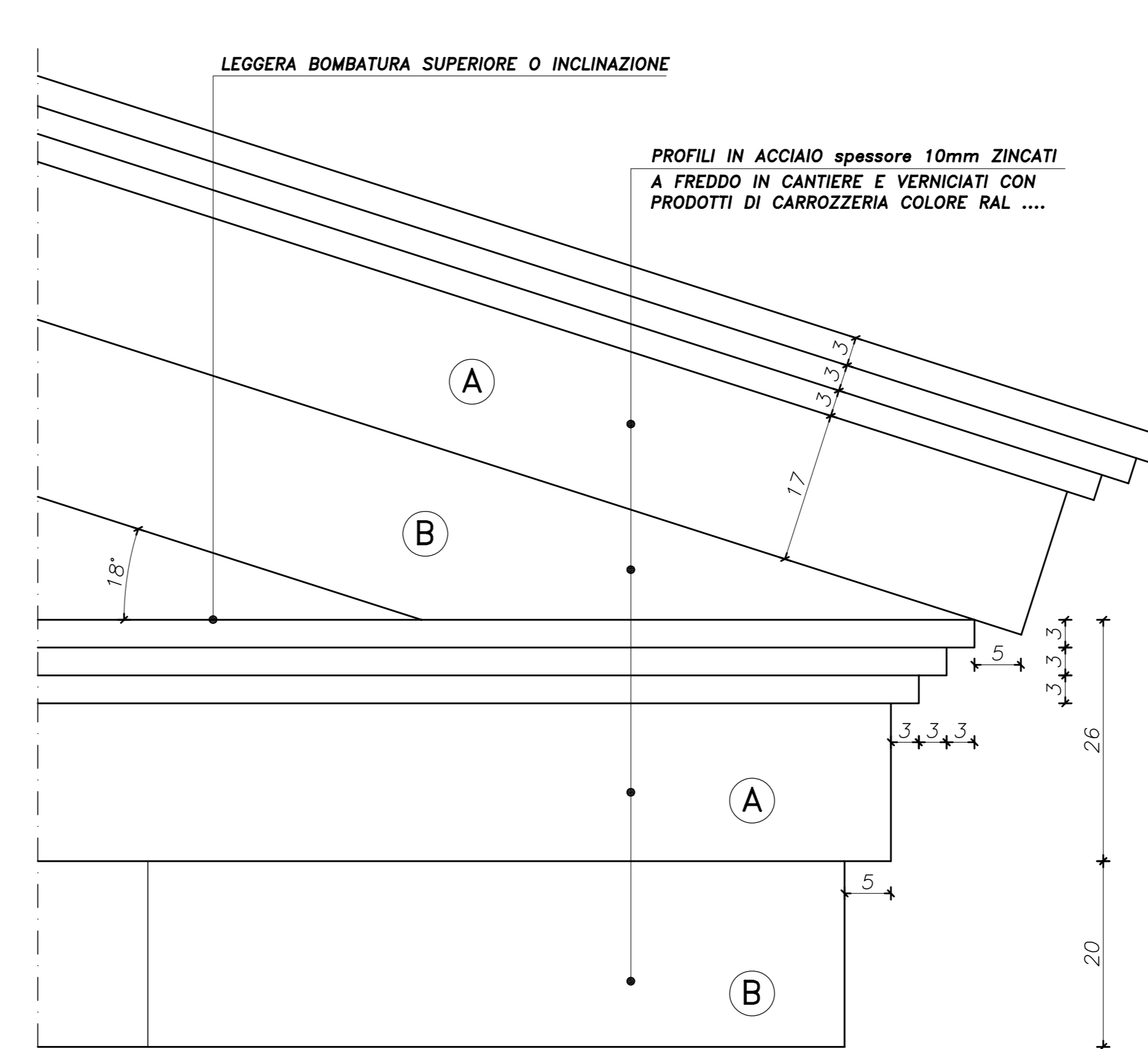


CRISTALLO TEMPERATO ACIDATO CON ALL'INTERNO LAMPADA A FLUORESCENZA

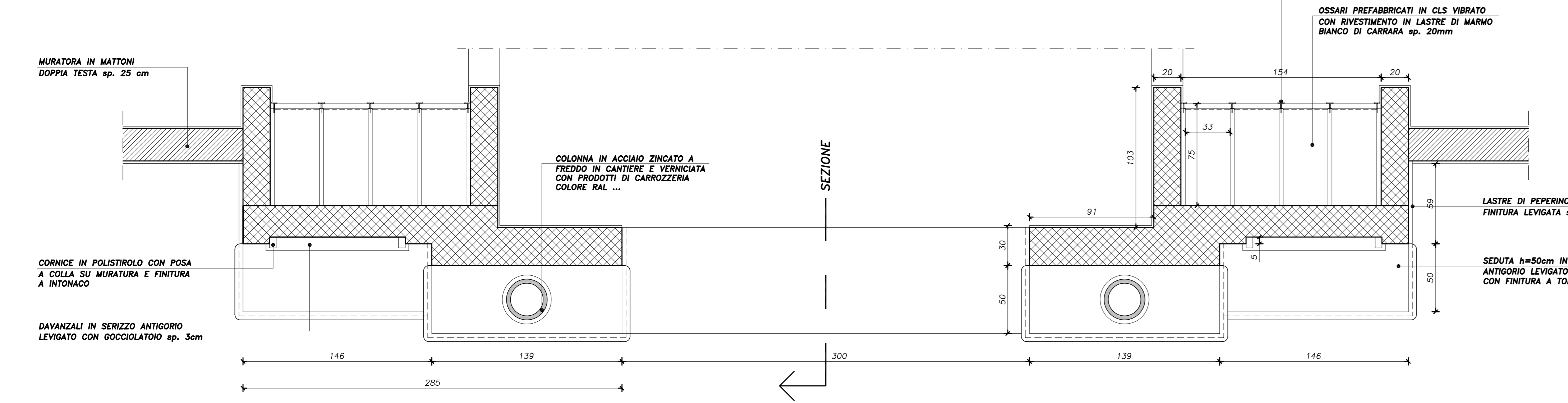


PARTICOLARE D – FRONTONE

Scala 1:5



PORTALE CENTRALE – PIANTA



COMUNE DI CERMANATE
PROVINCIA DI COMO

		F. TO SCALA TAV. 9
PROGETTO ESECUTIVO		
OGGETTO COSTRUZIONE NUOVI LOCULI PER CIMITERO COMUNALE		
DENOMINAZIONE ELABORAZIONE PROGETTO PARTICOLARE PORTALE DI INGRESSO		
DATA LUGN 2013	STUDIO S. VETTORE M. GIORGETTI	VERIFICATO APPROVATO
I PROGETTISTI		
REV.	DATA	DESCRIZIONE